

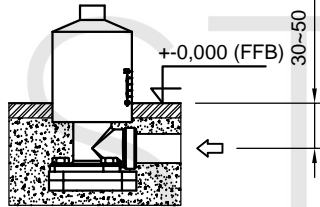
STEINBERG



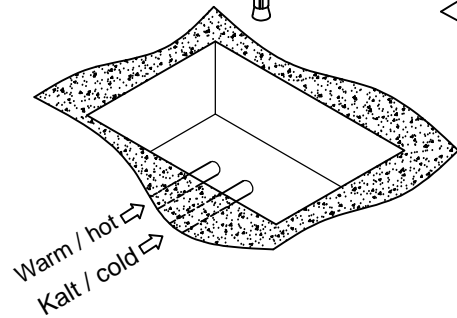
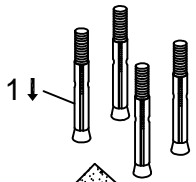
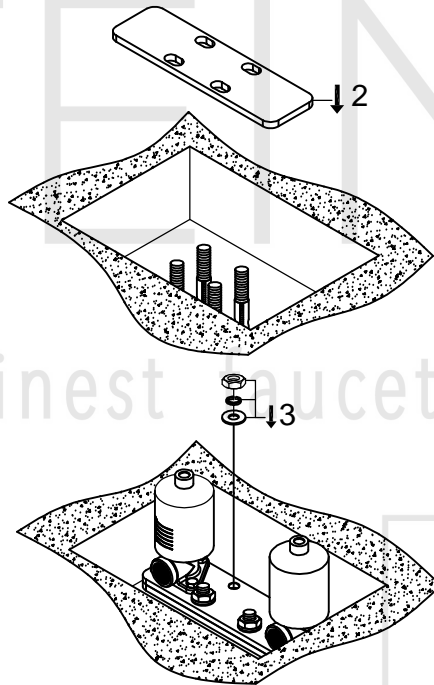
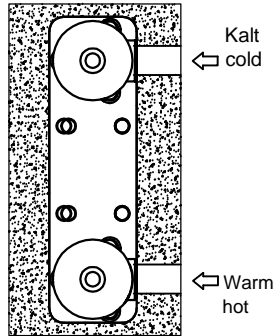
Einbaukörper 1/2"

Art.Nr.010 1160

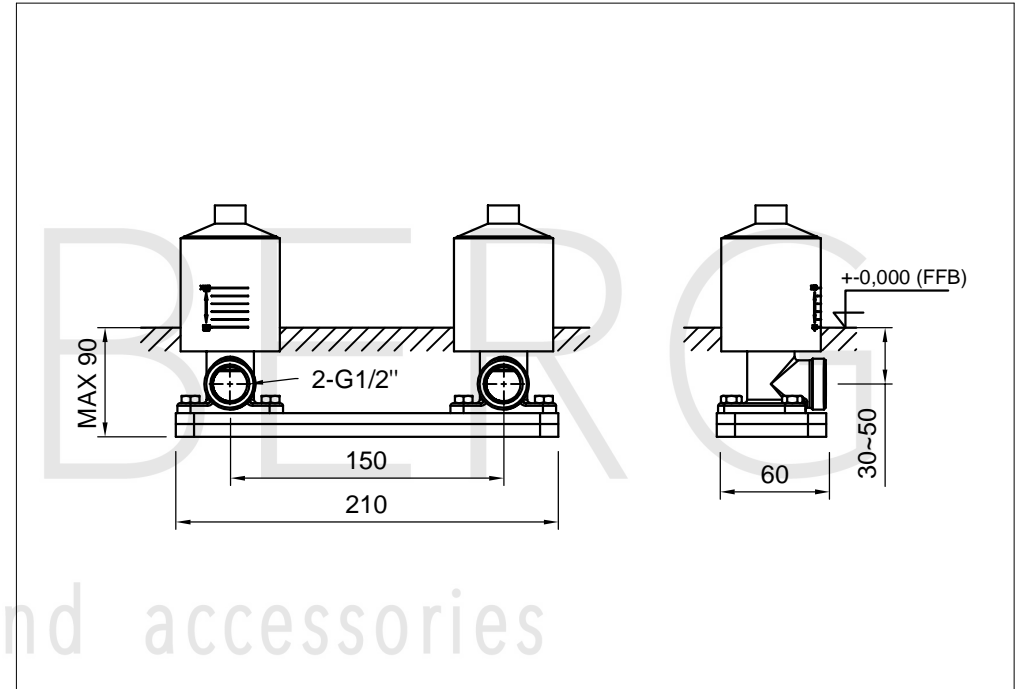
Installation



Hinweis:
Die max. Höhe der Armatur kann durch die variable Montagehöhe variieren.
Note:
The max. height of the mixer can vary due to the variable mounting depth.



Technische Zeichnung



Explosionszeichnung

