

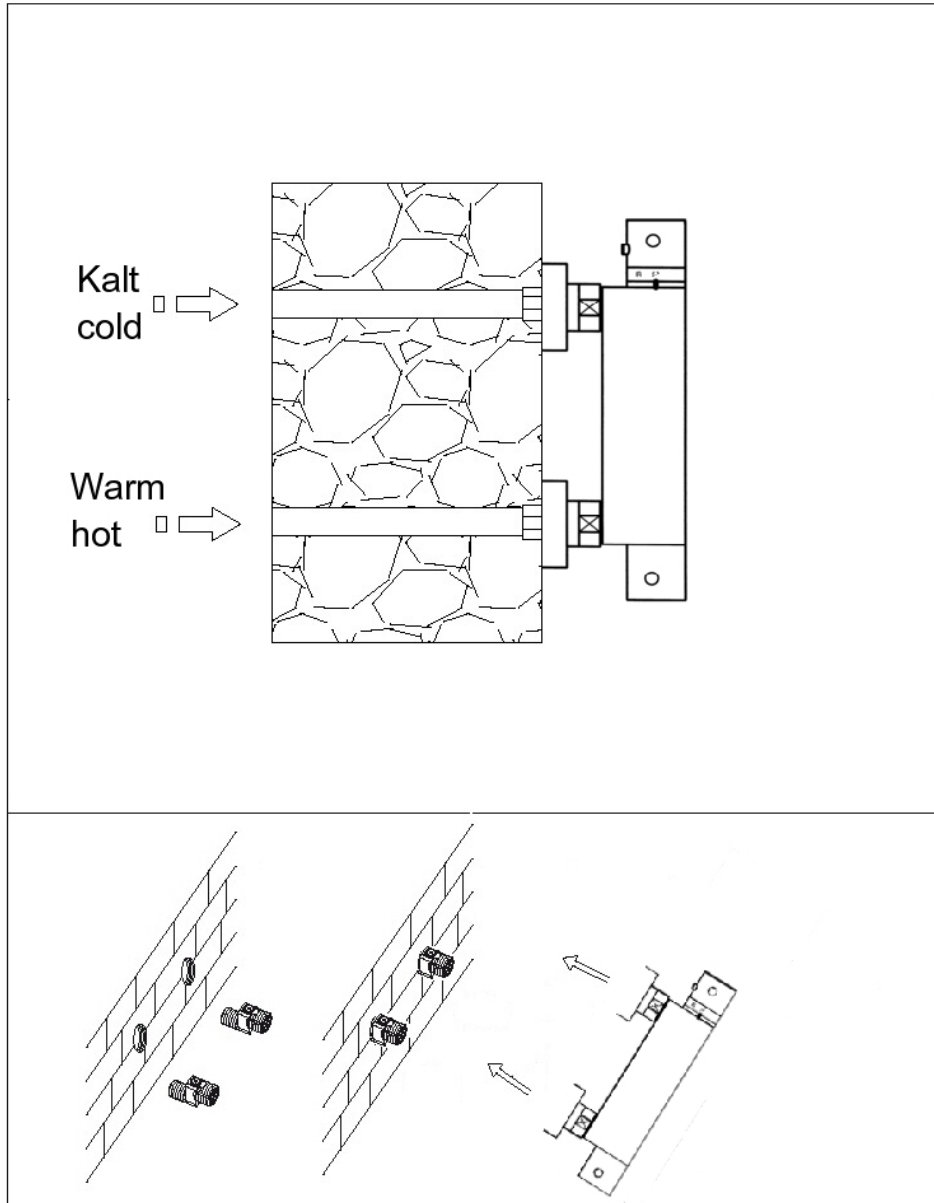
STEINBERG



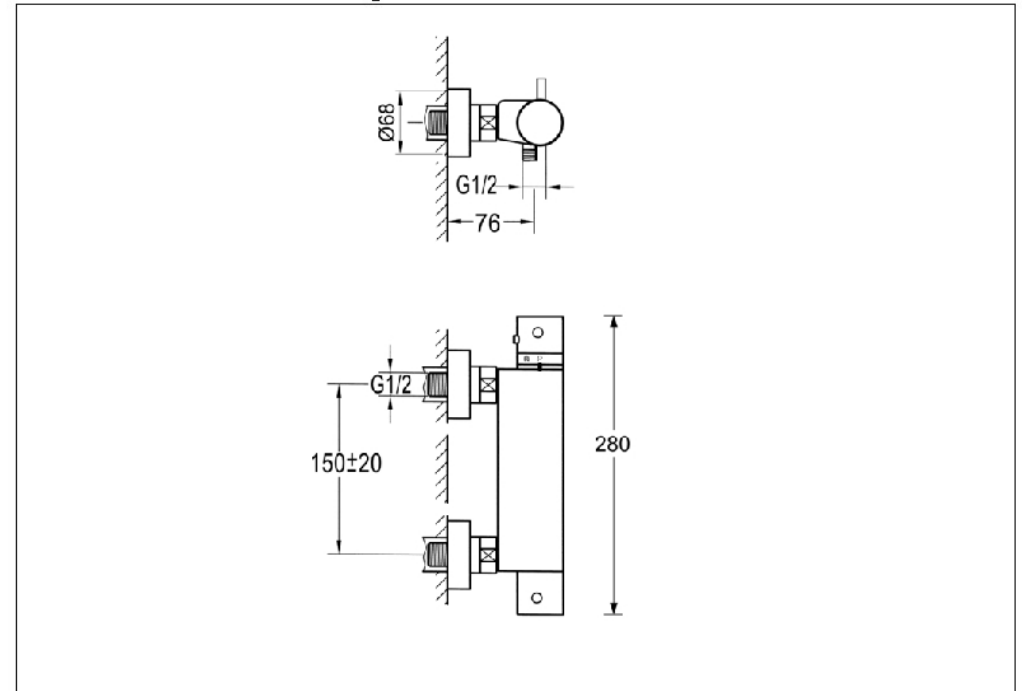
Brause-Aufputzthermostat

Art.Nr. 100 3200

Installation



Technische Zeichnung



Explosionszeichnung

