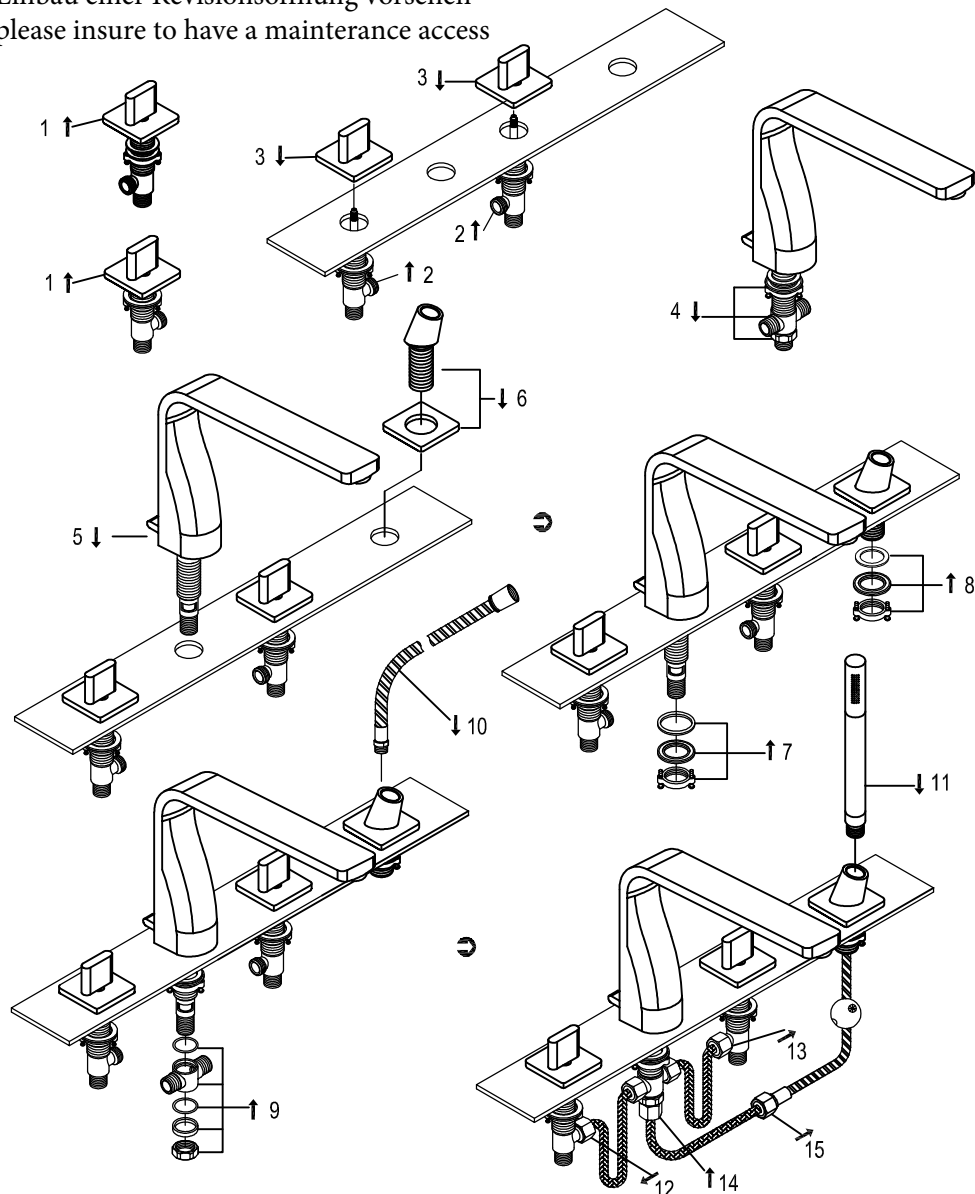


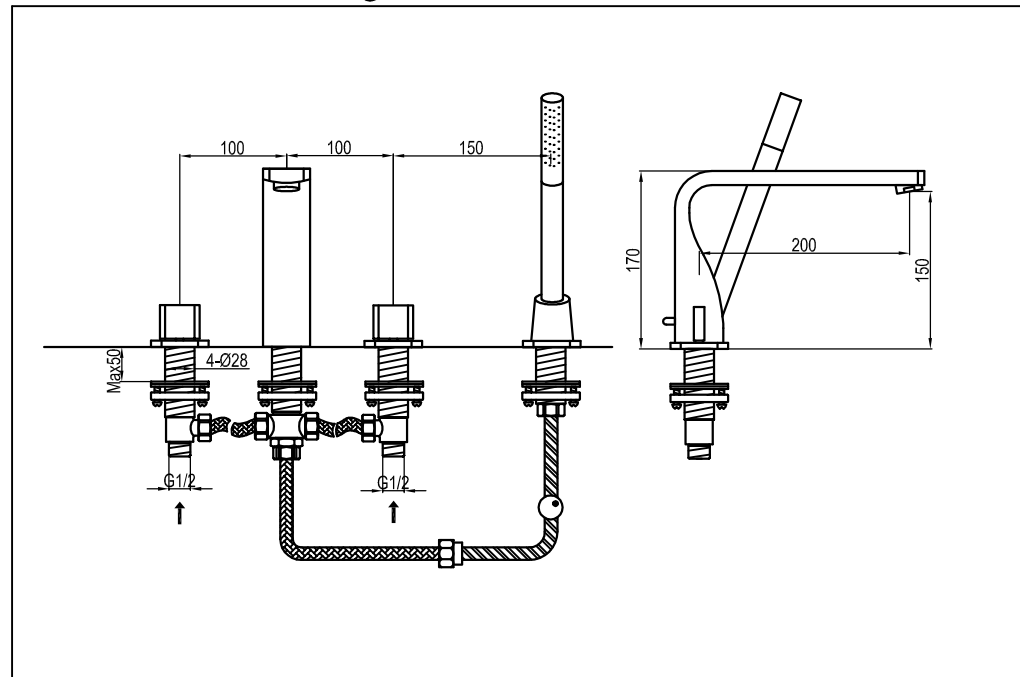


Installation

Einbau einer Revisionsöffnung vorsehen  
please insure to have a maintenance access



Technische Zeichnung



Explosionszeichnung

