

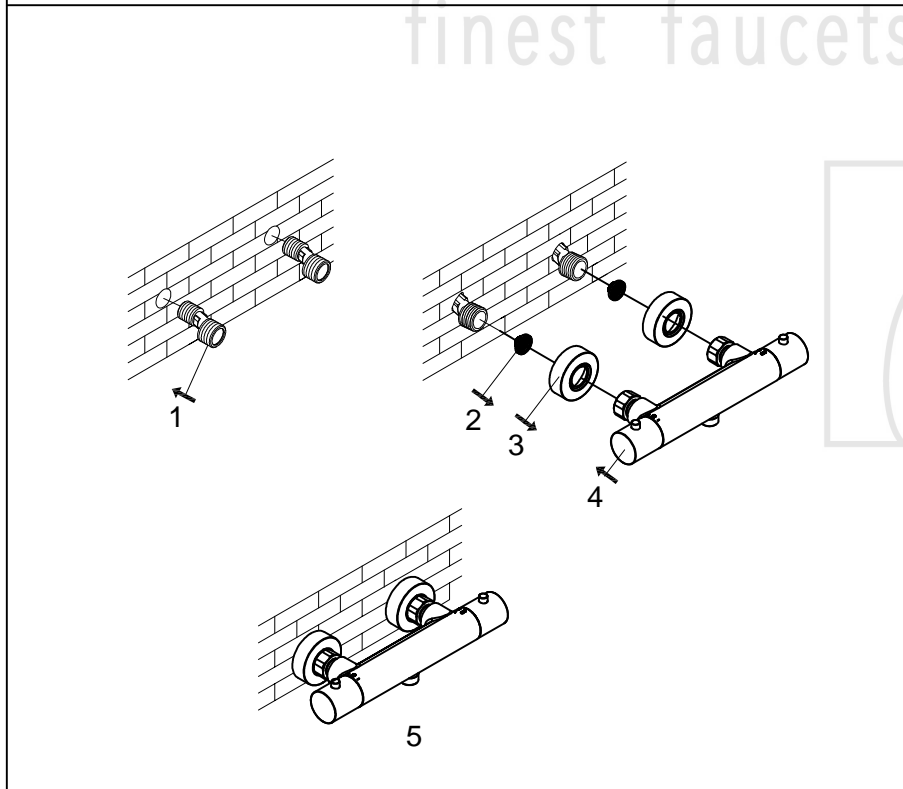
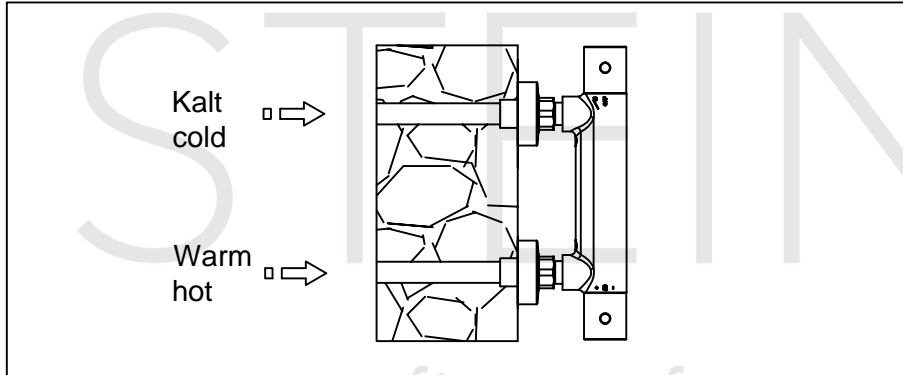
STEINBERG



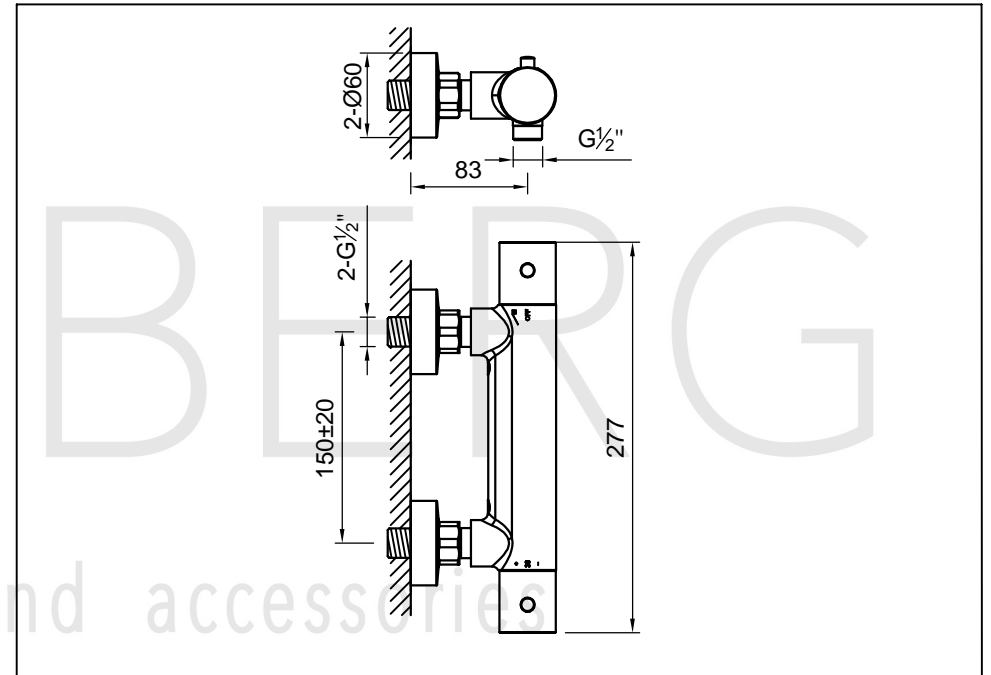
Brause-Aufputzthermostat $\frac{1}{2}$ "

Art.Nr.390 3200

Installation



Technische Zeichnung



Explosionszeichnung

