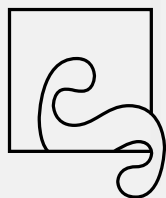


STEINBERG

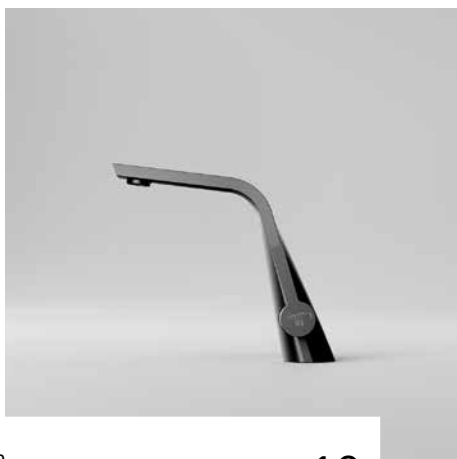
finest faucets and accessories



2024

Preisliste / Pricelist / Tarif / Lista Cen

INHALT / CONTENT CONTENU / ZAWARTOŚĆ



Designserien
faucets series | robinets | serie

10



Regenbrausen
rain showers | douche de tête | deszczownice

218



Brausesets
shower sets | colonne de douche | zestawy natryskowe

246



Unterputz-Armaturen
concealed faucets | robinetterie encastrée | armatury podtynkowe

183



Zubehör Brausen
shower fittings | accessoires de douche | akcesoria prysznicowe

262



Küchenarmaturen
kitchen faucets | robinetterie cuisine | armatury kuchenne **290**



Badaccessoires
bath accessories | accessoires de bain | akcesoria łazienkowe **296**

Serienübersicht overview of series aperçu des séries przegląd serii	04
Index	314
AGB GTC	320
Impressum Imprint	322
Kontakt Contacts	323

PG 2 Preisgruppe 2 gemäß Konditionsvereinbarung
Price group 2 separate discount structure, as per agreed conditions
Groupe de Tarif 2 selon l'accord sur les conditions
Grupa cenowa 2 zgodnie z umową warunkową

Serie 340
series | séries | seria

PG 2



340

Serie 342
series | séries | seria

PG 2



342

Digital
iFlow, iconic **310/315** & more



Digital

Serie 171
series | séries | seria



171

Serie 100
series | séries | seria



100

Serie 135/160
series | séries | seria



160

Serie 230
series | séries | seria



230

Serie 250
series | séries | seria



250

Serie 260
series | séries | seria



260

Serie 280
series | séries | seria



280

Unterputz-Armaturen
concealed faucets | robinetterie encastrée | armatury podtynkowe



Regenbrausen
rain showers | douche de tête | deszczownice



Brausesets
shower sets | colonne de douche | zestawy natryskowe



Zubehör Brausen
shower fittings | accessoires de douche | akcesoria prysznicowe



Küchenarmaturen
kitchen faucets | robinetterie cuisine | armatury kuchenne



Badaccessoires
bath accessories | accessoires de bain | akcesoria łazienkowe



SERIENÜBERSICHT

OVERVIEW OF SERIES | APERÇU DES SÉRIES | PRZEGLĄD SERII



171

Jede Steinberg Armatur ist individuell in ihrer Formensprache, jede hat ihre eigene starke Persönlichkeit – aber alle eint die hohe Qualität und Langlebigkeit. Passende Dusch- und Wannearmaturen finden Sie in der gleichen Serie oder serienübergreifend kombiniert. Vom Feinsten: Unsere Oberflächenveredelungen, warm glänzend in Rose Gold, zurückhaltend in Matt Black und Matt White, schlicht und elegant in Brushed Nickel – ausgewählte Steinberg Armaturen werden mit einer Oberflächenveredelung zum unverwechselbaren und individuellen Statement in jedem Bad.

Each Steinberg tap is individual in its design language, each has its own strong personality - but all are united by their high quality and durability. Matching bath and shower mixers can be found in the same series or combined across all series. The finest: our surface finishes, warm and shiny in Rose Gold, understated in Matt Black and Matt White, simple and elegant in Brushed Nickel - selected Steinberg taps with a surface finish make an unmistakable and individual statement in any bathroom.



260



230



280



100



160



250



342



310



340





SERIES 342



SERIES 390



340





WASCHTISCH-EINHEBELMISCHER

mit Keramikkartusche, mit Flexschläuchen 3/8"

SINGLE LEVER BASIN MIXER

with ceramic cartridge, with flexible hoses 3/8"

MITIGEUR MONO COMMANDE DE LAVABO

avec cartouche céramique avec flexibles 3/8"

ARMATURA UMYWALKOWA JEDNOUCHWYTOWA

z głowicą ceramiczną, z węzami elastycznymi do podłączenia baterii 3/8"



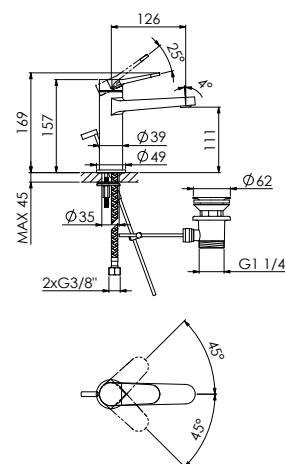
Ø 8,2 l/min
3 bar

new 340 1000

mit Ablaufgarnitur 1 1/4", Ausladung 126 mm
with pop up waste 1 1/4", projection 126 mm
avec garniture d'écoulement 1 1/4", projection 126 mm
z korkiem automatycznym 1 1/4", wylewka 126 mm

Preis | Price | Prix | Cena

Chrome	340 1000	159,00 Euro
Matt Black	340 1000 S	215,00 Euro
Brushed Gold	340 1000 BG	230,00 Euro



new 340 1010

ohne Ablaufgarnitur, Ausladung 126 mm
without pop up waste, projection 126 mm
sans garniture d'écoulement, projection 126 mm
bez korka automatycznego, wylewka 126 mm

Preis | Price | Prix | Cena

Chrome	340 1010	145,00 Euro
Matt Black	340 1010 S	190,00 Euro
Brushed Gold	340 1010 BG	210,00 Euro



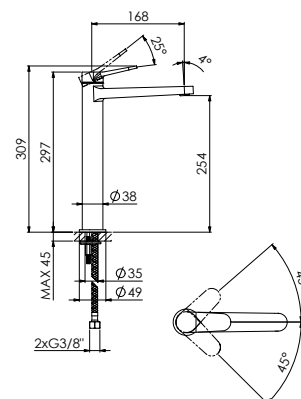
Ø 7,4 l/min
3 bar

new 340 1700

ohne Ablaufgarnitur, Ausladung 168 mm
without pop up waste, projection 168 mm
sans garniture d'écoulement, projection 168 mm
bez korka automatycznego, wylewka 168 mm

Preis | Price | Prix | Cena

Chrome	340 1700	205,00 Euro
Matt Black	340 1700 S	240,00 Euro
Brushed Gold	340 1700 BG	260,00 Euro



SEITE
PAGE 45

WASCHTISCH-WAND-EINHEBELMISCHER

Fertigmontageset mit Keramikkartusche
(Einbaukörper 010 1800 3 separat bestellen)

WALL MOUNTED SINGLE LEVER BASIN MIXER

Finish set with ceramic cartridge
(Concealed set 010 1800 3 order separately)

MITIGEUR MONO COMMANDE DE LAVABO MURAL

Jeu de finition avec cartouche céramique
(Corps d'encastrement 010 1800 3 à commander séparément)

ARMATURA UMYWALKOWA JEDNOUCHWYTOWA ŚCIENNA

Element zewnętrzny z głowicą ceramiczną
(Element podtynkowy z połączeniami 010 1800 3 zamawiać oddzielnie)



100 %
WASSERDICHT

100 %
LEAKPROOF



EINFACHE
MONTAGE

EASY
TO INSTALL



FÜR DEN EINBAU
VORMONTIERT

PRE-ASSEMBLED
READY TO INSTALL

MIT STEINTEC TECHNOLOGIE
WITH STEINTEC TECHNOLOGY



new 340 1814 3

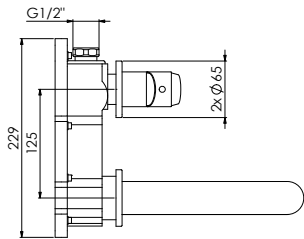
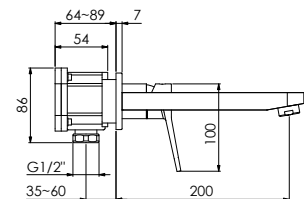
Ausladung 200 mm
projection 200 mm
projection 200 mm
wylewka 200 mm



Ø 6 l/min
3 bar

Preis | Price | Prix | Cena

Chrome	340 1814 3	199,00 Euro
Matt Black	340 1814 3 S	269,00 Euro
Brushed Gold	340 1814 3 BG	289,00 Euro



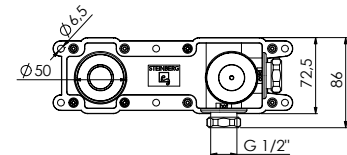
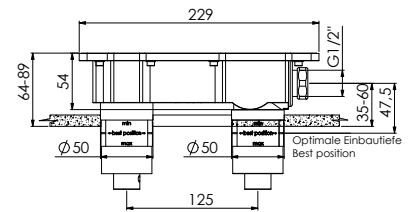
010 1800 3

Unterputz Einbaukörper ½"
mit wasserdichtem Einbaukasten, mit Keramikkartusche,
mit Schallschutzmatte

Concealed set ½"
with water-tight concealed box, with ceramic cartridge,
with noise absorbing mat

Corps d'encastrement ½"
avec boîte étanche, avec cartouche céramique,
avec tapis insonorisant

Element podtynkowy połączenia ½"
z wodoszczelnym elementem podtynkowym,
z wodoszczelną membraną, z matą wygłuszającą



Preis | Price | Prix | Cena

010 1800 3	229,00 Euro
------------	-------------

099 1826 Verlängerungsset 25 mm | Extension set 25 mm 79,00 Euro

099 1826 5 Verlängerungsset 50 mm | Extension set 50 mm 110,00 Euro

FREISTEHENDE WANNEN-ARMATUR

(Einbaukörper 020 1162 separat bestellen)

FREE STANDING BATH MIXER

(Concealed set 020 1162 order separately)

ROBINETTERIE BAIGNOIRE SUR PIED

(Corps d'encastrement 020 1162 à commander séparément)

ARMATURA DO WANNY WOLNOSTOJĄCEJ

(Element podtynkowy z podłączeniami 020 1162 zamawiać oddzielnie)



Ø 23,5 l/min | 14,4 l/min
3 bar

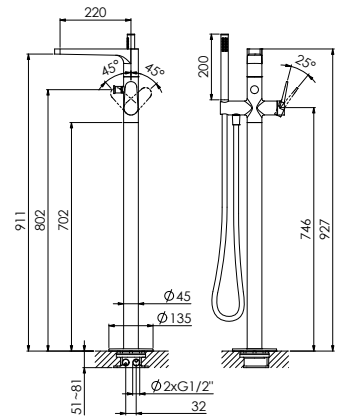
new 340 1162

mit 90° Keramikventilen,
eigensicher gegen Rückfließen,
mit Umsteller und Handbrause,
Ausladung 220 mm

with 90° ceramic headparts,
intrinsically safe against backflow,
with diverter and hand shower,
projection 220 mm

avec têtes céramique 90°,
sécurité contre le reflux,
avec inverseur automatique
et douchette à main,
projection 220 mm

z 90° zaworami ceramicznymi,
zabezpieczenie przepływów zwrotnych,
z przełącznikiem na słuchawkę,
wylewka 220 mm



Preis | Price | Prix | Cena

Chrome	340 1162	840,00 Euro
Matt Black	340 1162 S	1.030,00 Euro
Brushed Gold	340 1162 BG	1.150,00 Euro

020 1162

Einbaukörper ½"

für alle freistehenden Wannen-Armaturen
(mit einem Standfuß)

nachträgliche Ausrichtung (horizontal) möglich,
mit Abdruckstopfen (Armatur separat bestellen)

Concealed set ½"

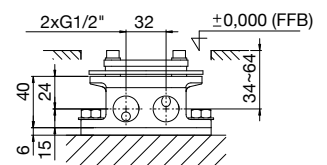
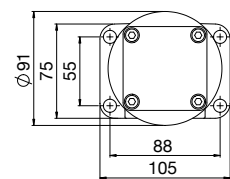
for all free standing bath mixers (one pedestal)
horizontal adjustment possible,
with pressure plug (mixer order separately)

Corps d'encastrement universel ½"

pour robinetterie baignoire sur pied,
réglage et ajustement après installation
(livre avec bouchon d'obturation)
(Robinetterie à commander séparément)

Element podtynkowy z podłączeniami ½"

Do wszystkich wolnostojących armatur
wannowych (na jednej nodze),
możliwe późniejsze dopasowanie (poziomo),
z zaślepką (element zewnętrzny zamawiać
oddzielnie)



Preis | Price | Prix | Cena

020 1162	335,00 Euro
----------	-------------

FERTIGMONTAGESET

für Wanne/Brause-Einhebelmischer
(Einbaukörper 010 2110 3 separat bestellen)

FINISH SET

for single lever bath/shower mixer
(Concealed set 010 2110 3 order separately)

JEU DE FINITION

pour mitigeur mono commande baignoire/douche
(Corps d'encastrement 010 2110 3 à commander séparément)

ELEMENT ZEWNĘTRZNY

do baterii wannowo natryskowej jednouchwytowej
(element podtynkowy 010 2110 3 zamawiać oddzielnie)



100 %
WASSERDICHT

100 %
LEAKPROOF



EINFACHE
MONTAGE

EASY
TO INSTALL



FÜR DEN EINBAU
VORMONTIERT

PRE-ASSEMBLED
READY TO INSTALL

MIT STEINTEC TECHNOLOGIE
WITH STEINTEC TECHNOLOGY



△ 18,6l/min ▽ 13,8l/min
3 bar

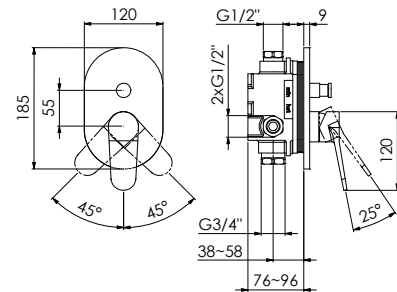
new 340 2103 3

mit Abdeckplatte 120 mm x 185 mm,
mit automatischem Umsteller

with cover plate 120 mm x 185 mm,
with automatic diverter

avec plaque de protection 120 mm x 185 mm,
avec inverseur automatique

z rozetą 120 mm x 185 mm
z automatycznym przełącznikiem



Preis | Price | Prix | Cena

Chrome 340 2103 3 125,00 Euro

Matt Black 340 2103 3 S 215,00 Euro

Brushed Gold 340 2103 3 BG 239,00 Euro

099 2105 3 Verlängerungsset 25 mm | Extension set 25 mm 95,00 Euro

099 2105 5 Verlängerungsset 50 mm | Extension set 50 mm 129,00 Euro



010 2110 3

Unterputz Einbaukörper ½"
mit wasserdichtem Einbaukasten, mit Keramikkartusche,
mit Kerdi Dichtmanschette, mit Schallschutzmatte

Concealed set ½"

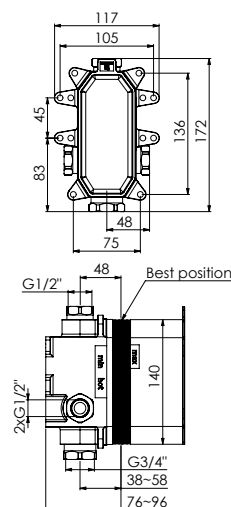
with water-tight concealed box, with ceramic cartridge,
with Kerdi membrane, with noise absorbing mat

Corps d'encastrement ½"

avec cartouche céramique, avec membrane d'eau „Kerdi“,
avec tapis insonorisant

Element podtynkowy podłączenia ½"

z wodoszczelnym elementem podtynkowym, z głowicą ceramiczną,
z wodoszczelną membraną, Kerdi z matą wygłuszającą



Preis | Price | Prix | Cena

010 2110 3 209,00 Euro

AUFPUTZTHERMOSTAT ½"

mit Temperatur- und Mengenregulierung, eigensicher gegen Rückfließen

EXPOSED THERMOSTATIC MIXER ½"

with temperature and volume control, intrinsically safe against backflow

THERMOSTAT ½" MURAL

poignées pour réglage de température et débit, sécurité contre le reflux

ARMATURA TERMOSTATYCZNA NATYNKOWA ½"

z regulacją temperatury i ciśnienia wody, zabezpieczenie przepływów zwrotnych



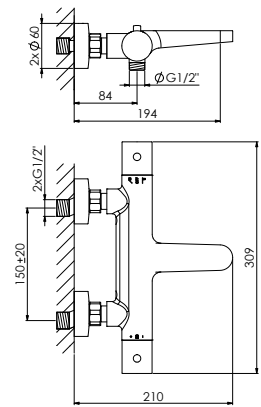
Δ 20,8 l/min | 20,7 l/min
3 bar

new 340 3100

für Wanne
mit Umsteller, Ausladung 194 mm
for bathtub
with diverter, projection 194 mm
pour la baignoire
avec inverseur, projection 194 mm
do wanny
z przełącznikiem, wylewka 194 mm

Preis | Price | Prix | Cena

Chrome	340 3100	280,00 Euro
Matt Black	340 3100 S	360,00 Euro
Brushed Gold	340 3100 BG	400,00 Euro



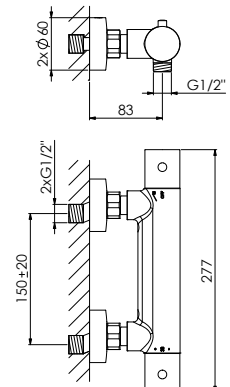
20,6 l/min
3 bar

new 340 3200

für Dusche
for shower
pour la douche
do prysznic

Preis | Price | Prix | Cena

Chrome	340 3200	240,00 Euro
Matt Black	340 3200 S	300,00 Euro
Brushed Gold	340 3200 BG	329,00 Euro



AUFPUTZ-EINHEBELMISCHER ½"

mit Keramikkartusche, eigensicher gegen Rückfließen

EXPOSED SINGLE LEVER MIXER ½"

with ceramic cartridge, intrinsically safe against backflow

MITIGEUR MONO COMMANDE ½" MURAL

avec cartouche céramique, sécurité contre le reflux

ARMATURA JEDNOUCHWYTOWA NATYNKOWA ½"

z głowicą ceramiczną, z przełącznikiem na słuchawkę, zabezpieczenie przepływów zwrotnych



△ 20,1 l/min | ▽ 20,6 l/min
3 bar

new 340 1100

für Wanne
mit automatischem Umsteller, Ausladung 162 mm

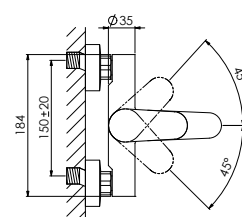
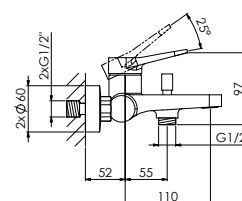
for bathtub
with automatic diverter, projection 162 mm

pour la baignoire
avec inverseur automatique, projection 162 mm

do wanny
z automatycznym przełącznikiem, wylewka 162 mm

Preis | Price | Prix | Cena

Chrome	340 1100	200,00 Euro
Matt Black	340 1100 S	260,00 Euro
Brushed Gold	340 1100 BG	280,00 Euro



▽ 28,2 l/min
3 bar

new 340 1200

für Dusche

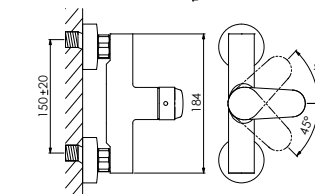
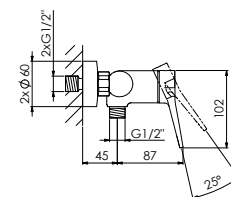
for shower

pour la douche

do prysznicza

Preis | Price | Prix | Cena

Chrome	340 1200	159,00 Euro
Matt Black	340 1200 S	200,00 Euro
Brushed Gold	340 1200 BG	215,00 Euro



FERTIGMONTAGESET

für Wanne/Brause-Einhebelmischer ½", mit pushtronic Bedienkomfort, 4 Buttons mit unterschiedlichen Symbolen im Lieferumfang enthalten, es können mehrere Verbraucher gleichzeitig angesteuert werden (Einbaukörper 039 2110 separat bestellen)

FINISH SET

for single lever bath/shower mixer, with pushtronic user comfort, 4 buttons with different symbols included, controls multiple outlets (Concealed set 039 2110 order separately)

JEU DE FINITION

pour mitigeur mono commande baignoire/douche, avec pushtronic sélection, 4 boutons avec diff. symboles de fonctions inclus, vous pouvez commander plusieurs sorties simultanément (corps d'encastrement 039 2110 à commander séparément)

ELEMENT ZEWNĘTRZNY

do baterii wannowo natryskowej jednouchwytowej, z komfortową obsługą pushtronic, 4 przyciski z różnymi symbolami w dostarczonym zestawie, możliwość sterowania kilkoma odbiornikami wody jednocześnie (element podtynkowy 039 2110 zamawiać oddzielnie)

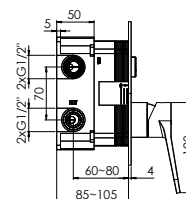
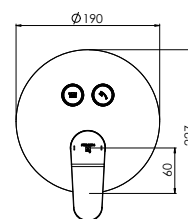


new 340 2221 3

für 2 Verbraucher
for 2 outlets
pour 2 utilisateurs
2 wyjścia

Preis | Price | Prix | Cena

Chrome	340 2221 3	230,00 Euro
Matt Black	340 2221 3 S	360,00 Euro
Brushed Gold	340 2221 3 BG	445,00 Euro



UNTERPUTZ EINBAUKÖRPER ½"

CONCEALED SET ½"

CORPS D'ENCASTREMENT ½"

ELEMENT PODTYNKOWY PODŁĄCZENIA ½"

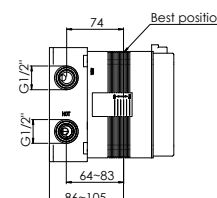
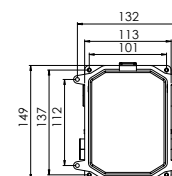


new 039 2110

mit pushtronic Bedienkomfort, für 2 Verbraucher
with pushtronic user comfort, for 2 outlets
avec pushtronic sélection, pour 2 utilisateurs
z komfortową obsługą pushtronic, 2 wyjścia

Preis | Price | Prix | Cena

039 2110	285,00 Euro
----------	-------------



BRAUSESET

komplett mit Thermostatarmatur, mit Regenbrause
(mit Easy Clean) und Handbrause

SHOWER SET

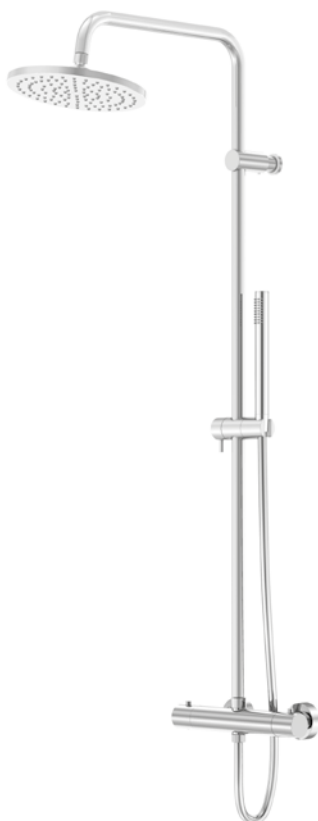
complete with thermostatic shower mixer, with rain shower (with Easy Clean)
and handshower,

COLONNE DE DOUCHE

avec mélangeur thermostatique, avec douche de tête
(avec système anticalcaire „Easy Clean“) et douchette à main

ZESTAWY NATRYSKOWE

kompletny z armaturą termostatyczną, z deszczownicą (z Easy Clean)
i słuchawką



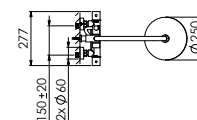
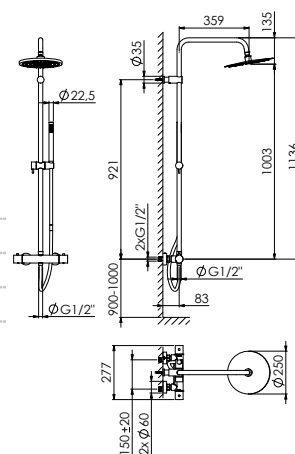
24 12,3
l/min – 3 bar

new 340 2721

mit höhenverstellbarem Gleiter für Handbrause
with sliding bracket for handshower
avec inverseur intégrée, avec curseur
z regulowanym uchwytem

Preis | Price | Prix | Cena

Chrome	340 2721	500,00 Euro
Matt Black	340 2721 S	680,00 Euro
Brushed Gold	340 2721 BG	792,00 Euro



342





WASCHTISCH-EINHEBELMISCHER

mit Keramikkartusche, mit Flexschläuchen 3/8"

SINGLE LEVER BASIN MIXER

with ceramic cartridge, with flexible hoses 3/8"

MITIGEUR MONO COMMANDE DE LAVABO

avec cartouche céramique avec flexibles 3/8"

ARMATURA UMYWALKOWA JEDNOUCHWYTOWA

z głowicą ceramiczną, z węzami elastycznymi do podłączenia baterii 3/8"



Δ 5,4 l/min
3 bar

new 342 1000

mit Ablaufgarnitur 1 1/4", Ausladung 120 mm
with pop up waste 1 1/4", projection 120 mm
avec garniture d'écoulement 1 1/4", projection 120 mm
z korkiem automatycznym 1 1/4", wylewka 120 mm

Preis | Price | Prix | Cena

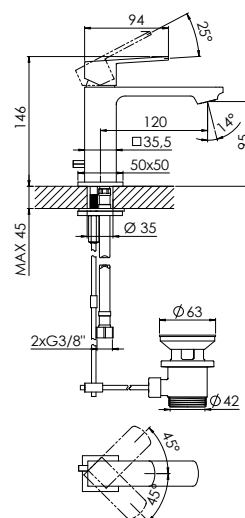
Chrome	342 1000	199,00 Euro
Matt Black	342 1000 S	245,00 Euro
Brushed Gold	342 1000 BG	289,00 Euro

new 342 1010

ohne Ablaufgarnitur, Ausladung 120 mm
without pop up waste, projection 120 mm
sans garniture d'écoulement, projection 120 mm
bez korka automatycznego, wylewka 120 mm

Preis | Price | Prix | Cena

Chrome	342 1010	175,00 Euro
Matt Black	342 1010 S	225,00 Euro
Brushed Gold	342 1010 BG	255,00 Euro



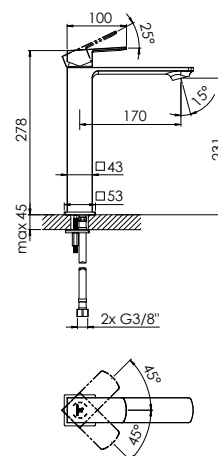
Δ 6,6 l/min
3 bar

new 342 1700

ohne Ablaufgarnitur, Ausladung 170 mm
without pop up waste, projection 170 mm
sans garniture d'écoulement, projection 170 mm
bez korka automatycznego, wylewka 170mm

Preis | Price | Prix | Cena

Chrome	342 1700	279,00 Euro
Matt Black	342 1700 S	360,00 Euro
Brushed Gold	342 1700 BG	415,00 Euro



SEITE
PAGE 45

WASCHTISCH-WAND-EINHEBELMISCHER

Fertigmontageset mit Keramikkartusche
(Einbaukörper 010 1800 3 separat bestellen)

WALL MOUNTED SINGLE LEVER BASIN MIXER

Finish set with ceramic cartridge
(Concealed set 010 1800 3 order separately)

MITIGEUR MONO COMMANDE DE LAVABO MURAL

Jeu de finition avec cartouche céramique
(Corps d'encastrement 010 1800 3 à commander séparément)

ARMATURA UMYWALKOWA JEDNOUCHWYTOWA ŚCIENNA

Element zewnętrzny z głowicą ceramiczną
(Element podtynkowy z połączeniami 010 1800 3 zamawiać oddzielnie)



100 %
WASSERDICHT

100 %
LEAKPROOF



EINFACHE
MONTAGE

EASY
TO INSTALL



FÜR DEN EINBAU
VORMONTIERT

PRE-ASSEMBLED
READY TO INSTALL

MIT STEINTEC TECHNOLOGIE
WITH STEINTEC TECHNOLOGY



342



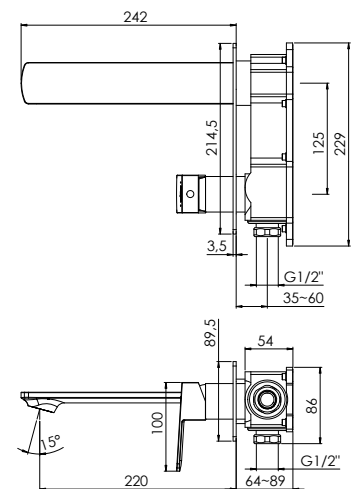
Ø 6 l/min
3 bar

new 342 1864 3

Ausladung 220 mm
projection 220 mm
projection 220 mm
wylewka 220 mm

Preis | Price | Prix | Cena

Chrome	342 1864 3	249,00 Euro
Matt Black	342 1864 3 S	349,00 Euro
Brushed Gold	342 1864 3 BG	370,00 Euro



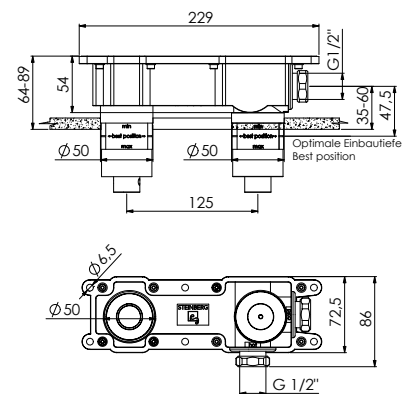
010 1800 3

Unterputz Einbaukörper ½"
mit wasserdichtem Einbaukasten, mit Keramikkartusche,
mit Schallschutzmatte

Concealed set ½"
with water-tight concealed box, with ceramic cartridge,
with noise absorbing mat

Corps d'encastrement ½"
avec boîte étanche, avec cartouche céramique,
avec tapis insonorisant

Element podtynkowy połączenia ½"
z wodoszczelnym elementem podtynkowym,
z wodoszczelną membraną, z matą wygłuszającą



Preis | Price | Prix | Cena

010 1800 3	229,00 Euro
------------	-------------

099 1826 Verlängerungsset 25 mm | Extension set 25 mm 79,00 Euro

099 1826 5 Verlängerungsset 50 mm | Extension set 50 mm 110,00 Euro

FREISTEHENDE WANNEN-ARMATUR

(Einbaukörper 020 1162 separat bestellen)

FREE STANDING BATH MIXER

(Concealed set 020 1162 order separately)

ROBINETTERIE BAIGNOIRE SUR PIED

(Corps d'encastrement 020 1162 à commander séparément)

ARMATURA DO WANNY WOLNOSTOJĄCEJ

(Element podtynkowy z podłączeniami 020 1162 zamawiać oddzielnie)



∅ 15,6 l/min | 13,2 l/min
3 bar

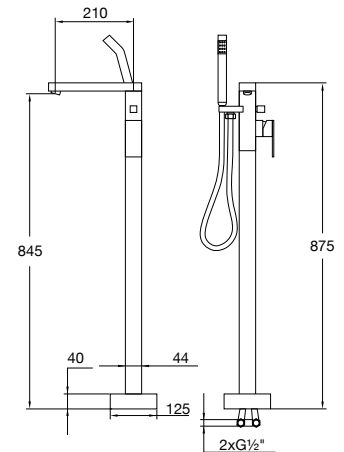
new 342 1163

mit 90° Keramikventilen,
eigensicher gegen Rückfließen,
mit Umsteller und Handbrause,
Ausladung 210 mm

with 90° ceramic headparts,
intrinsically safe against backflow,
with diverter and hand shower,
projection 210 mm

avec têtes céramique 90°,
sécurité contre le reflux,
avec inverseur automatique
et douchette à main,
projection 210 mm

z 90° zaworami ceramicznymi,
zabezpieczenie przepływów zwrotnych,
z przełącznikiem na słuchawkę,
wylewka 210 mm



Preis | Price | Prix | Cena

Chrome	342 1163	1.400,00 Euro
Matt Black	342 1163 S	1.700,00 Euro
Brushed Gold	342 1163 BG	1.999,00 Euro

020 1162

Einbaukörper ½"

für alle freistehenden Wannen-Armaturen
(mit einem Standfuß)

nachträgliche Ausrichtung (horizontal) möglich,
mit Abdruckstopfen (Armatur separat bestellen)

Concealed set ½"

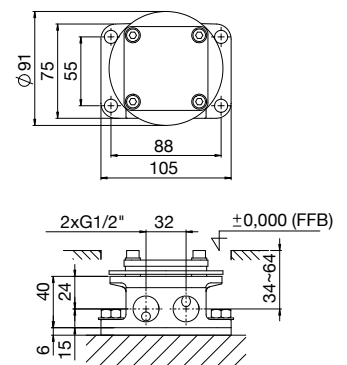
for all free standing bath mixers (one pedestal)
horizontal adjustment possible,
with pressure plug (mixer order separately)

Corps d'encastrement universel ½"

pour robinetterie baignoire sur pied,
réglage et ajustement après installation
(livre avec bouchon d'obturation)
(Robinetterie à commander séparément)

Element podtynkowy z podłączeniami ½"

Do wszystkich wolnostojących armatur
wannowych (na jednej nodze),
możliwe późniejsze dopasowanie (poziomo),
z zaślepką (element zewnętrzny zamawiać
oddzielnie)



Preis | Price | Prix | Cena

020 1162	335,00 Euro
----------	-------------

AUFPUTZTHERMOSTAT ½"

mit Temperatur- und Mengenregulierung, eigensicher gegen Rückfließen

EXPOSED THERMOSTATIC MIXER ½"

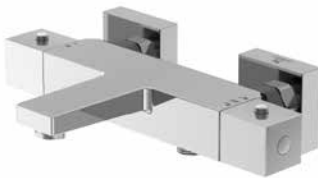
with temperature and volume control, intrinsically safe against backflow

THERMOSTAT ½" MURAL

poignées pour réglage de température et débit, sécurité contre le reflux

ARMATURA TERMOSTATYCZNA NATYNKOWA ½"

z regulacją temperatury i ciśnienia wody, zabezpieczenie przepływów zwrotnych



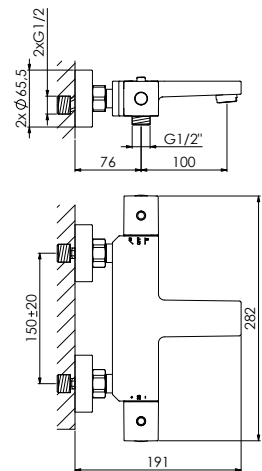
△ 15,1 l/min ▽ 16,9 l/min
3 bar

new 342 3100

für Wanne
mit Umsteller, Ausladung 176 mm
for bathtub
with diverter, projection 176 mm
pour la baignoire
avec inverseur, projection 176 mm
do wanny
z przełącznikiem, wylewka 176 mm

Preis | Price | Prix | Cena

Chrome	342 3100	319,00 Euro
Matt Black	342 3100 S	380,00 Euro
Brushed Gold	342 3100 BG	445,00 Euro



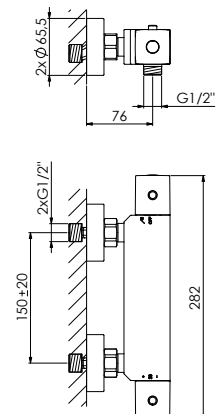
▽ 19,9 l/min
3 bar

new 342 3200

für Dusche
for shower
pour la douche
do prysznic

Preis | Price | Prix | Cena

Chrome	342 3200	260,00 Euro
Matt Black	342 3200 S	310,00 Euro
Brushed Gold	342 3200 BG	355,00 Euro



FERTIGMONTAGESET

für Wanne/Brause-Einhebelmischer ½", mit pushtronic Bedienkomfort, 4 Buttons mit unterschiedlichen Symbolen im Lieferumfang enthalten, es können mehrere Verbraucher gleichzeitig angesteuert werden (Einbaukörper 039 2110 separat bestellen)

FINISH SET

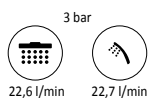
for single lever bath/shower mixer, with pushtronic user comfort, 4 buttons with different symbols included, controls multiple outlets (Concealed set 039 2110 order separately)

JEU DE FINITION

pour mitigeur mono commande baignoire/douche, avec pushtronic sélection, 4 boutons avec diff. symboles de fonctions inclus, vous pouvez commander plusieurs sorties simultanément (corps d'encastrement 039 2110 à commander séparément)

ELEMENT ZEWNĘTRZNY

do baterii wannowo natryskowej jednouchwytowej, z komfortową obsługą pushtronic, 4 przyciski z różnymi symbolami w dostarczonym zestawie, możliwość sterowania kilkoma odbiornikami wody jednocześnie (element podtynkowy 039 2110 zamawiać oddzielnie)



new 342 2221 3

für 2 Verbraucher,
mit Abdeckplatte 120 mm x 180 mm

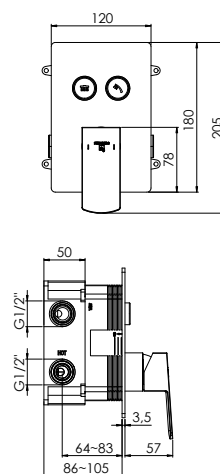
for 2 outlets,
with cover plate 120 mm x 180 mm

pour 2 utilisateurs,
avec plaque de protection 120 mm x 180 mm

2 wyjścia,
z rozetą 120 mm x 180 mm

Preis | Price | Prix | Cena

Chrome	342 2221 3	230,00 Euro
Matt Black	342 2221 3 S	360,00 Euro
Brushed Gold	342 2221 3 BG	445,00 Euro



099 2119 Verlängerungsset 25 mm | Extension set 25 mm 220,00 Euro

UNTERPUTZ EINBAUKÖRPER ½"

CONCEALED SET ½"

CORPS D'ENCASTREMENT ½"

ELEMENT PODTYNKOWY PODŁĄCZENIA ½"

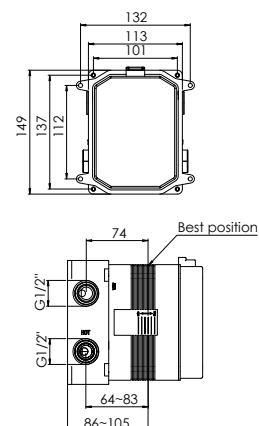


new 039 2110

mit pushtronic Bedienkomfort, für 2 Verbraucher
with pushtronic user comfort, for 2 outlets
avec pushtronic sélection, pour 2 utilisateurs
z komfortową obsługą pushtronic, 2 wyjścia

Preis | Price | Prix | Cena

039 2110	285,00 Euro
----------	-------------



BRAUSESET

komplett mit Thermostatarmatur, mit Regenbrause
(mit Easy Clean) und Handbrause

SHOWER SET

complete with thermostatic shower mixer, with rain shower (with Easy Clean)
and handshower

COLONNE DE DOUCHE

avec mélangeur thermostatique, avec douche de tête
(avec système anticalcaire „Easy Clean“) et douchette à main

ZESTAWY NATRYSKOWE

kompletny z armaturą termostatyczną, z deszczownicą (z Easy Clean)
i słuchawką



new 342 2721

mit höhenverstellbarem Gleiter für Handbrause,
mit höhenverstellbarem Regenbrausearm
(bei Installation),
Handbrause 3-fach verstellbar

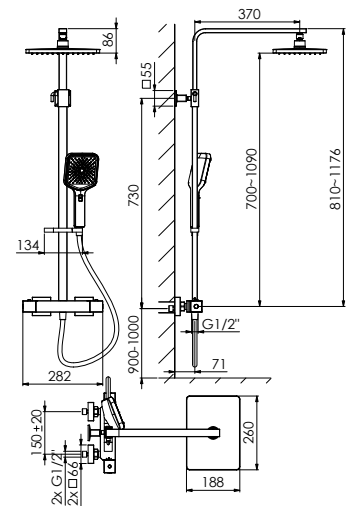
with sliding bracket for handshower,
with height adjustable shower arm
(during installation),
Hand shower 3 functions

hauteur réglable (pendant installation),
avec inverseur intégrée, avec curseur,
douchette à main avec 3 fonctions

z regulowanym uchwytem,
z obracającym i regulowanym ramieniem
deszczownicy (podczas montażu),
słuchawką 3-funkcyjną

Preis | Price | Prix | Cena

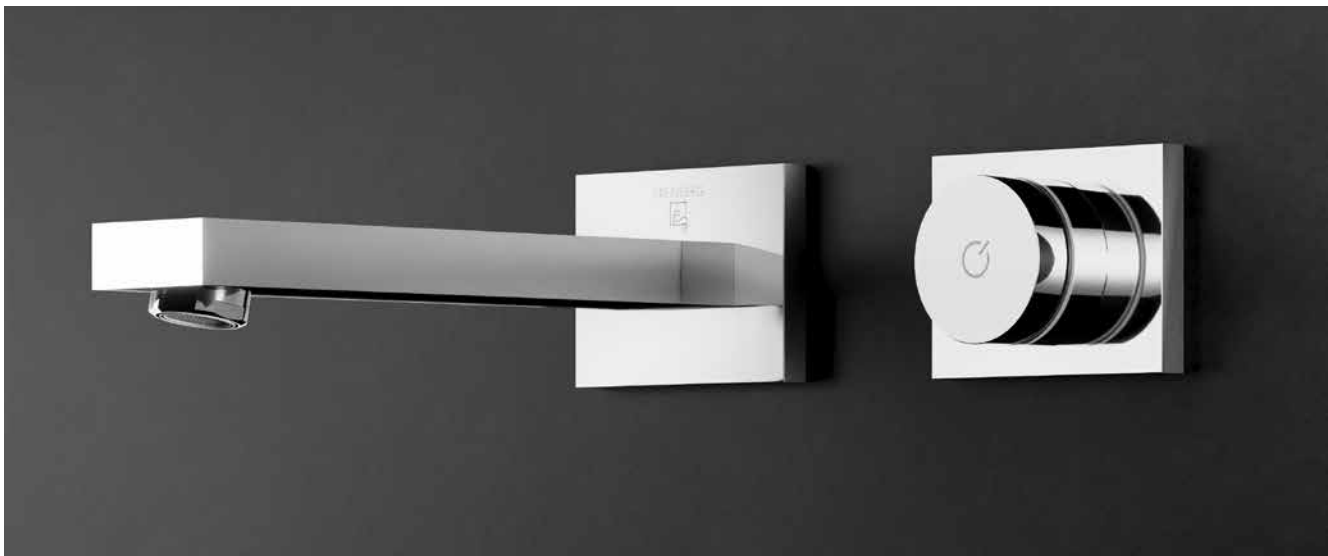
Chrome	342 2721	589,00 Euro
Matt Black	342 2721 S	780,00 Euro
Brushed Gold	342 2721 BG	865,00 Euro



13,4 13
l/min – 3 bar

iFLOW





iFLOW - VOLLELEKTRONISCHE WASCHTISCH-ARMATUR

komplett mit Mischeinheit, einbaufertig, mit vollelektronischer Temperaturregelung, Temperaturanzeige über LED Farbverlauf, ohne Mengenregulierung, ohne Ablaufgarnitur

iFLOW - FULL ELECTRONIC BASIN MIXER

complete with thermostatic processor, pre-finished, with full electronic temperature control, temperature sensitive colour gradient LED, without volume control, without pop-up waste

iFLOW - MITIGEUR ÉLECTRONIQUE DE LAVABO

avec unité de mélange, prêt pour l'installation, avec contrôle électronique de la température, indication de la température par dégradé de couleurs en LED, sans contrôle du débit, sans garniture d'écoulement

iFLOW - W PEŁNI ELEKTRONICZNA BATERIA UMYWALKOWA

w komplecie z procesorem termostatycznym, gotowy do montażu, z pełną elektroniczną kontrolą temperatury, kolorowy wyświetlacz LED reagujący na zmianę temperatury, bez regulacji ciśnienia, bez korka automatycznego



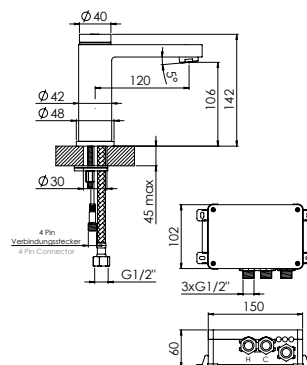
Ø 5,5 l/min
3 bar

390 1000

Ausladung 120 mm
projection 120 mm
projection 120 mm
wylewka 120 mm

Preis | Price | Prix | Cena

Chrome 390 1000 1.250,00 Euro



LED-Beleuchtung schaltet sich bei Benutzung der iFlow Armatur automatisch ein.

LED lighting automatically switches on when iFlow mixer tap is in use.

L'éclairage LED s'allume automatiquement lorsque le robinet du mélangeur iFlow est utilisé.

Oświetlenie LED włącza się automatycznie podczas użytkowania armatury iFlow.



SEITE
PAGE 45

iFLOW - VOLLELEKTRONISCHE WAND-WASCHTISCH-ARMATUR

komplett mit Mischeinheit, einbaufertig, mit vollelektronischer Temperaturregelung, Temperaturanzeige über LED Farbverlauf, ohne Mengenregulierung

iFLOW - FULL ELECTRONIC WALL MOUNTED BASIN MIXER

complete with thermostatic processor, pre-finished, with full electronic temperature control, temperature sensitive colour gradient LED, without volume control

iFLOW - MITIGEUR ÉLECTRONIQUE DE LAVABO MURAL

avec unité de mélange, prêt pour l'installation, avec contrôle électronique de la température, indication de la température par dégradé de couleurs en LED, sans contrôle du débit

iFLOW - W PEŁNI ELEKTRONICZNA BATERIA UMYWALKOWA NAŚCIENNA

w komplecie z procesorem termostatycznym, gotowy do montażu, z pełną elektroniczną kontrolą temperatury, kolorowy wyświetlacz LED reagujący na zmianę temperatury, bez regulacji ciśnienia



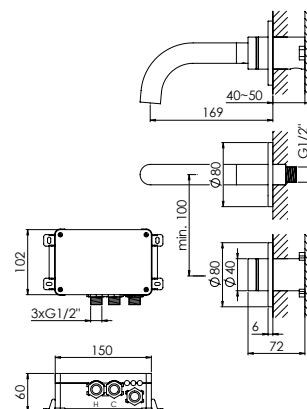
Ø71/min
3 bar

390 1810

Ausladung 169 mm
projection 169 mm
projection 169 mm
wylewka 169 mm

Preis | Price | Prix | Cena

Chrome	390 1810	1.200,00 Euro
Matt Black	390 1810 S	1.350,00 Euro



LED-Beleuchtung schaltet sich bei Benutzung der iFlow Armatur automatisch ein.

LED lighting automatically switches on when iFlow mixer tap is in use.

L'éclairage LED s'allume automatiquement lorsque le robinet du mélangeur iFlow est utilisé.

Oświetlenie LED włącza się automatycznie podczas użytkowania armatury iFlow.



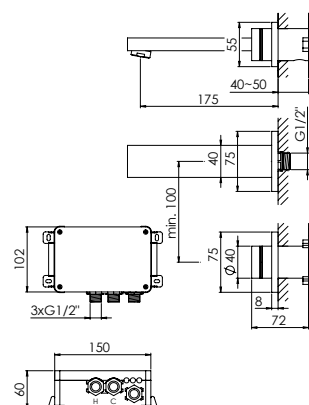
Ø71/min
3 bar

390 1816

Ausladung 175 mm
projection 175 mm
projection 175 mm
wylewka 175 mm

Preis | Price | Prix | Cena

Chrome	390 1816	1.300,00 Euro
Matt Black	390 1816 S	1.450,00 Euro



LED-Beleuchtung schaltet sich bei Benutzung der iFlow Armatur automatisch ein.

LED lighting automatically switches on when iFlow mixer tap is in use.

L'éclairage LED s'allume automatiquement lorsque le robinet du mélangeur iFlow est utilisé.

Oświetlenie LED włącza się automatycznie podczas użytkowania armatury iFlow.



Zum Einbau in einen Verteilerschrank oder für eine zugängliche Unterputzmontage außerhalb des Duschbereichs

To be installed outside wet / shower area

Pour être installé à l'extérieur de la zone humide / douche

Do montażu w suchej strefie, poza kabiną prysznicową



iFLOW - VOLLELEKTRONISCHE ARMATUR MIT DIGITALANZEIGE

komplett mit Misch- und Umstelleinheit, mit intuitivem Bedienkomfort dank Push & Twist-Controller und Digitaldisplay, mit elektronischer Temperaturregelung, Temperaturanzeige über LED Farbverlauf, ohne Mengenregulierung, ½" Ausgänge

iFLOW - FULL ELECTRONIC MIXER WITH DIGITAL INDICATIONS

complete with thermostatic processor and diverter, easy to use thanks to Push & Twist-Controller and digital display, with electronic temperature control, temperature sensitive colour gradient LED, without volume control, ½" outlets

iFLOW - MÉLANGEUR ÉLECTRONIQUE À AFFICHAGE DIGITAL NUMERIQUE

avec unité de mélange et de inverseur intégré, facile à utiliser grâce aux Push & Twist-Controller, avec contrôle électronique de la température, indication de la température par dégradé de couleurs en LED, sans contrôle du débit, sortie ½"

iFLOW - W PEŁNI ELEKTRONICZNA ARMATURA Z CYFROWYM WYŚWIETLACZEM

w komplecie z procesorem termostatycznym i przełącznikiem, łatwy w obsłudze dzięki Push & Twist-Controller, z elektroniczną regulacją temperatury, kolorowy wyświetlacz LED reagujący na zmianę temperatury, bez regulacji ciśnienia, gniazda ½"



Digital



Ø 15 l/min
3 bar

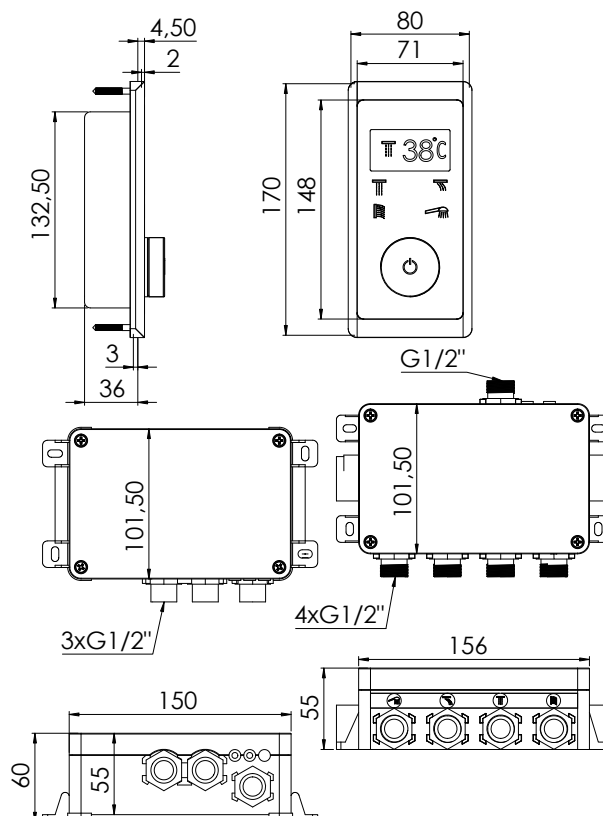
390 4645

für bis zu 4 Verbraucher
for up to 4 exits
pour maximum 4 sorties
dla maksymalnej 4 odbiorników

Preis | Price | Prix | Cena

Chrome	390 4645	1.700,00 Euro
Matt Black	390 4645 S	1.850,00 Euro
Matt White	390 4645 W	1.850,00 Euro

LED-Beleuchtung schaltet sich bei Benutzung der iFlow Armatur automatisch ein.
LED lighting automatically switches on when iFlow mixer tap is in use.
L'éclairage LED s'allume automatiquement lorsque le robinet du mélangeur iFlow est utilisé.
Oświetlenie LED włącza się automatycznie podczas użytkowania armatury iFlow.



DIGITAL





VOLLELEKTRONISCHE WAND-WASCHTISCH-ARMATUR

Fertigmontageset mit elektronischer Mengen- und Temperaturregulierung
(Einbaukörper 010 1800 E separat bestellen)

FULL ELECTRONIC WALL MOUNTED BASIN MIXER

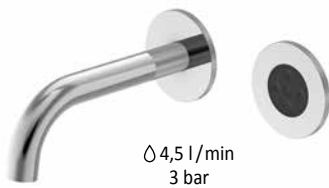
Finish set with electronic temperature and volume control (Concealed set 010 1800 E order separately)

MITIGEUR ÉLECTRONIQUE DE LAVABO MURAL

Jeu de finition avec régulation électronique de la température et du volume
(Corps d'encastrement 010 1800 E à commander séparément)

W PEŁNI ELEKTRONICZNA BATERIA UMYWALKOWA NAŚCIENNA

Element zewnętrzny z elektroniczną regulacją temperatury i objętości
(Element podtynkowy z podłączeniami 010 1800 E zamawiać oddzielnie)



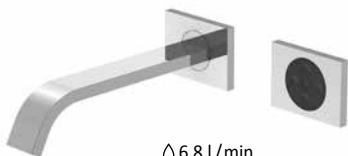
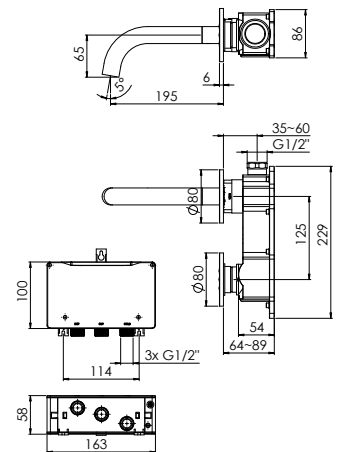
Ø 4,5 l/min
3 bar

new 100 1814 E

Ausladung 195 mm
projection 195 mm
projection 195 mm
wylewka 195 mm

Preis | Price | Prix | Cena

Chrome	100 1814 E	209,00 Euro
Matt Black	100 1814 E S	359,00 Euro
Matt White	100 1814 E W	359,00 Euro
Rose Gold	100 1814 E RG	399,00 Euro
Brushed Gold	100 1814 E BG	399,00 Euro
Brushed Nickel	100 1814 E BN	359,00 Euro



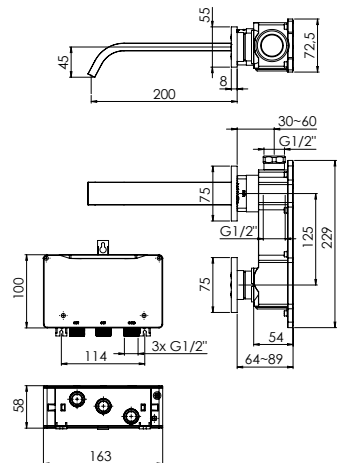
Ø 6,8 l/min
3 bar

new 135 1814 E

Ausladung 200 mm
projection 200 mm
projection 200 mm
wylewka 200 mm

Preis | Price | Prix | Cena

Chrome	135 1814 E	385,00 Euro
Matt Black	135 1814 E S	619,00 Euro
Brushed Nickel	135 1814 E BN	619,00 Euro



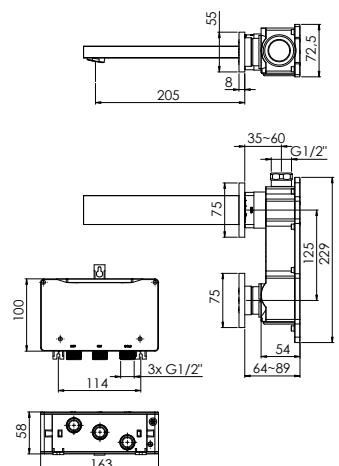
Ø 5 l/min
3 bar

new 160 1814 E

Ausladung 205 mm
projection 205 mm
projection 205 mm
wylewka 205 mm

Preis | Price | Prix | Cena

Chrome	160 1814 E	365,00 Euro
Matt Black	160 1814 E S	550,00 Euro
Brushed Nickel	160 1814 E BN	570,00 Euro





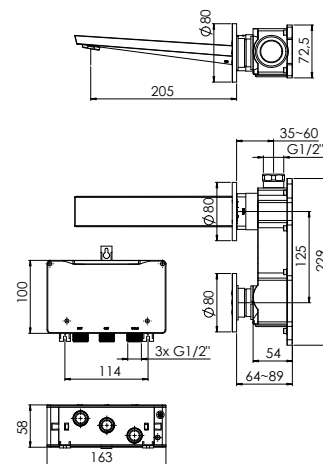
Ø 5 l/min
3 bar

new 260 1814 E

Ausladung 205 mm
projection 205 mm
projection 205 mm
wylewka 205 mm

Preis | Price | Prix | Cena

Chrome	260 1814 E	380,00 Euro
Matt Black	260 1814 E S	590,00 Euro
Rose Gold	260 1814 E RG	650,00 Euro



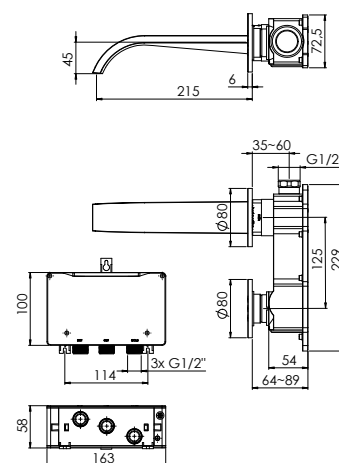
Ø 7,5 l/min
3 bar

new 280 1814 E

Ausladung 215 mm
projection 215 mm
projection 215 mm
wylewka 215 mm

Preis | Price | Prix | Cena

Chrome	280 1814 E	420,00 Euro
Matt Black	280 1814 E S	620,00 Euro
Rose Gold	280 1814 E RG	670,00 Euro



new 010 1800 E

Universal Unterputz Einbaukörper inkl. Steinbox und vollelektronischer Steuereinheit für Waschtisch Feinbausets

Universal Concealed Body incl. Steinbox and Digital Control Unit for Basin Trim Sets

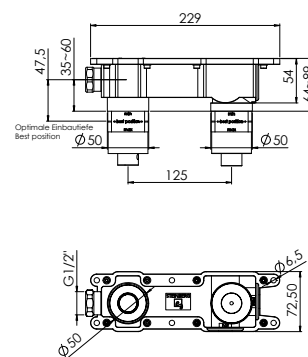
Corps d'encastrement universel avec Steinbox et unité de commande entièrement électronique pour kit de montage de raccordement pour lavabo

Uniwersalny korpus podtynkowy, w tym Steinbox i w pełni elektroniczna jednostka sterująca do precyzyjnych zestawów umywalek

Preis | Price | Prix | Cena

010 1800 E	900,00 Euro
------------	-------------

099 1823	Verlängerungsset 25 mm Extension set 25 mm	79,00 Euro
----------	--	------------



310





©
Digital



ICONIC – ELEKTRONISCHE WASCHTISCH-ARMATUR

komplett mit Mischeinheit, einbaufertig, mit elektronischer Temperaturregelung, Temperaturanzeige über LED-Farbverlauf, ohne Mengenregulierung

ICONIC – DIGITAL BASIN MIXER

complete with thermostatic mixer, ready to install, with digital temperature control, temperature sensitive LED colour gradient, without volume control

ICONIC – MITIGEUR ÉLECTRONIQUE DE LAVABO

avec unité de mélange, prêt pour l'installation, avec contrôle électronique de la température, indication de la température par dégradé de couleurs en LED, sans contrôle du débit

ICONIC – W PEŁNI ELEKTRONICZNA BATERIA UMYWALKOWA

w komplecie z procesorem termostatycznym, gotowy do montażu, z pełną elektroniczną kontrolą temperatury, kolorowy wyświetlacz LED reagujący na zmianę temperatury, bez regulacji ciśnienia



Δ 5 l/min
3 bar

new 310 1000

mit Ablaufgarnitur 1 1/4", Ausladung 152 mm
with pop up waste 1 1/4", projection 152 mm
avec garniture d'écoulement 1 1/4", projection 152 mm
z korkiem automatycznym 1 1/4", wylewka 152 mm

Preis | Price | Prix | Cena

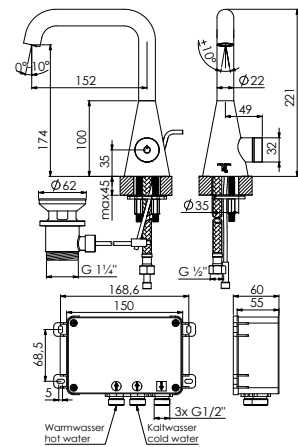
Chrome	310 1000	1.150,00 Euro
Matt Black	310 1000 S	1.250,00 Euro

new 310 1010

ohne Ablaufgarnitur, Ausladung 152 mm
without pop up waste, projection 152 mm
sans garniture d'écoulement, projection 152 mm
bez korka automatycznego, wylewka 152 mm

Preis | Price | Prix | Cena

Chrome	310 1010	1.150,00 Euro
Matt Black	310 1010 S	1.250,00 Euro



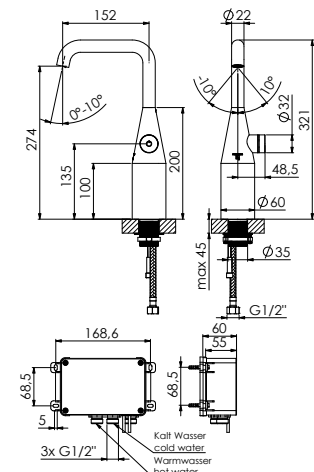
Δ 5 l/min
3 bar

new 310 1700

ohne Ablaufgarnitur, Ausladung 152 mm
without pop up waste, projection 152 mm
sans garniture d'écoulement, projection 152 mm
bez korka automatycznego, wylewka 152 mm

Preis | Price | Prix | Cena

Chrome	310 1700	1.450,00 Euro
Matt Black	310 1700 S	1.600,00 Euro



ICONIC – ELEKTRONISCHE WAND-WASCHTISCH-ARMATUR

komplett mit Mischeinheit, einbaufertig, mit elektronischer Temperaturregelung, Temperaturanzeige über LED-Farbverlauf, ohne Mengenregulierung

ICONIC – WALL MOUNTED DIGITAL BASIN MIXER

complete with mixer, ready to install, with digital temperature control, temperature sensitive LED colour gradient, without volume control

ICONIC – MITIGEUR ÉLECTRONIQUE DE LAVABO MURAL

avec unité de mélange, prêt pour l'installation, avec contrôle électronique de la température, indication de la température par dégradé de couleurs en LED, sans contrôle du débit

ICONIC – W PEŁNI ELEKTRONICZNA BATERIA UMYWALKOWA NAŚCIENNA

w komplecie z procesorem termostatycznym, gotowy do montażu, z pełną elektroniczną kontrolą temperatury, kolorowy wyświetlacz LED reagujący na zmianę temperatury, bez regulacji ciśnienia



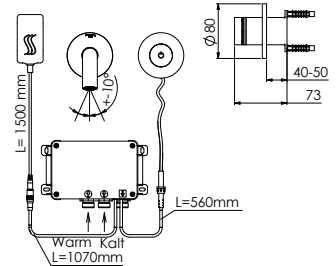
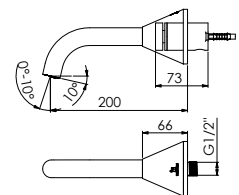
Ø9,6l/min
3 bar

new 310 1814

Ausladung 200 mm
projection 200 mm
projection 200 mm
wylewka 200 mm

Preis | Price | Prix | Cena

Chrome	310 1814	1.250,00 Euro
Matt Black	310 1814 S	1.400,00 Euro



LED-Beleuchtung schaltet sich bei Benutzung der Iconic Armatur automatisch ein.

LED lighting automatically switches on when Iconic mixer tap is in use.

L'éclairage LED s'allume automatiquement lorsque le robinet du mélangeur Iconic est utilisé.

Oświetlenie LED włącza się automatycznie podczas użytkowania armatury Iconic.



SEITE
PAGE

45

WASCHTISCH-EINHEBELMISCHER

mit Keramikkartusche, mit Flexschläuchen 3/8"

SINGLE LEVER BASIN MIXER

with ceramic cartridge, with flexible hoses 3/8"

MITIGEUR MONO COMMANDE DE LAVABO

avec cartouche céramique avec flexibles 3/8"

ARMATURA UMYWALKOWA JEDNOUCHWYTOWA

z głowicą ceramiczną, z węzami elastycznymi do podłączenia baterii 3/8"



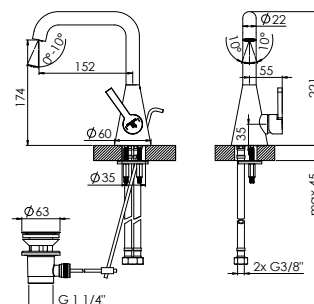
Ø4,7l/min
3 bar

new 315 1000

mit Ablaufgarnitur 1 1/4", Ausladung 152 mm
with pop up waste 1 1/4", projection 152 mm
avec garniture d'écoulement 1 1/4", projection 152 mm
z korkiem automatycznym 1 1/4", wylewka 152 mm

Preis | Price | Prix | Cena

Chrome	315 1000	350,00 Euro
Matt Black	315 1000 S	450,00 Euro



new 315 1010

ohne Ablaufgarnitur, Ausladung 152 mm
without pop up waste, projection 152 mm
sans garniture d'écoulement, projection 152 mm
bez korka automatycznego, wylewka 152 mm

Preis | Price | Prix | Cena

Chrome	315 1010	340,00 Euro
Matt Black	315 1010 S	425,00 Euro



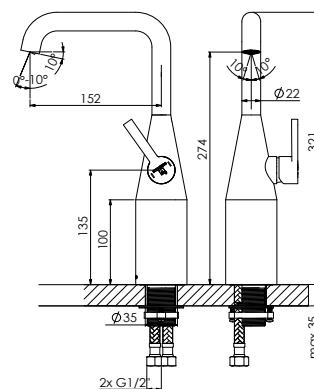
Ø4,7l/min
3 bar

new 315 1700

ohne Ablaufgarnitur, Ausladung 152 mm
without pop up waste, projection 152 mm
sans garniture d'écoulement, projection 152 mm
bez korka automatycznego, wylewka 152 mm

Preis | Price | Prix | Cena

Chrome	315 1700	560,00 Euro
Matt Black	315 1700 S	760,00 Euro





WASCHTISCH-WAND-EINHEBELMISCHER

Fertigmontageset mit Keramikkartusche
(Einbaukörper 010 1800 3 separat bestellen)

WALL MOUNTED SINGLE LEVER BASIN MIXER

Finish set with ceramic cartridge
(Concealed set 010 1800 3 order separately)

MITIGEUR MONO COMMANDE DE LAVABO MURAL

Jeu de finition avec cartouche céramique
(Corps d'encastrement 010 1800 3 à commander séparément)

ARMATURA UMYWALKOWA JEDNOUCHWYTOWA ŚCIENNA

Element zewnętrzny z głowicą ceramiczną
(Element podtynkowy z podłączeniami 010 1800 3 zamawiać oddzielnie)



100 %
WASSERDICHT



EINFACHE
MONTAGE



FÜR DEN EINBAU
VORMONTIERT

100 %
LEAKPROOF

EASY
TO INSTALL

PRE-ASSEMBLED
READY TO INSTALL

MIT STEINTEC TECHNOLOGIE
WITH STEINTEC TECHNOLOGY



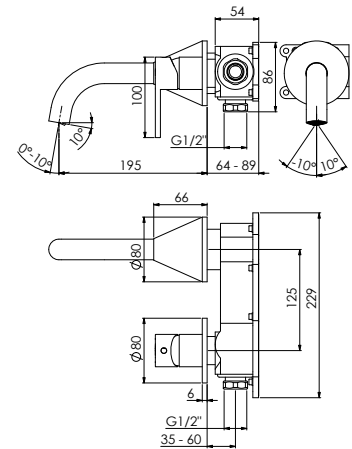
Ø 6 l/min
3 bar

new 315 1814 3

Ausladung 195 mm
projection 195 mm
projection 195 mm
wylewka 195 mm

Preis | Price | Prix | Cena

Chrome	315 1814 3	300,00 Euro
Matt Black	315 1814 3 S	390,00 Euro



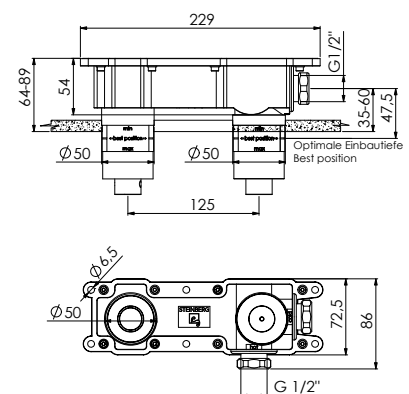
010 1800 3

Unterputz Einbaukörper ½"
mit wasserdichtem Einbaukasten, mit Keramikkartusche,
mit Schallschutzmatte

Concealed set ½"
with water-tight concealed box, with ceramic cartridge,
with noise absorbing mat

Corps d'encastrement ½"
avec boîte étanche, avec cartouche céramique,
avec tapis insonorisant

Element podtynkowy podłączenia ½"
z wodoszczelnym elementem podtynkowym,
z wodoszczelną membraną, z matą wygłuszającą



Preis | Price | Prix | Cena

010 1800 3	229,00 Euro
------------	-------------

099 1826 Verlängerungsset 25 mm | Extension set 25 mm 79,00 Euro

099 1826 5 Verlängerungsset 50 mm | Extension set 50 mm 110,00 Euro

WASCHTISCHZUBEHÖR

WASHBASIN FITTINGS

ACCESSOIRES DE LAVABO

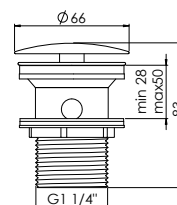
ARMATURA UMYWALKOWA



100 1692

Ablaufgarnitur mit Druckverschluss für Waschbecken mit Überlauf

Waste with „push-down“ for basins with overflow
Bonde „Clic-Clac“ pour lavabo avec trop-plein
Korek automatyczny z zamknięciem ciśnieniowym do umywalk z przelewem



Preis | Price | Prix | Cena

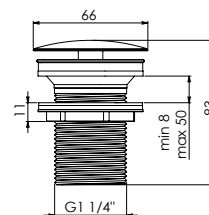
Chrome	100 1692	70,00 Euro
Matt Black	100 1692 S	99,00 Euro



100 1693

Schaftventil 1 ¼" für Waschbecken ohne Überlauf

Shaft valve 1 ¼" for basins without overflow
Fermeture pour siphon 1 ¼" pour lavabo sans trop-plein
Odpyłu 1 ¼" do umywalk bez przelewu



Preis | Price | Prix | Cena

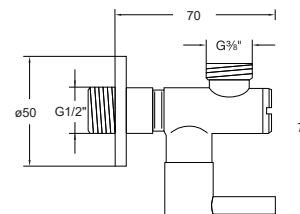
Chrome	100 1693	65,00 Euro
Matt Black	100 1693 S	95,00 Euro



100 1640

Eckventil ½" mit ¾" Anschluss für Flexschlauch

Angle valve ½" with ¾" connection for flexible hose
Robinet équerre ½" raccord pour flexible ¾"
Zawór kątowy ½" z podłączeniem do węża elastycznego ¾"



Preis | Price | Prix | Cena

Chrome	100 1640	35,00 Euro
Matt Black	100 1640 S	55,00 Euro



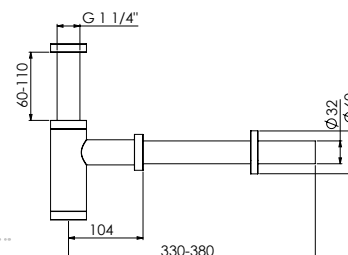
100 1696

Design-Siphon

Design siphon

Siphon

Syfon



Preis | Price | Prix | Cena

Chrome	100 1696	115,00 Euro
Matt Black	100 1696 S	199,00 Euro

ICONIC – ELEKTRONISCHE FREISTEHENDE WANNEN-ARMATUR

komplett mit Mischeinheit, einbaufertig, mit elektronischer Temperaturregelung, Temperaturanzeige über LED-Farbverlauf, ohne Mengenregulierung

ICONIC – FREESTANDING DIGITAL TUB FILLER

complete with mixer, ready to install, with digital temperature control, temperature sensitive LED colour gradient, without volume control

ICONIC – MITIGEUR ÉLECTRONIQUE ROBINETTERIE BAINOIRE SUR PIED

avec unité de mélange, prêt pour l'installation, avec contrôle électronique de la température, indication de la température par dégradé de couleurs en LED, sans contrôle du débit

ICONIC – W PEŁNI ELEKTRONICZNA ARMATURA DO WANNY WOLNOSTOJĄCEJ

w komplecie z procesorem termostatycznym, gotowy do montażu, z pełną elektroniczną kontrolą temperatury, kolorowy wyświetlacz LED reagujący na zmianę temperatury, bez regulacji ciśnienia



Ø 14,4 l/min | 14,2 l/min
3 bar

new

310 1162

mit Umsteller und Handbrause,
Ausladung 220 mm

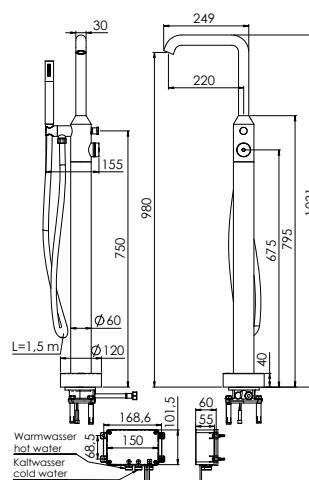
with diverter and shower handset,
projection 220 mm

avec inverseur automatique et douchette à main,
projection 220 mm

z przełącznikiem na słuchawkę,
wylewka 220 mm

Preis | Price | Prix | Cena

Chrome	310 1162	3.600,00 Euro
Matt Black	310 1162 S	4.300,00 Euro



FREISTEHENDE WANNEN-ARMATUR

(Einbaukörper 020 1162 separat bestellen)

FREE STANDING BATH MIXER

(Concealed set 020 1162 order separately)

ROBINETTERIE BAIGNOIRE SUR PIED

(Corps d'encastrement 020 1162 à commander séparément)

ARMATURA DO WANNY WOLNOSTOJĄCEJ

(Element podtynkowy z podłączeniami 020 1162 zamawiać oddzielnie)



Δ 14,6 l/min | 12 l/min
3 bar

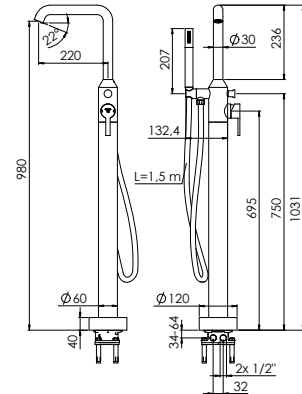
new 315 1162

mit 90° Keramikventilen,
eigensicher gegen Rückfließen,
mit Umsteller und Handbrause,
Ausladung 220 mm

with 90° ceramic valves,
safe against backflow,
with diverter and shower handset,
projection 220 mm

avec têtes céramique 90°,
sécurité contre le reflux,
avec inverseur automatique
et douchette à main, projection 220 mm

z 90° zaworami ceramicznymi,
zabezpieczenie przepływów zwrotnych,
z przełącznikiem na słuchawkę,
wylewka 220 mm



Preis | Price | Prix | Cena

Chrome	315 1162	2.300,00 Euro
Matt Black	315 1162 S	3.000,00 Euro



020 1162

Einbaukörper 1/2"

für alle freistehenden Wannen-Armaturen
(mit einem Standfuß)

nachträgliche Ausrichtung (horizontal) möglich,
mit Abdrückstopfen (Armatur separat bestellen)

Concealed set 1/2"

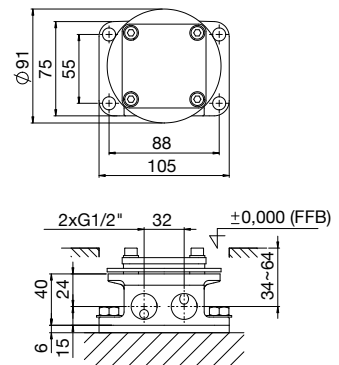
for all free standing bath mixers (one pedestal)
horizontal adjustment possible,
with pressure plug (mixer order separately)

Corps d'encastrement universel 1/2"

pour robinetterie baignoire sur pied,
réglage et ajustement après installation
(livre avec bouchon d'obturation)
(Robinetterie à commander séparément)

Element podtynkowy z podłączeniami 1/2"

Do wszystkich wolnostojących armatur
wannowych (na jednej nodze),
możliwe późniejsze dopasowanie (poziomo),
z zaślepką (element zewnętrzny zamawiać
oddzielnie)



Preis | Price | Prix | Cena

020 1162	335,00 Euro
----------	-------------

ICONIC – ELEKTRONISCHE ARMATUR MIT DIGITALANZEIGE

komplett mit Misch- und Umstelleinheit, mit intuitivem Bedienkomfort dank Dreh-Drückregler und Digitaldisplay, mit elektronischer Temperaturregelung, Temperaturanzeige über LED-Farbverlauf, ohne Mengenregulierung, ½" Ausgänge

ICONIC – DIGITAL MIXER WITH LED INDICATOR

complete with mixer and diverter, intuitive push dial and digital display, with digital temperature control, temperature sensitive LED colour gradient, without volume control, ½" outlets

ICONIC – MÉLANGEUR ÉLECTRONIQUE À AFFICHAGE DIGITAL NUMÉRIQUE

avec unité de mélange et d'inverseur intégré, facile à utiliser grâce au bouton poussoir rotatif, avec contrôle électronique de la température, indication de la température par dégradé de couleurs en LED, sans contrôle du débit, sortie ½"

ICONIC – BATERIA ELEKTRONICZNA Z WYŚWIETLACZEM CYFROWYM

w komplecie z modułem mieszania i przełączania, z intuicyjnym komfortem obsługi za pomocą przełącznika obrotowo-wciskowego i wyświetlaczem cyfrowym, z elektroniczną regulacją temperatury, wyświetlanie temperatury za pomocą stopniowania kolorów LED, bez regulacji przepływu, wy ½"

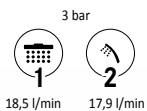
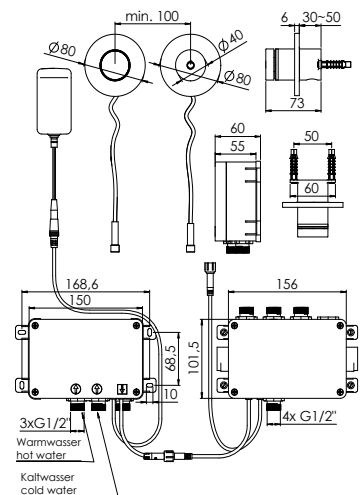


new 310 4130

für 3 Verbraucher,
mit Abdeckplatte \varnothing 80 mm
for 3 outlets,
with cover plate \varnothing 80 mm
pour maximum 3 sorties,
avec plaque de protection \varnothing 80 mm
dla maksymalny 3 odbiorników,
z rozetą \varnothing 80 mm

Preis | Price | Prix | Cena

Chrome	310 4130	1.600,00 Euro
Matt Black	310 4130 S	1.700,00 Euro

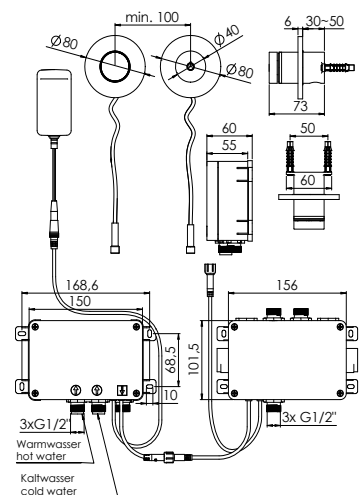


new 310 4120

für 2 Verbraucher,
mit Abdeckplatte \varnothing 80 mm
for 2 outlets,
with cover plate \varnothing 80 mm
pour maximum 2 sorties,
avec plaque de protection \varnothing 80 mm
dla maksymalny 2 odbiorników,
z rozetą \varnothing 80 mm

Preis | Price | Prix | Cena

Chrome	310 4120	1.500,00 Euro
Matt Black	310 4120 S	1.600,00 Euro



ICONIC – ELEKTRONISCHE DUSCHARMATUR

komplett mit Mischeinheit, einbaufertig, mit elektronischer Temperaturregelung, Temperaturanzeige über LED Farbverlauf, ohne Mengenregulierung

ICONIC – DIGITAL SHOWER MIXER

complete with thermostatic processor, pre-finished, with full electronic temperature control, temperature sensitive colour gradient LED, without volume control

ICONIC – ROBINETTERIE DE DOUCHE ÉLECTRONIQUE

avec unité de mélange, prêt pour l'installation, avec contrôle électronique de la température, indication de la température par dégradé de couleurs en LED, sans contrôle du débit

ICONIC – ELEKTRONICZNA ARMATURA PRYSZNICOWA

w komplecie z mieszaczem, gotowa do montażu, z elektroniczną regulacją temperatury, wyświetlanie temperatury za pomocą stopniowania kolorów LED, bez regulacji przepływu



Δ 17,2l/min
3 bar

new

310 2250

für 1 Verbraucher,
mit Abdeckplatte Ø 80 mm

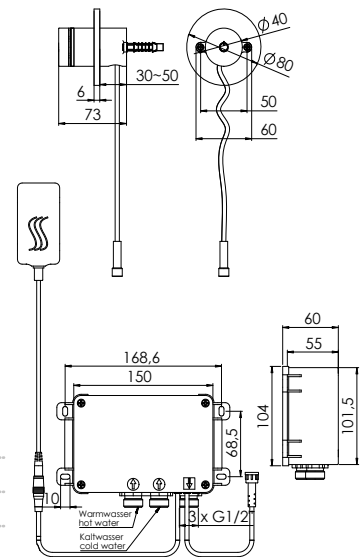
for 1 outlet,
with cover plate Ø 80 mm

pour maximum 1 sorties,
avec plaque de protection Ø 80 mm

dla maksymalny 1 odbiorników,
z rozetą Ø 80 mm

Preis | Price | Prix | Cena

Chrome	310 2250	1.100,00 Euro
Matt Black	310 2250 S	1.200,00 Euro





BRAUSESET MIT LED-KOPFBRAUSE

Brauseset mit beleuchteter Regenbrause (warm-weiße LED-Beleuchtung), ohne Stromanschluss oder Batterien (Stromversorgung über innenliegende Turbine), Thermostatarmatur

SHOWER SET WITH LED OVERHEAD SHOWER HEAD

Shower set with LED rain shower overhead shower head (warm white LED, Easy Clean) and shower handset, without power feed nor battery (powered by built-in generator turbine), thermostatic valve

COLONNE DE DOUCHE AVEC POMMEAU DE DOUCHE À LED

Colonne de douche avec pommeau de douche à LED (blanc chaud, Easy Clean) et douchette, sans branchement électrique et sans pile (alimentation via une turbine intégrée), mélangeur thermostatique

ZESTAW PRYSZNICOWY Z GŁOWICĄ LED

Zestaw prysznicowy z podświetlaną deszczownicą (ciepłe białe oświetlenie LED, easy clean) i ręcznym prysznicem, bez podłączenia do zasilania lub baterii (zasilanie przez wewnętrzną turbinę), termostatyczna armatura

©
Digital



12,5 5
l/min – 3 bar

new 315 2721

mit höhenverstellbarem Gleiter für Handbrause,
mit höhenverstellbarem Regenbrausearm
(bei Installation)

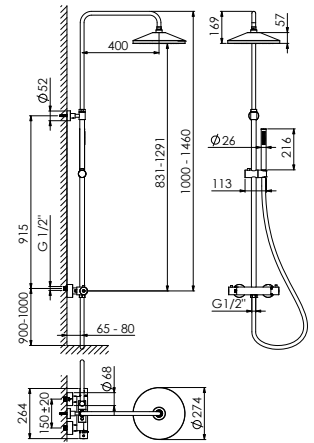
with slider for shower handset,
with height adjustable shower arm
(during installation)

hauteur réglable (pendant installation),
avec inverseur intégrée, avec curseur

z regulowanym uchwytem,
z obracającym i regulowanym ramieniem
deszczownicy (podczas montażu)

Preis | Price | Prix | Cena

Chrome	315 2721	1.400,00 Euro
Matt Black	315 2721 S	1.800,00 Euro



REGENBRAUSE MIT LED-BELEUCHTUNG

Regenbrause mit LED-Beleuchtung (warm-weiße LED-Beleuchtung), ohne Stromanschluss oder Batterien (Stromversorgung über innenliegende Turbine), mit Easy Clean

LED OVERHEAD SHOWER HEAD

LED overhead shower head (warm white LED), without power feed nor battery (powered by built-in generator turbine), Easy Clean

DOUCHE DE TÊTE À LED

LED overhead shower head (warm white), without power feed nor battery (powered by built-in generator turbine), with Easy Clean

DESZCZOWNICA Z OŚWIETLENIEM LED

Deszczownica z oświetleniem LED (ciepłe białe oświetlenie LED), bez podłączenia do zasilania lub baterii (zasilanie przez wewnętrzną turbinę), z funkcją easy clean

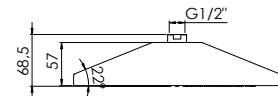
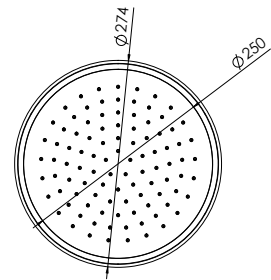


9,6
l/min – 3 bar

new 310 1686
Ø 274 mm x 57 mm

Preis | Price | Prix | Cena

Chrome	310 1686	500,00 Euro
Matt Black	310 1686 S	625,00 Euro

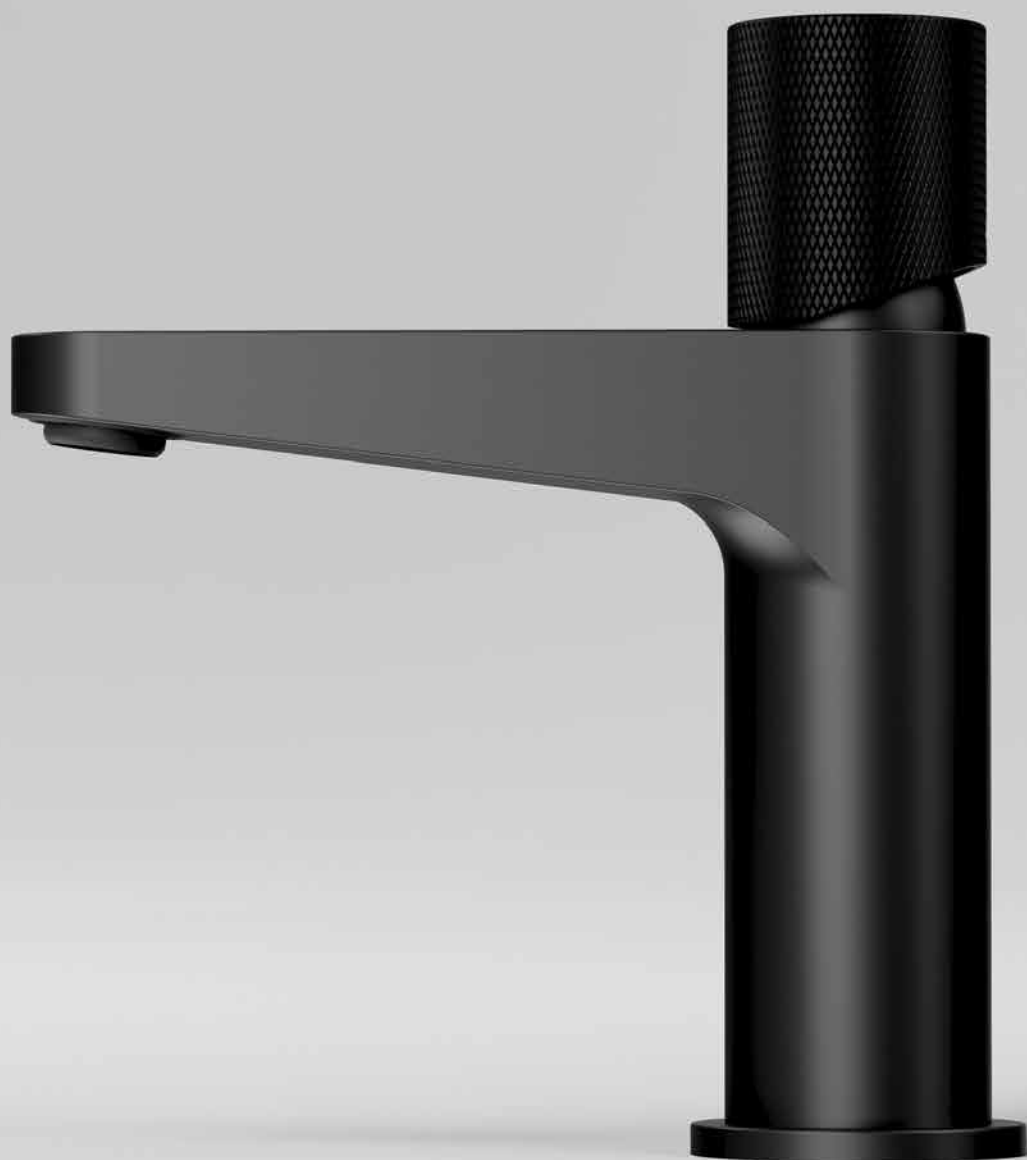


SEITE
PAGE 285



LED-LIGHT

171





WASCHTISCH-EINHEBELMISCHER

mit Keramikkartusche, mit Flexschläuchen 3/8"

SINGLE LEVER BASIN MIXER

with ceramic cartridge, with flexible hoses 3/8"

MITIGEUR MONO COMMANDE DE LAVABO

avec cartouche céramique avec flexibles 3/8"

ARMATURA UMYWALKOWA JEDNOUCHWYTOWA

z głowicą ceramiczną, z węzami elastycznymi do podłączenia baterii 3/8"



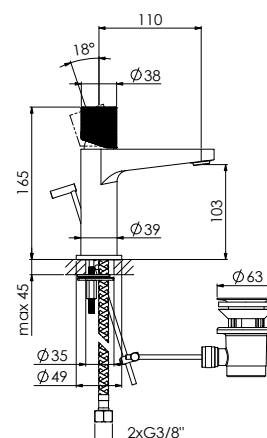
Ø 7,4 l/min
3 bar

new 171 1000

mit Ablaufgarnitur 1 1/4", Ausladung 110 mm
with pop up waste 1 1/4", projection 110 mm
avec garniture d'écoulement 1 1/4", projection 110 mm
z korkiem automatycznym 1 1/4", wylewka 110 mm

Preis | Price | Prix | Cena

Chrome	171 1000	250,00 Euro
Matt Black	171 1000 S	285,00 Euro
Brushed Gold	171 1000 BG	330,00 Euro



new 171 1010

ohne Ablaufgarnitur, Ausladung 110 mm
without pop up waste, projection 110 mm
sans garniture d'écoulement, projection 110 mm
bez korka automatycznego, wylewka 110 mm

Preis | Price | Prix | Cena

Chrome	171 1010	230,00 Euro
Matt Black	171 1010 S	270,00 Euro
Brushed Gold	171 1010 BG	300,00 Euro



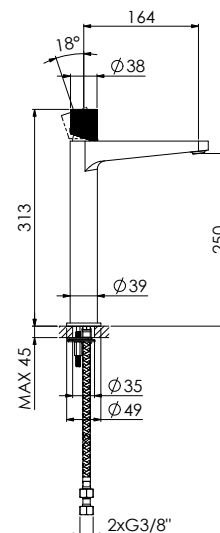
Ø 7,4 l/min
3 bar

new 171 1700

ohne Ablaufgarnitur, Ausladung 164 mm
without pop up waste, projection 164 mm
sans garniture d'écoulement, projection 164 mm
bez korka automatycznego, wylewka 164 mm

Preis | Price | Prix | Cena

Chrome	171 1700	310,00 Euro
Matt Black	171 1700 S	360,00 Euro
Brushed Gold	171 1700 BG	410,00 Euro



WASCHTISCH-WAND-EINHEBELMISCHER

Fertigmontageset mit Keramikkartusche
(Einbaukörper 010 1800 3 separat bestellen)

WALL MOUNTED SINGLE LEVER BASIN MIXER

Finish set with ceramic cartridge
(Concealed set 010 1800 3 order separately)

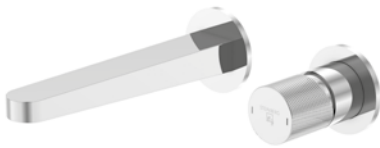
MITIGEUR MONO COMMANDE DE LAVABO MURAL

Jeu de finition avec cartouche céramique
(Corps d'encastrement 010 1800 3 à commander séparément)

ARMATURA UMYWALKOWA JEDNOUCHWYTOWA ŚCIENNA

Element zewnętrzny z głowicą ceramiczną
(Element podtynkowy z podłączeniami 010 1800 3 zamawiać oddzielnie)

171



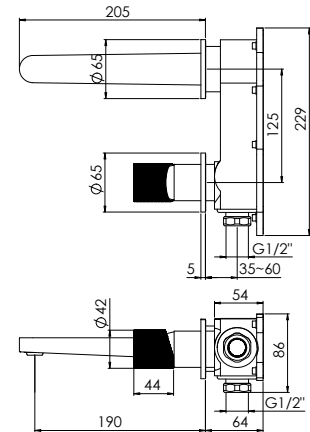
Ø 8,2 l/min
3 bar

new 171 1814 3

Ausladung 190 mm
projection 190 mm
projection 190 mm
wylewka 190 mm

Preis | Price | Prix | Cena

Chrome	171 1814 3	259,00 Euro
Matt Black	171 1814 3 S	359,00 Euro
Brushed Gold	171 1814 3 BG	389,00 Euro



099 1826	Verlängerungsset 25 mm Extension set 25 mm	79,00 Euro
099 1826 5	Verlängerungsset 50 mm Extension set 50 mm	110,00 Euro



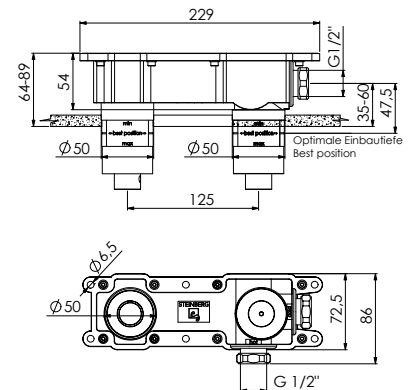
010 1800 3

Unterputz Einbaukörper ½"
mit wasserdichtem Einbaukasten, mit Keramikkartusche,
mit Schallschutzmatte

Concealed set ½"
with water-tight concealed box, with ceramic cartridge,
with noise absorbing mat

Corps d'encastrement ½"
avec boîte étanche, avec cartouche céramique,
avec tapis insonorisant

Element podtynkowy podłączenia ½"
z wodoszczelnym elementem podtynkowym,
z wodoszczelną membraną, z matą wygłuszającą



Preis | Price | Prix | Cena

010 1800 3	229,00 Euro
------------	-------------

099 1826	Verlängerungsset 25 mm Extension set 25 mm	79,00 Euro
099 1826 5	Verlängerungsset 50 mm Extension set 50 mm	110,00 Euro



SEITE
PAGE 58

WASCHTISCHZUBEHÖR

WASHBASIN FITTINGS

ACCESSOIRES DE LAVABO

ARMATURA UMYWALKOWA



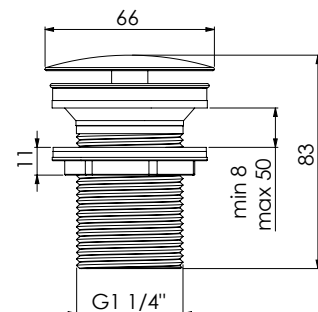
100 1693

Schaftventil 1 ¼"
für Waschbecken ohne Überlauf

Shaft valve 1 ¼"
for basins without overflow

Fermeture pour siphon 1 ¼"
pour lavabo sans trop-plein

Odptyw 1 ¼"
do umywalek bez przelewu



Preis | Price | Prix | Cena

Chrome	100 1693	65,00 Euro
Matt Black	100 1693 S	95,00 Euro
Brushed Gold	100 1693 BG	105,00 Euro



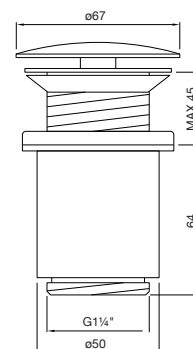
100 1691

Ablaufgarnitur mit Druckverschluss
für Waschbecken ohne Überlauf

Waste with „push-down“
for basins without overflow

Bonde „Clic-Clac“
pour lavabo sans trop-plein

Korek automatyczny z zamknięciem ciśnieniowym
do umywalek bez przelewu



Preis | Price | Prix | Cena

Chrome	100 1691	70,00 Euro
--------	----------	------------

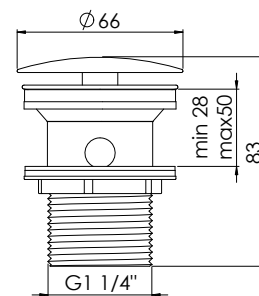
100 1692

Ablaufgarnitur mit Druckverschluss
für Waschbecken mit Überlauf

Waste with „push-down“
for basins with overflow

Bonde „Clic-Clac“
pour lavabo avec trop-plein

Korek automatyczny z zamknięciem ciśnieniowym
do umywalek z przelewem



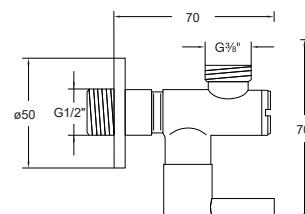
Preis | Price | Prix | Cena

Chrome	100 1692	70,00 Euro
Matt Black	100 1692 S	99,00 Euro
Brushed Gold	100 1692 BG	109,00 Euro



100 1640

Eckventil ½"
mit ¾" Anschluss für Flexschlauch
Angle valve ½"
with ¾" connection for flexible hose
Robinet équerre ½"
raccord pour flexible ¾"
Zawór kątowy ½"
z podłączeniem do węży elastycznego ¾"



171

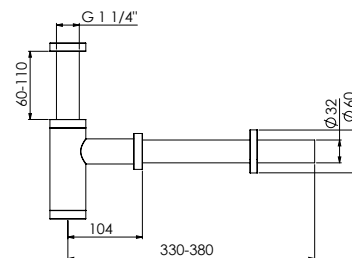
Preis | Price | Prix | Cena

Chrome	100 1640	35,00 Euro
Matt Black	100 1640 S	55,00 Euro
Brushed Gold	100 1640 BG	65,00 Euro



100 1696

Design-Siphon
Design siphon
Siphon
Syfon



Preis | Price | Prix | Cena

Chrome	100 1696	115,00 Euro
Matt Black	100 1696 S	199,00 Euro
Brushed Gold	100 1696 BG	240,00 Euro

AUFPUTZTHERMOSTAT ½"

mit Temperatur- und Mengenregulierung, eigensicher gegen Rückfließen

EXPOSED THERMOSTATIC MIXER ½"

with temperature and volume control, intrinsically safe against backflow

THERMOSTAT ½" MURAL

poignées pour réglage de température et débit, sécurité contre le reflux

ARMATURA TERMOSTATYCZNA NATYNKOWA ½"

z regulacją temperatury i ciśnienia wody, zabezpieczenie przepływów zwrotnych



Δ 20,8 l/min Δ 20,7 l/min
3 bar

new 171 3100

für Wanne
mit Umsteller, Ausladung 194 mm

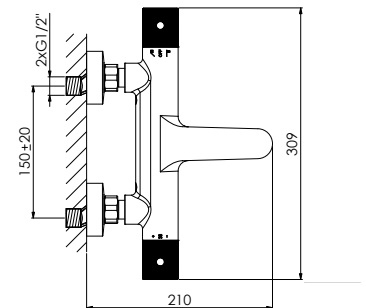
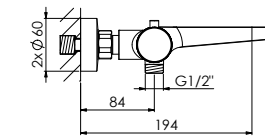
for bathtub
with diverter, projection 194 mm

pour la baignoire
avec inverseur, projection 194 mm

do wanny
z przełącznikiem, wylewka 194 mm

Preis | Price | Prix | Cena

Chrome	171 3100	425,00 Euro
Matt Black	171 3100 S	495,00 Euro
Brushed Gold	171 3100 BG	575,00 Euro



Δ 20,6 l/min
3 bar

new 171 3200

für Dusche

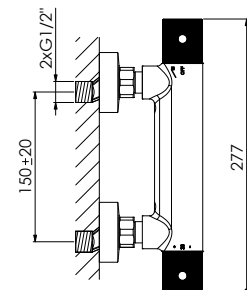
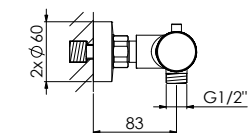
for shower

pour la douche

do prysznica

Preis | Price | Prix | Cena

Chrome	171 3200	355,00 Euro
Matt Black	171 3200 S	425,00 Euro
Brushed Gold	171 3200 BG	479,00 Euro



BRAUSESET

komplett mit Thermostatarmatur, mit Regenbrause
(mit Easy Clean) und Handbrause

SHOWER SET

complete with thermostatic shower mixer, with rain shower (with Easy Clean)
and handshower,

COLONNE DE DOUCHE

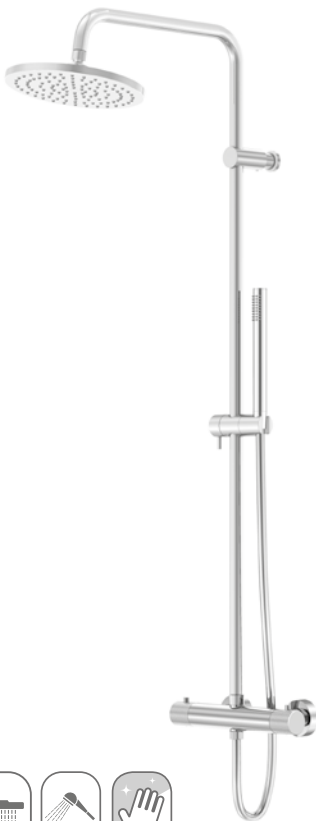
avec mélangeur thermostatique, avec douche de tête
(avec système anticalcaire „Easy Clean“) et douchette à main

ZESTAWY NATRYSKOWE

kompletny z armaturą termostatyczną, z deszczownicą (z Easy Clean)
i słuchawką



171



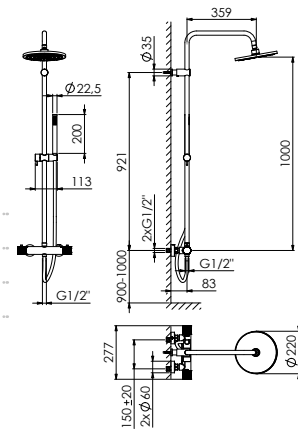
new

171 2721

mit höhenverstellbarem Gleiter für Handbrause
with sliding bracket for handshower
avec inverseur intégrée, avec curseur
z regulowanym uchwytem

Preis | Price | Prix | Cena

Chrome	171 2721	750,00 Euro
Matt Black	171 2721 S	900,00 Euro
Brushed Gold	171 2721 BG	1.089,00 Euro



20 12,3
l/min – 3 bar

100





WASCHTISCH-EINHEBELMISCHER

mit Keramikkartusche, mit Flexschläuchen 3/8"

SINGLE LEVER BASIN MIXER

with ceramic cartridge, with flexible hoses 3/8"

MITIGEUR MONO COMMANDE DE LAVABO

avec cartouche céramique avec flexibles 3/8"

ARMATURA UMYWALKOWA JEDNOUCHWYTOWA

z głowicą ceramiczną, z węzami elastycznymi do podłączenia baterii 3/8"



△ 6 l/min
3 bar

100 1055

mit Ablaufgarnitur 1 1/4", Ausladung 100 mm
with pop up waste 1 1/4", projection 100 mm
avec garniture d'écoulement 1 1/4", projection 100 mm
z korkiem automatycznym 1 1/4", wylewka 100 mm

Preis | Price | Prix | Cena

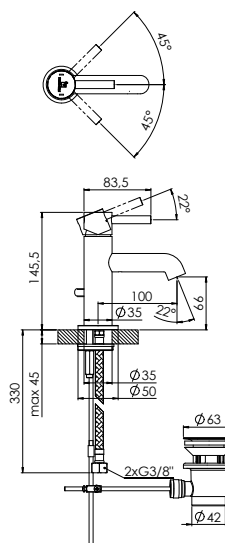
Chrome	100 1055	205,00 Euro
Matt Black	100 1055 S	285,00 Euro

100 1050

ohne Ablaufgarnitur, Ausladung 100 mm
without pop up waste, projection 100 mm
sans garniture d'écoulement, projection 100 mm
bez korka automatycznego, wylewka 100 mm

Preis | Price | Prix | Cena

Chrome	100 1050	195,00 Euro
Matt Black	100 1050 S	275,00 Euro
Rose Gold	100 1050 RG	295,00 Euro
Brushed Nickel	100 1050 BN	275,00 Euro



SEITE
PAGE 74



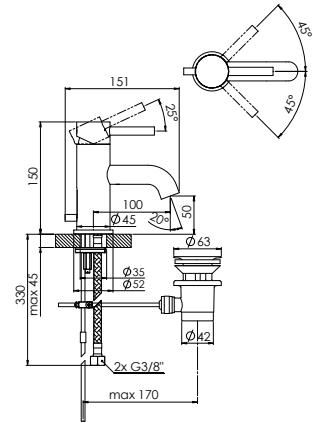
Ø 6 l/min
3 bar

100 1000

mit Ablaufgarnitur 1 ¼", Ausladung 100 mm
with pop up waste 1 ¼", projection 100 mm
avec garniture d'écoulement 1 ¼", projection 100 mm
z korkiem automatycznym 1 ¼", wylewka 100 mm

Preis | Price | Prix | Cena

Chrome	100 1000	230,00 Euro
Matt Black	100 1000 S	325,00 Euro
Matt White	100 1000 W	325,00 Euro
Rose Gold	100 1000 RG	345,00 Euro
Brushed Gold	100 1000 BG	345,00 Euro
Brushed Nickel	100 1000 BN	325,00 Euro



100

100 1010

ohne Ablaufgarnitur, Ausladung 100 mm
without pop up waste, projection 100 mm
sans garniture d'écoulement, projection 100 mm
bez korka automatycznego, wylewka 100 mm

Preis | Price | Prix | Cena

Chrome	100 1010	225,00 Euro
Matt Black	100 1010 S	320,00 Euro
Matt White	100 1010 W	320,00 Euro
Rose Gold	100 1010 RG	340,00 Euro
Brushed Gold	100 1010 BG	340,00 Euro
Brushed Nickel	100 1010 BN	320,00 Euro



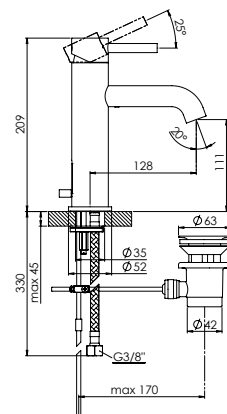
Ø 6 l/min
3 bar

100 1755

mit Ablaufgarnitur 1 ¼", Ausladung 128 mm
with pop up waste 1 ¼", projection 128 mm
avec garniture d'écoulement 1 ¼", projection 128 mm
z korkiem automatycznym 1 ¼", wylewka 128 mm

Preis | Price | Prix | Cena

Chrome	100 1755	345,00 Euro
Matt Black	100 1755 S	485,00 Euro



100 1750

ohne Ablaufgarnitur, Ausladung 128 mm
without pop up waste, projection 128 mm
sans garniture d'écoulement, projection 128 mm
bez korka automatycznego, wylewka 128 mm

Preis | Price | Prix | Cena

Chrome	100 1750	335,00 Euro
Matt Black	100 1750 S	460,00 Euro

WASCHTISCH-EINHEBELMISCHER

mit Keramikkartusche, mit Flexschläuchen 3/8"

SINGLE LEVER BASIN MIXER

with ceramic cartridge, with flexible hoses 3/8"

MITIGEUR MONO COMMANDE DE LAVABO

avec cartouche céramique avec flexibles 3/8"

ARMATURA UMYWALKOWA JEDNOUCHWYTOWA

z głowicą ceramiczną, z węzami elastycznymi do podłączenia baterii 3/8"



Δ 6 l/min
3 bar

100 1705

mit Ablaufgarnitur 1 1/4", Ausladung 128 mm
with pop up waste 1 1/4", projection 128 mm
avec garniture d'écoulement 1 1/4", projection 128 mm
z korkiem automatycznym 1 1/4", wylewka 128 mm

Preis | Price | Prix | Cena

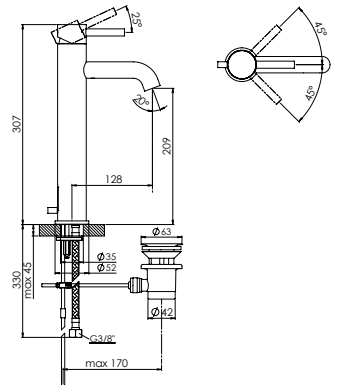
Chrome	100 1705	363,00 Euro
--------	----------	-------------

100 1700

ohne Ablaufgarnitur, Ausladung 128 mm
without pop up waste, projection 128 mm
sans garniture d'écoulement, projection 128 mm
bez korka automatycznego, wylewka 128 mm

Preis | Price | Prix | Cena

Chrome	100 1700	355,00 Euro
Matt Black	100 1700 S	489,00 Euro
Matt White	100 1700 W	489,00 Euro
Rose Gold	100 1700 RG	550,00 Euro
Brushed Gold	100 1700 BG	550,00 Euro
Brushed Nickel	100 1700 BN	489,00 Euro



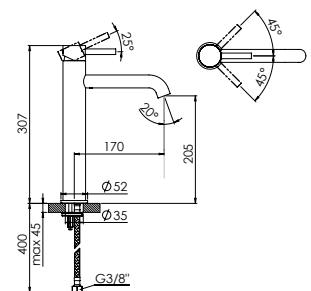
Δ 6 l/min
3 bar

100 1710

ohne Ablaufgarnitur, Ausladung 170 mm
without pop up waste, projection 170 mm
sans garniture d'écoulement, projection 170 mm
bez korka automatycznego, wylewka 170 mm

Preis | Price | Prix | Cena

Chrome	100 1710	380,00 Euro
Matt Black	100 1710 S	525,00 Euro

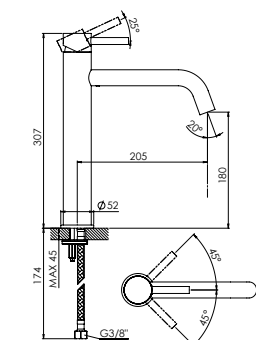


100 1720

ohne Ablaufgarnitur, Ausladung 205 mm
without pop up waste, projection 205 mm
sans garniture d'écoulement, projection 205 mm
bez korka automatycznego, wylewka 205 mm

Preis | Price | Prix | Cena

Chrome	100 1720	405,00 Euro
--------	----------	-------------



WASCHTISCH-EINHEBELMISCHER

mit schwenkbarem Auslauf, mit Keramikkartusche, mit Flexschläuchen 3/8"

SINGLE LEVER BASIN MIXER

swivel spout, with ceramic cartridge, with flexible hoses 3/8"

MITIGEUR MONO COMMANDE DE LAVABO

avec bec pivotant, avec cartouche céramique avec flexibles 3/8"

ARMATURA UMYWALKOWA JEDNOUCHWYTOWA

z obrotową wylewką, z głowicą ceramiczną, z węzami elastycznymi do podłączenia baterii 3/8"



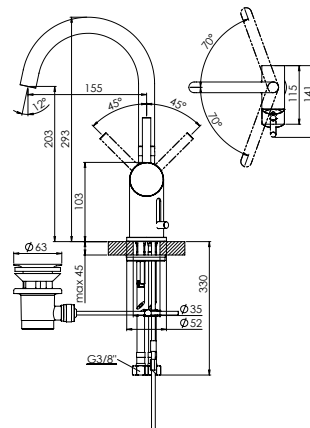
△ 6 l/min
3 bar

100 1500

mit Ablaufgarnitur 1 1/4", Ausladung 155 mm
with pop up waste 1 1/4", projection 155 mm
avec garniture d'écoulement 1 1/4", projection 155 mm
z korkiem automatycznym 1 1/4", wylewka 155 mm

Preis | Price | Prix | Cena

Chrome	100 1500	295,00 Euro
Matt Black	100 1500 S	398,00 Euro
Matt White	100 1500 W	398,00 Euro
Rose Gold	100 1500 RG	445,00 Euro
Brushed Gold	100 1500 BG	445,00 Euro
Brushed Nickel	100 1500 BN	398,00 Euro



100

100 1510

ohne Ablaufgarnitur, Ausladung 155 mm
without pop up waste, projection 155 mm
sans garniture d'écoulement, projection 155 mm
bez korka automatycznego, wylewka 155 mm

Preis | Price | Prix | Cena

Chrome	100 1510	285,00 Euro
--------	----------	-------------



SEITE
PAGE 74

KALTWASSER-ARMATUR

PILLAR TAP

ROBINET DE SERVICE

ARMATURA DO ZIMNEJ WODY



Ø 10 l/min
3 bar

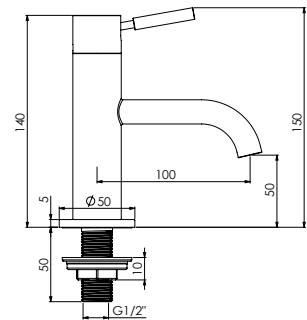
100 2500

mit Keramikkartusche,
mit Flexschlauch Ü ½" x Ü ¾",
Ausladung 100 mm

with ceramic cartridge,
with flexible hose Ü ½" x Ü ¾",
projection 100 mm

avec cartouche céramique,
flexible Ü ½" x Ü ¾",
projection 100 mm

z głowicą ceramiczną,
z węzami elastycznymi do podłączenia
baterii Ü ½" x Ü ¾",
wylewka 100 mm



Preis | Price | Prix | Cena

Chrome	100 2500	130,00 Euro
Matt Black	100 2500 S	180,00 Euro
Rose Gold	100 2500 RG	210,00 Euro
Brushed Gold	100 2500 BG	210,00 Euro
Brushed Nickel	100 2500 BN	180,00 Euro



SEITE
PAGE 174

3-LOCH WASCHTISCH-ARMATUR

mit 90° Keramikventilen, mit Verbindungsschläuchen zu den Seitenventilen,
Anschlusschläuche zu den Seitenventilen 099 9232 separat bestellen

3-HOLE BASIN MIXER

with 90° ceramic headparts, with connecting hoses to the angle valves,
flex hoses between deckvalve and angle valve 099 9232 not included, order separately

MÉLANGEUR DE LAVABO 3-TROU

têtes céramique 90°, avec flexibles pour raccordement bec / robinet d'arrêt,
flexibles pour raccordement robinet d'arrêt au robinet équerre 099 9232 à commander apart

3-OTWOROWA ARMATURA UMYWALKOWA

z 90° zaworami ceramicznymi, z węzami łączeniowymi zawory,
węże podłączeniowe do zaworów kątowych 099 9232 zamawiać oddzielnie



Ø 6 l/min
3 bar

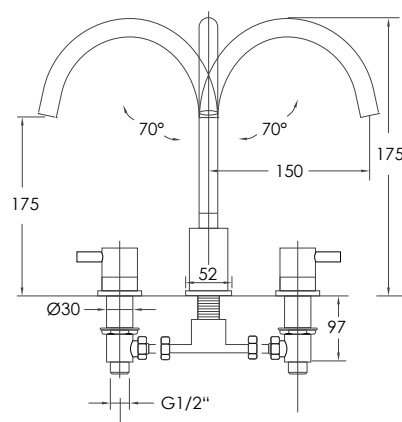
100 2000

mit schwenkbarem Auslauf,
mit Ablaufgarnitur 1 ¼",
Ausladung 150 mm

with swivel spout,
with pop up waste 1 ¼"
projection 150 mm

avec bec pivotant,
avec garniture d'écoulement 1 ¼",
projection 150 mm

z obrotową wylewką,
z korkiem automatycznym 1 ¼",
wylewka 150 mm



Preis | Price | Prix | Cena

Chrome	100 2000	435,00 Euro
--------	----------	-------------

099 9232

Anschlusschläuche zu den Seitenventilen, 400 mm

flex hoses between deckvalve and angle valve, 400 mm

flexibles pour raccordement robinet d'arrêt au robinet équerre,
400 mm

węże podłączeniowe do zaworów kątowych, 400 mm

Preis | Price | Prix | Cena

099 9232	75,00 Euro
----------	------------



100

WASCHTISCH-WAND-EINHEBELMISCHER

Fertigmontageset mit Keramikkartusche
(Einbaukörper 010 1800 3 separat bestellen)

WALL MOUNTED SINGLE LEVER BASIN MIXER

Finish set with ceramic cartridge
(Concealed set 010 1800 3 order separately)

MITIGEUR MONO COMMANDE DE LAVABO MURAL

Jeu de finition avec cartouche céramique
(Corps d'encastrement 010 1800 3 à commander séparément)

ARMATURA UMYWALKOWA JEDNOUCHWYTOWA ŚCIENNA

Element zewnętrzny z głowicą ceramiczną
(Element podtynkowy z podłączeniami 010 1800 3 zamawiać oddzielnie)



100 %
WASSERDICHT

100 %
LEAKPROOF



EINFACHE
MONTAGE

EASY
TO INSTALL



FÜR DEN EINBAU
VORMONTIERT

PRE-ASSEMBLED
READY TO INSTALL

MIT STEINTEC TECHNOLOGIE
WITH STEINTEC TECHNOLOGY



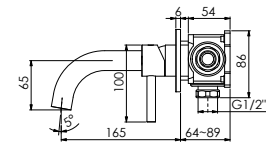
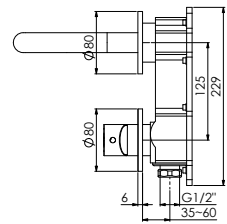
Ø 6 l/min
3 bar

100 1804 3

Ausladung 165 mm
projection 165 mm
projection 165 mm
wylewka 165 mm

Preis | Price | Prix | Cena

Chrome	100 1804 3	199,00 Euro
Matt Black	100 1804 3 S	339,00 Euro

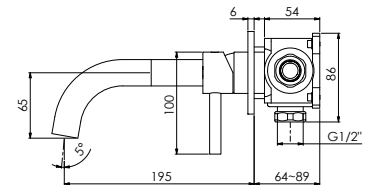


100 1814 3

Ausladung 195 mm
projection 195 mm
projection 195 mm
wylewka 195 mm

Preis | Price | Prix | Cena

Chrome	100 1814 3	209,00 Euro
Matt Black	100 1814 3 S	359,00 Euro
Matt White	100 1814 3 W	359,00 Euro
Rose Gold	100 1814 3 RG	399,00 Euro
Brushed Gold	100 1814 3 BG	399,00 Euro
Brushed Nickel	100 1814 3 BN	359,00 Euro

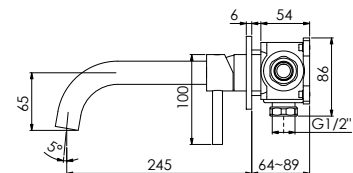


100 1824 3

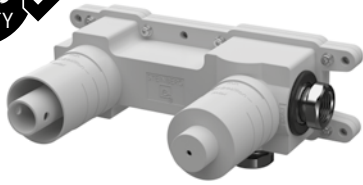
Ausladung 245 mm
projection 245 mm
projection 245 mm
wylewka 245 mm

Preis | Price | Prix | Cena

Chrome	100 1824 3	219,00 Euro
Matt Black	100 1824 3 S	379,00 Euro



SEITE
PAGE 74



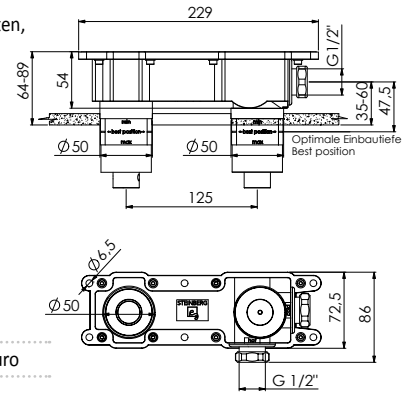
010 1800 3

Unterputz Einbaukörper ½" mit wasserdichtem Einbaukasten, mit Keramikkartusche, mit Schallschutzmatte

Concealed set ½" with water-tight concealed box, with ceramic cartridge, with noise absorbing mat

Corps d'encastrement ½" avec boîte étanche, avec cartouche céramique, avec tapis insonorisant

Element podtynkowy podłączenia ½" z wodoszczelnym elementem podtynkowym, z wodoszczelną membraną, z matą wygłuszającą



Preis | Price | Prix | Cena

010 1800 3 229,00 Euro

099 1826 Verlängerungsset 25 mm | Extension set 25 mm 79,00 Euro

099 1826 5 Verlängerungsset 50 mm | Extension set 50 mm 110,00 Euro

VOLLELEKTRONISCHE WAND-WASCHTISCH-ARMATUR

Fertigmontageset mit elektronischer Mengen- und Temperaturregulierung (Einbaukörper 010 1800 E separat bestellen)

FULL ELECTRONIC WALL MOUNTED BASIN MIXER

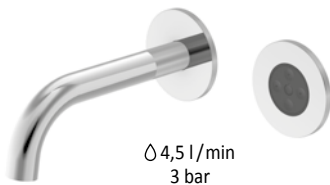
Finish set with electronic temperature and volume control (Concealed set 010 1800 E order separately)

MITIGEUR ÉLECTRONIQUE DE LAVABO MURAL

Jeu de finition avec régulation électronique de la température et du volume (Corps d'encastrement 010 1800 E à commander séparément)

W PEŁNI ELEKTRONICZNA BATERIA UMYWALKOWA NAŚCIENNA

Element zewnętrzny z elektroniczną regulacją temperatury i objętości (Element podtynkowy z podłączeniami 010 1800 E zamawiać oddzielnie)



Ø 4,5 l/min
3 bar

new 100 1814 E

Ausladung 195 mm
projection 195 mm
projection 195 mm
wylewka 195 mm

Preis | Price | Prix | Cena

Chrome 100 1814 E 209,00 Euro

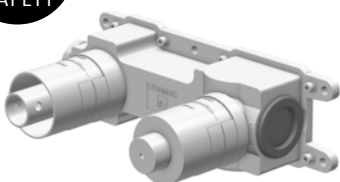
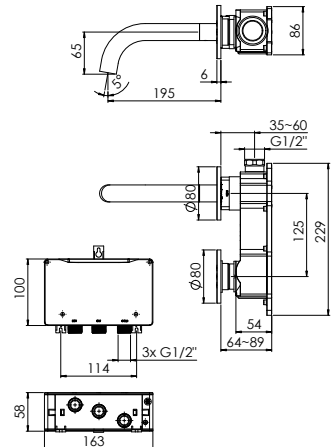
Matt Black 100 1814 E S 359,00 Euro

Matt White 100 1814 E W 359,00 Euro

Rose Gold 100 1814 E RG 399,00 Euro

Brushed Gold 100 1814 E BG 399,00 Euro

Brushed Nickel 100 1814 E BN 359,00 Euro



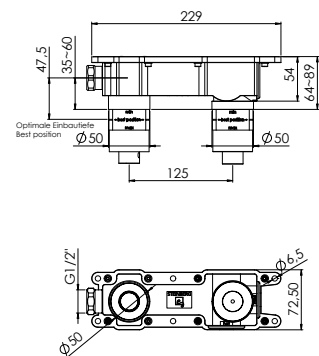
new 010 1800 E

Universal Unterputz Einbaukörper inkl. Steinbox und vollelektronischer Steuereinheit für Waschtisch Feinbausets

Universal Concealed Body incl. Steinbox and Digital Control Unit for Basin Trim Sets

Corps d'encastrement universel avec Steinbox et unité de commande entièrement électronique pour kit de montage de raccordement pour lavabo

Uniwersalny korpus podtynkowy, w tym Steinbox i w pełni elektroniczna jednostka sterująca do precyzyjnych zestawów umywalk



Preis | Price | Prix | Cena

010 1800 E 900,00 Euro

099 1823 Verlängerungsset 25 mm | Extension set 25 mm 79,00 Euro

WASCHTISCH-WAND-EINHEBELMISCHER

komplett inkl. Messing-Unterputzkörper ½" ohne Steintec-Box, mit Keramikkartusche

WALL MOUNTED SINGLE LEVER BASIN MIXER

complete with concealed body ½" without Steintec-Box, with ceramic cartridge

MITIGEUR MONO COMMANDE DE LAVABO MURAL

complet avec corps d'encastrement ½" sans Steintec-Box, avec cartouche céramique

ARMATURA UMYWALKOWA JEDNOUCHWYTOWA ŚCIENNA

kompletna z mosiężnym elementem podtynkowym bez obudowy Steintec-Box, z głowicą ceramiczną



△ 6 l/min
3 bar

100 1801

Ausladung 165 mm
projection 165 mm
projection 165 mm
wylewka 165 mm

Preis | Price | Prix | Cena

Chrome	100 1801	385,00 Euro
--------	----------	-------------

100 1816

Ausladung 195 mm
projection 195 mm
projection 195 mm
wylewka 195 mm

Preis | Price | Prix | Cena

Chrome	100 1816	395,00 Euro
--------	----------	-------------

100 1820

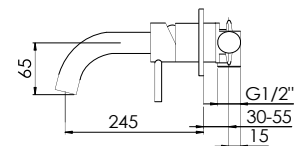
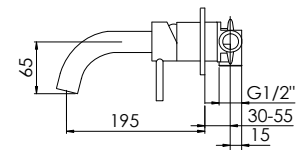
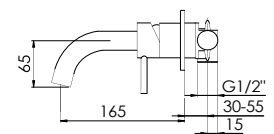
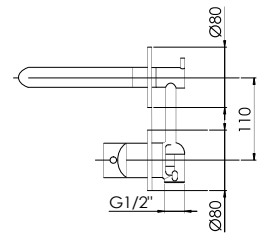
Ausladung 245 mm
projection 245 mm
projection 245 mm
wylewka 245 mm

Preis | Price | Prix | Cena

Chrome	100 1820	405,00 Euro
--------	----------	-------------

099 2245	Verlängerungsset 25 mm Extension set 25 mm	69,00 Euro
----------	--	------------

099 2245 5	Verlängerungsset 50 mm Extension set 50 mm	99,00 Euro
------------	--	------------



SEITE
PAGE

74

WAND-AUSLAUF FÜR WASCHTISCH ODER WANNE

WALL SPOUT FOR BASIN OR BATHTUB

BEC MURAL POUR LAVABO OU BAIGNOIRE

WYLEWKA DO WANNY LUB UMYWALKI

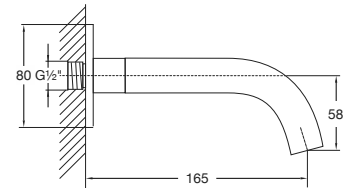


100 2300

Ausladung 165 mm
projection 165 mm
projection 165 mm
wylewka 165 mm

Preis | Price | Prix | Cena

Chrome	100 2300	135,00 Euro
--------	----------	-------------

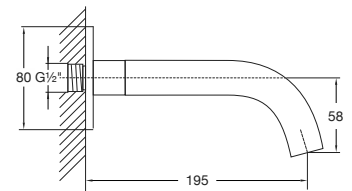


100 2310

Ausladung 195 mm
projection 195 mm
projection 195 mm
wylewka 195 mm

Preis | Price | Prix | Cena

Chrome	100 2310	145,00 Euro
Matt Black	100 2310 S	200,00 Euro
Rose Gold	100 2310 RG	225,00 Euro
Brushed Gold	100 2310 BG	225,00 Euro

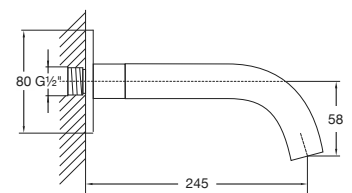


100 2320

Ausladung 245 mm
projection 245 mm
projection 245 mm
wylewka 245 mm

Preis | Price | Prix | Cena

Chrome	100 2320	155,00 Euro
--------	----------	-------------



WASCHTISCHZUBEHÖR

WASHBASIN FITTINGS

ACCESSOIRES DE LAVABO

ARMATURA UMYWALKOWA



100 1693

Schaftventil 1 ¼"
für Waschbecken ohne Überlauf

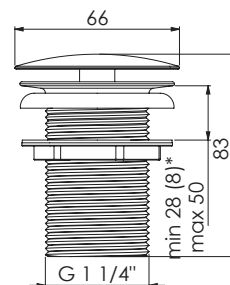
Shaft valve 1 ¼"
for basins without overflow

Fermeture pour siphon 1 ¼"
pour lavabo sans trop-plein

Odptyw 1 ¼"
do umywalek bez przelewu

Preis | Price | Prix | Cena

Chrome	100 1693	65,00 Euro
Matt Black	100 1693 S	95,00 Euro
Matt White	100 1693 W	95,00 Euro
Rose Gold	100 1693 RG	105,00 Euro
Brushed Gold	100 1693 BG	105,00 Euro
Brushed Nickel	100 1693 BN	95,00 Euro



*Chrom/ chrome



100 1691

Ablaufgarnitur mit Druckverschluss
für Waschbecken ohne Überlauf

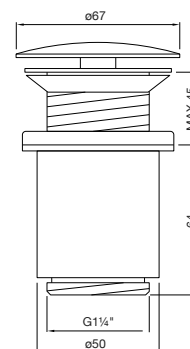
Waste with „push-down“
for basins without overflow

Bonde „Clic-Clac“
pour lavabo sans trop-plein

Korek automatyczny z zamknięciem ciśnieniowym
do umywalek bez przelewu

Preis | Price | Prix | Cena

Chrome	100 1691	70,00 Euro
--------	----------	------------



100 1692

Ablaufgarnitur mit Druckverschluss
für Waschbecken mit Überlauf

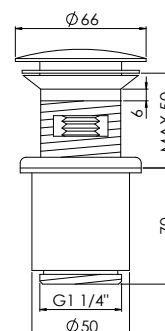
Waste with „push-down“
for basins with overflow

Bonde „Clic-Clac“
pour lavabo avec trop-plein

Korek automatyczny z zamknięciem ciśnieniowym
do umywalek z przelewem

Preis | Price | Prix | Cena

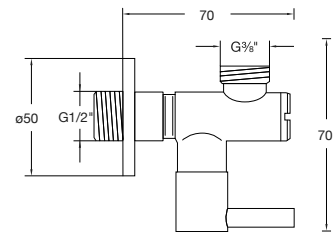
Chrome	100 1692	70,00 Euro
Matt Black	100 1692 S	99,00 Euro
Rose Gold	100 1692 RG	109,00 Euro
Brushed Gold	100 1692 BG	109,00 Euro
Brushed Nickel	100 1692 BN	99,00 Euro





100 1640

Eckventil 1/2"
mit 3/8" Anschluss für Flexschlauch
Angle valve 1/2"
with 3/8" connection for flexible hose
Robinet équerre 1/2"
raccord pour flexible 3/8"
Zawór kątowy 1/2"
z podłączeniem do węży elastycznego 3/8"



100

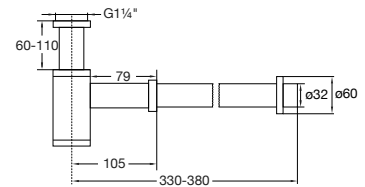
Preis | Price | Prix | Cena

Chrome	100 1640	35,00 Euro
Matt Black	100 1640 S	55,00 Euro
Matt White	100 1640 W	55,00 Euro
Rose Gold	100 1640 RG	65,00 Euro
Brushed Gold	100 1640 BG	65,00 Euro
Brushed Nickel	100 1640 BN	55,00 Euro



100 1696

Design-Siphon
Design siphon
Siphon
Syfon



Preis | Price | Prix | Cena

Chrome	100 1696	115,00 Euro
Matt Black	100 1696 S	199,00 Euro
Matt White	100 1696 W	199,00 Euro
Rose Gold	100 1696 RG	240,00 Euro
Brushed Gold	100 1696 BG	240,00 Euro
Brushed Nickel	100 1696 BN	199,00 Euro

BIDET-EINHEBELMISCHER

SINGLE LEVER BIDET MIXER

MITIGEUR MONO COMMANDE DE BIDET

ARMATURA BIDETOWA JEDNOUCHWYTOWA



Ø 6 l/min
3 bar

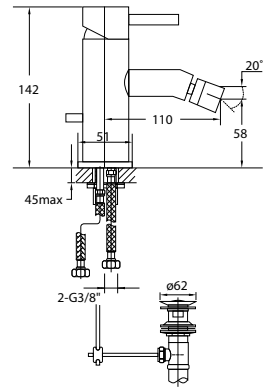
100 1300

mit Keramikkartusche, mit Ablaufgarnitur 1 ¼",
mit Flexschläuchen ¾", Ausladung 110 mm

with ceramic cartridge, with pop up waste 1 ¼",
with flexible hoses ¾", projection 110 mm

avec cartouche céramique, avec garniture d'écoulement
1 ¼", avec flexibles ¾", projection 110 mm

z głowicą ceramiczną, z korkiem automatycznym 1 ¼",
z węzami elastycznymi do podłączenia baterii ¾",
wylewka 110 mm



Preis | Price | Prix | Cena

Chrome	100 1300	270,00 Euro
Matt Black	100 1300 S	378,00 Euro
Rose Gold	100 1300 RG	405,00 Euro
Brushed Gold	100 1300 BG	405,00 Euro
Brushed Nickel	100 1300 BN	378,00 Euro



Ø 13,8 l/min
3 bar

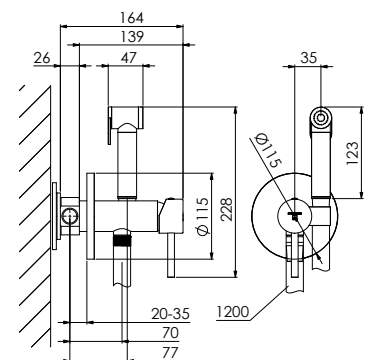
100 1350

Unterputz - Einhebelmischer mit Bidet Spray
mit Brauseschlauch

Single lever concealed mixer with bidet spray
with shower hose

Mitigeur monocommande encastré avec jet bidet
avec tuyau de douche

Bateria bidetowa podtynkowa
element podtynkowy w zestawie



Preis | Price | Prix | Cena

Chrome	100 1350	325,00 Euro
Matt Black	100 1350 S	520,00 Euro

FREISTEHENDE WANNEN-ARMATUR

(Einbaukörper 010 1160 separat bestellen)

FREE STANDING BATH MIXER

(Concealed set 010 1160 order separately)

ROBINETTERIE BAIGNOIRE SUR PIED/S

(Corps d'encastrement 010 1160 à commander séparément)

ARMATURA DO WANNY WOLNOSTOJĄCEJ

(Element podtynkowy z podłączeniami 010 1160 zamawiać oddzielnie)



∅ 21,4 l/min | 18,2 l/min
3 bar

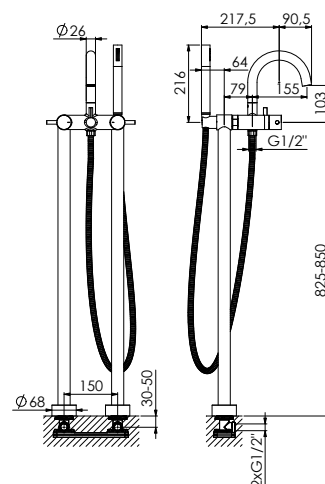
100 1162

mit 90° Keramikventilen,
eigensicher gegen Rückfließen,
mit Umsteller und Handbrause,
Ausladung 155 mm

with 90° ceramic headparts,
intrinsically safe against backflow,
with diverter and hand shower,
projection 155 mm

avec têtes céramique 90°,
sécurité contre le reflux,
avec inverseur automatique
et douchette à main,
projection 155 mm

z 90° zaworami ceramicznymi,
zabezpieczenie przepływów zwrotnych,
z przełącznikiem na słuchawkę,
wylewka 155 mm



Preis | Price | Prix | Cena

Chrome	100 1162	795,00 Euro
Matt Black	100 1162 S	1.109,00 Euro
Matt White	100 1162 W	1.109,00 Euro
Rose Gold	100 1162 RG	1.190,00 Euro
Brushed Gold	100 1162 BG	1.190,00 Euro
Brushed Nickel	100 1162 BN	1.109,00 Euro

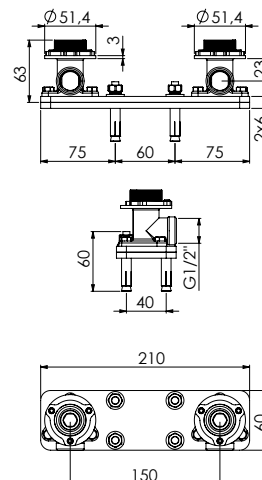
010 1160

Einbaukörper ½"
für freistehende Wannen-Armatur,
zur Montage auf dem Rohfußboden
(Armatur separat bestellen)

Concealed set ½"
for free standing bath mixer,
for installation on the rough floor
(mixer order separately)

Corps d'encastrement ½"
pour robinetterie baignoire sur pied/s
(robinetterie à commander séparément)

Element podtynkowy z podłączeniami ½"
do wolnostojącej armatury wannowej,
do montażu na posadzce
(element zewnętrzny zamawiać oddzielnie)



Preis | Price | Prix | Cena

010 1160	220,00 Euro
----------	-------------

FREISTEHENDE WANNEN-ARMATUR

(Einbaukörper 020 1162 separat bestellen)

FREE STANDING BATH MIXER

(Concealed set 020 1162 order separately)

ROBINETTERIE BAIGNOIRE SUR PIED

(Corps d'encastrement 020 1162 à commander séparément)

ARMATURA DO WANNY WOLNOSTOJĄCEJ

(Element podtynkowy z podłączeniami 020 1162 zamawiać oddzielnie)



Ø 17,1l/min | 13,1l/min
3 bar

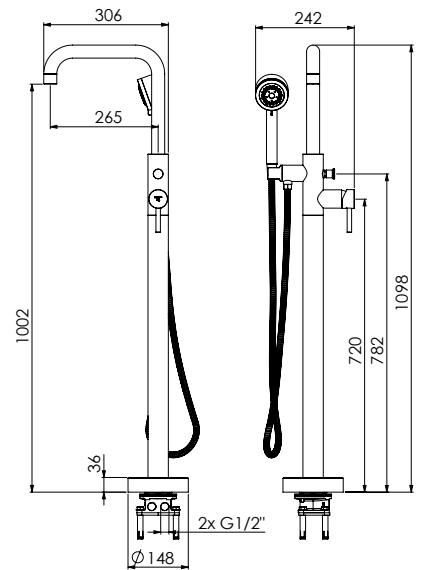
100 1166

mit Keramikkartusche,
eigensicher gegen Rückfließen,
mit Umsteller und Handbrause,
Ausladung 265 mm

with ceramic cartridge,
intrinsicly safe against backflow,
with diverter and hand shower,
projection 265mm

avec cartouche céramique,
sécurité contre le reflux,
avec inverseur automatique
et douchette à main, projection 265 mm

z głowicą ceramiczną,
zabezpieczenie przepływów zwrotnych,
z przełącznikiem na słuchawkę,
wylewka 265 mm



Preis | Price | Prix | Cena

Chrome	100 1166	1.280,00 Euro
Matt Black	100 1166 S	1.729,00 Euro



020 1162

Einbaukörper ½"

für alle freistehenden Wannen-Armaturen
(mit einem Standfuß)

nachträgliche Ausrichtung (horizontal) möglich,
mit Abdrückstopfen (Armatur separat bestellen)

Concealed set ½"

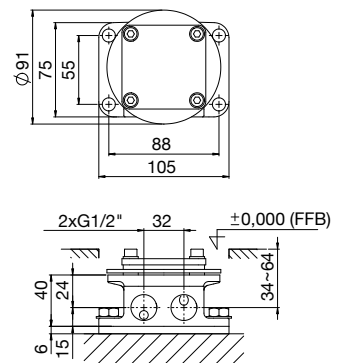
for all free standing bath mixers (one pedestal)
horizontal adjustment possible,
with pressure plug (mixer order separately)

Corps d'encastrement universel ½"

pour robinetterie baignoire sur pied,
réglage et ajustement après installation
(livre avec bouchon d'obturation)
(Robinetterie à commander séparément)

Element podtynkowy z podłączeniami ½"

Do wszystkich wolnostojących armatur
wannowych (na jednej nodze),
możliwe późniejsze dopasowanie (poziomo),
z zaślepką (element zewnętrzny zamawiać
oddzielnie)



Preis | Price | Prix | Cena

020 1162	335,00 Euro
----------	-------------

4-LOCH WANNENRAND-ARMATUR

mit 90° Keramikventilen, mit Umsteller und ausziehbarer Handbrause, eigensicher gegen Rückfließen, mit Verbindungsschläuchen zu den Seitenventilen, Anschlussschläuche zu den Seitenventilen bauseits

4-HOLE DECK MOUNTED BATH MIXER

with 90° ceramic headparts, with diverter and pull-up handshower, intrinsically safe against backflow, connection hoses between deck valves and spout are included, flex hoses between deck-valve and angle valve not included

ROBINETTERIE BAIGNOIRE 4 TROUS SUR GORGE

têtes céramique 90°, inverseur dans le bec intégrée, avec douchette à main télescopique, sécurité contre le reflux, avec flexibles pour le raccorder robinet d'arrêt / bec, sans flexibles pour le raccorder robinet d'arrêt / robinet équerre

4-OTWOROWA ARMATURA WANNOWA

z 90° zaworami ceramicznymi, z wylewką, z przełącznikiem i wyciąganą słuchawką, zabezpieczenie przepływów zwrotnych, z zestawem węży do zaworów armatury, węże elastyczne do zaworów kątowych nie są zawarte w komplecie



△ 18 l/min ▽ 13 l/min
3 bar

100 2400

mit schwenkbarem Auslauf,
Ausladung 192 mm

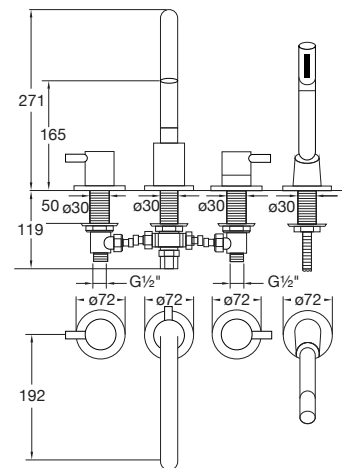
with swivel spout,
projection 192 mm

avec bec pivotant,
projection 192 mm

z obrotową wylewką,
wylewka 192 mm

Preis | Price | Prix | Cena

Chrome	100 2400	700,00 Euro
Matt Black	100 2400 S	950,00 Euro
Rose Gold	100 2400 RG	1.100,00 Euro
Brushed Gold	100 2400 BG	1.000,00 Euro
Brushed Nickel	100 2400 BN	950,00 Euro



△ 18 l/min ▽ 15 l/min
3 bar

100 2480

für Anwendung mit Wannenfüll-,
Ab- und Überlaufgarnitur

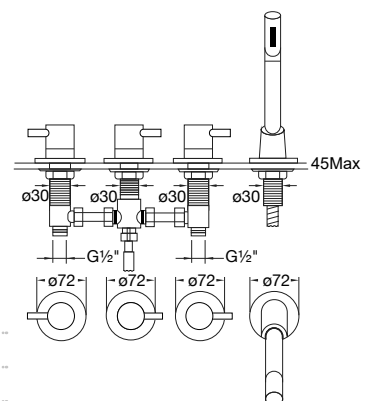
for use with bath inlet with pop up waste
and overflow

pour alimentation par le trop-plein

do użytku z napełnianiem przez przelew

Preis | Price | Prix | Cena

Chrome	100 2480	700,00 Euro
Matt Black	100 2480 S	950,00 Euro



100 9511

SEITE
PAGE 80

100 9511

Montagegestell mit Montageplatte, mit Wasserauffangbehälter,
für alle Wannenrand-Armaturen, 3 integrierte Anschlüsse ½" (Kalt, Warm, Abgang)
Rückstauklappe, Montagematerial inkl. Ablaufschlauch

Mounting frame with plate with water container,
for all deck mounted basin and bath tub mixers, with 3 integrated connections ½"
(hot/cold/outlet) check- valve, fixing kit including evacuation hose

Bâti support d'installation pour tous des robinets avec montage sur gorge,
avec collecteur, raccords intégrés (alimentation eau chaude, eau froide, et sortie),
clapet anti-retour, tuyau d'évacuation

Stelaż montażowy z płytą montażową z pojemnikiem na wodę,
do wszystkich armatur nawannowych, 3 zintegrowane podłączenia (woda ciepła,
zimna, odpływ), zawór zwrotny, materiał montażowy, wąż odpływowy i uniwersalne
połączenie - T



Preis | Price | Prix | Cena

100 9511

689,00 Euro

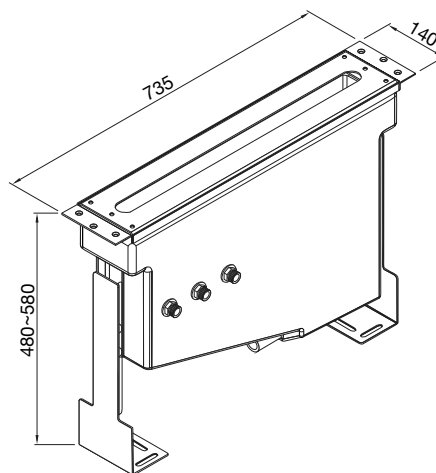
100 9512

Set Anschlusschläuche zu Montagegestell 100 9511,
für alle 4-Loch Wannenrand-Armaturen (außer ... 2480),
(2 Winkelschläuche ½" x ½" x 500 mm)

Connection hoses for mounting frame 100 9511 (not for ... 2480),
(two angle flexible hoses ½" x ½" x 500 mm)

Flexible pour bâti support d'installation 100 9511
(sauf ... 2480), (2 flexibles avec angle ½" x ½" x 500 mm)

Zestaw węży do stelaża montażowego 100 9511 (oprócz ... 2480),
(2 węże narożn ½" x ½" x 500 mm)



Preis | Price | Prix | Cena

100 9512

44,00 Euro

100 9513

Set Anschlusschläuche zu Montagegestell 100 9511, für externen Wannenauslauf
(alle ... 2480), (3 Winkelschläuche ½" x ½" x 500 mm)

Connection hoses for mounting frame 100 9511 in combination with
external bath-filter (for all ... 2480), (two angle flexible hoses ½" x ½" x 500 mm)

Flexible pour bâti support 100 9511 à utiliser pour alimentation par le trop-plein
(tous ... 2480), (3 flexibles avec angle ½" x ½" x 500 mm)

Zestaw węży do stelaża montażowego 100 9511 do zewnętrznego napełniania wanny
(wszystkie ... 2480), (3 węże narożne ½" x ½" x 500 mm)

Preis | Price | Prix | Cena

100 9513

66,00 Euro

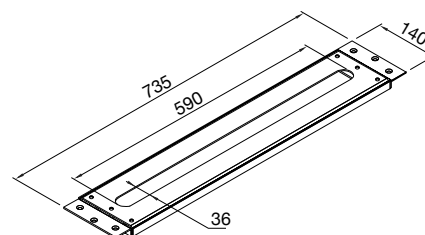
100 9411

Montageplatte für alle Waschtisch- und Wannenrand-Armaturen

Mounting plate for all deck mounted basin and bath tub mixers

Plaque d'installation pour des robinets avec montage sur gorge

Płyta montażowa do wszystkich armatur nawannowych



Preis | Price | Prix | Cena

100 9411

299,00 Euro

AUFPUTZTHERMOSTAT ½"

mit Temperatur- und Mengenregulierung, eigensicher gegen Rückfließen

EXPOSED THERMOSTATIC MIXER ½"

with temperature and volume control, intrinsically safe against backflow

THERMOSTAT ½" MURAL

poignées pour réglage de température et débit, sécurité contre le reflux, avec cartouche thermostatique

ARMATURA TERMOSTATYCZNA NATYNKOWA ½"

z regulacją temperatury i ciśnienia wody, zabezpieczenie przepływów zwrotnych



Ø 15,2 l/min ∇ 16,6 l/min
3 bar

100 3170

für Wanne

mit integriertem Umsteller durch schwenkbaren Auslauf,
Ausladung 200 mm

for bathtub

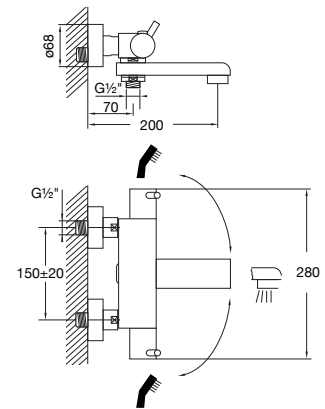
with swivel spout being used as integrated
diverter function, projection 200 mm

pour la baignoire

avec inverseur automatique intégré dans le bec,
projection 200 mm

do wanny

z obracaną wylewką, zintegrowanym przełącznikiem,
wylewka 200 mm



Preis | Price | Prix | Cena

Chrome	100 3170	660,00 Euro
Matt Black	100 3170 S	875,00 Euro



∇ 16,2 l/min
3 bar

100 3200

für Dusche

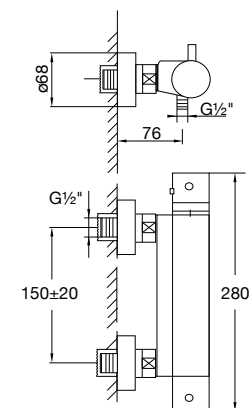
for shower

pour la douche

do prysznicza

Preis | Price | Prix | Cena

Chrome	100 3200	525,00 Euro
Matt Black	100 3200 S	675,00 Euro
Matt White	100 3200 W	675,00 Euro



AUFPUTZ-EINHEBELMISCHER ½"

mit Keramikkartusche, eigensicher gegen Rückfließen

EXPOSED SINGLE LEVER MIXER ½"

with ceramic cartridge, intrinsically safe against backflow

MITIGEUR MONO COMMANDE ½" MURAL

avec cartouche céramique, sécurité contre le reflux

ARMATURA JEDNOUCHWYTOWA NATYNKOWA ½"

z głowicą ceramiczną, z przełącznikiem na słuchawkę, zabezpieczenie przepływów zwrotnych



△ 15 l/min ▯ 16 l/min
3 bar

100 1100

für Wanne
mit automatischem Umsteller, Ausladung 185 mm

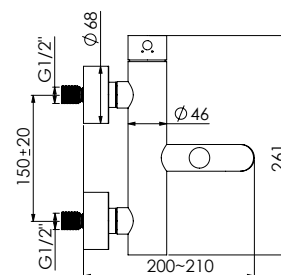
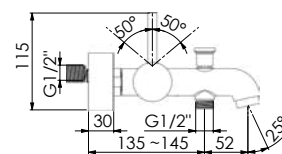
for bathtub
with automatic diverter, projection 185 mm

pour la baignoire
avec inverseur automatique, projection 185 mm

do wanny
z automatycznym przełącznikiem, wylewka 185 mm

Preis | Price | Prix | Cena

Chrome	100 1100	359,00 Euro
Matt Black	100 1100 S	495,00 Euro
Matt White	100 1100 W	495,00 Euro
Rose Gold	100 1100 RG	539,00 Euro
Brushed Gold	100 1100 BG	539,00 Euro
Brushed Nickel	100 1100 BN	495,00 Euro



▯ 19,5 l/min
3 bar

100 1220

für Dusche

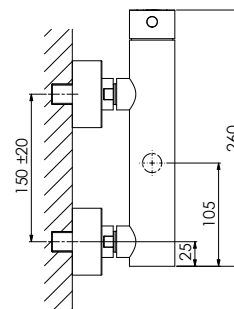
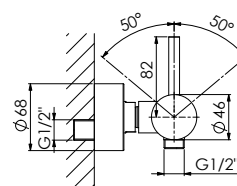
for shower

pour la douche

do prysznicza

Preis | Price | Prix | Cena

Chrome	100 1220	295,00 Euro
Matt Black	100 1220 S	410,00 Euro
Matt White	100 1220 W	410,00 Euro
Rose Gold	100 1220 RG	470,00 Euro
Brushed Gold	100 1220 BG	470,00 Euro
Brushed Nickel	100 1220 BN	410,00 Euro





FERTIGMONTAGESET

für Wanne/Brause-Einhebelmischer
(Einbaukörper 010 2110 3 separat bestellen)

FINISH SET

for single lever bath/shower mixer
(Concealed set 010 2110 3 order separately)

JEU DE FINITION

pour mitigeur mono commande baignoire/douche
(Corps d'encastrement 010 2110 3 à commander séparément)

ELEMENT ZEWNĘTRZNY

do baterii wannowo natryskowej jednouchwytowej
(element podtynkowy 010 2110 3 zamawiać oddzielnie)



100 %
WASSERDICHT

100 %
LEAKPROOF



EINFACHE
MONTAGE

EASY
TO INSTALL



FÜR DEN EINBAU
VORMONTIERT

PRE-ASSEMBLED
READY TO INSTALL

MIT STEINTEC TECHNOLOGIE
WITH STEINTEC TECHNOLOGY



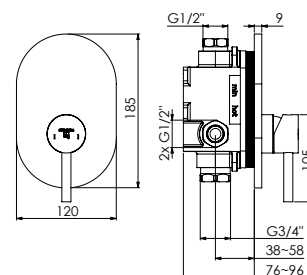
Ø 18,6 l/min
3 bar

100 2243 3

mit Abdeckplatte 120 mm x 185 mm
with cover plate 120 mm x 185 mm
avec plaque de protection 120 mm x 185 mm
z rozetą 120 mm x 185 mm

Preis | Price | Prix | Cena

Chrome	100 2243 3	189,00 Euro
Matt Black	100 2243 3 S	319,00 Euro
Rose Gold	100 2243 3 RG	350,00 Euro
Brushed Nickel	100 2243 3 BN	319,00 Euro



099 2245 Verlängerungsset 25 mm | Extension set 25 mm 69,00 Euro

099 2245 5 Verlängerungsset 50 mm | Extension set 50 mm 99,00 Euro



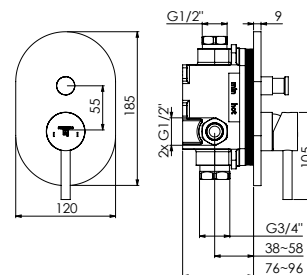
Ø 18,6 l/min | 13,8 l/min
3 bar

100 2103 3

mit Abdeckplatte 120 mm x 185 mm,
mit automatischem Umsteller
with cover plate 120 mm x 185 mm,
with automatic diverter
avec plaque de protection 120 mm x 185 mm,
avec inverseur automatique
z rozetą 120 mm x 185 mm
z automatycznym przełącznikiem

Preis | Price | Prix | Cena

Chrome	100 2103 3	209,00 Euro
Matt Black	100 2103 3 S	359,00 Euro
Matt White	100 2103 3 W	359,00 Euro
Rose Gold	100 2103 3 RG	405,00 Euro
Brushed Gold	100 2103 3 BG	405,00 Euro
Brushed Nickel	100 2103 3 BN	359,00 Euro



099 2105 3 Verlängerungsset 25 mm | Extension set 25 mm 95,00 Euro

099 2105 5 3 Verlängerungsset 50 mm | Extension set 50 mm 129,00 Euro



010 2110 3

Unterputz Einbaukörper ½"
mit wasserdichtem Einbaukasten, mit Keramikkartusche,
mit Kerdi Dichtmanschette, mit Schallschutzmatte

Concealed set ½"

with water-tight concealed box, with ceramic cartridge,
with Kerdi membrane, with noise absorbing mat

Corps d'encastrement ½"

avec cartouche céramique, avec membrane d'eau „Kerdi“,
avec tapis insonorisant

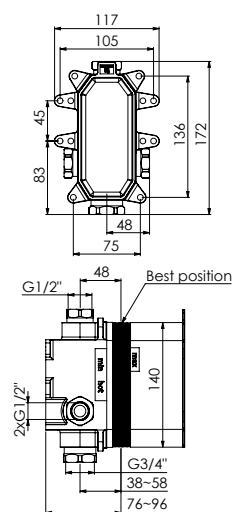
Element podtynkowy podłączenia ½"

z wodoszczelnym elementem podtynkowym, z głowicą ceramiczną,
z wodoszczelną membraną, Kerdi z matą wygłuszającą

Preis | Price | Prix | Cena

010 2110 3

209,00 Euro



FERTIGMONTAGESET

für Wannen/Brause-Einhebelmischbatterien, mit integrierter Sicherungskombination, mit integriertem 2-Wege-Umsteller, zur Kombination mit Ab- und Überlaufgarnitur mit Füllfunktion (Einbaukörper 010 2220 separat bestellen)

FINISH SET

for all single lever bath/shower mixers, with integrated safety combination, and 2-way diverter, to combine with waste and overflow set with filling function (Concealed set 010 2220 order separately)

CORPS ENCASTRABLE

pour les mitigeurs mono-commande de baignoire/douche avec combinaison de sécurité intégrée, avec inverseur 2 voies intégré, peut être combiné à une garniture de trop-plein et d'écoulement avec fonction de remplissage (commander le corps encastrable 010 2220 séparément)

ELEMENT ZEWNĘTRZNY

do baterii natryskowych jednouchwytowych, ze zintegrowanym systemem zabezpieczeń, ze zintegrowanym dwudrożnym przełącznikiem, możliwość połączenia z systemem napełniania przez przelew (element podtynkowy 010 2220 zamawiać oddzielnie)



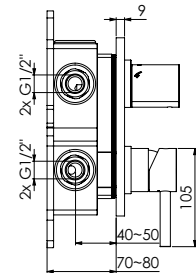
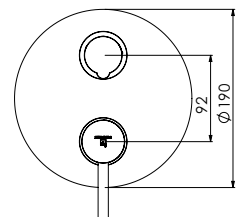
Ø 17 l/min | 13,8 l/min
3 bar

100 2222

mit Abdeckplatte Ø190 mm
with cover plate Ø 190 mm
avec plaque de protection Ø 190 mm
z rozetą Ø 190 mm

Preis | Price | Prix | Cena

Chrome 100 2222 289,00 Euro



010 2220

Unterputz Einbaukörper ½" mit Sicherungskombination

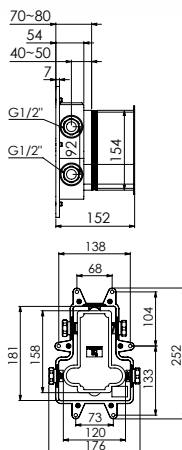
für alle Wannen-/Brause-Einhebelmischbatterien, zur Kombination mit Ab- und Überlaufgarnitur, mit Füllfunktion geprüft nach EN1717 – Prüfbericht Nr. 60408753-001, mit wasserdichtem Einbaukasten, mit Keramikkartusche, mit keramischem 2-Wege-Umsteller, mit Kerdi Dichtmanschette, mit Schallschutzmatte

Concealed Body ½" with integrated security combination (against reflux)
for all bath/shower single lever concealed mixers, for combination with drain and overflow set, with filling function approved in accordance with EN1717 - Test report No.: 60408753-001, with waterproof built-in box, with ceramic cartridge, with ceramic 2-way diverter, with Kerdi sealing membrane, with soundproofing mat

Corps encastré « ½ » avec combinaison de sécurité intégrée (contre reflux)
pour tous les mélangeurs mono-commandes baignoire/douche encastré, pour la combinaison avec l'alimentation par le trop-plein, avec fonction de remplissage approuvé conformément à EN1717 - Rapport d'essai n° : 60408753-001, avec boîte intégrée étanche, avec cartouche en céramique, avec inverseur deux voies, avec membrane d'étanchéité Kerdi, avec tapis insonorisé

Element podtynkowy ½" z systemem zabezpieczeń

do baterii natryskowych jednouchwytowych z możliwością połączenia z systemem napełniania przez przelew, z funkcją napełniania zgodną z normą EN1717 – Raport nr 60408753-001, z wodoszczelną obudową, z ceramiczną głowicą, z ceramicznym dwudrożnym przełącznikiem, z wodoszczelną membraną Kerdi, z matą wygłuszającą



Preis | Price | Prix | Cena

010 2220 599,00 Euro

099 2212 Verlängerungsset 25 mm | Extension set 25 mm 230,00 Euro

BRAUSE-EINHEBELMISCHER

mit Keramikkartusche, mit Unterputz-Einbaukörper ½", mit Kerdi Dichtmanschette

SINGLE LEVER SHOWER MIXER

with ceramic cartridge, complete with concealed body ½", with Kerdi membrane

MITIGEUR MONO COMMANDE DOUCHE

avec corps d'encastrement ½", avec cartouche céramique, avec membrane d'eau "Kerdi"

ARMATURA NATRYSKOWA JEDNOUCHWYTOWA

z głowicą ceramiczną, kompletna z elementem podtynkowym podłączenia ½", z wodoszczelną membraną



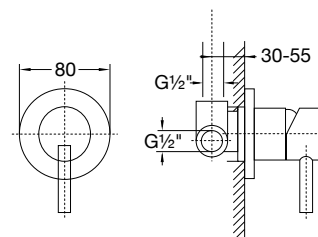
Ø 22,5 l/min
3 bar

100 2250

mit Abdeckplatte ø 80 mm
with cover plate dia. 80 mm
avec plaque de protection ø 80 mm
z rozetą ø 80 mm

Preis | Price | Prix | Cena

Chrome	100 2250	299,00 Euro
Matt Black	100 2250 S	420,00 Euro
Rose Gold	100 2250 RG	460,00 Euro
Brushed Gold	100 2250 BG	460,00 Euro
Brushed Nickel	100 2250 BN	420,00 Euro



100

099 2245	Verlängerungsset 25 mm Extension set 25 mm	69,00 Euro
099 2245 5	Verlängerungsset 50 mm Extension set 50 mm	99,00 Euro

SERIENÜBERGREIFENDE KOMBINATIONSMÖGLICHKEITEN

CROSS-SERIES COMBINATIONS

COMBINAISONS ENTRE LES SÉRIES

ARTYKUŁY PASUJĄCE DO WIELU SERII



thermostats

ab Seite
from page | de page | od strony

206



slidetronic

ab Seite
from page | de page | od strony

192



iFlow

ab Seite
from page | de page | od strony

186



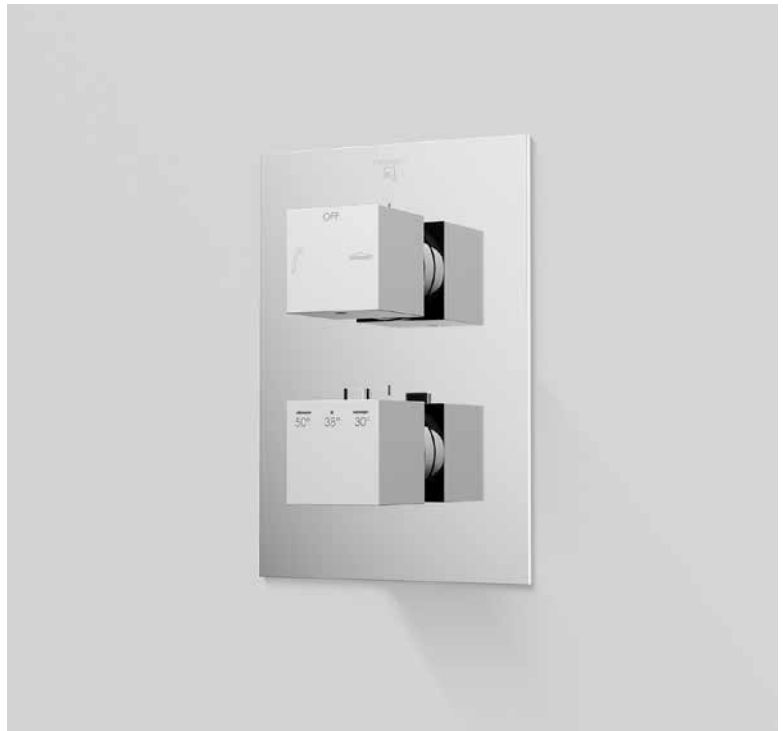
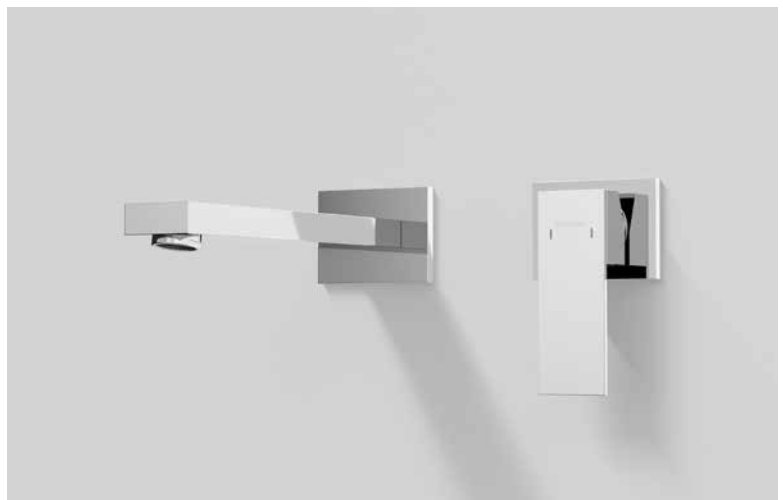
Sensual Rain

ab Seite
from page | de page | od strony

218

160





160

WASCHTISCH-EINHEBELMISCHER

mit Keramikkartusche, mit Neoperl-Luftsprudler, mit Flexschläuchen 3/8"

SINGLE LEVER BASIN MIXER

with ceramic cartridge, with aerator Neoperl, with flexible hoses 3/8"

MITIGEUR MONO COMMANDE DE LAVABO

avec cartouche céramique, avec mousseur Neoperl, avec flexibles 3/8"

ARMATURA UMYWALKOWA JEDNOUCHWYTOWA

z głowicą ceramiczną, z aerator Neoperl, z węzami elastycznymi do podłączenia baterii 3/8"



Δ 12 l/min
3 bar

160 1000

mit Ablaufgarnitur 1 1/4", Ausladung 120 mm
with pop up waste 1 1/4", projection 120 mm
avec garniture d'écoulement 1 1/4", projection 120 mm
z korkiem automatycznym 1 1/4", wylewka 120 mm

Preis | Price | Prix | Cena

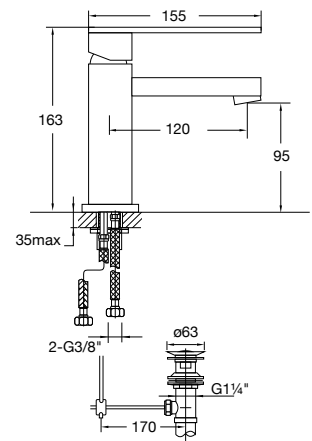
Chrome	160 1000	355,00 Euro
Matt Black	160 1000 S	450,00 Euro
Rose Gold	160 1000 RG	450,00 Euro
Brushed Nickel	160 1000 BN	450,00 Euro

160 1010

ohne Ablaufgarnitur, Ausladung 120 mm
without pop up waste, projection 120 mm
sans garniture d'écoulement, projection 120 mm
bez korka automatycznego, wylewka 120 mm

Preis | Price | Prix | Cena

Chrome	160 1010	350,00 Euro
Matt Black	160 1010 S	440,00 Euro
Rose Gold	160 1010 RG	440,00 Euro
Brushed Nickel	160 1010 BN	440,00 Euro



SEITE
PAGE 102



Δ 12 l/min
3 bar

160 1700

ohne Ablaufgarnitur, Ausladung 120 mm
without pop up waste, projection 120 mm
sans garniture d'écoulement, projection 120 mm
bez korka automatycznego, wylewka 120 mm

Preis | Price | Prix | Cena

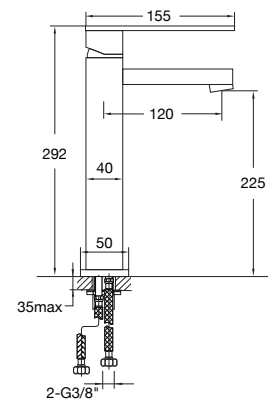
Chrome	160 1700	535,00 Euro
--------	----------	-------------

160 1710

ohne Ablaufgarnitur, Ausladung 175 mm,
without pop up waste, projection 175 mm
sans garniture d'écoulement, projection 175 mm
bez korka automatycznego, wylewka 175 mm

Preis | Price | Prix | Cena

Chrome	160 1710	555,00 Euro
Matt Black	160 1710 S	755,00 Euro



160



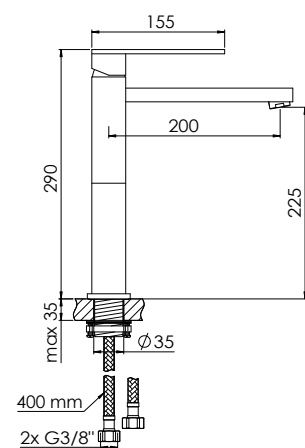
Δ 12 l/min
3 bar

160 1720

ohne Ablaufgarnitur, Ausladung 200 mm
without pop up waste, projection 200 mm
sans garniture d'écoulement, projection 200 mm
bez korka automatycznego, wylewka 200 mm

Preis | Price | Prix | Cena

Chrome	160 1720	575,00 Euro
--------	----------	-------------



WASCHTISCH-EINHEBELMISCHER

mit schwenkbarem Schwallauslauf, mit Keramikkartusche,
mit Neoperl-Luftsprudler, mit Flexschläuchen 3/8"

SINGLE LEVER BASIN MIXER

with cascade spout, swivel spout, with ceramic cartridge, with aerator Neoperl, with flexible hoses 3/8"

MITIGEUR MONO COMMANDE DE LAVABO

avec bec cascade, avec bec pivotant, avec cartouche céramique, avec mousseur Neoperl, avec flexibles 3/8"

ARMATURA UMYWALKOWA JEDNOUCHWYTOWA

z obracaną wylewką kaskadową, z głowicą ceramiczną, z aerator Neoperl,
z węzami elastycznymi do podłączenia baterii 3/8"



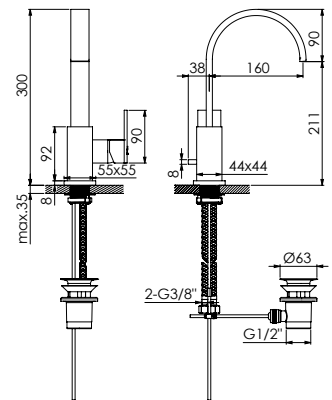
Ø12,6 l/min
3 bar

135 1501

mit Ablaufgarnitur 1 1/4", Ausladung 160 mm
with pop up waste 1 1/4", projection 160 mm
avec garniture d'écoulement 1 1/4", projection 160 mm
z korkiem automatycznym 1 1/4", wylewka 160 mm

Preis | Price | Prix | Cena

Chrome	135 1501	480,00 Euro
Matt Black	135 1501 S	650,00 Euro
Rose Gold	135 1501 RG	650,00 Euro
Brushed Nickel	135 1501 BN	650,00 Euro



135 1401

ohne Ablaufgarnitur, Ausladung 150 mm
without pop up waste, projection 150 mm
sans garniture d'écoulement, projection 150 mm
bez korka automatycznego, wylewka 150 mm

Preis | Price | Prix | Cena

Chrome	135 1401	470,00 Euro
Matt Black	135 1401 S	659,00 Euro



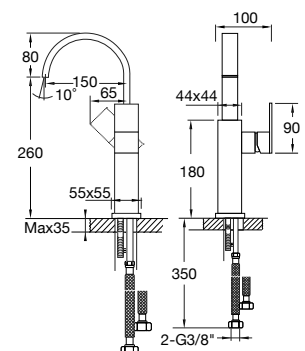
Ø12,6 l/min
3 bar

135 1551

ohne Ablaufgarnitur, Ausladung 150 mm
without pop up waste, projection 150 mm
sans garniture d'écoulement, projection 150 mm
bez korka automatycznego, wylewka 150 mm

Preis | Price | Prix | Cena

Chrome	135 1551	575,00 Euro
Matt Black	135 1551 S	805,00 Euro



KALTWASSER-ARMATUR

PILLAR TAP

ROBINET DE SERVICE

ARMATURA DO ZIMNEJ WODY



∅9 l/min
3 bar

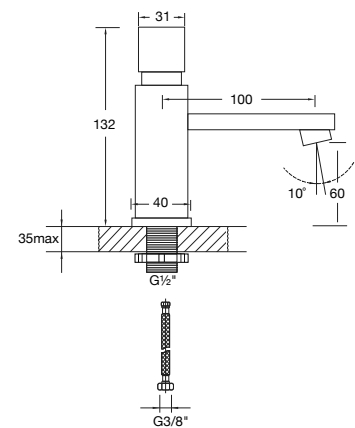
160 2500

mit 90° Keramikventil,
mit Flexschlauch 3/8",
Ausladung 100 mm

with 90° ceramic headpart,
with flexible hose 3/8",
projection 100 mm

avec tête céramique 90°,
flexible 3/8",
projection 100 mm

z 90° zaworami ceramicznymi,
z węzami elastycznymi do podłączenia baterii 3/8",
wylewka 100 mm



160

Preis | Price | Prix | Cena

Chrome	160 2500	190,00 Euro
Matt Black	160 2500 S	230,00 Euro
Rose Gold	160 2500 RG	250,00 Euro
Brushed Nickel	160 2500 BN	250,00 Euro



SEITE
PAGE 102

WASCHTISCH-WAND-EINHEBELMISCHER

Fertigmontageset mit Keramikkartusche
(Einbaukörper 010 1800 3 separat bestellen)

WALL MOUNTED SINGLE LEVER BASIN MIXER

Finish set with ceramic cartridge
(Concealed set 010 1800 3 order separately)

MITIGEUR MONO COMMANDE DE LAVABO MURAL

Jeu de finition avec cartouche céramique
(Corps d'encastrement 010 1800 3 à commander séparément)

ELEMENT ZEWNĘTRZNY

Element zewnętrzny z głowicą ceramiczną
(Element podtynkowy z podłączeniami 010 1800 3 zamawiać oddzielnie)



100 %
WASSERDICHT

100 %
LEAKPROOF



EINFACHE
MONTAGE

EASY
TO INSTALL



FÜR DEN EINBAU
VORMONTIERT

PRE-ASSEMBLED
READY TO INSTALL

MIT STEINTEC TECHNOLOGIE
WITH STEINTEC TECHNOLOGY



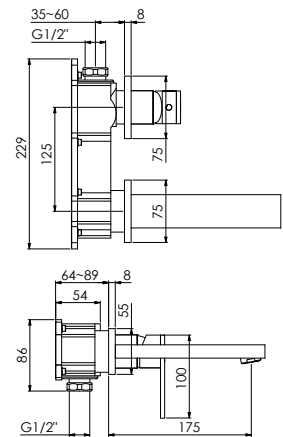
Ø 11 l/min
3 bar

160 1804 3

Ausladung 175 mm
projection 175 mm
projection 175 mm
wylewka 175 mm

Preis | Price | Prix | Cena

Chrome 160 1804 3 345,00 Euro

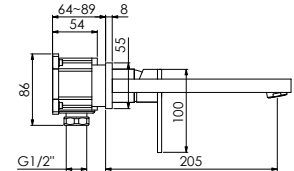


160 1814 3

Ausladung 205 mm
projection 205 mm
projection 205 mm
wylewka 205 mm

Preis | Price | Prix | Cena

Chrome	160 1814 3	365,00 Euro
Matt Black	160 1814 3 S	550,00 Euro
Rose Gold	160 1814 3 RG	570,00 Euro
Brushed Nickel	160 1814 3 BN	570,00 Euro

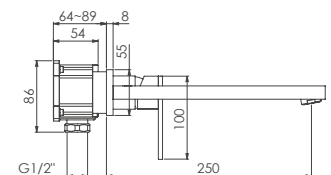


160 1824 3

Ausladung 250 mm
projection 250 mm
projection 250 mm
wylewka 250 mm

Preis | Price | Prix | Cena

Chrome 160 1824 3 385,00 Euro



SEITE
PAGE 97

VOLLELEKTRONISCHE WAND-WASCHTISCH-ARMATUR

Fertigmontageset mit elektronischer Mengen- und Temperaturregulierung
(Einbaukörper 010 1800 E separat bestellen)

FULL ELECTRONIC WALL MOUNTED BASIN MIXER

Finish set with electronic temperature and volume control (Concealed set 010 1800 E order separately)

MITIGEUR ÉLECTRONIQUE DE LAVABO MURAL

Jeu de finition avec régulation électronique de la température et du volume
(Corps d'encastrement 010 1800 E à commander séparément)

W PEŁNI ELEKTRONICZNA BATERIA UMYWALKOWA NAŚCIENNA

Element zewnętrzny z elektroniczną regulacją temperatury i objętości
(Element podtynkowy z podłączeniami 010 1800 E zamawiać oddzielnie)



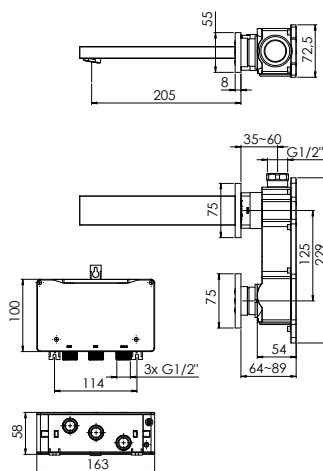
Ø 5 l/min
3 bar

new 160 1814 E

Ausladung 205 mm
projection 205 mm
projection 205 mm
wylewka 205 mm

Preis | Price | Prix | Cena

Chrome	160 1814 E	365,00 Euro
Matt Black	160 1814 E S	550,00 Euro
Brushed Nickel	160 1814 E BN	570,00 Euro



160



new 010 1800 E

Universal Unterputz Einbaukörper inkl. Steinbox und vollelektronischer Steuereinheit für Waschtisch Feinbausets

Universal Concealed Body incl. Steinbox and Digital Control Unit for Basin Trim Sets

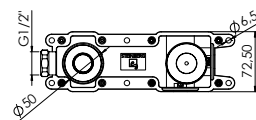
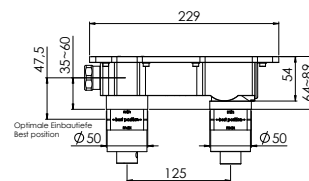
Corps d'encastrement universel avec Steinbox et unité de commande entièrement électronique pour kit de montage de raccordement pour lavabo

Uniwersalny korpus podtynkowy, w tym Steinbox i w pełni elektroniczna jednostka sterująca do precyzyjnych zestawów umywalek

Preis | Price | Prix | Cena

010 1800 E	900,00 Euro
------------	-------------

099 1823	Verlängerungsset 25 mm Extension set 25 mm	79,00 Euro
----------	--	------------



SEITE
PAGE 102

WASCHTISCH-WAND-EINHEBELMISCHER

Fertigmontageset mit Keramikkartusche
(Einbaukörper 010 1800 3 separat bestellen)

WALL MOUNTED SINGLE LEVER BASIN MIXER

Finish set with ceramic cartridge
(Concealed set 010 1800 3 order separately)

MITIGEUR MONO COMMANDE DE LAVABO MURAL

Jeu de finition avec cartouche céramique
(Corps d'encastrement 010 1800 3 à commander séparément)

ELEMENT ZEWNĘTRZNY

Element zewnętrzny z głowicą ceramiczną
(Element podtynkowy z podłączeniami 010 1800 3 zamawiać oddzielnie)



**100 %
WASSERDICHT**

**100 %
LEAKPROOF**



**EINFACHE
MONTAGE**

**EASY
TO INSTALL**



**FÜR DEN EINBAU
VORMONTIERT**

**PRE-ASSEMBLED
READY TO INSTALL**

MIT STEINTEC TECHNOLOGIE
WITH STEINTEC TECHNOLOGY



Ø 11 l/min
3 bar

160 1854 3

Ausladung 175 mm
projection 175 mm
projection 175 mm
wylewka 175 mm

Preis | Price | Prix | Cena

Chrome 160 1854 3 380,00 Euro

160 1864 3

Ausladung 205 mm
projection 205 mm
projection 205 mm
wylewka 205 mm

Preis | Price | Prix | Cena

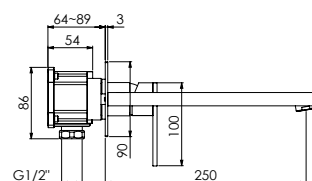
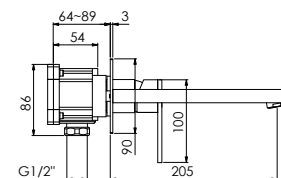
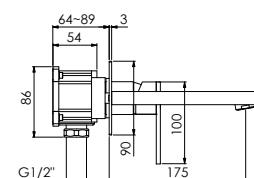
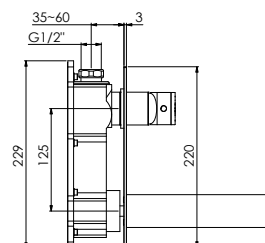
Chrome 160 1864 3 410,00 Euro

160 1874 3

Ausladung 250 mm
projection 250 mm
projection 250 mm
wylewka 250 mm

Preis | Price | Prix | Cena

Chrome 160 1874 3 440,00 Euro



SEITE
PAGE 102



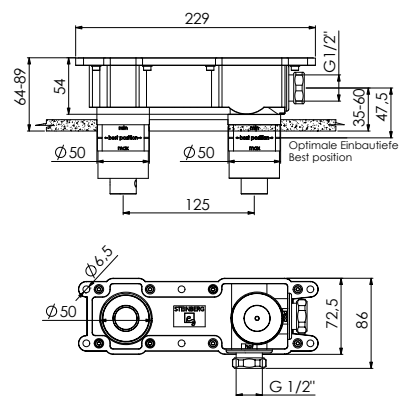
010 1800 3

Unterputz Einbaukörper ½"
mit wasserdichtem Einbaukasten, mit Keramikkartusche,
mit Schallschutzmatte

Concealed set ½"
with water-tight concealed box, with ceramic cartridge,
with noise absorbing mat

Corps d'encastrement ½"
avec boîte étanche, avec cartouche céramique,
avec tapis insonorisant

Element podtynkowy podłączenia ½"
z wodoszczelnym elementem podtynkowym,
z wodoszczelną membraną, z matą wygłuszającą



160

Preis | Price | Prix | Cena

010 1800 3 229,00 Euro

099 1826 Verlängerungsset 25 mm | Extension set 25 mm 79,00 Euro

099 1826 5 Verlängerungsset 50 mm | Extension set 50 mm 110,00 Euro

WASCHTISCH-WAND-EINHEBELMISCHER

Fertigmontageset mit Keramikkartusche
(Einbaukörper 010 1800 3 separat bestellen)

WALL MOUNTED SINGLE LEVER BASIN MIXER

Finish set with ceramic cartridge
(Concealed set 010 1800 3 order separately)

MITIGEUR MONO COMMANDE DE LAVABO MURAL

Jeu de finition avec cartouche céramique
(Corps d'encastrement 010 1800 3 à commander séparément)

ARMATURA UMYWALKOWA JEDNOUCHWYTOWA ŚCIENNA

Element zewnętrzny z głowicą ceramiczną
(Element podtynkowy z podłączeniami 010 1800 3 zamawiać oddzielnie)



100 %
WASSERDICHT

100 %
LEAKPROOF



EINFACHE
MONTAGE

EASY
TO INSTALL



FÜR DEN EINBAU
VORMONTIERT

PRE-ASSEMBLED
READY TO INSTALL

MIT STEINTEC TECHNOLOGIE
WITH STEINTEC TECHNOLOGY



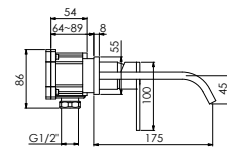
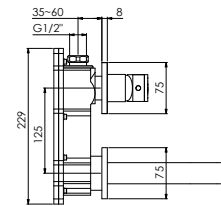
Ø 11 l/min
3 bar

135 1804 3

Ausladung 175 mm
projection 175 mm
projection 175 mm
wylewka 175 mm

Preis | Price | Prix | Cena

Chrome	135 1804 3	360,00 Euro
--------	------------	-------------

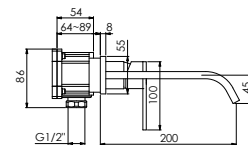


135 1814 3

Ausladung 200 mm
projection 200 mm
projection 200 mm
wylewka 200 mm

Preis | Price | Prix | Cena

Chrome	135 1814 3	385,00 Euro
Matt Black	135 1814 3 S	619,00 Euro
Rose Gold	135 1814 3 RG	675,00 Euro
Brushed Nickel	135 1814 3 BN	619,00 Euro

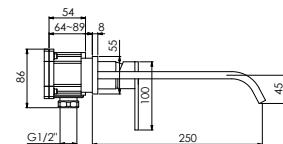


135 1824 3

Ausladung 250 mm
projection 250 mm
projection 250 mm
wylewka 250 mm

Preis | Price | Prix | Cena

Chrome	135 1824 3	435,00 Euro
--------	------------	-------------



SEITE
PAGE 97

VOLLELEKTRONISCHE WAND-WASCHTISCH-ARMATUR

Fertigmontageset mit elektronischer Mengen- und Temperaturregulierung
(Einbaukörper 010 1800 E separat bestellen)

FULL ELECTRONIC WALL MOUNTED BASIN MIXER

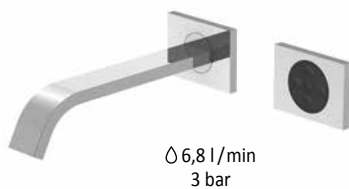
Finish set with electronic temperature and volume control (Concealed set 010 1800 E order separately)

MITIGEUR ÉLECTRONIQUE DE LAVABO MURAL

Jeu de finition avec régulation électronique de la température et du volume
(Corps d'encastrement 010 1800 E à commander séparément)

W PEŁNI ELEKTRONICZNA BATERIA UMYWALKOWA NAŚCIENNA

Element zewnętrzny z elektroniczną regulacją temperatury i objętości
(Element podtynkowy z podłączeniami 010 1800 E zamawiać oddzielnie)



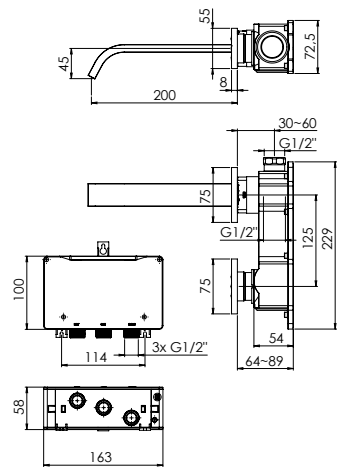
Ø 6,8 l/min
3 bar

new 135 1814 E

Ausladung 200 mm
projection 200 mm
projection 200 mm
wylewka 200 mm

Preis | Price | Prix | Cena

Chrome	135 1814 E	385,00 Euro
Matt Black	135 1814 E S	619,00 Euro
Brushed Nickel	135 1814 E BN	619,00 Euro



160



new 010 1800 E

Universal Unterputz Einbaukörper inkl. Steinbox und vollelektronischer Steuereinheit für Waschtisch Feinbausets

Universal Concealed Body incl. Steinbox and Digital Control Unit for Basin Trim Sets

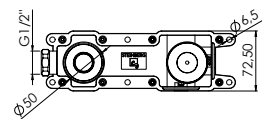
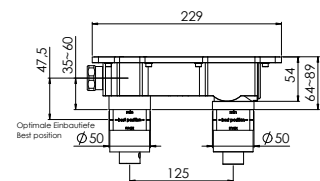
Corps d'encastrement universel avec Steinbox et unité de commande entièrement électronique pour kit de montage de raccordement pour lavabo

Uniwersalny korpus podtynkowy, w tym Steinbox i w pełni elektroniczna jednostka sterująca do precyzyjnych zestawów umywalk

Preis | Price | Prix | Cena

010 1800 E	900,00 Euro
------------	-------------

099 1823	Verlängerungsset 25 mm Extension set 25 mm	79,00 Euro
----------	--	------------



SEITE
PAGE 102

BIDET-EINHEBELMISCHER

SINGLE LEVER BIDET MIXER

MITIGEUR MONO COMMANDE DE BIDET

ARMATURA BIDETOWA JEDNOUCHWYTOWA



Δ 8 l/min
3 bar

160 1300

mit Keramikkartusche, mit Ablaufgarnitur 1 ¼",
mit Flexschläuchen 3/8", Ausladung 140 mm

with ceramic cartridge, with pop up waste 1 ¼",
with flexible hoses 3/8", projection 140 mm

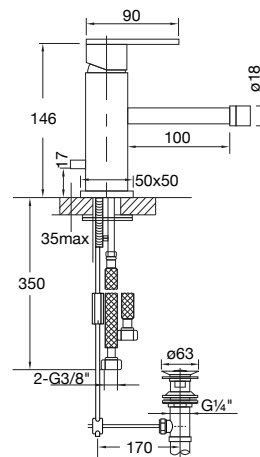
avec cartouche céramique, avec garniture d'écoulement 1 ¼",
avec flexibles 3/8", projection 140 mm

z głowicą ceramiczną, z korkiem automatycznym 1 ¼",
z węzami elastycznymi do podłączenia baterii 3/8",
wylewka 140 mm

Preis | Price | Prix | Cena

Chrome 160 1300 420,00 Euro

Matt Black 160 1300 S 590,00 Euro



WAND-AUSLAUF FÜR WASCHTISCH ODER WANNE

WALL SPOUT FOR BASIN OR BATHTUB

BEC MURAL POUR LAVABO OU BAIGNOIRE

WYLEWKA DO WANNY LUB UMYWALKI

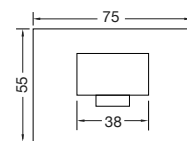
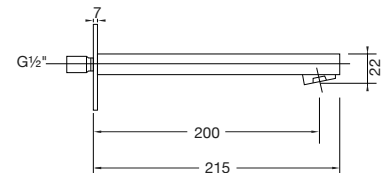


160 2310

Ausladung 200 mm
projection 200 mm
projection 200 mm
wylewka 200 mm

Preis | Price | Prix | Cena

Chrome	160 2310	240,00 Euro
--------	----------	-------------



160

WAND-AUSLAUF FÜR WASCHTISCH ODER WANNE

mit Schwallauslauf

WALL SPOUT FOR BASIN OR BATHTUB

with cascade spout

BEC MURAL POUR LAVABO OU BAIGNOIRE

avec bec cascade

WYLEWKA DO WANNY LUB UMYWALKI

z wylewką kaskadową

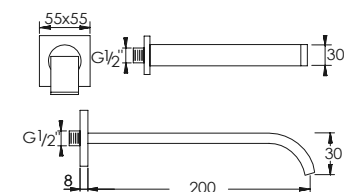


135 2310

Ausladung 200 mm
projection 200 mm
projection 200 mm
wylewka 200 mm

Preis | Price | Prix | Cena

Chrome	135 2310	220,00 Euro
Matt Black	135 2310 S	309,00 Euro



WASCHTISCHZUBEHÖR

WASHBASIN FITTINGS

ACCESSOIRES DE LAVABO

ARMATURA UMYWALKOWA



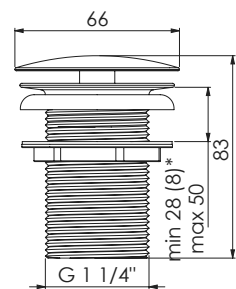
100 1693

Schaftventil 1 1/4"
für Waschbecken ohne Überlauf

Shaft valve 1 1/4"
for basins without overflow

Fermeture pour siphon 1 1/4"
pour lavabo sans trop-plein

Odpyw 1 1/4"
do umywalk bez przelewu



*Chrom/ chrome

Preis | Price | Prix | Cena

Chrome	100 1693	65,00 Euro
Matt Black	100 1693 S	95,00 Euro
Rose Gold	100 1693 RG	105,00 Euro
Brushed Nickel	100 1693 BN	95,00 Euro
Matt White	100 1693 W	95,00 Euro



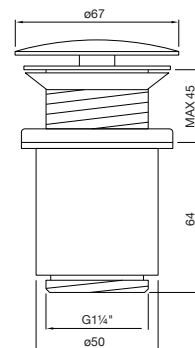
100 1691

Ablaufgarnitur mit Druckverschluss
für Waschbecken ohne Überlauf

Waste with „push-down“
for basins without overflow

Bonde „Clic-Clac“
pour lavabo sans trop-plein

Korek automatyczny z zamknięciem ciśnieniowym
do umywalk bez przelewu



Preis | Price | Prix | Cena

Chrome	100 1691	70,00 Euro
--------	----------	------------

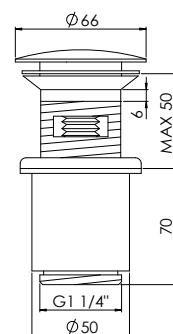
100 1692

Ablaufgarnitur mit Druckverschluss
für Waschbecken mit Überlauf

Waste with „push-down“
for basins with overflow

Bonde „Clic-Clac“
pour lavabo avec trop-plein

Korek automatyczny z zamknięciem ciśnieniowym
do umywalk z przelewem



Preis | Price | Prix | Cena

Chrome	100 1692	70,00 Euro
Matt Black	100 1692 S	99,00 Euro
Rose Gold	100 1692 RG	109,00 Euro
Brushed Nickel	100 1692 BN	99,00 Euro



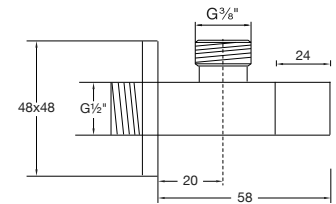
120 1640

Eckventil 1/2"
mit 3/8" Anschluss für Flexschlauch

Angle valve 1/2"
with 3/8" connection for flexible hose

Robinet équerre 1/2"
raccord pour flexible 3/8"

Zawór kątowny 1/2"
z podłączeniem do węży elastycznego 3/8"



160

Preis | Price | Prix | Cena

Chrome	120 1640	70,00 Euro
Matt Black	120 1640 S	105,00 Euro



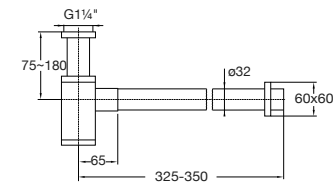
120 1696

Design-Siphon

Design siphon

Siphon

Syfon



Preis | Price | Prix | Cena

Chrome	120 1696	149,00 Euro
Matt Black	120 1696 S	290,00 Euro

FREISTEHENDE WANNEN-ARMATUR

(Einbaukörper 020 1162 separat bestellen)

FREE STANDING BATH MIXER

(Concealed set 020 1162 order separately)

ROBINETTERIE BAIGNOIRE SUR PIED

(Corps d'encastrement 020 1162 à commander séparément)

ARMATURA DO WANNY WOLNOSTOJĄCEJ

(Element podtynkowy z podłączeniami 020 1162 zamawiać oddzielnie)



Ø 16 l/min 12 l/min
3 bar

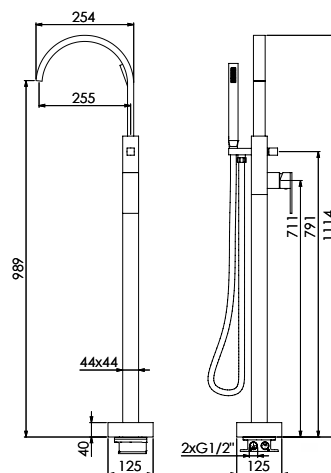
135 1162

mit schwenkbarem Schwallauslauf,
mit Keramikkartusche,
eigensicher gegen Rückfließen,
mit Umsteller und Handbrause,
Ausladung 255 mm

with cascade spout, swivel spout,
with ceramic cartridge,
intrinsicly safe against backflow,
with diverter and hand shower,
projection 255 mm

avec bec cascade, avec bec pivotant,
avec cartouche céramique,
sécurité contre le reflux,
avec inverseur automatique
et douchette à main,
projection 255 mm

z obrotową wylewką kaskadową,
z głowicą ceramiczną,
zabezpieczenie przepływów zwrotnych,
z przełącznikiem na słuchawkę,
wylewka 255 mm



Preis | Price | Prix | Cena

Chrome	135 1162	1.975,00 Euro
Matt Black	135 1162 S	2.600,00 Euro
Rose Gold	135 1162 RG	2.700,00 Euro
Brushed Nickel	135 1162 BN	2.700,00 Euro

020 1162

Einbaukörper ½"

für alle freistehenden Wannen-Armaturen
(mit einem Standfuß)

nachträgliche Ausrichtung (horizontal) möglich,
mit Abdrückstopfen (Armatur separat bestellen)

Concealed set ½"

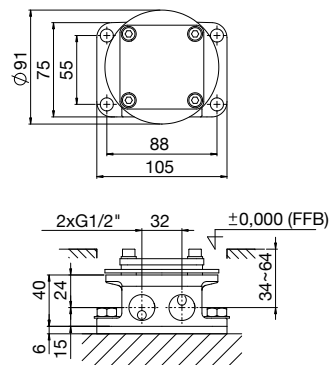
for all free standing bath mixers (one pedestal)
horizontal adjustment possible,
with pressure plug (mixer order separately)

Corps d'encastrement universel ½"

pour robinetterie baignoire sur pied,
réglage et ajustement après installation
(livre avec bouchon d'obturation)
(Robinetterie à commander séparément)

Element podtynkowy z podłączeniami ½"

Do wszystkich wolnostojących armatur
wannowych (na jednej nodze),
możliwe późniejsze dopasowanie (poziomo),
z zaślepką (element zewnętrzny zamawiać
oddzielnie)



Preis | Price | Prix | Cena

020 1162	335,00 Euro
----------	-------------

5-LOCH WANNEN-WANDARMATUR

mit Unterputzkörper, mit 90° Keramikventilen, mit Umsteller und Handbrause, eigensicher gegen Rückfließen

5-HOLE WALL MOUNTED BATH MIXER

with concealed body, with 90° ceramic headparts, with diverter and hand shower, intrinsically safe against backflow

ROBINETTERIE BAIGNOIRE 5 TROUS ENCASTRE

têtes céramique 90°, avec corps d'encastrement, inverseur intégrée, avec douchette à main, sécurité contre le reflux

5-OTWOROWA ARMATURA ŚCIENNA

z elementem podtynkowym, z 90° zaworami ceramicznymi, z przełącznikiem na słuchawkę i słuchawką, podłączenia



△ 12,2 l/min | ▯ 12,4 l/min
3 bar

160 2692

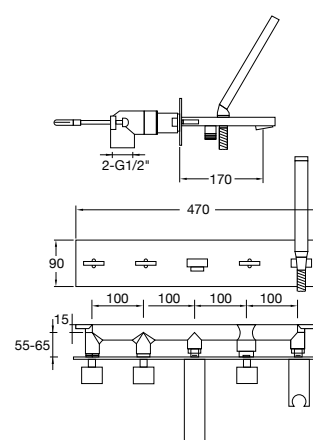
Ausladung 170 mm
projection 170 mm
projection 170 mm
wylewka 170 mm

Preis | Price | Prix | Cena

Chrome	160 2692	1.475,00 Euro
--------	----------	---------------

099 2692	Verlängerungsset 25 mm Extension set 25 mm	250,00 Euro
----------	--	-------------

099 2692 5	Verlängerungsset 50 mm Extension set 50 mm	299,00 Euro
------------	--	-------------



160

4-LOCH WANNENRAND-ARMATUR

mit 90° Keramikventilen, mit Umsteller und ausziehbarer Handbrause, eigensicher gegen Rückfließen, mit Verbindungsschläuchen zu den Seitenventilen, Anschlussschläuche zu den Seitenventilen bauseits

4-HOLE DECK MOUNTED BATH MIXER

with 90° ceramic headparts, with diverter and pull-up handshower, intrinsically safe against backflow, connection hoses between deck valves and spout are included, flex hoses between deck-valve and angle valve not included

ROBINETTERIE BAIGNOIRE 4 TROUS SUR GORGE

têtes céramique 90°, inverseur dans le bec intégrée, avec douchette à main télescopique, sécurité contre le reflux, avec flexibles pour le raccorder robinet d'arrêt / bec, sans flexibles pour le raccorder robinet d'arrêt / robinet équerre

4-OTWOROWA ARMATURA WANNOWA

z 90° zaworami ceramicznymi, z wylewką, z przełącznikiem i wyciąganą słuchawką, zabezpieczenie przepływów zwrotnych, z zestawem węży do zaworów armatury, węże elastyczne do zaworów kątowych nie są zawarte w komplecie



△ 24,2 l/min ▮ 16,6 l/min
3 bar

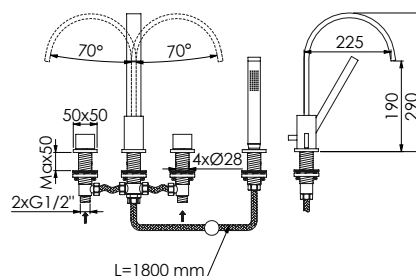
135 2402

mit schwenkbarem Schwallauslauf,
Ausladung 225 mm

with cascade spout, swivel spout,
projection 225 mm

avec bec cascade, avec bec pivotant,
projection 225 mm

z obrotową wylewką kaskadową,
wylewka 225 mm



Preis | Price | Prix | Cena

Chrome	135 2402	890,00 Euro
Matt Black	135 2402 S	1.090,00 Euro

4-LOCH WANNENRAND-ARMATUR

mit 90° Keramikventilen, mit Umsteller und ausziehbarer Handbrause, eigensicher gegen Rückfließen, mit Verbindungsschläuchen zu den Seitenventilen, Anschlussschläuche zu den Seitenventilen bauseits

4-HOLE DECK MOUNTED BATH MIXER

with 90° ceramic headparts, with diverter and pull-up handshower, intrinsically safe against backflow, connection hoses between deck valves and spout are included, flex hoses between deck-valve and angle valve not included

ROBINETTERIE BAIGNOIRE 4 TROUS SUR GORGE

têtes céramique 90°, inverseur dans le bec intégrée, avec douchette à main télescopique, sécurité contre le reflux, avec flexibles pour le raccorder robinet d'arrêt / bec, sans flexibles pour le raccorder robinet d'arrêt / robinet équerre

4-OTWOROWA ARMATURA WANNOWA

z 90° zaworami ceramicznymi, z wylewką, z przełącznikiem i wyciąganą słuchawką, zabezpieczenie przepływów zwrotnych, z zestawem węży do zaworów armatury, węże elastyczne do zaworów kątowych nie są zawarte w komplecie



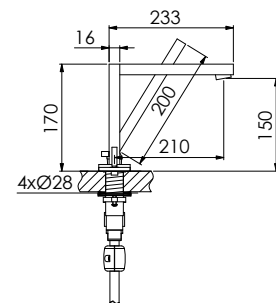
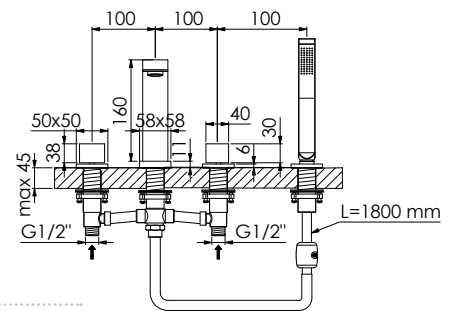
△ 15 l/min ▮ 13 l/min
3 bar

160 2402

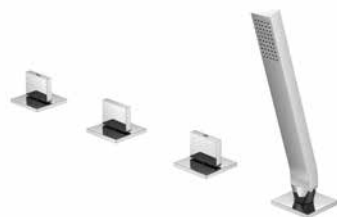
Ausladung 210 mm
projection 210 mm
projection 210 mm
wylewka 210 mm

Preis | Price | Prix | Cena

Chrome	160 2402	890,00 Euro
Matt Black	160 2402 S	1.090,00 Euro
Rose Gold	160 2402 RG	1.250,00 Euro
Brushed Nickel	160 2402 BN	1.200,00 Euro



160



△ 15 l/min ▮ 13 l/min
3 bar

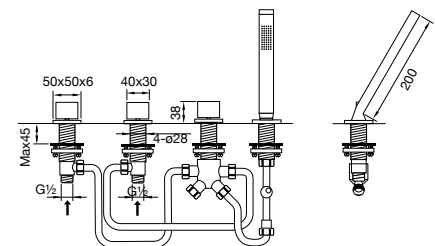
160 2480

für Anwendung mit Ab- und Überlaufgarnitur
mit Wannenfüllfunktion

for use with bath inlet with pop up waste
and overflow

pour alimentation par le trop-plein

do użytku z napełnianiem przez przelew



Preis | Price | Prix | Cena

Chrome	160 2480	890,00 Euro
Matt Black	160 2480 S	1.240,00 Euro



100 9511

SEITE
PAGE 108

100 9511

Montagegestell mit Montageplatte, mit Wasserauffangbehälter,
für alle Wannrand-Armaturen, 3 integrierte Anschlüsse ½" (Kalt, Warm, Abgang)
Rückstauklappe, Montagematerial inkl. Ablaufschlauch

Mounting frame with plate with water container,
for all deck mounted basin and bath tub mixers, with 3 integrated connections ½"
(hot/cold/outlet) check- valve, fixing kit including evacuation hose

Bâti support d'installation pour tous des robinets avec montage sur gorge,
avec collecteur, raccords intégrés (alimentation eau chaud, eau froide, et sortie),
clapet anti-retour, tuyau d'évacuation

Stelaż montażowy z płytą montażową z pojemnikiem na wodę,
do wszystkich armatur nawannowych, 3 zintegrowane podłączenia (woda ciepła,
zimna, odpływ), zawór zwrotny, materiał montażowy, wąż odpływowy i uniwersalne
połączenie - T



Preis | Price | Prix | Cena

100 9511

689,00 Euro

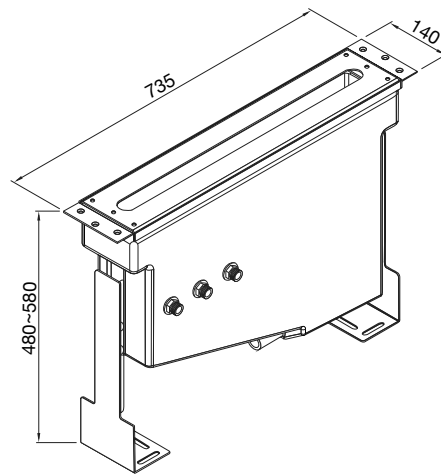
100 9512

Set Anschlusschläuche zu Montagegestell 100 9511,
für alle 4-Loch Wannrand-Armaturen (außer ... 2480),
(2 Winkelschläuche ½" x ½" x 500 mm)

Connection hoses for mounting frame 100 9511 (not for ... 2480),
(two angle flexible hoses ½" x ½" x 500 mm)

Flexible pour bâti support d'installation 100 9511
(sauf ... 2480), (2 flexibles avec angle ½" x ½" x 500 mm)

Zestaw węży do stelaża montażowego 100 9511 (oprócz ... 2480),
(2 węże narożn ½" x ½" x 500 mm)



Preis | Price | Prix | Cena

100 9512

44,00 Euro

100 9513

Set Anschlusschläuche zu Montagegestell 100 9511, für externen Wannenauslauf
(alle ... 2480), (3 Winkelschläuche ½" x ½" x 500 mm)

Connection hoses for mounting frame 100 9511 in combination with
external bath-filter (for all ... 2480), (two angle flexible hoses ½" x ½" x 500 mm)

Flexible pour bâti support 100 9511 à utiliser pour alimentation par le trop-plein
(tous ... 2480), (3 flexibles avec angle ½" x ½" x 500 mm)

Zestaw węży do stelaża montażowego 100 9511 do zewnętrznego napełniania wanny
(wszystkie ... 2480), (3 węże narożne ½" x ½" x 500 mm)

Preis | Price | Prix | Cena

100 9513

66,00 Euro

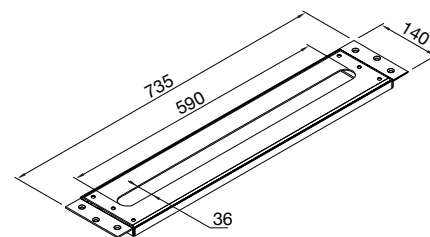
100 9411

Montageplatte für alle Waschtisch- und Wannrand-Armaturen

Mounting plate for all deck mounted basin and bath tub mixers

Plaque d'installation pour des robinets avec montage sur gorge

Płyta montażowa do wszystkich armatur nawannowych



Preis | Price | Prix | Cena

100 9411

299,00 Euro

AUFPUTZTHERMOSTAT ½"

mit Temperatur- und Mengenregulierung, eigensicher gegen Rückfließen

EXPOSED THERMOSTATIC MIXER ½"

with temperature and volume control, intrinsically safe against backflow

THERMOSTAT ½" MURAL

poignées pour réglage de température et débit, sécurité contre le reflux

ARMATURA TERMOSTATYCZNA NATYNKOWA ½"

z regulacją temperatury i ciśnienia wody, zabezpieczenie przepływów zwrotnych



△ 10,5 l/min ▽ 12,4 l/min
3 bar

160 3100

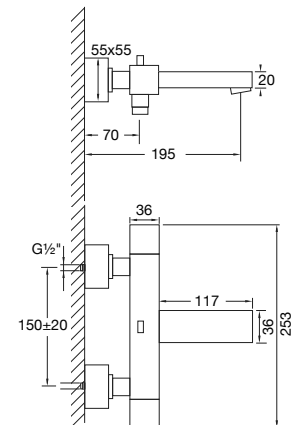
für Wanne
mit Umsteller, Ausladung 195 mm

for bathtub
with diverter, projection 195 mm

pour la baignoire
avec inverseur, projection 195 mm
do wanny
z przełącznikiem, wylewka 195 mm

Preis | Price | Prix | Cena

Chrome 160 3100 600,00 Euro



160



▽ 14,4 l/min
3 bar

160 3200

für Dusche

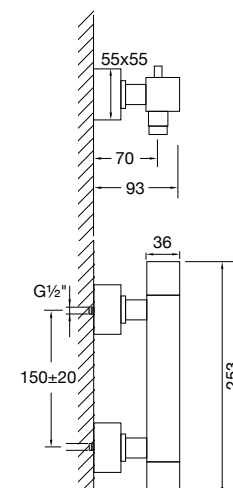
for shower

pour la douche

do prysznicza

Preis | Price | Prix | Cena

Chrome 160 3200 545,00 Euro



AUFPUTZ-EINHEBELMISCHER ½"

mit Keramikkartusche, eigensicher gegen Rückfließen

EXPOSED SINGLE LEVER MIXER ½"

with ceramic cartridge, intrinsically safe against backflow

MITIGEUR MONO COMMANDE ½" MURAL

avec cartouche céramique, sécurité contre le reflux

ARMATURA JEDNOUCHWYTOWA NATYNKOWA ½"

z głowicą ceramiczną, z przełącznikiem na słuchawkę, zabezpieczenie przepływów zwrotnych



Ø 15,6 l/min @ 13,2
3 bar

160 1110

für Wanne

mit automatischem Umsteller, Ausladung 190 mm

for bathtub

with automatic diverter, projection 190 mm

pour la baignoire

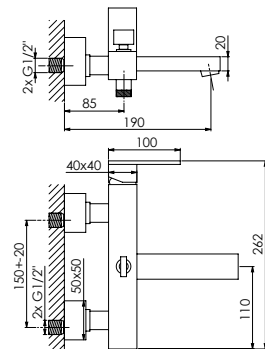
avec inverseur automatique, projection 190 mm

do wanny

z automatycznym przełącznikiem, wylewka 190 mm

Preis | Price | Prix | Cena

Chrome	160 1110	565,00 Euro
Matt Black	160 1110 S	800,00 Euro
Rose Gold	160 1110 RG	800,00 Euro
Brushed Nickel	160 1110 BN	800,00 Euro



Ø 15,6 l/min
3 bar

160 1210

für Dusche

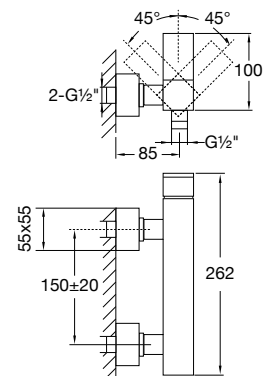
for shower

pour la douche

do prysznicza

Preis | Price | Prix | Cena

Chrome	160 1210	465,00 Euro
Matt Black	160 1210 S	600,00 Euro
Rose Gold	160 1210 RG	650,00 Euro
Brushed Nickel	160 1210 BN	650,00 Euro



FERTIGMONTAGESET

für Wanne/Brause-Einhebelmischer
(Einbaukörper 010 2110 3 separat bestellen)

FINISH SET

for single lever bath/shower mixer
(Concealed set 010 2110 3 order separately)

JEU DE FINITION

pour mitigeur mono commande baignoire/douche
(Corps d'encastrement 010 2110 3 à commander séparément)

ELEMENT ZEWNĘTRZNY

do baterii wannowo natryskowej jednouchwytowej
(element podtynkowy 010 2110 3 zamawiać oddzielnie)



**100 %
WASSERDICHT**

**100 %
LEAKPROOF**



**EINFACHE
MONTAGE**

**EASY
TO INSTALL**



**FÜR DEN EINBAU
VORMONTIERT**

**PRE-ASSEMBLED
READY TO INSTALL**

MIT STEINTEC TECHNOLOGIE
WITH STEINTEC TECHNOLOGY



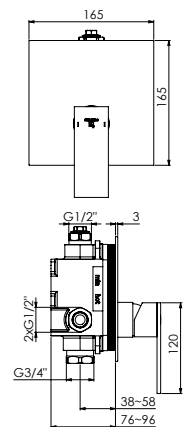
Ø 18,6 l/min
3 bar

160 2243 3

mit Abdeckplatte 165 mm x 165 mm
with cover plate 165 mm x 165 mm
avec plaque de protection 165 mm x 165 mm
z rozetą 165 mm x 165 mm

Preis | Price | Prix | Cena

Chrome	160 2243 3	300,00 Euro
Matt Black	160 2243 3 S	450,00 Euro
Rose Gold	160 2243 3 RG	450,00 Euro
Brushed Nickel	160 2243 3 BN	450,00 Euro



160

099 2245 Verlängerungsset 25 mm | Extension set 25 mm 69,00 Euro

099 2245 5 Verlängerungsset 50 mm | Extension set 50 mm 99,00 Euro



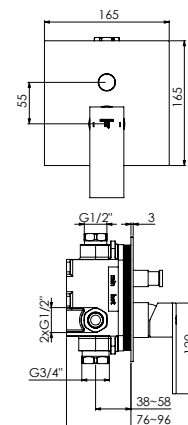
Ø 18,6 l/min 13,8 l/min
3 bar

160 2103 3

mit Abdeckplatte 165 mm x 165 mm,
mit automatischem Umsteller
with cover plate 165 mm x 165 mm,
with automatic diverter
avec plaque de protection 165 mm x 165 mm,
avec inverseur automatique
z rozetą 165 mm x 165 mm,
z automatycznym przełącznikiem

Preis | Price | Prix | Cena

Chrome	160 2103 3	350,00 Euro
Matt Black	160 2103 3 S	490,00 Euro
Rose Gold	160 2103 3 RG	490,00 Euro
Brushed Nickel	160 2103 3 BN	490,00 Euro



099 2105 3 Verlängerungsset 25 mm | Extension set 25 mm 95,00 Euro

099 2105 5 3 Verlängerungsset 50 mm | Extension set 50 mm 129,00 Euro



010 2110 3

SEITE
PAGE **112**



010 2110 3

Unterputz Einbaukörper ½"
mit wasserdichtem Einbaukasten, mit Keramikkartusche,
mit Kerdi Dichtmanschette, mit Schallschutzmatte

Concealed set ½"
with water-tight concealed box, with ceramic cartridge,
with Kerdi membrane, with noise absorbing mat

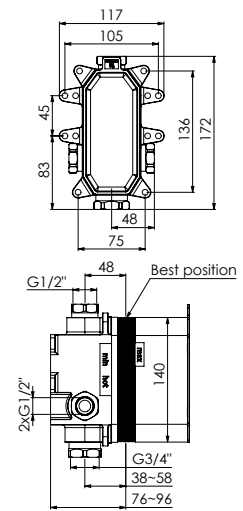
Corps d'encastrement ½"
avec cartouche céramique, avec membrane d'eau „Kerdi“,
avec tapis insonorisant

Element podtynkowy podłączenia ½"
z wodoszczelnym elementem podtynkowym, z głowicą ceramiczną,
z wodoszczelną membraną, Kerdi z matą wygłuszającą

Preis | Price | Prix | Cena

010 2110 3

209,00 Euro



FERTIGMONTAGESET

für Wannen/Brause-Einhebelmischbatterien, mit integrierter Sicherungskombination, mit integriertem 2-Wege-Umsteller, zur Kombination mit Ab- und Überlaufgarnitur mit Füllfunktion (Einbaukörper 010 2220 separat bestellen)

FINISH SET

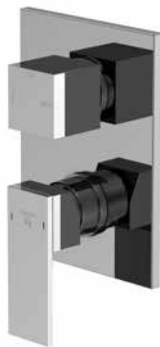
for all single lever bath/shower mixers, with integrated safety combination, and 2-way diverter, to combine with waste and overflow set with filling function (Concealed set 010 2220 order separately)

CORPS ENCASTRABLE

pour les mitigeurs mono-commande de baignoire/douche avec combinaison de sécurité intégrée, avec inverseur 2 voies intégré, peut être combiné à une garniture de trop-plein et d'écoulement avec fonction de remplissage (commander le corps encastrable 010 2220 séparément)

ELEMENT ZEWNĘTRZNY

do baterii natryskowych jednouchwytowych, ze zintegrowanym systemem zabezpieczeń, ze zintegrowanym dwudrożnym przełącznikiem, możliwość połączenia z systemem napełniania przez przelew (element podtynkowy 010 2220 zamawiać oddzielnie)



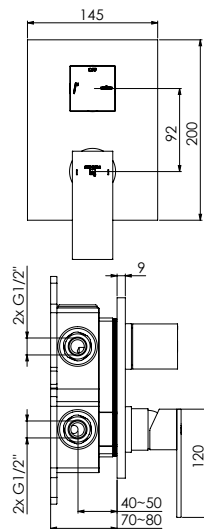
Ø 17 l/min | 13,8 l/min
3 bar

160 2222

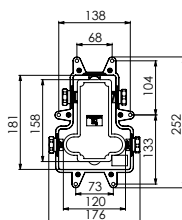
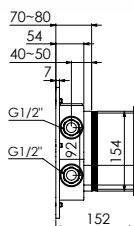
mit Abdeckplatte 145 mm x 200 mm
with cover plate 145 mm x 200 mm
avec plaque de protection 145 mm x 200 mm
z rozetą 145 mm x 200 mm

Preis | Price | Prix | Cena

Chrome 160 2222 450,00 Euro



160



010 2220

Unterputz Einbaukörper ½" mit Sicherungskombination für alle Wannen-/Brause-Einhebelmischbatterien, zur Kombination mit Ab- und Überlaufgarnitur, mit Füllfunktion geprüft nach EN1717 – Prüfbericht Nr. 60408753-001, mit wasserdichtem Einbaukasten, mit Keramikkartusche, mit keramischem 2-Wege-Umsteller, mit Kerdi Dichtmanschette, mit Schallschutzmatte

Concealed Body ½" with integrated security combination (against reflux) for all bath/shower single lever concealed mixers, for combination with drain and overflow set, with filling function approved in accordance with EN1717 - Test report No.: 60408753-001, with waterproof built-in box, with ceramic cartridge, with ceramic 2-way diverter, with Kerdi sealing membrane, with soundproofing mat

Corps encastré « ½ » avec combinaison de sécurité intégrée (contre reflux) pour tous les mélangeurs mono-commandes baignoire/douche encastré, pour la combinaison avec l'alimentation par le trop-plein, avec fonction de remplissage approuvé conformément à EN1717 - Rapport d'essai n° : 60408753-001, avec boîte intégrée étanche, avec cartouche en céramique, avec inverseur deux voies, avec membrane d'étanchéité Kerdi, avec tapis insonorisé

Element podtynkowy ½" z systemem zabezpieczeń do baterii natryskowych jednouchwytowych z możliwością połączenia z systemem napełniania przez przelew, z funkcją napełniania zgodną z normą EN1717 – Raport nr 60408753-001, z wodoszczelną obudową, z ceramiczną głowicą, z ceramicznym dwudrożnym przełącznikiem, z wodoszczelną membraną Kerdi, z matą wygłuszającą

Preis | Price | Prix | Cena

010 2220 599,00 Euro

099 2212 Verlängerungsset 25 mm | Extension set 25 mm 230,00 Euro

BRAUSE-EINHEBELMISCHER

mit Keramikkartusche, mit Unterputz-Einbaukörper ½",
mit Kerdi Dichtmanschette

SINGLE LEVER SHOWER MIXER

with ceramic cartridge, complete with concealed body ½",
with Kerdi membrane

MITIGEUR MONO COMMANDE DOUCHE

avec corps d'encastrement ½", avec cartouche céramique,
avec membrane d'eau "Kerdi"

ARMATURA NATRYSKOWA JEDNOUCHWYTOWA

z głowicą ceramiczną, kompletna z elementem podtynkowym
podłączenia ½", z wodoszczelną membraną



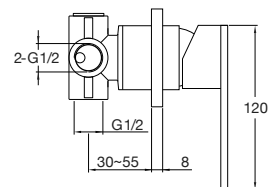
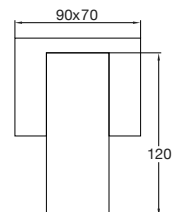
Δ 22,5 l/min
3 bar

160 2250

mit Abdeckplatte 90 mm x 70 mm
with cover plate 90 mm x 70 mm
avec plaque de protection 90 mm x 70 mm
z rozetą 90 mm x 70 mm

Preis | Price | Prix | Cena

Chrome	160 2250	415,00 Euro
--------	----------	-------------



099 2205	Verlängerungsset 25 mm Extension set 25 mm	95,00 Euro
----------	--	------------

099 2205 5	Verlängerungsset 50 mm Extension set 50 mm	129,00 Euro
------------	--	-------------

SERIENÜBERGREIFENDE KOMBINATIONSMÖGLICHKEITEN

CROSS-SERIES COMBINATIONS

COMBINAISONS ENTRE LES SÉRIES

ARTYKUŁY PASUJĄCE DO WIELU SERII



thermostats

ab Seite

from page | de page | od strony

206



slidetronic

ab Seite

from page | de page | od strony

192

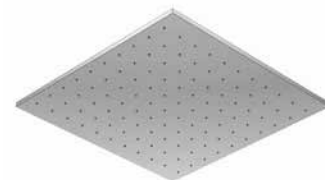


iFlow

ab Seite

from page | de page | od strony

186



Sensual Rain

ab Seite

from page | de page | od strony

218



230



BY SCHMIDDEM DESIGN, BERLIN



230

WASCHTISCH-EINHEBELMISCHER

mit Keramikkartusche, mit Flexschläuchen 3/8"

SINGLE LEVER BASIN MIXER

with ceramic cartridge, with flexible hoses 3/8"

MITIGEUR MONO COMMANDE DE LAVABO

avec cartouche céramique, avec flexibles 3/8"

ARMATURA UMYWALKOWA JEDNOUCHWYTOWA

z głowicą ceramiczną, z węzami elastycznymi do podłączenia baterii 3/8"



Ø 11,5 l/min
3 bar

230 1000

mit Ablaufgarnitur 1 1/4", Ausladung 140 mm
with pop up waste 1 1/4", projection 140 mm
avec garniture d'écoulement 1 1/4", projection 140 mm
z korkiem automatycznym 1 1/4", wylewka 140 mm

Preis | Price | Prix | Cena

Chrome 230 1000 365,00 Euro

230 1010

ohne Ablaufgarnitur, Ausladung 140 mm
without pop up waste, projection 140 mm
sans garniture d'écoulement, projection 140 mm
bez korka automatycznego, wylewka 140 mm

Preis | Price | Prix | Cena

Chrome 230 1010 360,00 Euro



Ø 11,5 l/min
3 bar

230 1700

ohne Ablaufgarnitur, Ausladung 140 mm
without pop up waste, projection 140 mm
sans garniture d'écoulement, projection 140 mm
bez korka automatycznego, wylewka 140 mm

Preis | Price | Prix | Cena

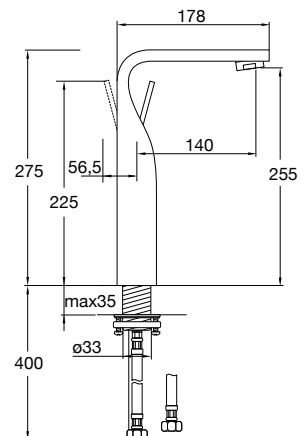
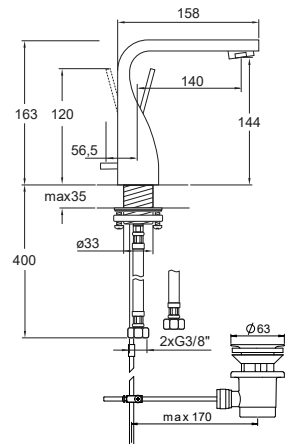
Chrome 230 1700 525,00 Euro

230 1720

ohne Ablaufgarnitur, Ausladung 200 mm
without pop up waste, projection 200 mm
sans garniture d'écoulement, projection 200 mm
bez korka automatycznego, wylewka 200 mm

Preis | Price | Prix | Cena

Chrome 230 1720 625,00 Euro



SEITE
PAGE 122

WASCHTISCH-ARMATUR

mit Infrarot-Sensor

BASIN MIXER
with infrared sensor

MITIGEUR DE LAVABO
avec capteur infrarouge

BATERIA UMYWALKOWA
z czujnikiem podcierwieni



BERÜHRUNGSLOS
TOUCHLESS



Ø 5,7 l/min
3 bar

230 2090

Kaltwasser-Armatur, infrarotgesteuert, Ausladung 140 mm,
Anschluss über Netzstecker 230V/50Hz oder batteriebetrieben
(4 AA 1,5V; nicht im Lieferumfang enthalten)

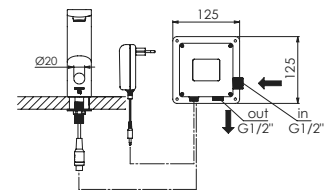
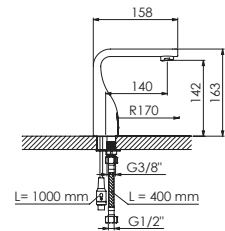
Cold Water Tap, IR control, projection 140 mm
projection 140 mm, Power supply 230V/50Hz or 4x AA 1.5V
batteries (not included)

Robinet eau froide, commande à infrarouge, projection 140 mm,
Raccord à la prise secteur 230 V/50 Hz ou utilisation sur piles
(4 AA 1,5V ; non fournies)

Armatura do zimnej wody, sterowana na podcierwień, wylewka
140 mm, podłączenie przez wtyczkę sieciową 230V/50Hz lub
zasilanie bateriami (4 AA 1,5V; brak w zestawie)

Preis | Price | Prix | Cena

Chrome	230 2090	750,00 Euro
Matt Black	230 2090 S	975,00 Euro



230

WASCHTISCH-WAND-EINHEBELMISCHER

Fertigmontageset mit Keramikkartusche
(Einbaukörper 010 1800 3 separat bestellen)

WALL MOUNTED SINGLE LEVER BASIN MIXER

Finish set with ceramic cartridge
(Concealed set 010 1800 3 order separately)

MITIGEUR MONO COMMANDE DE LAVABO MURAL

Jeu de finition avec cartouche céramique
(Corps d'encastrement 010 1800 3 à commander séparément)

ARMATURA UMYWALKOWA JEDNOUCHWYTOWA ŚCIENNA

Element zewnętrzny z głowicą ceramiczną
(Element podtynkowy z podłączeniami 010 1800 3 zamawiać oddzielnie)



100 %
WASSERDICHT

100 %
LEAKPROOF



EINFACHE
MONTAGE

EASY
TO INSTALL



FÜR DEN EINBAU
VORMONTIERT

PRE-ASSEMBLED
READY TO INSTALL

MIT STEINTEC TECHNOLOGIE
WITH STEINTEC TECHNOLOGY



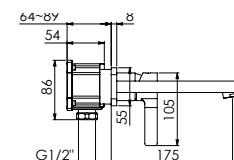
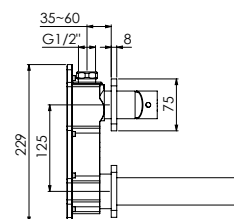
Ø 11 l/min
3 bar

230 1804 3

Ausladung 175 mm
projection 175 mm
projection 175 mm
wylewka 175 mm

Preis | Price | Prix | Cena

Chrome 230 1804 3 345,00 Euro

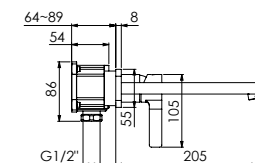


230 1814 3

Ausladung 205 mm
projection 205 mm
projection 205 mm
wylewka 205 mm

Preis | Price | Prix | Cena

Chrome 230 1814 3 365,00 Euro

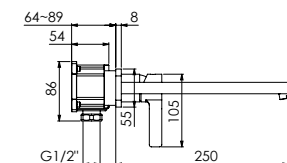


230 1824 3

Ausladung 250 mm
projection 250 mm
projection 250 mm
wylewka 250 mm

Preis | Price | Prix | Cena

Chrome 230 1824 3 385,00 Euro



SEITE
PAGE 122



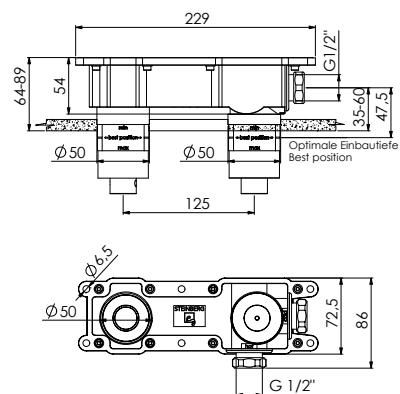
010 1800 3

Unterputz Einbaukörper ½"
mit wasserdichtem Einbaukasten, mit Keramikkartusche,
mit Schallschutzmatte

Concealed set ½"
with water-tight concealed box, with ceramic cartridge,
with noise absorbing mat

Corps d'encastrement ½"
avec boîte étanche, avec cartouche céramique,
avec tapis insonorisant

Element podtynkowy podłączenia ½"
z wodoszczelnym elementem podtynkowym,
z wodoszczelną membraną, z matą wygłuszającą



230

Preis | Price | Prix | Cena

010 1800 3 229,00 Euro

099 1826 Verlängerungsset 25 mm | Extension set 25 mm 79,00 Euro

099 1826 5 Verlängerungsset 50 mm | Extension set 50 mm 110,00 Euro

WASCHTISCHZUBEHÖR

WASHBASIN FITTINGS

ACCESSOIRES DE LAVABO

ARMATURA UMYWALKOWA



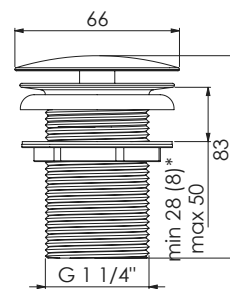
100 1693

Schaftventil 1 ¼"
für Waschbecken ohne Überlauf

Shaft valve 1 ¼"
for basins without overflow

Fermeture pour siphon 1 ¼"
pour lavabo sans trop-plein

Odpyw 1 ¼"
do umywalek bez przelewu



*Chrom/ chrome

Preis | Price | Prix | Cena

Chrome	100 1693	65,00 Euro
Matt Black	100 1693 S	95,00 Euro



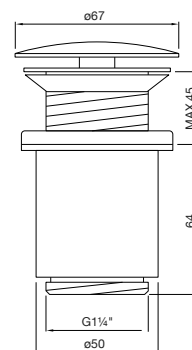
100 1691

Ablaufgarnitur mit Druckverschluss
für Waschbecken ohne Überlauf

Waste with „push-down“
for basins without overflow

Bonde „Clic-Clac“
pour lavabo sans trop-plein

Korek automatyczny z zamknięciem ciśnieniowym
do umywalek bez przelewu



Preis | Price | Prix | Cena

Chrome	100 1691	70,00 Euro
--------	----------	------------

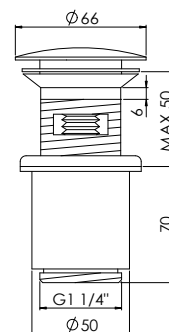
100 1692

Ablaufgarnitur mit Druckverschluss
für Waschbecken mit Überlauf

Waste with „push-down“
for basins with overflow

Bonde „Clic-Clac“
pour lavabo avec trop-plein

Korek automatyczny z zamknięciem ciśnieniowym
do umywalek z przelewem



Preis | Price | Prix | Cena

Chrome	100 1692	70,00 Euro
Matt Black	100 1692 S	99,00 Euro



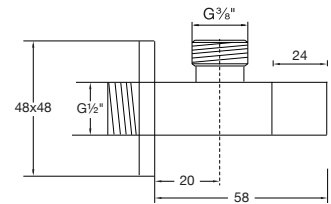
120 1640

Eckventil 1/2"
mit 3/8" Anschluss für Flexschlauch

Angle valve 1/2"
with 3/8" connection for flexible hose

Robinet équerre 1/2"
raccord pour flexible 3/8"

Zawór kątowy 1/2"
z podłączeniem do węży elastycznego 3/8"



Preis | Price | Prix | Cena

Chrome	120 1640	70,00 Euro
Matt Black	120 1640 S	105,00 Euro



230



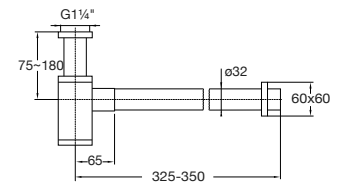
120 1696

Design-Siphon

Design siphon

Siphon

Syfon



Preis | Price | Prix | Cena

Chrome	120 1696	149,00 Euro
Matt Black	120 1696 S	290,00 Euro

BIDET-EINHEBELMISCHER

SINGLE LEVER BIDET MIXER

MITIGEUR MONO COMMANDE DE BIDET

ARMATURA BIDETOWA JEDNOUCHWYTOWA



Ø9 l/min
3 bar

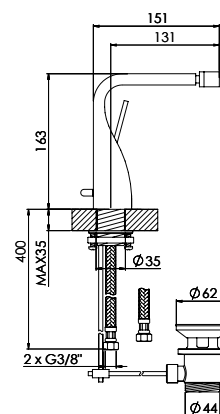
230 1300

mit Keramikkartusche, mit Ablaufgarnitur 1 ¼",
mit Flexschläuchen ¾", Ausladung 131 mm

with ceramic cartridge, with pop up waste 1 ¼",
with flexible hoses ¾", projection 131 mm

avec cartouche céramique, avec garniture d'écoulement 1 ¼",
avec flexibles ¾", projection 131 mm

z głowicą ceramiczną, z korkiem automatycznym 1 ¼",
z węzami elastycznymi do podłączenia baterii ¾",
wylewka 131 mm



Preis | Price | Prix | Cena

Chrome	230 1300	420,00 Euro
--------	----------	-------------



Ø9 l/min
3 bar

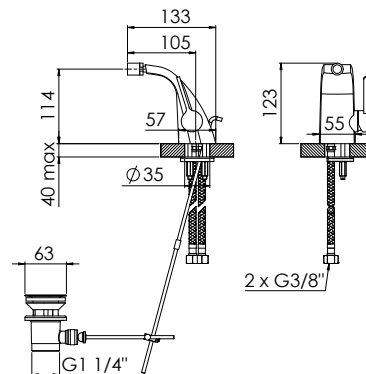
230 1301

mit Keramikkartusche, mit Ablaufgarnitur 1 ¼",
mit Flexschläuchen ¾", Ausladung 105 mm

with ceramic cartridge, with pop up waste 1 ¼",
with flexible hoses ¾", projection 105 mm

avec cartouche céramique, avec garniture d'écoulement 1 ¼",
avec flexibles ¾", projection 105 mm

z głowicą ceramiczną, z korkiem automatycznym 1 ¼",
z węzami elastycznymi do podłączenia baterii ¾",
wylewka 105 mm



Preis | Price | Prix | Cena

Chrome	230 1301	460,00 Euro
--------	----------	-------------

FREISTEHENDE WANNEN-ARMATUR

(Einbaukörper 020 1162 separat bestellen)

FREE STANDING BATH MIXER

(Concealed set 020 1162 order separately)

ROBINETTERIE BAIGNOIRE SUR PIED

(Corps d'encastrement 020 1162 à commander séparément)

ARMATURA DO WANNY WOLNOSTOJĄCEJ

(Element podtynkowy z połączeniami 020 1162 zamawiać oddzielnie)



Δ 17,1 l/min | 13,1 l/min
3 bar

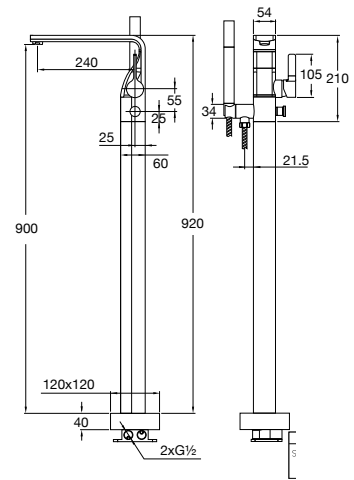
230 1163

mit Keramikkartusche,
eigensicher gegen Rückfließen,
mit Umsteller und Handbrause,
Ausladung 240 mm

with ceramic cartridge,
intrinsicly safe against backflow,
with diverter and hand shower,
projection 240 mm

avec cartouche céramique,
sécurité contre le reflux,
avec inverseur automatique
et douchette à main,
projection 240 mm

z głowicą ceramiczną,
zabezpieczenie przepływów zwrotnych,
z przełącznikiem na słuchawkę,
wylewka 240 mm



230

Preis | Price | Prix | Cena

Chrome 230 1163 2.190,00 Euro



020 1162

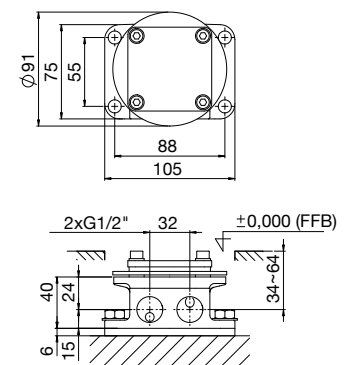
Einbaukörper ½"
für alle freistehenden Wannen-Armaturen
(mit einem Standfuß)

nachträgliche Ausrichtung (horizontal) möglich,
mit Abdrückstopfen (Armatur separat bestellen)

Concealed set ½"
for all free standing bath mixers (one pedestal)
horizontal adjustment possible,
with pressure plug (mixer order separately)

Corps d'encastrement universel ½"
pour robinetterie baignoire sur pied,
réglage et ajustement après installation
(livre avec bouchon d'obturation)
(Robinetterie à commander séparément)

Element podtynkowy z połączeniami ½"
Do wszystkich wolnostojących armatur
wannowych (na jednej nodze),
możliwe późniejsze dopasowanie (poziomo),
z zaślepką (element zewnętrzny zamawiać
oddzielnie)



Preis | Price | Prix | Cena

020 1162 335,00 Euro

4-LOCH WANNENRAND-ARMATUR

mit 90° Keramikventilen, mit Umsteller und ausziehbarer Handbrause, eigensicher gegen Rückfließen, mit Verbindungsschläuchen zu den Seitenventilen, Anschlusschläuche zu den Seitenventilen bauseits

4-HOLE DECK MOUNTED BATH MIXER

with 90° ceramic headparts, with diverter and pull-up handshower, intrinsically safe against backflow, connection hoses between deck valves and spout are included, flex hoses between deck-valve and angle valve not included

ROBINETTERIE BAIGNOIRE 4 TROUS SUR GORGE

têtes céramique 90°, inverseur dans le bec intégrée, avec douchette à main télescopique, sécurité contre le reflux, avec flexibles pour le raccorder robinet d'arrêt / bec, sans flexibles pour le raccorder robinet d'arrêt / robinet équerre

4-OTWOROWA ARMATURA WANNOWA

z 90° zaworami ceramicznymi, z wylewką, z przełącznikiem i wyciąganą słuchawką, zabezpieczenie przepływów zwrotnych, z zestawem węży do zaworów armatury, węże elastyczne do zaworów kątowych nie są zawarte w komplecie



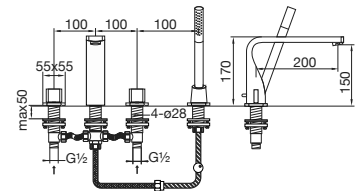
Ø 15 l/min ∇ 13 l/min
3 bar

230 2400

Ausladung 200 mm
projection 200 mm
projection 200 mm
wylewka 200 mm

Preis | Price | Prix | Cena

Chrome	230 2400	890,00 Euro
--------	----------	-------------



Ø 12,2 l/min ∇ 12,4 l/min
3 bar

230 2480

für Anwendung mit Ab- und Überlaufgarnitur
mit Wannenfüllfunktion

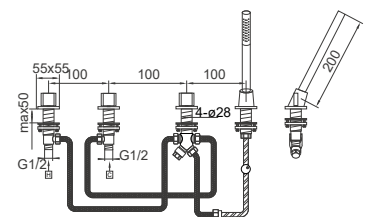
for use with bath inlet with pop up waste
and overflow

pour alimentation par le trop-plein

do użytku z napełnianiem przez przelew,
zabezpieczenie przepływów zwrotnych

Preis | Price | Prix | Cena

Chrome	230 2480	800,00 Euro
--------	----------	-------------



100 9511

Montagegestell mit Montageplatte, mit Wasserauffangbehälter, für alle Wannenrand-Armaturen, 3 integrierte Anschlüsse ½" (Kalt, Warm, Abgang) Rückstauklappe, Montagematerial inkl. Ablaufschlauch

Mounting frame with plate with water container, for all deck mounted basin and bath tub mixers, with 3 integrated connections ½" (hot/cold/outlet) check- valve, fixing kit including evacuation hose

Bâti support d'installation pour tous des robinets avec montage sur gorge, avec collecteur, raccords intégrés (alimentation eau chaude, eau froide, et sortie), clapet anti-retour, tuyau d'évacuation

Stelaż montażowy z płytą montażową z pojemnikiem na wodę, do wszystkich armatur nawannowych, 3 zintegrowane połączenia (woda ciepła, zimna, odpływ), zawór zwrotny, materiał montażowy, wąż odpływowy i uniwersalne połączenie - T



Preis | Price | Prix | Cena

100 9511

689,00 Euro

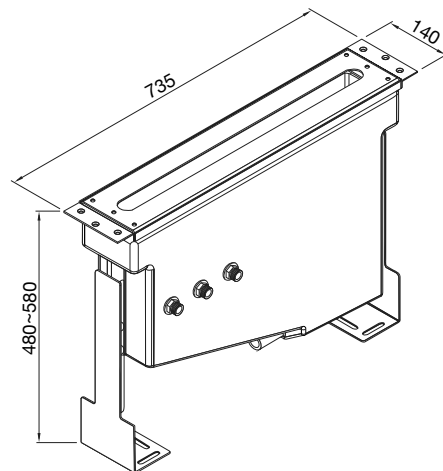
100 9512

Set Anschlusschläuche zu Montagegestell 100 9511, für alle 4-Loch Wannenrand-Armaturen (außer ... 2480), (2 Winkelschläuche ½" x ½" x 500 mm)

Connection hoses for mounting frame 100 9511 (not for ... 2480), (two angle flexible hoses ½" x ½" x 500 mm)

Flexible pour bâti support d'installation 100 9511 (sauf ... 2480), (2 flexibles avec angle ½" x ½" x 500 mm)

Zestaw węży do stelaża montażowego 100 9511 (oprócz ... 2480), (2 węże narożn ½" x ½" x 500 mm)



230

Preis | Price | Prix | Cena

100 9512

44,00 Euro

100 9513

Set Anschlusschläuche zu Montagegestell 100 9511, für externen Wannenauslauf (alle ... 2480), (3 Winkelschläuche ½" x ½" x 500 mm)

Connection hoses for mounting frame 100 9511 in combination with external bath-filter (for all ... 2480), (two angle flexible hoses ½" x ½" x 500 mm)

Flexible pour bâti support 100 9511 à utiliser pour alimentation par le trop-plein (tous ... 2480), (3 flexibles avec angle ½" x ½" x 500 mm)

Zestaw węży do stelaża montażowego 100 9511 do zewnętrznego napełniania wanny (wszystkie ... 2480), (3 węże narożne ½" x ½" x 500 mm)

Preis | Price | Prix | Cena

100 9513

66,00 Euro

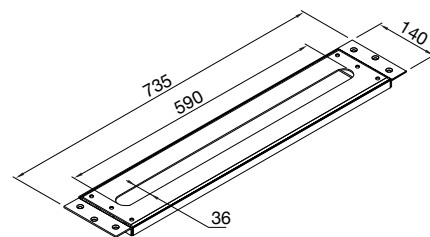
100 9411

Montageplatte für alle Waschtisch- und Wannenrand-Armaturen

Mounting plate for all deck mounted basin and bath tub mixers

Plaque d'installation pour des robinets avec montage sur gorge

Płyta montażowa do wszystkich armatur nawannowych



Preis | Price | Prix | Cena

100 9411

299,00 Euro

5-LOCH WANNEN-WANDARMATUR

mit Unterputzkörper, mit 90° Keramikventilen, mit Umsteller und Handbrause, eigensicher gegen Rückfließen

5-HOLE WALL MOUNTED BATH MIXER

with concealed body, with 90° ceramic headparts, with diverter and hand shower, intrinsically safe against backflow

ROBINETTERIE BAIGNOIRE 5 TROUS ENCASTRER

têtes céramique 90°, avec corps d'encastrement, inverseur intégrée, avec douche à main, sécurité contre le reflux

5-OTWOROWA ARMATURA ŚCIENNA

z elementem podtynkowym, z 90° zaworami ceramicznymi, z przełącznikiem na słuchawkę i słuchawką, podłączenia



Ø 12,2 l/min | 13,4 l/min
3 bar

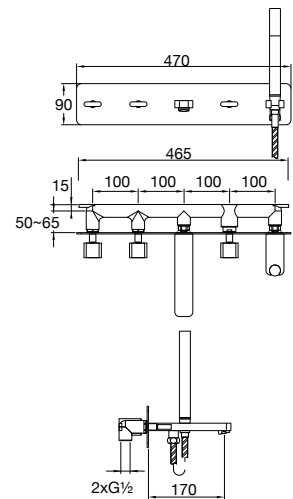
230 2692

Ausladung 170 mm
projection 170 mm
projection 170 mm
wylewka 170 mm

Preis | Price | Prix | Cena

Chrome	230 2692	1.350,00 Euro
--------	----------	---------------

099 2692	Verlängerungsset 25 mm Extension set 25 mm	250,00 Euro
099 2692 5	Verlängerungsset 50 mm Extension set 50 mm	299,00 Euro



AUFPUTZTHERMOSTAT ½"

mit Temperatur- und Mengenregulierung, eigensicher gegen Rückfließen

EXPOSED THERMOSTATIC MIXER ½"

with temperature and volume control, intrinsically safe against backflow

THERMOSTAT ½" MURAL

poignées pour réglage de température et débit, sécurité contre le reflux

ARMATURA TERMOSTATYCZNA NATYNKOWA ½"

z regulacją temperatury i ciśnienia wody, zabezpieczenie przepływów zwrotnych



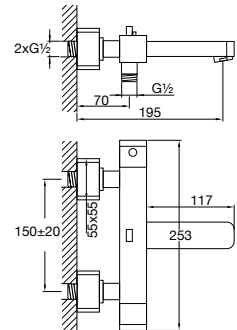
Δ 10,5 l/min | 12,4 l/min
3 bar

230 3100

für Wanne
mit Umsteller, Ausladung 195 mm
for bathtub
with diverter, projection 195 mm
pour la baignoire
avec inverseur, projection 195 mm
do wanny
z przelącznikiem, wylewka 195 mm

Preis | Price | Prix | Cena

Chrome	230 3100	585,00 Euro
--------	----------	-------------



230



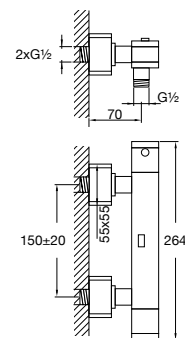
14,4 l/min
3 bar

230 3200

für Dusche
for shower
pour la douche
do prysznic

Preis | Price | Prix | Cena

Chrome	230 3200	520,00 Euro
--------	----------	-------------



AUFPUTZ-EINHEBELMISCHER ½"

mit Keramikkartusche, eigensicher gegen Rückfließen

EXPOSED SINGLE LEVER MIXER ½"

with ceramic cartridge, intrinsically safe against backflow

MITIGEUR MONO COMMANDE ½" MURAL

avec cartouche céramique, sécurité contre le reflux

ARMATURA JEDNOUCHWYTOWA NATYNKOWA ½"

z głowicą ceramiczną, zabezpieczenie przepływów zwrotnych



Ø 15,6 l/min \bar{V} 13,2 l/min
3 bar

235 1100

für Wanne
mit automatischem Umsteller, Ausladung 205 mm

for bathtub

with automatic diverter, projection 205 mm

pour la baignoire

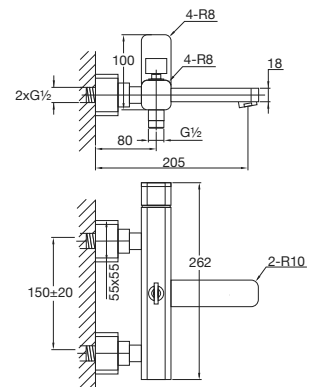
avec inverseur automatique, projection 205 mm

do wanny

z automatycznym przełącznikiem, wylewka 205 mm

Preis | Price | Prix | Cena

Chrome	235 1100	540,00 Euro
--------	----------	-------------



\bar{V} 15,6 l/min
3 bar

235 1200

für Dusche

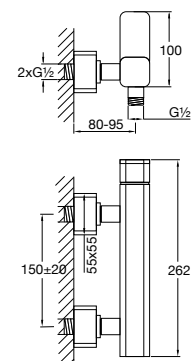
for shower

pour la douche

do prysznica

Preis | Price | Prix | Cena

Chrome	235 1200	450,00 Euro
--------	----------	-------------



FERTIGMONTAGESET

für Wanne/Brause-Einhebelmischer
(Einbaukörper 010 2110 3 separat bestellen)

FINISH SET

for single lever bath/shower mixer
(Concealed set 010 2110 3 order separately)

JEU DE FINITION

pour mitigeur mono commande baignoire/douche
(Corps d'encastrement 010 2110 3 à commander séparément)

ELEMENT ZEWNĘTRZNY

do baterii wannowo natryskowej jednouchwytowej
(element podtynkowy 010 2110 3 zamawiać oddzielnie)



**100 %
WASSERDICHT**

**100 %
LEAKPROOF**



**EINFACHE
MONTAGE**

**EASY
TO INSTALL**



**FÜR DEN EINBAU
VORMONTIERT**

**PRE-ASSEMBLED
READY TO INSTALL**

MIT STEINTEC TECHNOLOGIE
WITH STEINTEC TECHNOLOGY



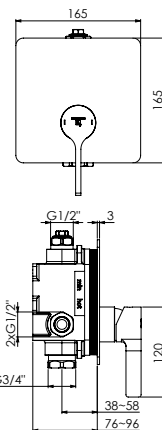
Δ 18,6 l/min
3 bar

230 2243 3

mit Abdeckplatte 165 mm x 165 mm
with cover plate 165 mm x 165 mm
avec plaque de protection 165 mm x 165 mm
z rozetą 165 mm x 165 mm

Preis | Price | Prix | Cena

Chrome 230 2243 3 300,00 Euro



230

099 2245 Verlängerungsset 25 mm | Extension set 25 mm 69,00 Euro

099 2245 5 Verlängerungsset 50 mm | Extension set 50 mm 99,00 Euro



Δ 18,6 l/min ▯ 13,8 l/min
3 bar

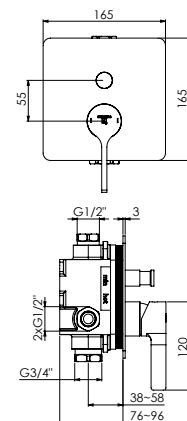
230 2103 3

mit Abdeckplatte 165 mm x 165 mm,
mit automatischem Umsteller
with cover plate 165 mm x 165 mm,
with automatic diverter

avec plaque de protection 165 mm x 165 mm,
avec inverseur automatique
z rozetą 165 mm x 165 mm,
z automatycznym przełącznikiem

Preis | Price | Prix | Cena

Chrome 230 2103 3 335,00 Euro



099 2105 3 Verlängerungsset 25 mm | Extension set 25 mm 95,00 Euro

099 2105 5 3 Verlängerungsset 50 mm | Extension set 50 mm 129,00 Euro



010 2110 3

SEITE
PAGE 132

UNTERPUTZ EINBAUKÖRPER ½"

Universell für alle Wanne/Brause- und Brause-Einhebelmischer

CONCEALED SET ½"

for all single lever bath/shower and shower mixers

CORPS D'ENCASTREMENT ½"

avec boîte étanche pour mitigeur baignoire/douche et douche

ELEMENT PODTYNKOWY PODŁĄCZENIA ½"

uniwersalny do wszystkich baterii wannowo-natryskowych jednouchwytowych i natryskowych jednouchwytowych



010 2110 3

Unterputz Einbaukörper ½"
mit wasserdichtem Einbaukasten, mit Keramikkartusche,
mit Kerdi Dichtmanschette, mit Schallschutzmatte

Concealed set ½"

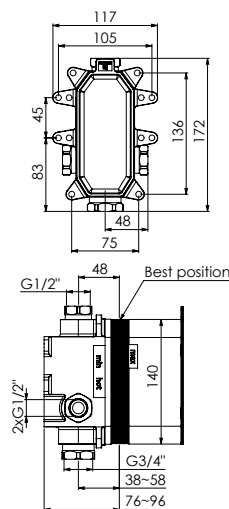
with water-tight concealed box, with ceramic cartridge,
with Kerdi membrane, with noise absorbing mat

Corps d'encastrement ½"

avec cartouche céramique, avec membrane d'eau „Kerdi“,
avec tapis insonorisant

Element podtynkowy podłączenia ½"

z wodoszczelnym elementem podtynkowym, z głowicą ceramiczną,
z wodoszczelną membraną, Kerdi z matą wygłuszającą



Preis | Price | Prix | Cena

010 2110 3

209,00 Euro

SERIENÜBERGREIFENDE KOMBINATIONSMÖGLICHKEITEN

CROSS-SERIES COMBINATIONS

COMBINAISONS ENTRE LES SÉRIES

ARTYKUŁY PASUJĄCE DO WIELU SERII



thermostats

ab Seite

from page | de page | od strony

206



slidetronic

ab Seite

from page | de page | od strony

192

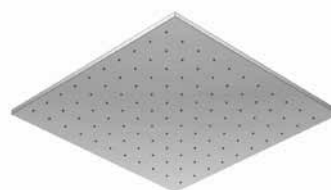


iFlow

ab Seite

from page | de page | od strony

186



Sensual Rain

ab Seite

from page | de page | od strony

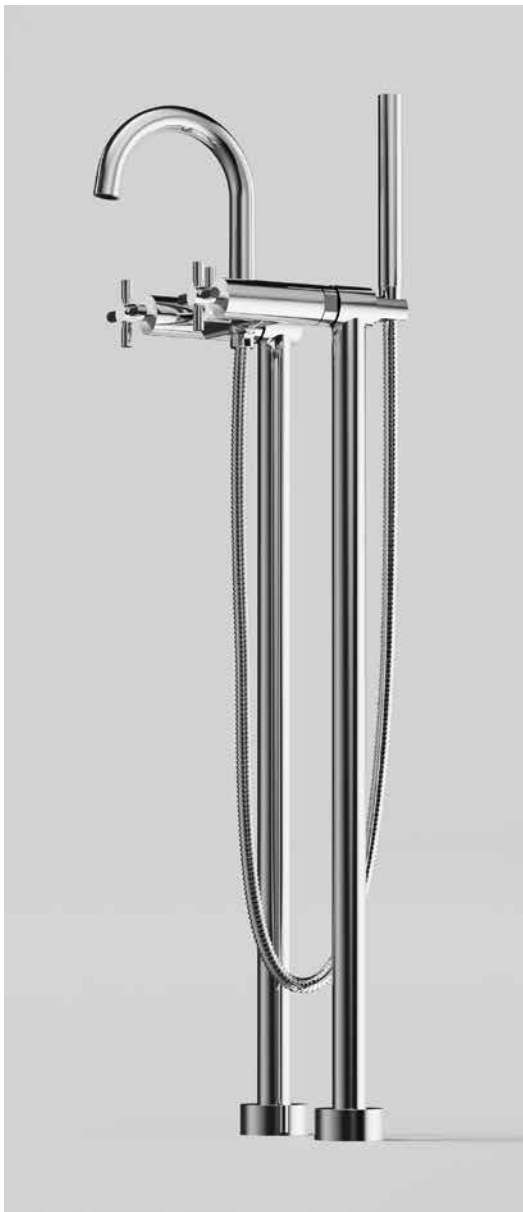
218



BERÜHRUNGSLÖS
TOUCHLESS
230 2090

250





250

WASCHTISCH-ZWEIGRIFFARMATUR

mit schwenkbarem Auslauf, mit 90° Keramikventilen, mit Flexschläuchen 3/8"

TWO HANDLE BASIN MIXER

with swivel spout, with 90° ceramic headparts, with flexible hoses 3/8"

ROBINETTERIE À DEUX POIGNÉES DE LAVABO

avec bec pivotant, avec têtes céramique 90°, avec flexibles 3/8"

ARMATURA UMYWALKOWA Z DWOMA UCHWYTAMI

z obracaną wylewką, z 90° zaworami ceramicznymi, z węzami elastycznymi do podłączenia baterii 3/8"



Ø 6 l/min
3 bar

250 1500

mit Ablaufgarnitur 1 1/4", Ausladung 155 mm

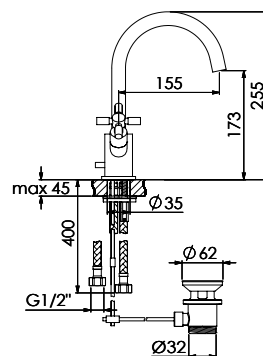
with pop up waste 1 1/4", projection 155 mm

avec garniture d'écoulement 1 1/4", projection 155 mm

z korkiem automatycznym 1 1/4", wylewka 155 mm

Preis | Price | Prix | Cena

Chrome	250 1500	260,00 Euro
Matt Black	250 1500 S	375,00 Euro
Rose Gold	250 1500 RG	405,00 Euro
Brushed Gold	250 1500 BG	405,00 Euro
Brushed Nickel	250 1500 BN	375,00 Euro



Ø 6 l/min
3 bar

250 1550

mit Ablaufgarnitur 1 1/4", Ausladung 155 mm

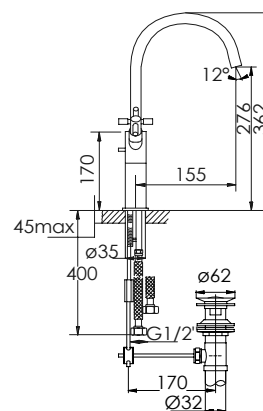
with pop up waste 1 1/4", projection 155 mm

avec garniture d'écoulement 1 1/4", projection 155 mm

z korkiem automatycznym 1 1/4", wylewka 155 mm

Preis | Price | Prix | Cena

Chrome	250 1550	315,00 Euro
Matt Black	250 1550 S	450,00 Euro
Rose Gold	250 1550 RG	495,00 Euro
Brushed Gold	250 1550 BG	495,00 Euro
Brushed Nickel	250 1550 BN	450,00 Euro



SEITE
PAGE 140

KALTWASSER-ARMATUR

PILLAR TAP

ROBINET DE SERVICE

ARMATURA DO ZIMNEJ WODY



Ø 6 l/min
3 bar

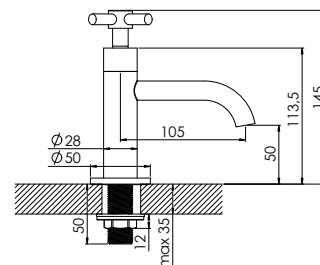
250 2500

mit 90° Keramikventil, mit Flexschlauch \ddot{U} $\frac{1}{2}$ " x \ddot{U} $\frac{3}{8}$ ",
Ausladung 105 mm

with 90° ceramic headpart, with flexible hose \ddot{U} $\frac{1}{2}$ " x \ddot{U} $\frac{3}{8}$ ",
projection 105 mm

avec tête céramique 90°, flexible \ddot{U} $\frac{1}{2}$ " x \ddot{U} $\frac{3}{8}$ ",
projection 105 mm

z głowicą ceramiczną 90°,
z węzami elastycznymi do podłączenia baterii
 \ddot{U} $\frac{1}{2}$ " x \ddot{U} $\frac{3}{8}$ ", wylewka 105 mm



Preis | Price | Prix | Cena

Chrome	250 2500	135,00 Euro
Matt Black	250 2500 S	180,00 Euro
Rose Gold	250 2500 RG	200,00 Euro
Brushed Gold	250 2500 BG	200,00 Euro
Brushed Nickel	250 2500 BN	180,00 Euro



3-LOCH WASCHTISCH-WAND-ARMATUR

mit 90° Keramikventilen, inkl. Messing-Unterputzkörper ½"

3-HOLE WALL MOUNTED BASIN MIXER

with 90° ceramic headparts, with concealed body ½"

MÉLANGEUR DE LAVABO 3-TROU MURAL

têtes céramique 90°, avec corps d'encastrement ½"

3-OTWOROWA ARMATURA ŚCIENNA

z 90° zaworami ceramicznymi, z elementem podtynkowym podłączenia ½"



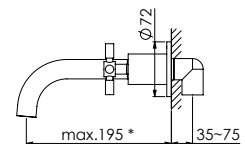
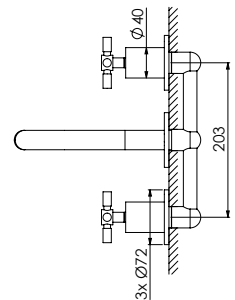
Ø 6 l/min
3 bar

250 1902

Ausladung 195 mm
projection 195 mm
projection 195 mm
wylewka 195 mm

Preis | Price | Prix | Cena

Chrome	250 1902	380,00 Euro
Matt Black	250 1902 S	535,00 Euro
Rose Gold	250 1902 RG	590,00 Euro
Brushed Gold	250 1902 BG	590,00 Euro
Brushed Nickel	250 1902 BN	535,00 Euro

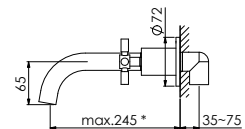


250 1916

Ausladung 245 mm
projection 245 mm
projection 245 mm
wylewka 245 mm

Preis | Price | Prix | Cena

Chrome	250 1916	400,00 Euro
Matt Black	250 1916 S	560,00 Euro



250 1905 Verlängerungsset 25 mm | Extension set 25 mm 115,00 Euro

250 1905 5 Verlängerungsset 50 mm | Extension set 50 mm 149,00 Euro

Verlängerungsset Brushed Nickel/Rose Gold/Matt Black auf Anfrage

Extension kit Brushed Nickel/Rose Gold/Matt Black on request

Kit d'extension Brushed Nickel/Rose Gold/Matt Black sur demand

Zestaw przedłużający Nickel/Rose Gold/Matt Black pod zapytanie



SEITE
PAGE 140

3-LOCH WASCHTISCH-ARMATUR

mit 90° Keramikventilen, mit Verbindungsschläuchen zu den Seitenventilen,
Anschlusschläuche zu den Seitenventilen 099 9232 separat bestellen

3-HOLE BASIN MIXER

with 90° ceramic headparts, with connecting hoses to the angle valves, flex hoses between
deckvalve and angle valve 099 9232 not included, order separately

MÉLANGEUR DE LAVABO 3-TROU

têtes céramique 90°, avec flexibles pour raccordement bec/robinet d'arrêt, flexibles pour raccordement
robinet d'arrêt au robinet équerre 099 9232 à commander apart

3-OTWOROWA ARMATURA UMYWALKOWA

z 90° zaworami ceramicznymi, z węzami łączeniowymi zawory,
węże podłączeniowe do zaworów kątowych 099 9232 zamawiać oddzielnie



Ø 6 l/min
3 bar

250 2000

mit Ablaufgarnitur 1 ¼", Ausladung 155 mm
with pop up waste 1 ¼", projection 155 mm
avec garniture d'écoulement 1 ¼", projection 155 mm
z korkiem automatycznym 1 ¼", wylewka 155 mm

Preis | Price | Prix | Cena

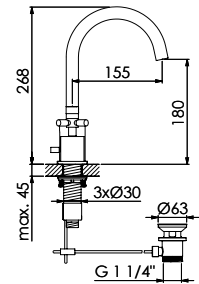
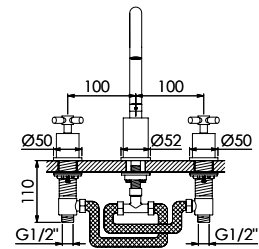
Chrome	250 2000	405,00 Euro
Matt Black	250 2000 S	570,00 Euro
Rose Gold	250 2000 RG	625,00 Euro
Brushed Gold	250 2000 BG	625,00 Euro

099 9232

Anschlusschläuche zu den Seitenventilen, 400 mm
flex hoses between deckvalve and angle valve, 400 mm
flexibles pour raccordement robinet d'arrêt au robinet équerre,
400 mm
węże podłączeniowe do zaworów kątowych, 400 mm

Preis | Price | Prix | Cena

099 9232	75,00 Euro
----------	------------



WASCHTISCHZUBEHÖR

WASHBASIN FITTINGS

ACCESSOIRES DE LAVABO

ARMATURA UMYWALKOWA



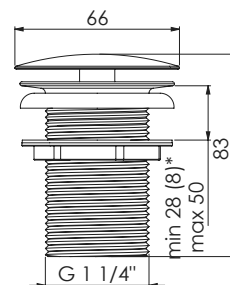
100 1693

Schaftventil 1 ¼"
für Waschbecken ohne Überlauf

Shaft valve 1 ¼"
for basins without overflow

Fermeture pour siphon 1 ¼"
pour lavabo sans trop-plein

Odptyw 1 ¼"
do umywalk bez przelewu



*Chrom/ chrome

Preis | Price | Prix | Cena

Chrome	100 1693	65,00 Euro
Matt Black	100 1693 S	95,00 Euro
Rose Gold	100 1693 RG	105,00 Euro
Brushed Gold	100 1693 BG	105,00 Euro
Brushed Nickel	100 1693 BN	95,00 Euro



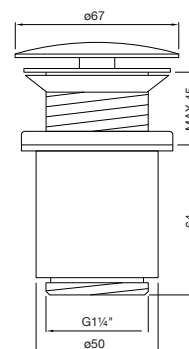
100 1691

Ablaufgarnitur mit Druckverschluss
für Waschbecken ohne Überlauf

Waste with „push-down“
for basins without overflow

Bonde „Clic-Clac“
pour lavabo sans trop-plein

Korek automatyczny z zamknięciem ciśnieniowym
do umywalk bez przelewu



Preis | Price | Prix | Cena

Chrome	100 1691	70,00 Euro
--------	----------	------------

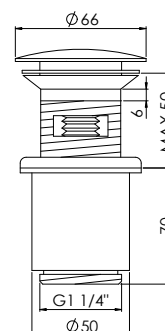
100 1692

Ablaufgarnitur mit Druckverschluss
für Waschbecken mit Überlauf

Waste with „push-down“
for basins with overflow

Bonde „Clic-Clac“
pour lavabo avec trop-plein

Korek automatyczny z zamknięciem ciśnieniowym
do umywalk z przelewem



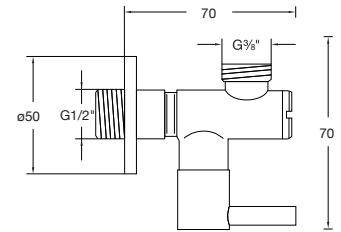
Preis | Price | Prix | Cena

Chrome	100 1692	70,00 Euro
Matt Black	100 1692 S	99,00 Euro
Rose Gold	100 1692 RG	109,00 Euro
Brushed Gold	100 1692 BG	109,00 Euro
Brushed Nickel	100 1692 BN	99,00 Euro



100 1640

Eckventil 1/2"
mit 3/8" Anschluss für Flexschlauch
Angle valve 1/2"
with 3/8" connection for flexible hose
Robinet équerre 1/2"
raccord pour flexible 3/8"
Zawór kątowy 1/2"
z podłączeniem do węży elastycznego 3/8"



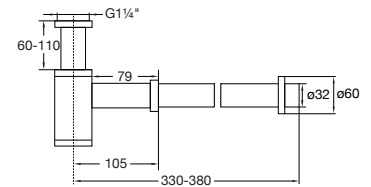
Preis | Price | Prix | Cena

Chrome	100 1640	35,00 Euro
Matt Black	100 1640 S	55,00 Euro
Rose Gold	100 1640 RG	65,00 Euro
Brushed Gold	100 1640 BG	65,00 Euro
Brushed Nickel	100 1640 BN	55,00 Euro



100 1696

Design-Siphon
Design siphon
Siphon
Syfon



Preis | Price | Prix | Cena

Chrome	100 1696	115,00 Euro
Matt Black	100 1696 S	199,00 Euro
Rose Gold	100 1696 RG	240,00 Euro
Brushed Gold	100 1696 BG	240,00 Euro
Brushed Nickel	100 1696 BN	199,00 Euro

WAND-AUSLAUF FÜR WASCHTISCH ODER WANNE

WALL SPOUT FOR BASIN OR BATHTUB

BEC MURAL POUR LAVABO OU BAIGNOIRE

WYLEWKA DO WANNY LUB UMYWALKI

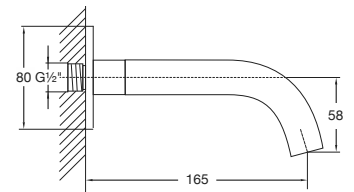


100 2300

Ausladung 165 mm
projection 165 mm
projection 165 mm
wylewka 165 mm

Preis | Price | Prix | Cena

Chrome	100 2300	135,00 Euro
--------	----------	-------------

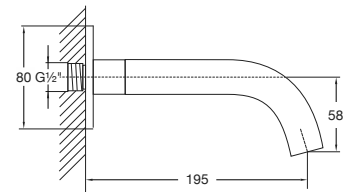


100 2310

Ausladung 195 mm
projection 195 mm
projection 195 mm
wylewka 195 mm

Preis | Price | Prix | Cena

Chrome	100 2310	145,00 Euro
Matt Black	100 2310 S	200,00 Euro
Rose Gold	100 2310 RG	225,00 Euro

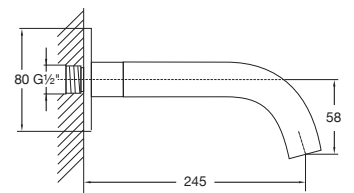


100 2320

Ausladung 245 mm
projection 245 mm
projection 245 mm
wylewka 245 mm

Preis | Price | Prix | Cena

Chrome	100 2320	155,00 Euro
--------	----------	-------------



BIDET-ZWEIGRIFFARMATUR

DUAL CROSS HANDLE BIDET MIXER TAP

MITIGEUR DE BIDET À DEUX POIGNÉES

ARMATURA BIDETOWA Z DWOMA UCHWYTAMI



Δ 6 l/min
3 bar

250 1300

mit 90° Keramikventilen, mit Ablaufgarnitur 1 ¼",
mit Flexschläuchen ¾", Ausladung 115 mm

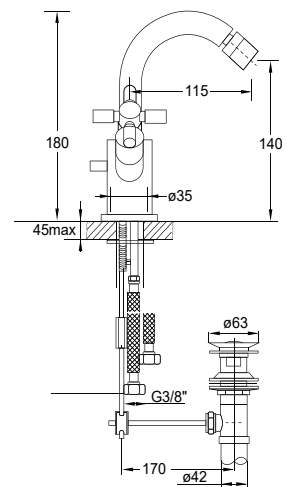
with 90° ceramic headparts, with pop up waste 1 ¼",
with flexible hoses ¾", projection 115 mm

avec têtes céramique 90°, avec flexibles ¾",
projection 115 mm

z 90° zaworami ceramicznymi, z korkiem automatycznym 1 ¼",
z węzami elastycznymi do podłączenia baterii ¾",
wylewka 115 mm

Preis | Price | Prix | Cena

Chrome	250 1300	270,00 Euro
--------	----------	-------------



4-LOCH WANNENRAND-ARMATUR

mit 90° Keramikventilen, mit Umsteller und ausziehbarer Handbrause, eigensicher gegen Rückfließen,
mit Verbindungsschläuchen zu den Seitenventilen, Anschlusschläuche zu den Seitenventilen bauseits

4-HOLE DECK MOUNTED BATH MIXER

with 90° ceramic headparts, with diverter and pull-up handshower, intrinsically safe against backflow,
connection hoses between deck valves and spout are included, flex hoses between deck-valve and angle valve not included

ROBINETTERIE BAIGNOIRE 4 TROUS SUR GORGE

têtes céramique 90°, inverseur dans le bec intégrée, avec douchette à main télescopique, sécurité contre le reflux, avec
flexibles pour le raccorder robinet d'arrêt / bec, sans flexibles pour le raccorder robinet d'arrêt / robinet équerre

4-OTWOROWA ARMATURA WANNOWA

z 90° zaworami ceramicznymi, z wylewką, z przełącznikiem i wyciąganą słuchawką, zabezpieczenie przepływów zwrotnych, z
zestawem węży do zaworów armatury, węże elastyczne do zaworów kątowych nie są zawarte w komplecie



250



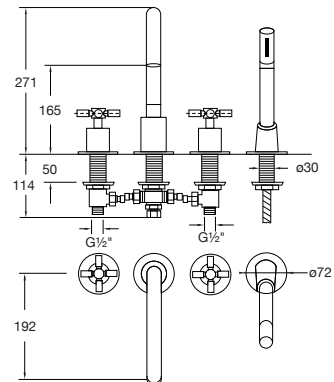
Δ 15 l/min | 13 l/min
3 bar

250 2400

Ausladung 192 mm
projection 192 mm
projection 192 mm
wylewka 192 mm

Preis | Price | Prix | Cena

Chrome	250 2400	725,00 Euro
Matt Black	250 2400 S	1.025,00 Euro
Rose Gold	250 2400 RG	1.150,00 Euro
Brushed Gold	250 2400 BG	1.150,00 Euro



100 9511

SEITE
PAGE 144

100 9511

Montagegestell mit Montageplatte, mit Wasserauffangbehälter,
für alle Wannenrand-Armaturen, 3 integrierte Anschlüsse ½" (Kalt, Warm, Abgang)
Rückstauklappe, Montagematerial inkl. Ablaufschlauch

Mounting frame with plate with water container,
for all deck mounted basin and bath tub mixers, with 3 integrated connections ½"
(hot/cold/outlet) check- valve, fixing kit including evacuation hose

Bâti support d'installation pour tous des robinets avec montage sur gorge,
avec collecteur, raccords intégrés (alimentation eau chaud, eau froide, et sortie),
clapet anti-retour, tuyau d'évacuation

Stelaż montażowy z płytą montażową z pojemnikiem na wodę,
do wszystkich armatur nawannowych, 3 zintegrowane podłączenia (woda ciepła,
zimna, odpływ), zawór zwrotny, materiał montażowy, wąż odpływowy i uniwersalne
połączenie - T



Preis | Price | Prix | Cena

100 9511

689,00 Euro

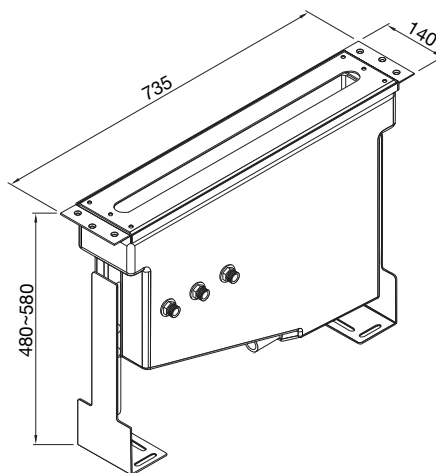
100 9512

Set Anschlusschläuche zu Montagegestell 100 9511,
für alle 4-Loch Wannenrand-Armaturen (außer ... 2480),
(2 Winkelschläuche ½" x ½" x 500 mm)

Connection hoses for mounting frame 100 9511 (not for ... 2480),
(two angle flexible hoses ½" x ½" x 500 mm)

Flexible pour bâti support d'installation 100 9511
(sauf ... 2480), (2 flexibles avec angle ½" x ½" x 500 mm)

Zestaw węży do stelaża montażowego 100 9511 (oprócz ... 2480),
(2 węże narożn ½" x ½" x 500 mm)



Preis | Price | Prix | Cena

100 9512

44,00 Euro

100 9513

Set Anschlusschläuche zu Montagegestell 100 9511, für externen Wannenauslauf
(alle ... 2480), (3 Winkelschläuche ½" x ½" x 500 mm)

Connection hoses for mounting frame 100 9511 in combination with
external bath-filter (for all ... 2480), (two angle flexible hoses ½" x ½" x 500 mm)

Flexible pour bâti support 100 9511 à utiliser pour alimentation par le trop-plein
(tous ... 2480), (3 flexibles avec angle ½" x ½" x 500 mm)

Zestaw węży do stelaża montażowego 100 9511 do zewnętrznego napełniania wanny
(wszystkie ... 2480), (3 węże narożne ½" x ½" x 500 mm)

Preis | Price | Prix | Cena

100 9513

66,00 Euro

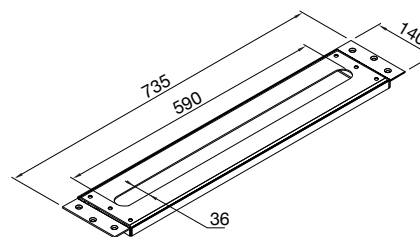
100 9411

Montageplatte für alle Waschtisch- und Wannenrand-Armaturen

Mounting plate for all deck mounted basin and bath tub mixers

Plaque d'installation pour des robinets avec montage sur gorge

Płyta montażowa do wszystkich armatur nawannowych



Preis | Price | Prix | Cena

100 9411

299,00 Euro

FREISTEHENDE WANNEN-ARMATUR

(Einbaukörper 010 1160 separat bestellen)

FREE STANDING BATH MIXER

(Concealed set 010 1160 order separately)

ROBINETTERIE BAIGNOIRE SUR PIED/S

(Corps d'encastrement 010 1160 à commander séparément)

ARMATURA DO WANNY WOLNOSTOJĄCEJ

(Element podtynkowy z podłączeniami 010 1160 zamawiać oddzielnie)



Ø 21,4 l/min 18,2 l/min
3 bar

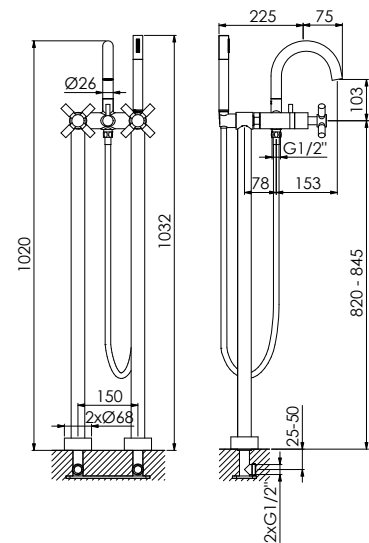
250 1162

mit 90° Keramikventilen,
eigensicher gegen Rückfließen,
mit Umsteller und Handbrause,
Ausladung 153 mm

with 90° ceramic headparts,
intrinsicly safe against backflow,
with diverter and hand shower,
projection 153 mm

avec têtes céramique 90°,
sécurité contre le reflux,
avec inverseur automatique,
projection 153 mm

z 90° zaworami ceramicznymi,
zabezpieczenie przepływów zwrotnych,
z przełącznikiem na słuchawkę słuchawką,
wylewka 153 mm



Preis | Price | Prix | Cena

Chrome	250 1162	825,00 Euro
Matt Black	250 1162 S	1.155,00 Euro
Rose Gold	250 1162 RG	1.275,00 Euro
Brushed Gold	250 1162 BG	1.275,00 Euro
Brushed Nickel	250 1162 BN	1.155,00 Euro



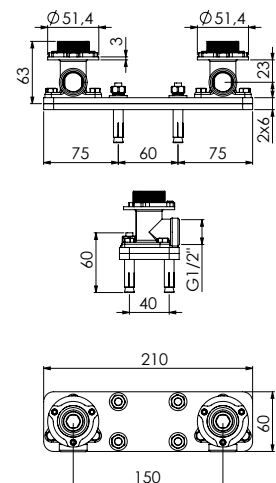
010 1160

Einbaukörper ½"
für freistehende Wannen-Armatur,
zur Montage auf dem Rohfußboden
(Armatur separat bestellen)

Concealed set ½"
for free standing bath mixer,
for installation on the rough floor
(mixer order separately)

Corps d'encastrement ½"
pour robinetterie baignoire sur pied/s
(robinetterie à commander séparément)

Element podtynkowy z podłączeniami ½"
do wolnostojącej armatury wannowej,
do montażu na posadzce
(element zewnętrzny zamawiać oddzielnie)



Preis | Price | Prix | Cena

010 1160	220,00 Euro
----------	-------------

AUFPUTZTHERMOSTAT ½"

mit Temperatur- und Mengenregulierung, eigensicher gegen Rückfließen

EXPOSED THERMOSTATIC MIXER ½"

with temperature and volume control, intrinsically safe against backflow

THERMOSTAT ½" MURAL

poignées pour réglage de température et débit, sécurité contre le reflux

ARMATURA TERMOSTATYCZNA NATYNKOWA ½"

z regulacją temperatury i ciśnienia wody, zabezpieczenie przepływów zwrotnych



16,2 l/min
3 bar

250 3200

für Dusche

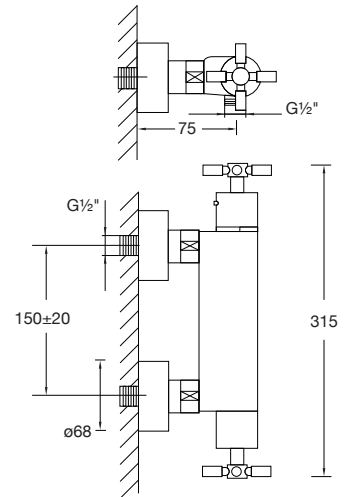
for shower

pour la douche

do prysznic

Preis | Price | Prix | Cena

Chrome	250 3200	525,00 Euro
--------	----------	-------------



WANNE/BRAUSE-ZWEIGRIFFARMATUR ½"

mit 90° Keramikventilen, eigensicher gegen Rückfließen

DUAL CROSS HANDLE BATH/SHOWER MIXER TAP ½"

with 90° ceramic cartridges, built-in backflow protection

MÉLANGEUR DOUBLE POIGNÉE POUR BAIGNOIRE/DOUCHE ½"

avec cartouches céramiques 90°, sécurisé anti-retour

ARMATURA JEDNOUCHWYTOWA NATYNKOWA ½"

z 90° zaworami ceramicznymi, zabezpieczenie przepływów zwrotnych



Ø 15 l/min 16 l/min
3 bar

250 1100

für Wanne

mit automatischem Umsteller, Ausladung 205 mm

for bathtub

with automatic diverter, projection 205 mm

pour la baignoire

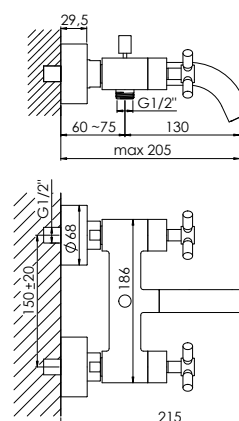
avec inverseur automatique, projection 205 mm

do wanny

z automatycznym przełącznikiem, wylewka 205 mm

Preis | Price | Prix | Cena

Chrome	250 1100	335,00 Euro
Matt Black	250 1100 S	485,00 Euro
Rose Gold	250 1100 RG	535,00 Euro
Brushed Gold	250 1100 BG	535,00 Euro
Brushed Nickel	250 1100 BN	485,00 Euro



250



15 l/min
3 bar

250 1200

für Dusche

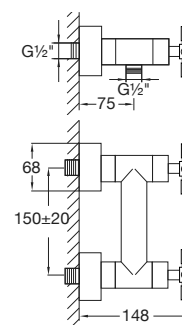
for shower

pour la douche

do pryszniczki

Preis | Price | Prix | Cena

Chrome	250 1200	280,00 Euro
Matt Black	250 1200 S	390,00 Euro
Rose Gold	250 1200 RG	450,00 Euro
Brushed Nickel	250 1200 BN	390,00 Euro





STENBERG



38°C

SERIENÜBERGREIFENDE KOMBINATIONSMÖGLICHKEITEN

CROSS-SERIES COMBINATIONS

COMBINAISONS ENTRE LES SÉRIES

ARTYKUŁY PASUJĄCE DO WIELU SERII



thermostats

ab Seite

from page | de page | od strony

206



slidetronic

ab Seite

from page | de page | od strony

192



iFlow

ab Seite

from page | de page | od strony

186



Sensual Rain

ab Seite

from page | de page | od strony

218

260



BY SCHMIDDEM DESIGN, BERLIN



260

WASCHTISCH-EINHEBELMISCHER

mit Keramikkartusche, mit Flexschläuchen 3/8"

SINGLE LEVER BASIN MIXER

with ceramic cartridge, with flexible hoses 3/8"

MITIGEUR MONO COMMANDE DE LAVABO

avec cartouche céramique avec flexibles 3/8"

ARMATURA UMYWALKOWA JEDNOUCHWYTOWA

z głowicą ceramiczną, z węzłami elastycznymi do podłączenia baterii 3/8"



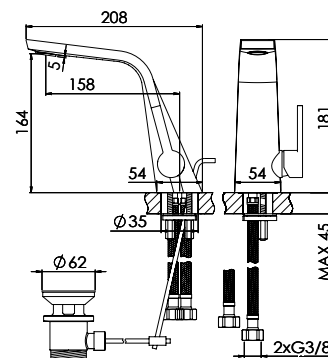
Ø 5,5l/min
3 bar

260 1000 1

mit Ablaufgarnitur 1 1/4", Ausladung 158 mm
with pop up waste 1 1/4", projection 158 mm
avec garniture d'écoulement 1 1/4", projection 158 mm
z korkiem automatycznym 1 1/4", wylewka 158 mm

Preis | Price | Prix | Cena

Chrome	260 1000 1	420,00 Euro
Matt Black	260 1000 1 S	590,00 Euro
Matt White	260 1000 1 W	590,00 Euro
Rose Gold	260 1000 1 RG	640,00 Euro
Brushed Nickel	260 1000 1 BN	590,00 Euro



260 1010 1

ohne Ablaufgarnitur, Ausladung 158 mm
without pop up waste, projection 158 mm
sans garniture d'écoulement, projection 158 mm
bez korka automatycznego, wylewka 158 mm

Preis | Price | Prix | Cena

Chrome	260 1010 1	410,00 Euro
Matt Black	260 1010 1 S	590,00 Euro
Matt White	260 1010 1 W	590,00 Euro
Rose Gold	260 1010 1 RG	640,00 Euro
Brushed Nickel	260 1010 1 BN	590,00 Euro



SEITE 158
PAGE



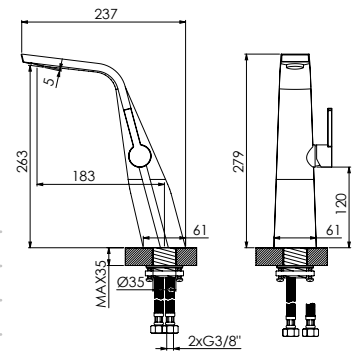
Δ 13,5 l/min
 3 bar

260 1700 1

ohne Ablaufgarnitur, Ausladung 183 mm
 without pop up waste, projection 183 mm
 sans garniture d'écoulement, projection 183 mm
 bez korka automatycznego, wylewka 183 mm

Preis | Price | Prix | Cena

Chrome	260 1700 1	600,00 Euro
Matt Black	260 1700 1 S	830,00 Euro
Rose Gold	260 1700 1 RG	890,00 Euro
Brushed Nickel	260 1700 1 BN	830,00 Euro



WASCHTISCH-WAND-EINHEBELMISCHER

Fertigmontageset mit Keramikkartusche
(Einbaukörper 010 1800 3 separat bestellen)

WALL MOUNTED SINGLE LEVER BASIN MIXER

Finish set with ceramic cartridge
(Concealed set 010 1800 3 order separately)

MITIGEUR MONO COMMANDE DE LAVABO MURAL

Jeu de finition avec cartouche céramique
(Corps d'encastrement 010 1800 3 à commander séparément)

ELEMENT ZEWNĘTRZNY

Element zewnętrzny z głowicą ceramiczną
(Element podtynkowy z połączeniami 010 1800 3 zamawiać oddzielnie)



**100%
WASSERDICHT**

**100%
LEAKPROOF**



**EINFACHE
MONTAGE**

**EASY
TO INSTALL**



**FÜR DEN EINBAU
VORMONTIERT**

**PRE-ASSEMBLED
READY TO INSTALL**

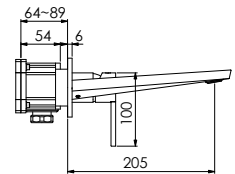
MIT STEINTEC TECHNOLOGIE
WITH STEINTEC TECHNOLOGY



Δ 19,5 l/min
3 bar

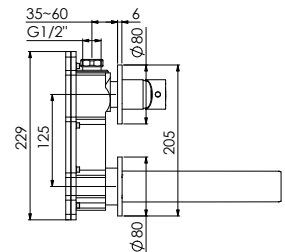
260 1814 3

Ausladung 205 mm
projection 205 mm
projection 205 mm
wylewka 205 mm



Preis | Price | Prix | Cena

Chrome	260 1814 3	380,00 Euro
Matt Black	260 1814 3 S	590,00 Euro
Rose Gold	260 1814 3 RG	650,00 Euro



SEITE 158
PAGE 158



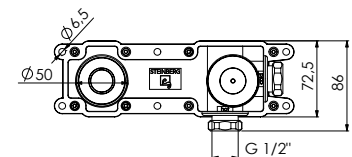
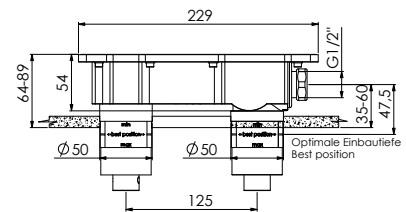
010 1800 3

Unterputz Einbaukörper ½"
mit wasserdichtem Einbaukasten, mit Keramikkartusche,
mit Schallschutzmatte

Concealed set ½"
with water-tight concealed box, with ceramic cartridge,
with noise absorbing mat

Corps d'encastrement ½"
avec boîte étanche, avec cartouche céramique,
avec tapis insonorisant

Element podtynkowy połączenia ½"
z wodoszczelnym elementem podtynkowym,
z wodoszczelną membraną, z matą wygłuszającą



Preis | Price | Prix | Cena

010 1800 3	229,00 Euro
------------	-------------

099 1826	Verlängerungsset 25 mm Extension set 25 mm	79,00 Euro
099 1826 5	Verlängerungsset 50 mm Extension set 50 mm	110,00 Euro

VOLLELEKTRONISCHE WAND-WASCHTISCH-ARMATUR

Fertigmontageset mit elektronischer Mengen- und Temperaturregulierung
(Einbaukörper 010 1800 E separat bestellen)

FULL ELECTRONIC WALL MOUNTED BASIN MIXER

Finish set with electronic temperature and volume control (Concealed set 010 1800 E order separately)

MITIGEUR ÉLECTRONIQUE DE LAVABO MURAL

Jeu de finition avec régulation électronique de la température et du volume
(Corps d'encastrement 010 1800 E à commander séparément)

W PEŁNI ELEKTRONICZNA BATERIA UMYWALKOWA NAŚCIENNA

Element zewnętrzny z elektroniczną regulacją temperatury i objętości
(Element podtynkowy z podłączeniami 010 1800 E zamawiać oddzielnie)



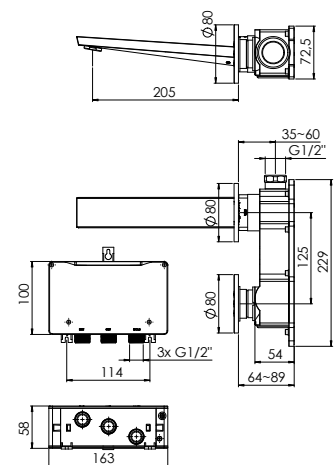
Ø 51/min
3 bar

new 260 1814 E

Ausladung 205 mm
projection 205 mm
projection 205 mm
wylewka 205 mm

Preis | Price | Prix | Cena

Chrome	260 1814 E	380,00 Euro
Matt Black	260 1814 E S	590,00 Euro
Rose Gold	260 1814 E RG	650,00 Euro



260



new 010 1800 E

Universal Unterputz Einbaukörper inkl. Steinbox und vollelektronischer Steuereinheit für Waschtisch Feinbausets

Universal Concealed Body incl. Steinbox and Digital Control Unit for Basin Trim Sets

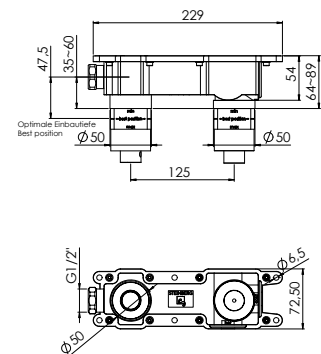
Corps d'encastrement universel avec Steinbox et unité de commande entièrement électronique pour kit de montage de raccordement pour lavabo

Uniwersalny korpus podtynkowy, w tym Steinbox i w pełni elektroniczna jednostka sterująca do precyzyjnych zestawów umywalk

Preis | Price | Prix | Cena

010 1800 E	900,00 Euro
------------	-------------

099 1823	Verlängerungsset 25 mm Extension set 25 mm	79,00 Euro
----------	--	------------



SEITE
PAGE 158

BIDET-EINHEBELMISCHER

SINGLE LEVER BIDET MIXER

MITIGEUR MONO COMMANDE DE BIDET

ARMATURA BIDETOWA JEDNOUCHWYTOWA



Ø 13,4 l/min
3 bar

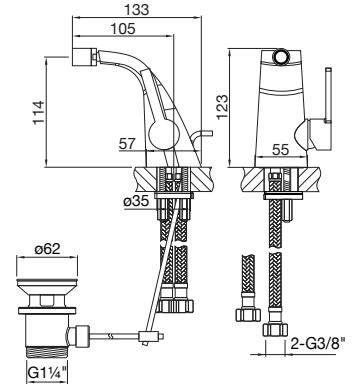
260 1300

mit Keramikkartusche, mit Ablaufgarnitur 1 ¼",
mit Flexschläuchen ¾", Ausladung 105 mm

with ceramic cartridge, with pop up waste 1 ¼",
with flexible hoses ¾", projection 105 mm

avec cartouche céramique, avec garniture d'écoulement 1 ¼",
avec flexibles ¾", projection 105 mm

z głowicą ceramiczną, z korkiem automatycznym 1 ¼",
z węzami elastycznymi do podłączenia baterii ¾",
wylewka 105 mm



Preis | Price | Prix | Cena

Chrome	260 1300	510,00 Euro
Matt Black	260 1300 S	700,00 Euro

WAND-AUSLAUF FÜR WASCHTISCH ODER WANNE

WALL SPOUT FOR BASIN OR BATHTUB

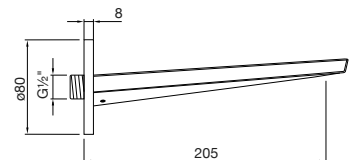
BEC MURAL POUR LAVABO OU BAIGNOIRE

WYLEWKA DO WANNY LUB UMYWALKI



260 2310

Ausladung 205 mm
projection 205 mm
projection 205 mm
wylewka 205 mm



Preis | Price | Prix | Cena

Chrome	260 2310	270,00 Euro
--------	----------	-------------



WASCHTISCHZUBEHÖR

WASHBASIN FITTINGS

ACCESSOIRES DE LAVABO

ARMATURA UMYWALKOWA



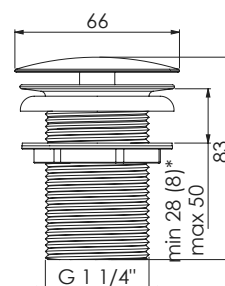
100 1693

Schaftventil 1 ¼"
für Waschbecken ohne Überlauf

Shaft valve 1 ¼"
for basins without overflow

Fermeture pour siphon 1 ¼"
pour lavabo sans trop-plein

Odptyw 1 ¼"
do umywalek bez przelewu



*Chrom/ chrome

Preis | Price | Prix | Cena

Chrome	100 1693	65,00 Euro
Matt Black	100 1693 S	95,00 Euro
Matt White	100 1693 W	95,00 Euro
Rose Gold	100 1693 RG	105,00 Euro
Brushed Gold	100 1693 BG	105,00 Euro
Brushed Nickel	100 1693 BN	95,00 Euro



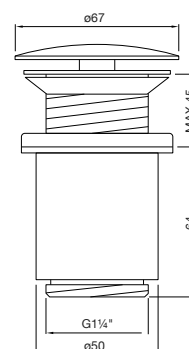
100 1691

Ablaufgarnitur mit Druckverschluss
für Waschbecken ohne Überlauf

Waste with „push-down“
for basins without overflow

Bonde „Clic-Clac“
pour lavabo sans trop-plein

Korek automatyczny z zamknięciem ciśnieniowym
do umywalek bez przelewu



Preis | Price | Prix | Cena

Chrome	100 1691	70,00 Euro
--------	----------	------------

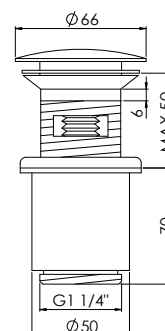
100 1692

Ablaufgarnitur mit Druckverschluss
für Waschbecken mit Überlauf

Waste with „push-down“
for basins with overflow

Bonde „Clic-Clac“
pour lavabo avec trop-plein

Korek automatyczny z zamknięciem ciśnieniowym
do umywalek z przelewem



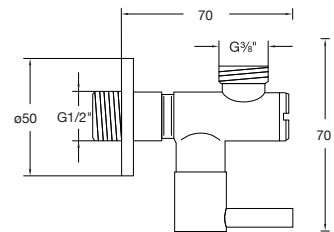
Preis | Price | Prix | Cena

Chrome	100 1692	70,00 Euro
Matt Black	100 1692 S	99,00 Euro
Rose Gold	100 1692 RG	109,00 Euro
Brushed Gold	100 1692 BG	109,00 Euro
Brushed Nickel	100 1692 BN	99,00 Euro



100 1640

Eckventil 1/2"
mit 3/8" Anschluss für Flexschlauch
Angle valve 1/2"
with 3/8" connection for flexible hose
Robinet équerre 1/2"
raccord pour flexible 3/8"
Zawór kątowy 1/2"
z podłączeniem do węży elastycznego 3/8"



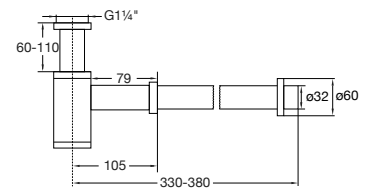
Preis | Price | Prix | Cena

Chrome	100 1640	35,00 Euro
Matt Black	100 1640 S	55,00 Euro
Matt White	100 1640 W	55,00 Euro
Rose Gold	100 1640 RG	65,00 Euro
Brushed Gold	100 1640 BG	65,00 Euro
Brushed Nickel	100 1640 BN	55,00 Euro



100 1696

Design-Siphon
Design siphon
Siphon
Syfon



260

Preis | Price | Prix | Cena

Chrome	100 1696	115,00 Euro
Matt Black	100 1696 S	199,00 Euro
Matt White	100 1696 W	199,00 Euro
Rose Gold	100 1696 RG	240,00 Euro
Brushed Gold	100 1696 BG	240,00 Euro
Brushed Nickel	100 1696 BN	199,00 Euro

FREISTEHENDE WANNEN-ARMATUR

(Einbaukörper 020 1162 separat bestellen)

FREE STANDING BATH MIXER

(Concealed set 020 1162 order separately)

ROBINETTERIE BAIGNOIRE SUR PIED

(Corps d'encastrement 020 1162 à commander séparément)

ARMATURA DO WANNY WOLNOSTOJĄCEJ

(Element podtynkowy z połączeniami 020 1162 zamawiać oddzielnie)



Ø 17,1 l/min | 13,1 l/min
3 bar

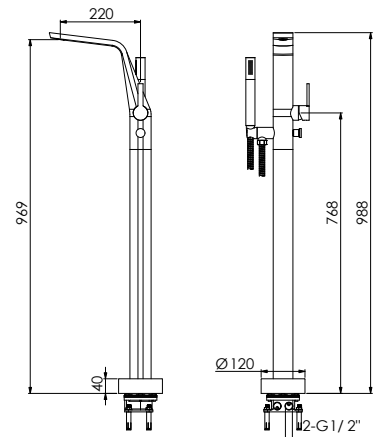
260 1162

mit Keramikkartusche,
eigensicher gegen Rückfließen,
mit Umsteller und Handbrause,
Ausladung 220 mm

with ceramic cartridge,
intrinsicly safe against backflow,
with diverter and hand shower,
projection 220 mm

avec cartouche céramique, sécurité contre le reflux,
avec inverseur automatique et
douchette à main, projection 220 mm

z głowicą ceramiczną,
zabezpieczenie przepływów zwrotnych,
z przełącznikiem na słuchawkę,
wylewka 220 mm



Preis | Price | Prix | Cena

Chrome	260 1162	2.300,00 Euro
Matt Black	260 1162 S	3.250,00 Euro
Rose Gold	260 1162 RG	3.500,00 Euro
Brushed Nickel	260 1162 BN	3.250,00 Euro

020 1162

Einbaukörper ½"
für alle freistehenden Wannen-Armaturen
(mit einem Standfuß)

nachträgliche Ausrichtung (horizontal) möglich,
mit Abdrückstopfen (Armatur separat bestellen)

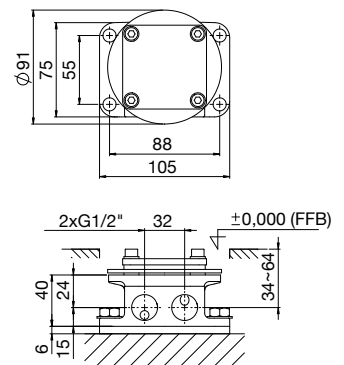
Concealed set ½"

for all free standing bath mixers (one pedestal)
horizontal adjustment possible,
with pressure plug (mixer order separately)

Corps d'encastrement universel ½"
pour robinetterie baignoire sur pied,
réglage et ajustement après installation
(livre avec bouchon d'obturation)
(Robinetterie à commander séparément)

Element podtynkowy z połączeniami ½"

Do wszystkich wolnostojących armatur
wannowych (na jednej nodze),
możliwe późniejsze dopasowanie (poziomo),
z zaślepką (element zewnętrzny zamawiać
oddzielnie)



Preis | Price | Prix | Cena

020 1162	335,00 Euro
----------	-------------

AUFPUTZ-EINHEBELMISCHER ½"

mit Keramikkartusche, eigensicher gegen Rückfließen

EXPOSED SINGLE LEVER MIXER ½"

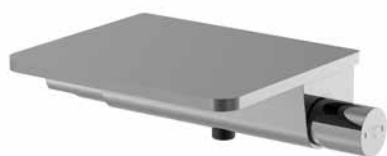
with ceramic cartridge, intrinsically safe against backflow

MITIGEUR MONO COMMANDE ½" MURAL

avec cartouche céramique, sécurité contre le reflux

ARMATURA JEDNOUCHWYTOWA ½"

z głowicą ceramiczną, zabezpieczenie przepływów zwrotnych



△ 15,6 l/min ▽ 13,2 l/min
3 bar

240 1100

für Wanne
mit Umsteller und Handbrausehalter,
Ausladung 180 mm

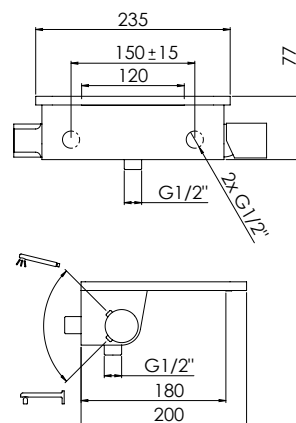
for bathtub
with diverter and bracket, projection 180 mm

pour la baignoire
avec inverseur et support,
projection 180 mm

do wanny
z przełącznikiem na słuchawkę, wylewka 180 mm

Preis | Price | Prix | Cena

Chrome 240 1100 890,00 Euro



135 1655



099 9655



099 9420



099 9412

AB SEITE
FROM PAGE

278



4-LOCH WANNENRAND-ARMATUR

mit 90° Keramikventilen, mit Umsteller und ausziehbarer Handbrause, eigensicher gegen Rückfließen, mit Verbindungsschläuchen zu den Seitenventilen, Anschlusschläuche zu den Seitenventilen bauseits

4-HOLE DECK MOUNTED BATH MIXER

with 90° ceramic headparts, with diverter and pull-up handshower, intrinsically safe against backflow, connection hoses between deck valves and spout are included, flex hoses between deck-valve and angle valve not included

ROBINETTERIE BAIGNOIRE 4 TROUS SUR GORGE

têtes céramique 90°, inverseur dans le bec intégrée, avec douchette à main télescopique, sécurité contre le reflux, avec flexibles pour le raccorder robinet d'arrêt / bec, sans flexibles pour le raccorder robinet d'arrêt / robinet équerre

4-OTWOROWA ARMATURA WANNOWA

z 90° zaworami ceramicznymi, z wylewką, z przełącznikiem i wyciąganą słuchawką, zabezpieczenie przepływów zwrotnych, z zestawem węży do zaworów armatury, węże elastyczne do zaworów kątowych nie są zawarte w komplecie



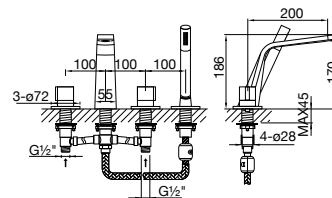
△ 15 l/min ▯ 13 l/min
3 bar

260 2400

Ausladung 200 mm
projection 200 mm
projection 200 mm
wylewka 200 mm

Preis | Price | Prix | Cena

Chrome	260 2400	995,00 Euro
Matt Black	260 2400 S	1.390,00 Euro
Rose Gold	260 2400 RG	1.490,00 Euro



△ 15 l/min ▯ 13 l/min
3 bar

260 2480

für Anwendung mit Ab- und Überlaufgarnitur
mit Wannenfüllfunktion

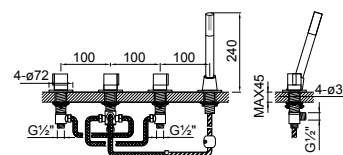
for use with bath inlet with pop up waste and overflow

pour alimentation par le trop-plein

do użytku z napełnianiem przez przelew

Preis | Price | Prix | Cena

Chrome	260 2480	895,00 Euro
--------	----------	-------------



100 9511

Montagegestell mit Montageplatte, mit Wasserauffangbehälter, für alle Wannenrand-Armaturen, 3 integrierte Anschlüsse ½" (Kalt, Warm, Abgang) Rückstauklappe, Montagematerial inkl. Ablaufschlauch

Mounting frame with plate with water container, for all deck mounted basin and bath tub mixers, with 3 integrated connections ½" (hot/cold/outlet) check- valve, fixing kit including evacuation hose

Bâti support d'installation pour tous des robinets avec montage sur gorge, avec collecteur, raccords intégrés (alimentation eau chaude, eau froide, et sortie), clapet anti-retour, tuyau d'évacuation

Stelaż montażowy z płytą montażową z pojemnikiem na wodę, do wszystkich armatur nawannowych, 3 zintegrowane podłączenia (woda ciepła, zimna, odpływ), zawór zwrotny, materiał montażowy, wąż odpływowy i uniwersalne połączenie - T



Preis | Price | Prix | Cena

100 9511

689,00 Euro

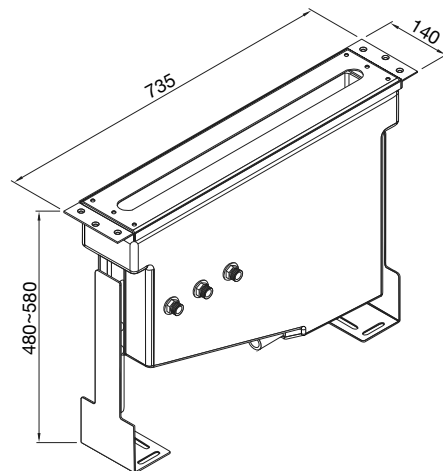
100 9512

Set Anschlusschläuche zu Montagegestell 100 9511, für alle 4-Loch Wannenrand-Armaturen (außer ... 2480), (2 Winkelschläuche ½" x ½" x 500 mm)

Connection hoses for mounting frame 100 9511 (not for ... 2480), (two angle flexible hoses ½" x ½" x 500 mm)

Flexible pour bâti support d'installation 100 9511 (sauf ... 2480), (2 flexibles avec angle ½" x ½" x 500 mm)

Zestaw węży do stelaża montażowego 100 9511 (oprócz ... 2480), (2 węże narożn ½" x ½" x 500 mm)



Preis | Price | Prix | Cena

100 9512

44,00 Euro

100 9513

Set Anschlusschläuche zu Montagegestell 100 9511, für externen Wannenauslauf (alle ... 2480), (3 Winkelschläuche ½" x ½" x 500 mm)

Connection hoses for mounting frame 100 9511 in combination with external bath-filter (for all ... 2480), (two angle flexible hoses ½" x ½" x 500 mm)

Flexible pour bâti support 100 9511 à utiliser pour alimentation par le trop-plein (tous ... 2480), (3 flexibles avec angle ½" x ½" x 500 mm)

Zestaw węży do stelaża montażowego 100 9511 do zewnętrznego napełniania wanny (wszystkie ... 2480), (3 węże narożne ½" x ½" x 500 mm)

Preis | Price | Prix | Cena

100 9513

66,00 Euro

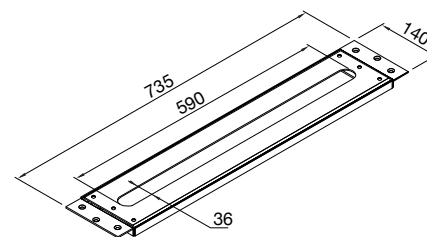
100 9411

Montageplatte für alle Waschtisch- und Wannenrand-Armaturen

Mounting plate for all deck mounted basin and bath tub mixers

Plaque d'installation pour des robinets avec montage sur gorge

Płyta montażowa do wszystkich armatur nawannowych



Preis | Price | Prix | Cena

100 9411

299,00 Euro

FERTIGMONTAGESET

für Wanne/Brause-Einhebelmischer
(Einbaukörper 010 2110 3 separat bestellen)

FINISH SET

for single lever bath/shower mixer
(Concealed set 010 2110 3 order separately)

JEU DE FINITION

pour mitigeur mono commande baignoire/douche
(Corps d'encastrement 010 2110 3 à commander séparément)

ELEMENT ZEWNĘTRZNY

do baterii wannowo natryskowej jednouchwytowej
(element podtynkowy 010 2110 3 zamawiać oddzielnie)



100 %
WASSERDICHT

100 %
LEAKPROOF



EINFACHE
MONTAGE

EASY
TO INSTALL



FÜR DEN EINBAU
VORMONTIERT

PRE-ASSEMBLED
READY TO INSTALL

MIT STEINTEC TECHNOLOGIE
WITH STEINTEC TECHNOLOGY



∅ 18,6 l/min
3 bar

260 2243 3

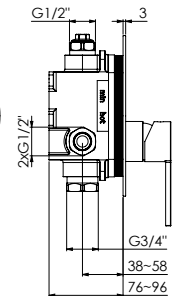
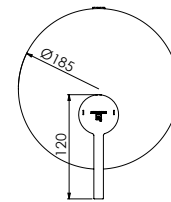
mit Abdeckplatte ∅ 185 mm
with cover plate dia. 185 mm
avec plaque de protection ∅ 185 mm
z rozetą ∅ 185 mm

Preis | Price | Prix | Cena

Chrome	260 2243 3	295,00 Euro
Matt Black	260 2243 3 S	450,00 Euro
Rose Gold	260 2243 3 RG	500,00 Euro
Brushed Nickel	260 2243 3 BN	450,00 Euro

099 2245 Verlängerungsset 25 mm | Extension set 25 mm 69,00 Euro

099 2245 5 Verlängerungsset 50 mm | Extension set 50 mm 99,00 Euro



∅ 18,6 l/min ∩ 13,8 l/min
3 bar

260 2103 3

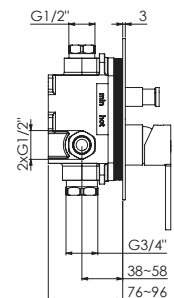
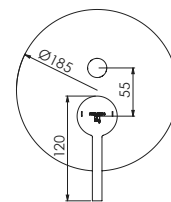
mit Abdeckplatte ∅ 185 mm,
mit automatischem Umsteller
with cover plate dia. 185 mm,
with automatic diverter
avec plaque de protection ∅ 185 mm,
avec inverseur automatique
z rozetą ∅ 185 mm,
z automatycznym przełącznikiem

Preis | Price | Prix | Cena

Chrome	260 2103 3	330,00 Euro
Matt Black	260 2103 3 S	500,00 Euro
Matt White	260 2103 3 W	500,00 Euro
Rose Gold	260 2103 3 RG	550,00 Euro
Brushed Nickel	260 2103 3 BN	500,00 Euro

099 2105 3 Verlängerungsset 25 mm | Extension set 25 mm 95,00 Euro

099 2105 5 3 Verlängerungsset 50 mm | Extension set 50 mm 129,00 Euro





010 2110 3

Unterputz Einbaukörper ½"
mit wasserdichtem Einbaukasten, mit Keramikkartusche,
mit Kerdi Dichtmanschette, mit Schallschutzmatte

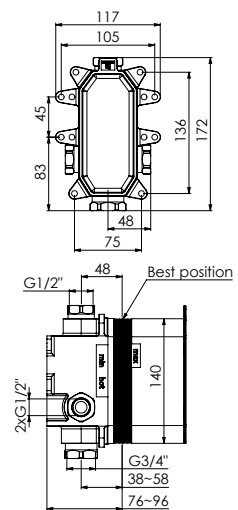
Concealed set ½"
with water-tight concealed box, with ceramic cartridge,
with Kerdi membrane, with noise absorbing mat

Corps d'encastrement ½"
avec cartouche céramique, avec membrane d'eau „Kerdi“,
avec tapis insonorisant

Element podtynkowy podłączenia ½"
z wodoszczelnym elementem podtynkowym, z głowicą ceramiczną,
z wodoszczelną membraną, Kerdi z matą wygłuszającą

Preis | Price | Prix | Cena

010 2110 3 209,00 Euro





BRAUSE-EINHEBELMISCHER

mit Keramikkartusche, mit Unterputz-Einbaukörper ½",
mit Kerdi Dichtmanschette

SINGLE LEVER SHOWER MIXER

with ceramic cartridge, complete with concealed body ½",
with Kerdi membrane

MITIGEUR MONO COMMANDE DOUCHE

avec corps d'encastrement ½", avec cartouche céramique,
avec membrane d'eau "Kerdi"

ARMATURA NATRYSKOWA JEDNOUCHWYTOWA

z głowicą ceramiczną, kompletna z elementem podtynkowym
podłączenia ½", z wodoszczelną membraną



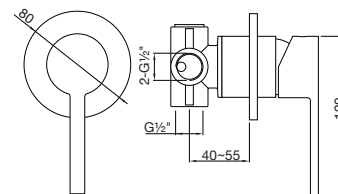
Δ 22,5 l/min
3 bar

260 2250

mit Abdeckplatte Ø 80 mm
with cover plate dia. 80 mm
avec plaque de protection Ø 80 mm
z rozetą Ø 80 mm

Preis | Price | Prix | Cena

Chrome	260 2250	400,00 Euro
--------	----------	-------------



099 2205	Verlängerungsset 25 mm Extension set 25 mm	95,00 Euro
----------	--	------------

099 2205 5	Verlängerungsset 50 mm Extension set 50 mm	129,00 Euro
------------	--	-------------

SERIENÜBERGREIFENDE KOMBINATIONSMÖGLICHKEITEN

CROSS-SERIES COMBINATIONS

COMBINAISONS ENTRE LES SÉRIES

ARTYKUŁY PASUJĄCE DO WIELU SERII



thermostats

ab Seite

from page | de page | od strony

206



slidetronic

ab Seite

from page | de page | od strony

192



iFlow

ab Seite

from page | de page | od strony

186



Sensual Rain

ab Seite

from page | de page | od strony

218



260

280



BY SCHMIDDEM DESIGN, BERLIN



WASCHTISCH-EINHEBELMISCHER

mit Keramikkartusche, mit Flexschläuchen 3/8"

SINGLE LEVER BASIN MIXER

with ceramic cartridge, with flexible hoses 3/8"

MITIGEUR MONO COMMANDE DE LAVABO

avec cartouche céramique avec flexibles 3/8"

ARMATURA UMYWALKOWA JEDNOUCHWYTOWA

z głowicą ceramiczną, z węzłami elastycznymi do podłączenia baterii 3/8"



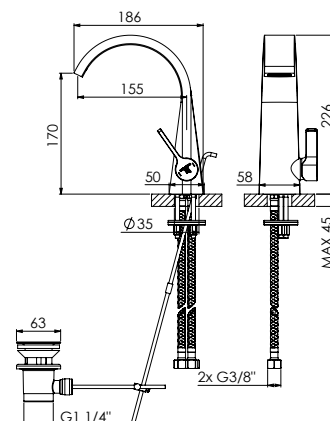
Ø 8 l/min
3 bar

280 1000

mit Ablaufgarnitur 1 1/4", Ausladung 155 mm
with pop up waste 1 1/4", projection 155 mm
avec garniture d'écoulement 1 1/4", projection 155 mm
z korkiem automatycznym 1 1/4", wylewka 155 mm

Preis | Price | Prix | Cena

Chrome	280 1000	470,00 Euro
Matt Black	280 1000 S	645,00 Euro
Rose Gold	280 1000 RG	690,00 Euro



280 1010

ohne Ablaufgarnitur, Ausladung 155 mm
without pop up waste, projection 155 mm
sans garniture d'écoulement, projection 155 mm
bez korka automatycznego, wylewka 155 mm

Preis | Price | Prix | Cena

Chrome	280 1010	460,00 Euro
Matt Black	280 1010 S	645,00 Euro
Rose Gold	280 1010 RG	690,00 Euro



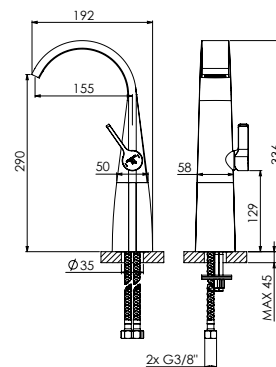
Ø 7,4 l/min
3 bar

280 1700

ohne Ablaufgarnitur, Ausladung 155 mm
without pop up waste, projection 155 mm
sans garniture d'écoulement, projection 155 mm
bez korka automatycznego, wylewka 155 mm

Preis | Price | Prix | Cena

Chrome	280 1700	675,00 Euro
Matt Black	280 1700 S	895,00 Euro
Rose Gold	280 1700 RG	990,00 Euro



SEITE
PAGE 174

3-LOCH WASCHTISCH-ARMATUR

mit 90° Keramikventilen, mit Ablaufgarnitur 1 ¼", mit Verbindungsschläuchen zu den Seitenventilen, Anschlusschläuche zu den Seitenventilen 099 9232 separat bestellen

3-HOLE BASIN MIXER

with 90° ceramic headparts, with connecting hoses to the angle valves, flex hoses between deckvalve and angle valve 099 9232 not included, order separately

MÉLANGEUR DE LAVABO 3-TROU

têtes céramique 90°, avec flexibles pour raccordement bec/robinet d'arrêt, flexibles pour raccordement robinet d'arrêt au robinet équerre 099 9232 à commander apart

3-OTWOROWA ARMATURA UMYWALKOWA

z 90° zaworami ceramicznymi, z korkiem automatycznym 1 ¼", z węzami łączeniowymi zawory, węże podłączeniowe do zaworów kątowych 099 9232 zamawiać oddzielnie

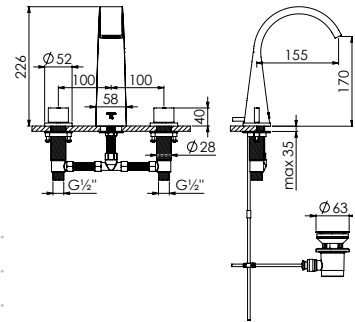


280 2000

Ausladung 155 mm
projection 155 mm
projection 155 mm
wylewka 155 mm

Preis | Price | Prix | Cena

Chrome	280 2000	680,00 Euro
Matt Black	280 2000 S	875,00 Euro



099 9232

Anschlusschläuche zu den Seitenventilen,
400 mm

flex hoses between deckvalve and angle valve,
400 mm

flexibles pour raccordement robinet d'arrêt au robinet équerre,
400 mm

węże podłączeniowe do zaworów kątowych,
400 mm

Preis | Price | Prix | Cena

099 9232	75,00 Euro
----------	------------



WASCHTISCH-WAND-EINHEBELMISCHER

Fertigmontageset
(Einbaukörper 010 1800 3 separat bestellen)

WALL MOUNTED SINGLE LEVER BASIN MIXER

Finish set with ceramic cartridge
(Concealed set 010 1800 3 order separately)

MITIGEUR MONO COMMANDE DE LAVABO MURAL

Jeu de finition avec cartouche céramique
(Corps d'encastrement 010 1800 3 à commander séparément)

ELEMENT ZEWNĘTRZNY

Element zewnętrzny z głowicą ceramiczną
(Element podtynkowy z podłączeniami 010 1800 3 zamawiać oddzielnie)



**100%
WASSERDICHT**

**100%
LEAKPROOF**



**EINFACHE
MONTAGE**

**EASY
TO INSTALL**



**FÜR DEN EINBAU
VORMONTIERT**

**PRE-ASSEMBLED
READY TO INSTALL**

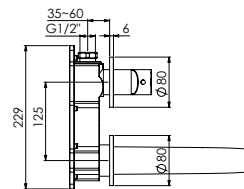
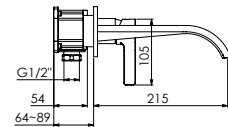
MIT STEINTEC TECHNOLOGIE
WITH STEINTEC TECHNOLOGY



Ø 8,4 l/min
3 bar

280 1814 3

Ausladung 215 mm
projection 215 mm
projection 215 mm
wylewka 215 mm



Preis | Price | Prix | Cena

Chrome	280 1814 3	420,00 Euro
Matt Black	280 1814 3 S	620,00 Euro
Rose Gold	280 1814 3 RG	670,00 Euro



SEITE
PAGE 174



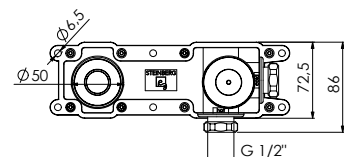
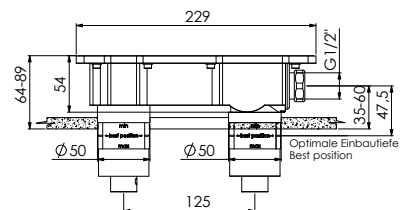
010 1800 3

Unterputz Einbaukörper ½"
mit wasserdichtem Einbaukasten, mit Keramikkartusche,
mit Schallschutzmatte

Concealed set ½"
with water-tight concealed box, with ceramic cartridge,
with noise absorbing mat

Corps d'encastrement ½"
avec boîte étanche, avec cartouche céramique,
avec tapis insonorisant

Element podtynkowy podłączenia ½"
z wodoszczelnym elementem podtynkowym,
z wodoszczelną membraną, z matą wygłuszającą



Preis | Price | Prix | Cena

010 1800 3	229,00 Euro
------------	-------------

099 1826 Verlängerungsset 25 mm | Extension set 25 mm 79,00 Euro

099 1826 5 Verlängerungsset 50 mm | Extension set 50 mm 110,00 Euro

VOLLELEKTRONISCHE WAND-WASCHTISCH-ARMATUR

Fertigmontageset mit Keramikkartusche (Einbaukörper 010 1800 E separat bestellen)

ULL ELECTRONIC WALL MOUNTED BASIN MIXER

Finish set with ceramic cartridge (Concealed set 010 1800 E order separately)

MITIGEUR ÉLECTRONIQUE DE LAVABO MURAL

Jeu de finition avec cartouche céramique (Corps d'encastrement 010 1800 E à commander séparément)

W PEŁNI ELEKTRONICZNA BATERIA UMYWALKOWA NAŚCIENNA

Element zewnętrzny z głowicą ceramiczną (Element podtynkowy z podłączeniami 010 1800 E zamawiać oddzielnie)



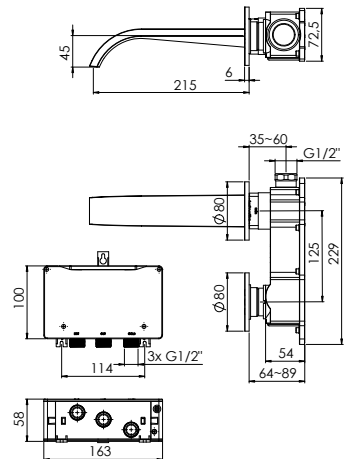
Ø 7,5 l/min
3 bar

new 280 1814 E

Ausladung 215 mm
projection 215 mm
projection 215 mm
wylewka 215 mm

Preis | Price | Prix | Cena

Chrome	280 1814 E	420,00 Euro
Matt Black	280 1814 E S	620,00 Euro
Rose Gold	280 1814 E RG	670,00 Euro



280



new 010 1800 E

Universal Unterputz Einbaukörper inkl. Steinbox und vollelektronischer Steuereinheit für Waschtisch Feinbausets

Universal Concealed Body incl. Steinbox and Digital Control Unit for Basin Trim Sets

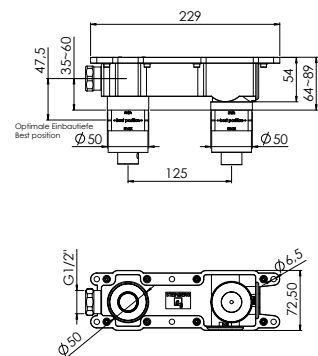
Corps d'encastrement universel avec Steinbox et unité de commande entièrement électronique pour kit de montage de raccordement pour lavabo

Uniwersalny korpus podtynkowy, w tym Steinbox i w pełni elektroniczna jednostka sterująca do precyzyjnych zestawów umywalk

Preis | Price | Prix | Cena

010 1800 E	900,00 Euro
------------	-------------

099 1823	Verlängerungsset 25 mm Extension set 25 mm	79,00 Euro
----------	--	------------



WASCHTISCHZUBEHÖR

WASHBASIN FITTINGS

ACCESSOIRES DE LAVABO

ARMATURA UMYWALKOWA



100 1693

Schaftventil 1 1/4"
für Waschbecken ohne Überlauf

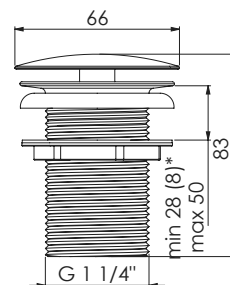
Shaft valve 1 1/4"
for basins without overflow

Fermeture pour siphon 1 1/4"
pour lavabo sans trop-plein

Odptyw 1 1/4"
do umywalk bez przelewu

Preis | Price | Prix | Cena

Chrome	100 1693	65,00 Euro
Matt Black	100 1693 S	95,00 Euro
Rose Gold	100 1693 RG	105,00 Euro



*Chrom/ chrome



100 1691

Ablaufgarnitur mit Druckverschluss
für Waschbecken ohne Überlauf

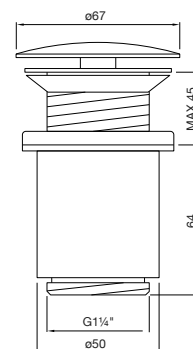
Waste with „push-down“
for basins without overflow

Bonde „Clic-Clac“
pour lavabo sans trop-plein

Korek automatyczny z zamknięciem ciśnieniowym
do umywalk bez przelewu

Preis | Price | Prix | Cena

Chrome	100 1691	70,00 Euro
--------	----------	------------



100 1692

Ablaufgarnitur mit Druckverschluss
für Waschbecken mit Überlauf

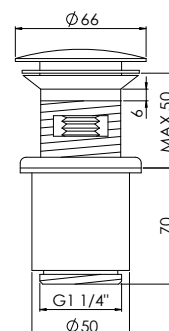
Waste with „push-down“
for basins with overflow

Bonde „Clic-Clac“
pour lavabo avec trop-plein

Korek automatyczny z zamknięciem ciśnieniowym
do umywalk z przelewem

Preis | Price | Prix | Cena

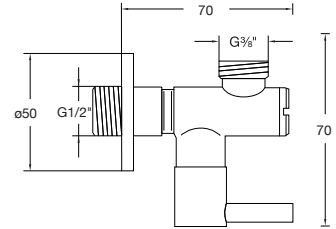
Chrome	100 1692	70,00 Euro
Matt Black	100 1692 S	99,00 Euro
Rose Gold	100 1692 RG	109,00 Euro





100 1640

Eckventil 1/2"
mit 3/8" Anschluss für Flexschlauch
Angle valve 1/2"
with 3/8" connection for flexible hose
Robinet équerre 1/2"
raccord pour flexible 3/8"
Zawór kątowy 1/2"
z podłączeniem do węży elastycznego 3/8"



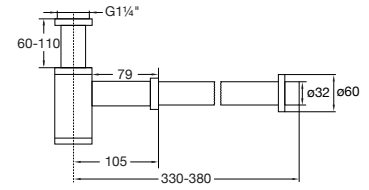
Preis | Price | Prix | Cena

Chrome	100 1640	35,00 Euro
Matt Black	100 1640 S	55,00 Euro
Rose Gold	100 1640 RG	65,00 Euro



100 1696

Design-Siphon
Design siphon
Siphon
Syfon



Preis | Price | Prix | Cena

Chrome	100 1696	115,00 Euro
Matt Black	100 1696 S	199,00 Euro
Rose Gold	100 1696 RG	240,00 Euro



4-LOCH WANNENRAND-ARMATUR

mit 90° Keramikventilen, mit Umsteller und ausziehbarer Handbrause, eigensicher gegen Rückfließen, mit Verbindungsschläuchen zu den Seitenventilen, Anschlussschläuche zu den Seitenventilen bauseits

4-HOLE DECK MOUNTED BATH MIXER

with 90° ceramic headparts, with diverter and pull-up handshower, intrinsically safe against backflow, connection hoses between deck valves and spout are included, flex hoses between deck-valve and angle valve not included

ROBINETTERIE BAIGNOIRE 4 TROUS SUR GORGE

têtes céramique 90°, inverseur dans le bec intégrée, avec douchette à main télescopique, sécurité contre le reflux, avec flexibles pour le raccorder robinet d'arrêt / bec, sans flexibles pour le raccorder robinet d'arrêt / robinet équerre

4-OTWOROWA ARMATURA WANNOWA

z 90° zaworami ceramicznymi, z wylewką, z przełącznikiem i wyciąganą słuchawką, zabezpieczenie przepływów zwrotnych, z zestawem węży do zaworów armatury, węże elastyczne do zaworów kątowych nie są zawarte w komplecie

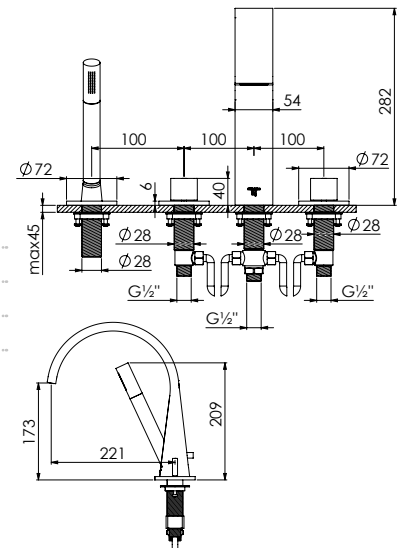


280 2400

Ausladung 221 mm
 projection 221 mm
 projection 221 mm
 wylewka 221 mm

Preis | Price | Prix | Cena

Chrome	280 2400	1.075,00 Euro
Matt Black	280 2400 S	1.500,00 Euro
Rose Gold	280 2400 RG	1.600,00 Euro



100 9511

Montagegestell mit Montageplatte, mit Wasserauffangbehälter, für alle Wannenrand-Armaturen, 3 integrierte Anschlüsse ½" (Kalt, Warm, Abgang) Rückstauklappe, Montagematerial inkl. Ablaufschlauch

Mounting frame with plate with water container, for all deck mounted basin and bath tub mixers, with 3 integrated connections ½" (hot/cold/outlet) check- valve, fixing kit including evacuation hose

Bâti support d'installation pour tous des robinets avec montage sur gorge, avec collecteur, raccords intégrés (alimentation eau chaude, eau froide, et sortie), clapet anti-retour, tuyau d'évacuation

Stelaż montażowy z płytą montażową z pojemnikiem na wodę, do wszystkich armatur nawannowych, 3 zintegrowane podłączenia (woda ciepła, zimna, odpływ), zawór zwrotny, materiał montażowy, wąż odpływowy i uniwersalne połączenie - T



Preis | Price | Prix | Cena

100 9511

689,00 Euro

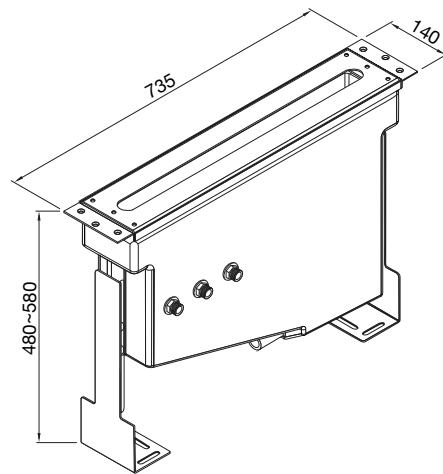
100 9512

Set Anschlusschläuche zu Montagegestell 100 9511, für alle 4-Loch Wannenrand-Armaturen (außer ... 2480), (2 Winkelschläuche ½" x ½" x 500 mm)

Connection hoses for mounting frame 100 9511 (not for ... 2480), (two angle flexible hoses ½" x ½" x 500 mm)

Flexible pour bâti support d'installation 100 9511 (sauf ... 2480), (2 flexibles avec angle ½" x ½" x 500 mm)

Zestaw węży do stelaża montażowego 100 9511 (oprócz ... 2480), (2 węże narożn ½" x ½" x 500 mm)



Preis | Price | Prix | Cena

100 9512

44,00 Euro

100 9513

Set Anschlusschläuche zu Montagegestell 100 9511, für externen Wannenauslauf (alle ... 2480), (3 Winkelschläuche ½" x ½" x 500 mm)

Connection hoses for mounting frame 100 9511 in combination with external bath-filter (for all ... 2480), (two angle flexible hoses ½" x ½" x 500 mm)

Flexible pour bâti support 100 9511 à utiliser pour alimentation par le trop-plein (tous ... 2480), (3 flexibles avec angle ½" x ½" x 500 mm)

Zestaw węży do stelaża montażowego 100 9511 do zewnętrznego napełniania wanny (wszystkie ... 2480), (3 węże narożne ½" x ½" x 500 mm)

Preis | Price | Prix | Cena

100 9513

66,00 Euro

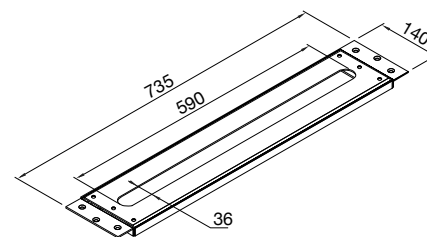
100 9411

Montageplatte für alle Waschtisch- und Wannenrand-Armaturen

Mounting plate for all deck mounted basin and bath tub mixers

Plaque d'installation pour des robinets avec montage sur gorge

Płyta montażowa do wszystkich armatur nawannowych



Preis | Price | Prix | Cena

100 9411

299,00 Euro

FREISTEHENDE WANNEN-ARMATUR

(Einbaukörper 020 1162 separat bestellen)

FREE STANDING BATH MIXER

(Concealed set 020 1162 order separately)

ROBINETTERIE BAIGNOIRE SUR PIED

(Corps d'encastrement 020 1162 à commander séparément)

ARMATURA DO WANNY WOLNOSTOJĄCEJ

(Element podtynkowy z podłączeniami 020 1162 zamawiać oddzielnie)



△ 14 l/min ▯ 12,5 l/min
3 bar

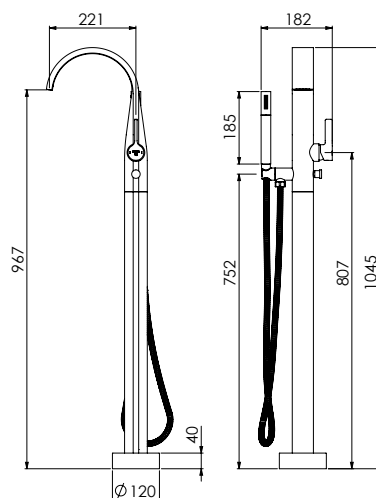
280 1162

mit Keramikkartusche,
eigensicher gegen Rückfließen,
mit Umsteller und Handbrause,
Ausladung 221 mm

with ceramic cartridge,
intrinsicly safe against backflow,
with diverter and hand shower,
projection 221 mm

avec cartouche céramique, sécurité contre
le reflux, avec inverseur automatique, avec
douchette à main, projection 221mm

z głowicą ceramiczną,
zabezpieczenie przepływów zwrotnych,
z przełącznikiem na słuchawkę,
wylewka 221 mm



Preis | Price | Prix | Cena

Chrome	280 1162	2.650,00 Euro
Matt Black	280 1162 S	3.650,00 Euro
Rose Gold	280 1162 RG	3.800,00 Euro

020 1162

Einbaukörper ½"

für alle freistehenden Wannen-Armaturen
(mit einem Standfuß)

nachträgliche Ausrichtung (horizontal) möglich,
mit Abdrückstopfen (Armatur separat bestellen)

Concealed set ½"

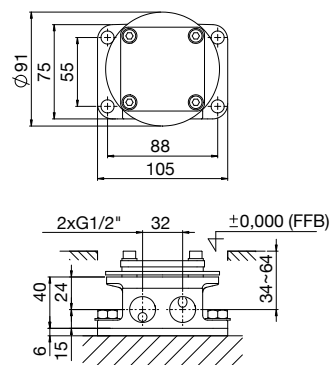
for all free standing bath mixers (one pedestal)
horizontal adjustment possible,
with pressure plug (mixer order separately)

Corps d'encastrement universel ½"

pour robinetterie baignoire sur pied,
réglage et ajustement après installation
(livre avec bouchon d'obturation)
(Robinetterie à commander séparément)

Element podtynkowy z podłączeniami ½"

Do wszystkich wolnostojących armatur
wannowych (na jednej nodze),
możliwe późniejsze dopasowanie (poziomo),
z zaślepką (element zewnętrzny zamawiać
oddzielnie)



Preis | Price | Prix | Cena

020 1162	335,00 Euro
----------	-------------



FERTIGMONTAGESET

für Wanne/Brause-Einhebelmischer
(Einbaukörper 010 2110 3 separat bestellen)

FINISH SET

for single lever bath/shower mixer
(Concealed set 010 2110 3 order separately)

JEU DE FINITION

pour mitigeur mono commande baignoire/douche
(Corps d'encastrement 010 2110 3 à commander séparément)

ELEMENT ZEWNĘTRZNY

do baterii wannowo natryskowej jednouchwytowej
(element podtynkowy 010 2110 3 zamawiać oddzielnie)



100 %
WASSERDICHT

100 %
LEAKPROOF



EINFACHE
MONTAGE

EASY
TO INSTALL



FÜR DEN EINBAU
VORMONTIERT

PRE-ASSEMBLED
READY TO INSTALL

MIT STEINTEC TECHNOLOGIE
WITH STEINTEC TECHNOLOGY



△ 18,6 l/min
▽ 13,8 l/min
3 bar

280 2103 3

mit Abdeckplatte ø 185 mm,
mit automatischem Umsteller

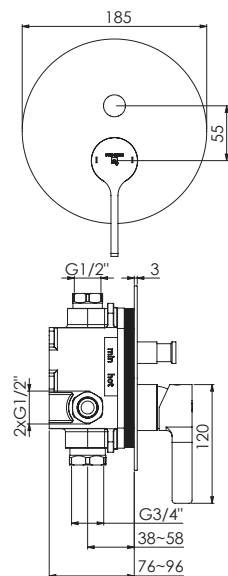
with cover plate dia. 185 mm,
with automatic diverter

avec plaque de protection ø 185 mm,
avec inverseur automatique

z rozetą ø 185 mm,
z automatycznym przełącznikiem

Preis | Price | Prix | Cena

Chrome	280 2103 3	330,00 Euro
Matt Black	280 2103 3 S	500,00 Euro
Rose Gold	280 2103 3 RG	550,00 Euro



099 2105 3 Verlängerungsset 25 mm | Extension set 25 mm 95,00 Euro

099 2105 5 3 Verlängerungsset 50 mm | Extension set 50 mm 129,00 Euro



010 2110 3

Unterputz Einbaukörper ½"

mit wasserdichtem Einbaukasten, mit Keramikkartusche,
mit Kerdi Dichtmanschette, mit Schallschutzmatte

Concealed set ½"

with water-tight concealed box, with ceramic cartridge,
with Kerdi membrane, with noise absorbing mat

Corps d'encastrement ½"

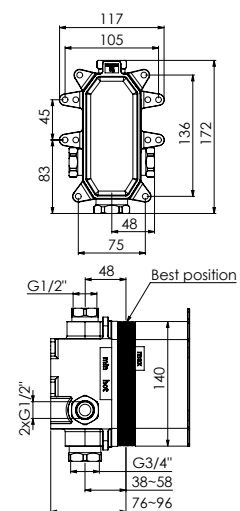
avec cartouche céramique, avec membrane d'eau „Kerdi“,
avec tapis insonorisant

Element podtynkowy podłączenia ½"

z wodoszczelnym elementem podtynkowym, z głowicą ceramiczną,
z wodoszczelną membraną, Kerdi z matą wygłuszającą

Preis | Price | Prix | Cena

010 2110 3	209,00 Euro
------------	-------------







FIRST CLASS
ALL OVER THE WORLD

HILTON HOTEL ***** MUNICH/GERMANY
KAMEHA GRAND HOTEL***** BONN/GERMANY
DREISCHEIBENHAUS DÜSSELDORF/GERMANY
MARITIM HOTEL ***** DÜSSELDORF/GERMANY
AL WAKRA HOTEL BY TIVOLI ***** QATAR
MARINA ONE ***** SINGAPORE
MARINA BAY ***** SINGAPORE
DUO RESIDENCE ***** SINGAPORE
MONT'KIARA 20 ***** DESIGNED BY NORMAN FOSTER MALAYSIA
RENAISSANCE HARBOUR VIEW HOTEL **** HONG KONG
PARK HYATT HOTEL ***** HYDERABAD/INDIA
MARRIOTT HOTEL ***** DOHA/QATAR
MARITIM HOTEL ***** MAURITIUS
SEALINK GOLF RESORT ***** PAN THIENT/VIETNAM
PUN HLAING LODGE ***** MYANMAR
HOTEL LA MAISON CHAMPS-ÉLYSÉES ***** PARIS/FRANCE
IFEN HOTEL ***** AUSTRIA
ABAMA HOTEL ***** TENERIFFA/SPAIN
ELITE PLAZA HOTEL **** STOCKHOLM/SWEDEN
RADISSON SAS ***** DUBROVNIK/CROATIA
EDEN ONE HEALTH CLUB & SPA, DUBLIN
LES ROCHES BLANCHES, FRANCE
WIDUS HOTEL, PHILIPPINES
AND MANY MORE..

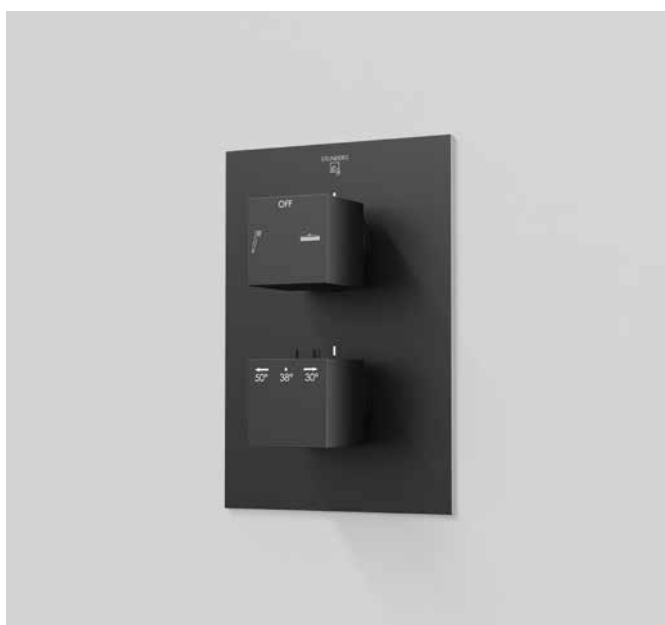


SENSUAL RAIN

THE BATH TO BE
BY STEINBERG

SENSUAL RAIN





UNTERPUTZ-ARMATUREN
CONCEALED FAUCETS
ROBINETTERIE ENCASTRÉE
ARMATURA PODTYNKOWE



iFLOW - VOLLELEKTRONISCHE ARMATUR MIT DIGITALANZEIGE

komplett mit Misch- und Umstelleinheit, mit intuitivem Bedienkomfort dank Push & Twist-Controller und Digitaldisplay, mit elektronischer Temperaturregelung, Temperaturanzeige über LED Farbverlauf, ohne Mengenregulierung, ½" Ausgänge

iFLOW - FULL ELECTRONIC MIXER WITH DIGITAL INDICATIONS

complete with thermostatic processor and diverter, easy to use thanks to Push & Twist-Controller and digital display, with electronic temperature control, temperature sensitive colour gradient LED, without volume control, ½" outlets

iFLOW - MÉLANGEUR ÉLECTRONIQUE À AFFICHAGE DIGITAL NUMÉRIQUE

avec unité de mélange et de inverseur intégré, facile à utiliser grâce aux Push & Twist-Controller, avec contrôle électronique de la température, indication de la température par dégradé de couleurs en LED, sans contrôle du débit, sortie ½"

iFLOW - W PEŁNI ELEKTRONICZNA ARMATURA Z CYFROWYM WYŚWIETLACZEM

w komplecie z procesorem termostatycznym i przełącznikiem, łatwy w obsłudze dzięki Push & Twist-Controller, z elektroniczną regulacją temperatury, kolorowy wyświetlacz LED reagujący na zmianę temperatury, bez regulacji ciśnienia, gniazda ½"



Ø 15 l/min
3 bar

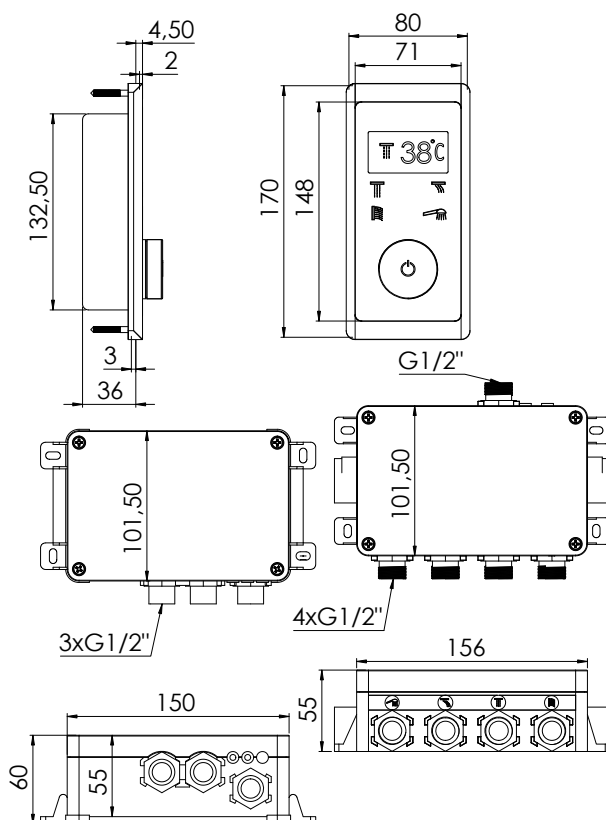
390 4645

für bis zu 4 Verbraucher
for up to 4 exits
pour maximum 4 sorties
dla maksymalnej 4 odbiorników

Preis | Price | Prix | Cena

Chrome	390 4645	1.700,00 Euro
Matt Black	390 4645 S	1.850,00 Euro
Matt White	390 4645 W	1.850,00 Euro

LED-Beleuchtung schaltet sich bei Benutzung der iFlow Armatur automatisch ein.
LED lighting automatically switches on when iFlow mixer tap is in use.
L'éclairage LED s'allume automatiquement lorsque le robinet du mélangeur iFlow est utilisé.
Oświetlenie LED włącza się automatycznie podczas użytkowania armatury iFlow.



UNTERPUTZTHERMOSTAT

Semi concealed Unterputzthermostat, mit Pushtronic inkl. Mengenregulierung, unten liegender Brauseanschluss ½" und zwei rückseitige Ausgänge

SEMI CONCEALED THERMOSTATIC MIXER

Semi Concealed Thermostatic Mixer Valve ½", Pushtronic, with volume control, Bottom outlet ½" for shower handset and 2 back outlets

MÉLANGEUR THERMOSTATIQUE

Thermostat encastrable ½" semi-encastré, avec pushtronic et réglage du débit, Raccordement de douche ½" en bas et deux sorties à l'arrière

TERMOSTAT PODTYNKOWY

Półpodtynkowy termostat ½", z przyciskiem pushtronic z regulacją natężenia, przyłącze prysznicowe ½" na dole i dwa wyloty z tyłu

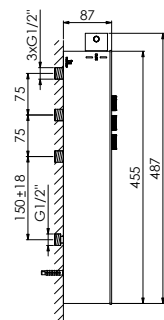
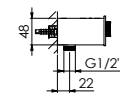


new 390 3330

für 3 Verbraucher
for 3 outlets
pour 3 utilisateurs
3 wyjścia

Preis | Price | Prix | Cena

Chrome	390 3330	1.250,00 Euro
Matt Black	390 3330 S	1.500,00 Euro

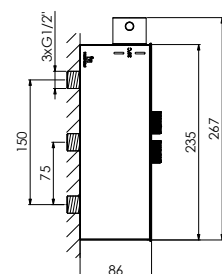
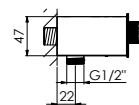


new 390 3320

für 2 Verbraucher
for 2 outlets
pour 2 utilisateurs
2 wyjścia

Preis | Price | Prix | Cena

Chrome	390 3320	950,00 Euro
Matt Black	390 3320 S	1.250,00 Euro





MIT MENGENREGULIERUNG
WITH VOLUME CONTROL



**100 %
WASSERDICHT**

**100 %
LEAKPROOF**



**EINFACHE
MONTAGE**

**EASY
TO INSTALL**



**FÜR DEN EINBAU
VORMONTIERT**

**PRE-ASSEMBLED
READY TO INSTALL**

MIT STEINTEC TECHNOLOGIE
WITH STEINTEC TECHNOLOGY

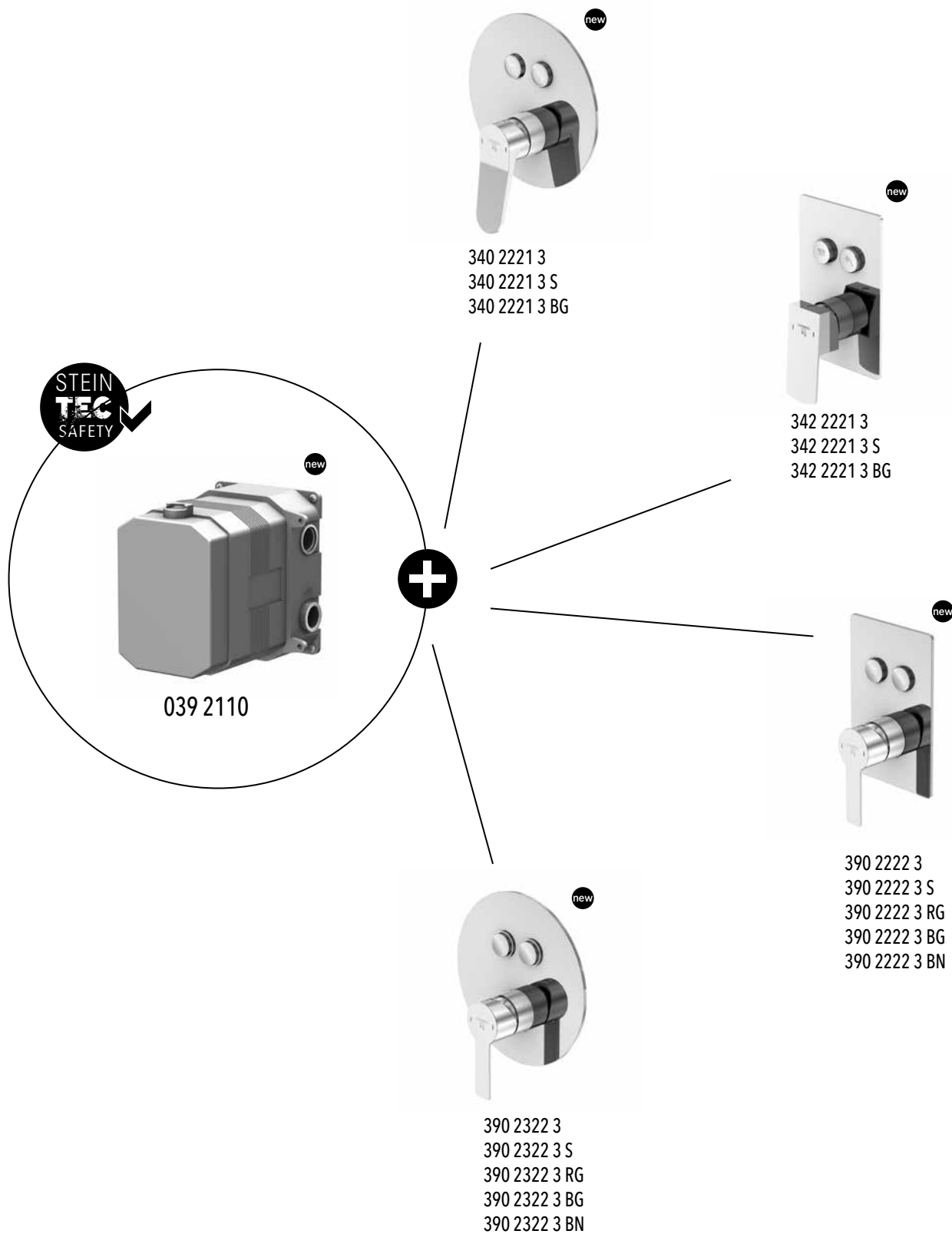


PUSHTRONIC UP-EINHEBELMISCHER ½"

PUSHTRONIC CONCEALED SINGLE LEVER MIXER ½"

MITIGEUR À LEVIER UNIQUE ENCASTRABLE PUSHTRONIC ½"

JEDNOUCHWYTOWA BATERIA PODTYNKOWA PUSHTRONIC ½"



FERTIGMONTAGESET

für Wanne/Brause-Einhebelmischer ½", mit pushtronic Bedienkomfort, 4 Buttons mit unterschiedlichen Symbolen im Lieferumfang enthalten, es können mehrere Verbraucher gleichzeitig angesteuert werden (Einbaukörper 039 2110 separat bestellen)

FINISH SET

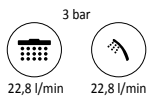
for single lever bath/shower mixer, with pushtronic user comfort, 4 buttons with different symbols included, controls multiple outlets (Concealed set 039 2110 order separately)

JEU DE FINITION

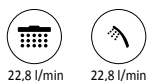
pour mitigeur mono commande baignoire/douche, avec pushtronic sélection, 4 boutons avec diff. symboles de fonctions inclus, vous pouvez commander plusieurs sorties simultanément (corps d'encastrement 039 2110 à commander séparément)

ELEMENT ZEWNĘTRZNY

do baterii wannowo natryskowej jednouchwytowej, z komfortową obsługą pushtronic, 4 przyciski z różnymi symbolami w dostarczonym zestawie, możliwość sterowania kilkoma odbiornikami wody jednocześnie (element podtynkowy 039 2110 zamawiać oddzielnie)



3 bar



new 340 2221 3

für 2 Verbraucher,
mit Abdeckplatte Ø 190 mm

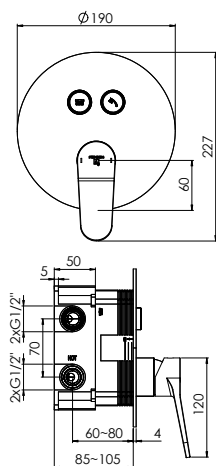
for 2 outlets,
with cover plate dia. 190 mm

pour 2 utilisateurs,
avec plaque de protection Ø 190 mm

2 wyjscia,
z rozetą Ø190 mm

Preis | Price | Prix | Cena

Chrome	340 2221 3	230,00 Euro
Matt Black	340 2221 3 S	360,00 Euro
Brushed Gold	340 2221 3 BG	445,00 Euro



new 342 2221 3

für 2 Verbraucher,
mit Abdeckplatte 120 mm x 180 mm

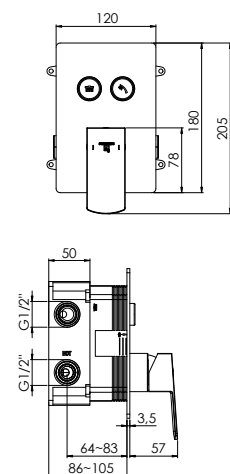
for 2 outlets,
with cover plate 120 mm x 180 mm

pour 2 utilisateurs,
avec plaque de protection 120 mm x 180 mm

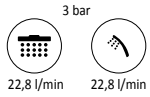
2 wyjscia,
z rozetą 120 mm x 180 mm

Preis | Price | Prix | Cena

Chrome	342 2221 3	230,00 Euro
Matt Black	342 2221 3 S	360,00 Euro
Brushed Gold	342 2221 3 BG	445,00 Euro

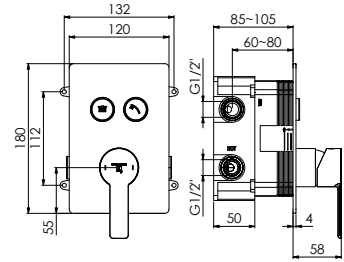


099 2119 Verlängerungsset 25 mm | Extension set 25 mm 220,00 Euro



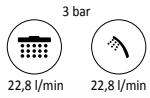
new 390 2222 3

für 2 Verbraucher,
mit Abdeckplatte 120 mm x 180 mm
for 2 outlets,
with cover plate 120 mm x 180 mm
pour 2 utilisateurs,
avec plaque de protection 120 mm x 180 mm
2 wyjscia,
z rozetą 120 mm x 180 mm



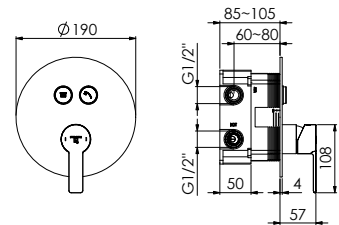
Preis | Price | Prix | Cena

Chrome	390 2222 3	325,00 Euro
Matt Black	390 2222 3 S	550,00 Euro
Rose Gold	390 2222 3 RG	680,00 Euro
Brushed Gold	390 2222 3 BG	680,00 Euro
Brushed Nickel	390 2222 3 BN	550,00 Euro



new 390 2322 3

für 2 Verbraucher,
mit Abdeckplatte \varnothing 190 mm
for 2 outlets,
with cover plate dia. 190 mm
pour 2 utilisateurs,
avec plaque de protection \varnothing 190 mm
2 wyjscia,
z rozetą \varnothing 190 mm



Preis | Price | Prix | Cena

Chrome	390 2322 3	325,00 Euro
Matt Black	390 2322 3 S	550,00 Euro
Rose Gold	390 2322 3 RG	680,00 Euro
Brushed Gold	390 2322 3 BG	680,00 Euro
Brushed Nickel	390 2322 3 BN	550,00 Euro

UNTERPUTZ EINBAUKÖRPER 1/2"

CONCEALED SET 1/2"

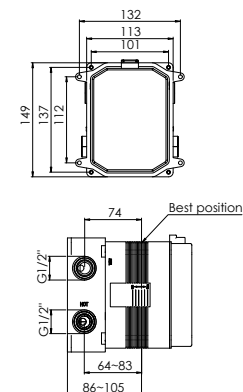
CORPS D'ENCASTREMENT 1/2"

ELEMENT PODTYNKOWY PODŁĄCZENIA 1/2"



new 039 2110

mit pushtronic Bedienkomfort, für 2 Verbraucher
with pushtronic user comfort, for 2 outlets
avec pushtronic sélection, pour 2 utilisateurs
z komfortową obsługą pushtronic, 2 wyjscia



Preis | Price | Prix | Cena

039 2110	285,00 Euro
----------	-------------



MIT MENGENREGULIERUNG
WITH VOLUME CONTROL



**100 %
WASSERDICHT**

**100 %
LEAKPROOF**



**EINFACHE
MONTAGE**

**EASY
TO INSTALL**



**FÜR DEN EINBAU
VORMONTIERT**

**PRE-ASSEMBLED
READY TO INSTALL**

MIT STEINTEC TECHNOLOGIE
WITH STEINTEC TECHNOLOGY



PUSHTRONIC/SLIDETRONIC UP-THERMOSTATE ½"



STEINBERG

PUSHTRONIC/SLIDETRONIC CONCEALED THERMOSTATS ½"

THERMOSTATS ½" ENCASTRABLES PUSHTRONIC/SLIDETRONIC

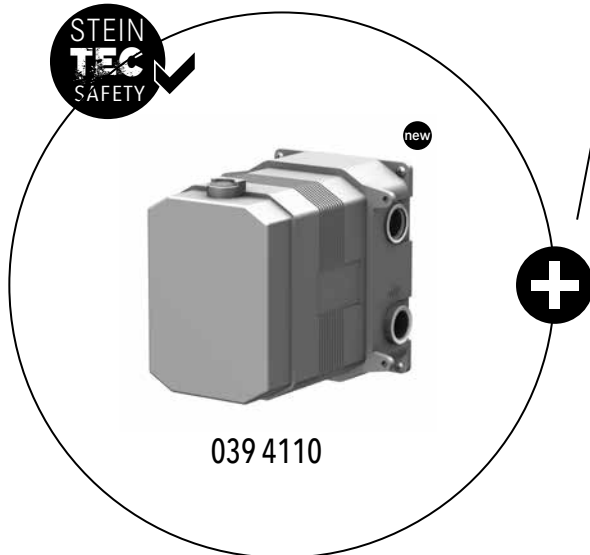
TERMOSTAT ½" PODTYNKOWY TYPU PUSHTRONIC/SLIDETRONIC



390 4222 3
390 4222 3 S
390 4222 3 RG
390 4222 3 BG
390 4222 3 BN



390 4223 3
390 4223 3 S
390 4223 3 RG
390 4223 3 BG
390 4223 3 BN



039 4110



390 4923 3
390 4923 3 S
390 4923 3 RG
390 4923 3 BG
390 4923 3 BN



FERTIGMONTAGESET

für Unterputzthermostat ½", mit pushtronic Bedienkomfort, 4 Buttons mit unterschiedlichen Symbolen im Lieferumfang enthalten, es können mehrere Verbraucher gleichzeitig angesteuert werden (Einbaukörper 039 4110 separat bestellen)

FINISH SET

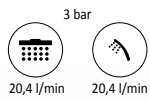
for concealed thermostatic mixer ½", with pushtronic user comfort, 4 buttons with different symbols included, controls multiple outlets (Concealed set 039 4110 order separately)

JEU DE FINITION

pour mélangeur thermostatique ½", avec pushtronic sélection, Bouton-poussoir marche/arrêt, utilisation simultanée de plusieurs sorties, 4 boutons avec diff. symboles de fonctions inclus, vous pouvez commander plusieurs sorties simultanément (corps d'encastrement 039 4110 à commander séparément)

ELEMENT ZEWNĘTRZNY

do termostatu podtynkowego ½", z komfortową obsługą pushtronic, 4 przyciski z różnymi symbolami w dostarczonym zestawie, możliwość sterowania kilkoma odbiornikami wody jednocześnie (element podtynkowy 039 4110 zamawiać oddzielnie)



new 390 4222 3

für 2 Verbraucher, mit Mengenregulierung, mit Abdeckplatte 120 mm x 180 mm

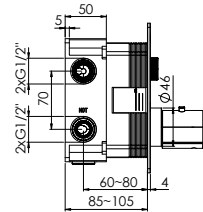
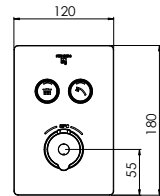
for 2 outlets, with volume control, with cover plate 120 mm x 180 mm

pour 2 utilisateurs, avec réglage du débit, avec plaque de protection 120 mm x 180 mm

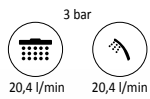
2 wyjścia, z regulacją ciśnienia, z rozetą 120 mm x 180 mm

Preis | Price | Prix | Cena

Chrome	390 4222 3	375,00 Euro
Matt Black	390 4222 3 S	550,00 Euro
Rose Gold	390 4222 3 RG	680,00 Euro
Brushed Gold	390 4222 3 BG	680,00 Euro
Brushed Nickel	390 4222 3 BN	550,00 Euro



099 4119 Verlängerungsset 25 mm | Extension set 25 mm 200,00 Euro



new 390 4223 3

für 2 Verbraucher, mit Abdeckplatte ø 190 mm

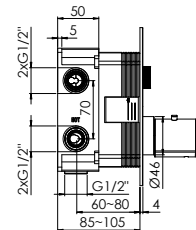
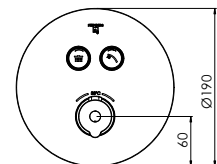
for 2 outlets, with cover plate dia. 190 mm

pour 2 utilisateurs, avec plaque de protection ø 190 mm

2 wyjścia, z rozetą ø190 mm

Preis | Price | Prix | Cena

Chrome	390 4223 3	375,00 Euro
Matt Black	390 4223 3 S	550,00 Euro
Rose Gold	390 4223 3 RG	680,00 Euro
Brushed Gold	390 4223 3 BG	680,00 Euro
Brushed Nickel	390 4223 3 BN	550,00 Euro



099 4119 Verlängerungsset 25 mm | Extension set 25 mm 200,00 Euro

FERTIGMONTAGESET

für Unterputzthermostat ½", mit slidetronic Bedienkomfort, 4 Buttons mit unterschiedlichen Symbolen im Lieferumfang enthalten, es können mehrere Verbraucher gleichzeitig angesteuert werden (Einbaukörper 039 4110 separat bestellen)

FINISH SET

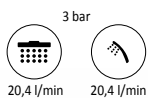
for concealed thermostatic mixer ½", with slidetronic user comfort, 4 buttons with different symbols included, controls multiple outlets (Concealed set 039 4110 order separately)

JEU DE FINITION

pour mélangeur thermostatique ½", avec slidetronic sélection, Bouton-poussoir marche/arrêt, utilisation simultanée de plusieurs sorties, 4 boutons avec diff. symboles de fonctions inclus, vous pouvez commander plusieurs sorties simultanément (corps d'encastrement 039 4110 à commander séparément)

ELEMENT ZEWNĘTRZNY

do termostatu podtynkowego ½", z komfortową obsługą slidetronic, 4 przyciski z różnymi symbolami w dostarczonym zestawie, możliwość sterowania kilkoma odbiornikami wody jednocześnie (element podtynkowy 039 4110 zamawiać oddzielnie)



new 390 4923 3

für 2 Verbraucher, mit Mengenregulierung, mit Abdeckplatte 120 mm x 180 mm

for 2 outlets, with volume control, with cover plate 120 mm x 180 mm

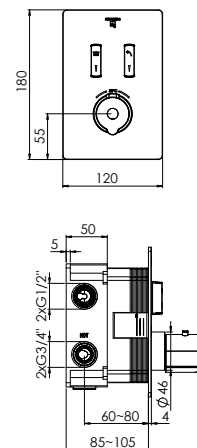
pour 2 utilisateurs, avec réglage du débit, avec plaque de protection 120 mm x 180 mm

2 wyjścia, z regulacją ciśnienia, z rozetą 120 mm x 180 mm

Preis | Price | Prix | Cena

Chrome	390 4923 3	390,00 Euro
Matt Black	390 4923 3 S	590,00 Euro
Rose Gold	390 4923 3 RG	680,00 Euro
Brushed Gold	390 4923 3 BG	680,00 Euro
Brushed Nickel	390 4923 3 BN	550,00 Euro

099 4129 Verlängerungsset 25 mm | Extension set 25 mm 200,00 Euro



UNTERPUTZ EINBAUKÖRPER ½"

CONCEALED SET ½"

CORPS D'ENCASTREMENT ½"

ELEMENT PODTYNKOWY PODŁĄCZENIA ½"



new 039 4110

für Thermostat mit pushtronic/slidetronic, für 2 Verbraucher, mit Thermostatkartusche, mit Mengenregulierung

Concealed Body ½" for thermostatic mixer with pushtronic/slidetronic, for 2 outlets, with thermostatic cartridge, with volume control, Finish Set order separately

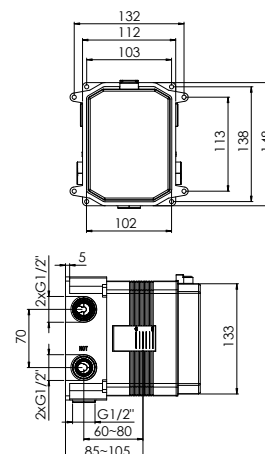
Corps d'encastrement ½" pour mélangeur thermostatique avec pushtronic/slidetronic, pour 2 sorties, avec cartouche thermostatique, avec réglage du débit, kit de finition à commander séparément

Korpus podtynkowy ½"

dla termostatu z pushtronic/slidetronic, dla 2 użytkowników, z wkładem termostatycznym, z regulacją przepływu

Preis | Price | Prix | Cena

039 4110 470,00 Euro





MIT MENGENREGULIERUNG
WITH VOLUME CONTROL



**100 %
WASSERDICHT**

**100 %
LEAKPROOF**



**EINFACHE
MONTAGE**

**EASY
TO INSTALL**



**FÜR DEN EINBAU
VORMONTIERT**

**PRE-ASSEMBLED
READY TO INSTALL**

MIT STEINTEC TECHNOLOGIE
WITH STEINTEC TECHNOLOGY



PUSHTRONIC/SLIDETRONIC UP-THERMOSTATE 3/4"

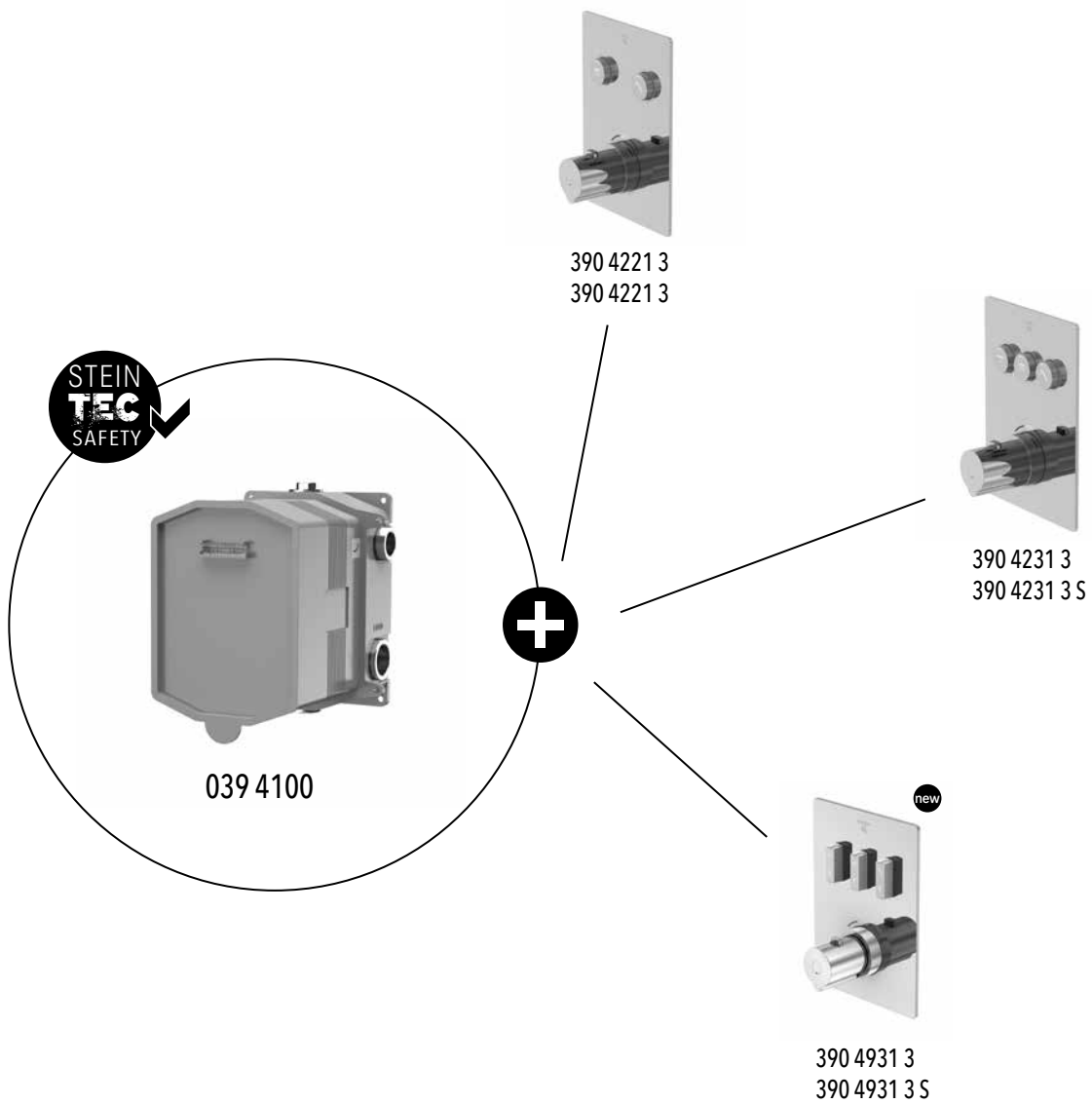


STEINBERG

PUSHTRONIC/SLIDETRONIC CONCEALED THERMOSTATS 3/4"

THERMOSTATS 3/4" ENCASTRABLES PUSHTRONIC/SLIDETRONIC

TERMOSTAT 3/4" PODTYNKOWY TYPU PUSHTRONIC/SLIDETRONIC



FERTIGMONTAGESET

für Unterputzthermostat $\frac{3}{4}$ ", mit pushtronic Bedienkomfort, 4 Buttons mit unterschiedlichen Symbolen im Lieferumfang enthalten, es können mehrere Verbraucher gleichzeitig angesteuert werden (Einbaukörper 039 4100 separat bestellen)

FINISH SET

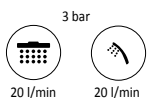
for concealed thermostatic mixer $\frac{3}{4}$ ", with pushtronic user comfort, 4 buttons with different symbols included, controls multiple outlets (Concealed set 039 4100 order separately)

JEU DE FINITION

pour mélangeur thermostatique $\frac{3}{4}$ ", avec pushtronic sélection, Bouton-poussoir marche/arrêt, utilisation simultanée de plusieurs sorties, 4 boutons avec diff. symboles de fonctions inclus, vous pouvez commander plusieurs sorties simultanément (corps d'encastrement 039 4100 à commander séparément)

ELEMENT ZEWNĘTRZNY

do termostatu podtynkowego $\frac{3}{4}$ ", z komfortową obsługą pushtronic, 4 przyciski z różnymi symbolami w dostarczonym zestawie, możliwość sterowania kilkoma odbiornikami wody jednocześnie (element podtynkowy 039 4100 zamawiać oddzielnie)



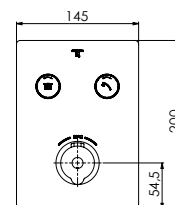
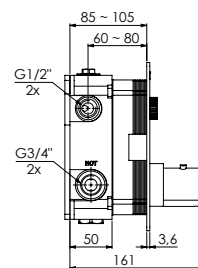
390 4221 3

für 2 Verbraucher, mit Mengenregulierung, mit Abdeckplatte 145 mm x 200 mm

for 2 outlets, with volume control, with cover plate 145 mm x 200 mm

pour 2 utilisateurs, avec réglage du débit, avec plaque de protection 145 mm x 200 mm

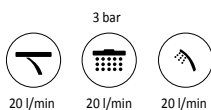
2 wyjscia, z regulacją ciśnienia, z rozetą 145 mm x 200 mm



Preis | Price | Prix | Cena

Chrome	390 4221 3	400,00 Euro
Matt Black	390 4221 3 S	700,00 Euro

099 4139 Verlängerungsset 25 mm | Extension set 25 mm 200,00 Euro



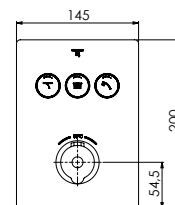
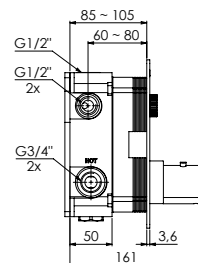
390 4231 3

für 3 Verbraucher, mit Mengenregulierung, mit Abdeckplatte 145 mm x 200 mm

for 3 outlets, with volume control, with cover plate 145 mm x 200 mm

pour 3 utilisateurs, avec réglage du débit, avec plaque de protection 145 mm x 200 mm

3 wyjscia, z regulacją ciśnienia, z rozetą 145 mm x 200 mm



Preis | Price | Prix | Cena

Chrome	390 4231 3	550,00 Euro
Matt Black	390 4231 3 S	850,00 Euro

099 4139 Verlängerungsset 25 mm | Extension set 25 mm 200,00 Euro

FERTIGMONTAGESET

für Unterputzthermostat $\frac{3}{4}$ " , mit slidetronic Bedienkomfort, 4 Buttons mit unterschiedlichen Symbolen im Lieferumfang enthalten, es können mehrere Verbraucher gleichzeitig angesteuert werden (Einbaukörper 039 4100 separat bestellen)

FINISH SET

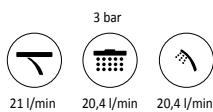
for concealed thermostatic mixer $\frac{3}{4}$ " , with slidetronic user comfort, 4 buttons with different symbols included, controls multiple outlets (Concealed set 039 4100 order separately)

JEU DE FINITION

pour mélangeur thermostatique $\frac{3}{4}$ " , avec slidetronic sélection, Bouton-poussoir marche/arrêt, utilisation simultanée de plusieurs sorties, 4 boutons avec diff. symboles de fonctions inclus, vous pouvez commander plusieurs sorties simultanément (corps d'encastrement 039 4100 à commander séparément)

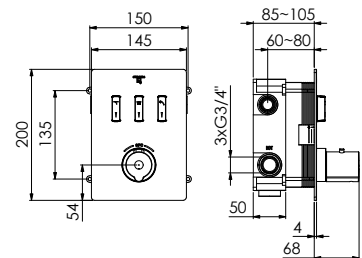
ELEMENT ZEWNĘTRZNY

do termostatu podtynkowego $\frac{3}{4}$ " , z komfortową obsługą slidetronic, 4 przyciski z różnymi symbolami w dostarczonym zestawie, możliwość sterowania kilkoma odbiornikami wody jednocześnie (element podtynkowy 039 4100 zamawiać oddzielnie)



new 390 4931 3

für 3 Verbraucher, mit Mengenregulierung, mit Abdeckplatte 145 mm x 200 mm
for 3 outlets, with volume control, with cover plate 145 mm x 200 mm
pour 3 utilisateurs, avec réglage du débit, avec plaque de protection 145 mm x 200 mm
3 wyjścia, z regulacją ciśnienia, z rozetą 145 mm x 200 mm



Preis | Price | Prix | Cena

Chrome	390 4931 3	590,00 Euro
Matt Black	390 4931 3 S	890,00 Euro

099 4149 Verlängerungsset 25 mm | Extension set 25 mm 200,00 Euro



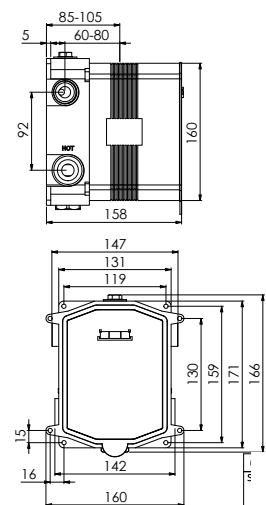
new 039 4100

Universal Unterputz Einbaukörper $\frac{3}{4}$ "
für Thermostat mit pushtronic, für 2 oder 3 Verbraucher, mit Thermostatkartusche, mit Mengenregulierung, Feinbauseit separat bestellen

Concealed set $\frac{3}{4}$ " universal for thermostatic mixer with pushtronic, for 2 or 3 outlets, with thermostatic cartridge, with volume control, Finish set order separately

Corps d'encastrement universel $\frac{3}{4}$ " pour mélangeur thermostatique avec pushtronic, avec 2 ou 3 utilisateurs, avec cartouche thermostatique, avec réglage du débit, Jeu de finition à commander séparément

Uniwersalny element podtynkowy $\frac{3}{4}$ " do baterii termostaticznej pushtronic, z 2 lub 3 wyjściami, z głowicą termostaticzną, z regulacją ciśnienia, Element zewnętrzny zamawiać oddzielnie



Preis | Price | Prix | Cena

039 4100	550,00 Euro
----------	-------------

099 4139 Verlängerungsset 25 mm | Extension set 25 mm 200,00 Euro



**100 %
WASSERDICHT**

**100 %
LEAKPROOF**



**EINFACHE
MONTAGE**

**EASY
TO INSTALL**



**FÜR DEN EINBAU
VORMONTIERT**

**PRE-ASSEMBLED
READY TO INSTALL**

MIT STEINTEC TECHNOLOGIE
WITH STEINTEC TECHNOLOGY

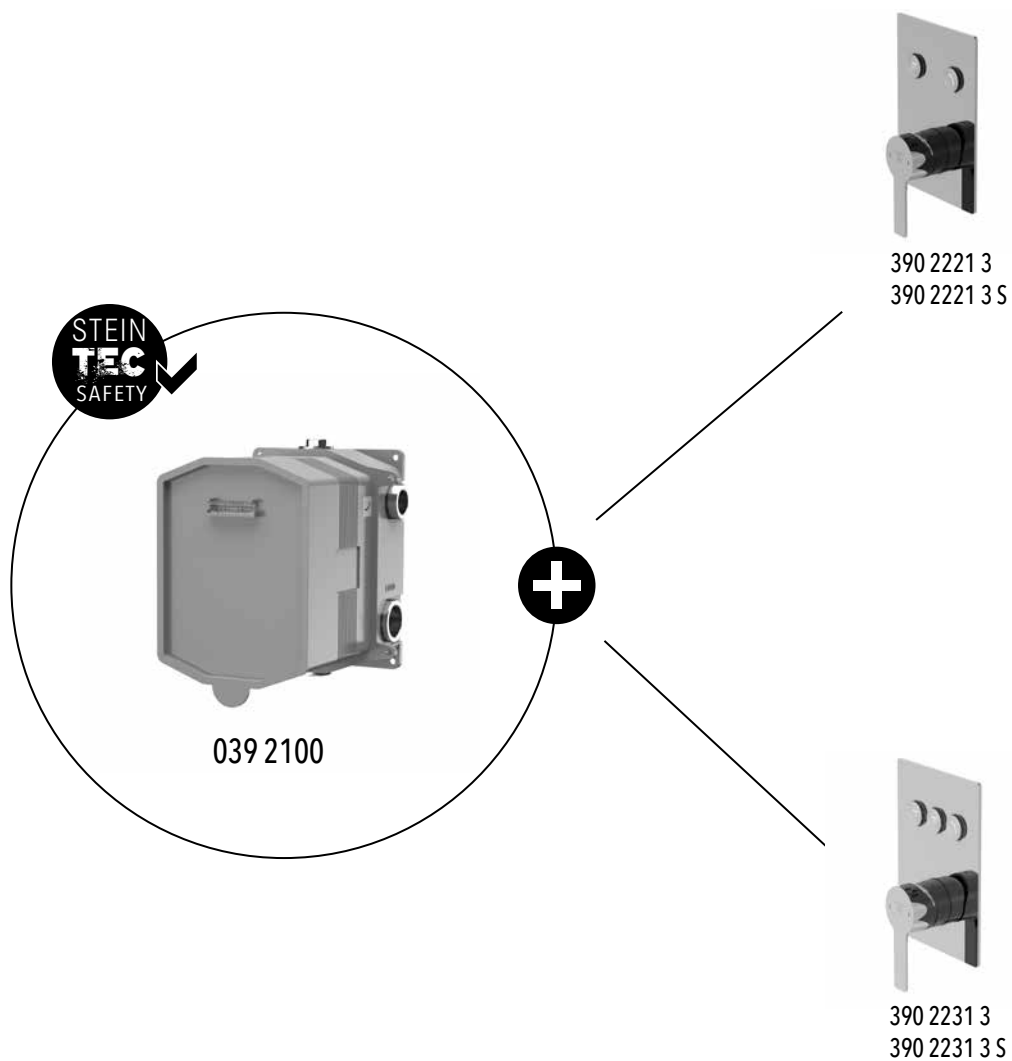


PUSHTRONIC UP-EINHEBELMISCHER ¾"

PUSHTRONIC CONCEALED SINGLE LEVER MIXER ¾"

MITIGEUR À LEVIER UNIQUE ENCASTRABLE PUSHTRONIC ¾"

JEDNOUCHWYTOWA BATERIA PODTYNKOWA PUSHTRONIC ¾"



FERTIGMONTAGESET

für Wanne/Brause-Einhebelmischer ¾", mit pushtronic Bedienkomfort, 4 Buttons mit unterschiedlichen Symbolen im Lieferumfang enthalten, es können mehrere Verbraucher gleichzeitig angesteuert werden (Einbaukörper 039 2100 separat bestellen)

FINISH SET

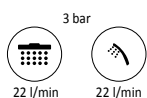
for single lever bath/shower mixer ¾", with pushtronic user comfort, 4 buttons with different symbols included, controls multiple outlets (Concealed set 039 2100 order separately)

JEU DE FINITION

pour mitigeur mono commande ¾" baignoire/douche, avec pushtronic sélection, 4 boutons avec diff. symboles de fonctions inclus, vous pouvez commander plusieurs sorties simultanément (corps d'encastrement 039 2100 à commander séparément)

ELEMENT ZEWNĘTRZNY

do baterii wannowo natryskowej jednouchwytowej, z komfortową obsługą pushtronic, 4 przyciski z różnymi symbolami w dostarczonym zestawie, możliwość sterowania kilkoma odbiornikami wody jednocześnie (element podtynkowy 039 2100 zamawiać oddzielnie)

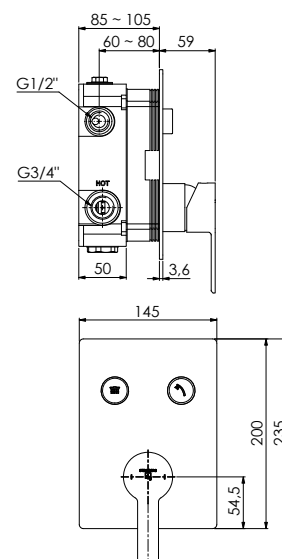


390 2221 3

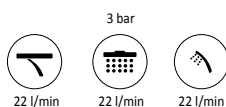
für 2 Verbraucher,
mit Abdeckplatte 145 mm x 200 mm
for 2 outlets,
with cover plate 145 mm x 200 mm
pour 2 utilisateurs,
avec plaque de protection 145 mm x 200 mm
2 wyjścia,
z rozetą 145 mm x 200 mm

Preis | Price | Prix | Cena

Chrome	390 2221 3	400,00 Euro
Matt Black	390 2221 3 S	700,00 Euro



099 2139 Verlängerungsset 25 mm | Extension set 25 mm 220,00 Euro

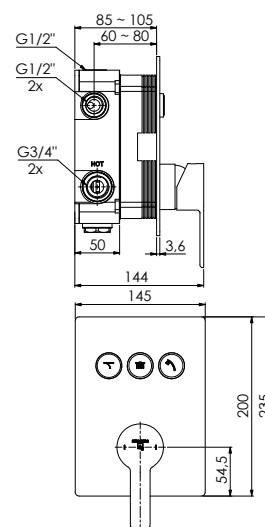


390 2231 3

für 3 Verbraucher,
mit Abdeckplatte 145 mm x 200 mm
for 3 outlets,
with cover plate 145 mm x 200 mm
pour 3 utilisateurs,
avec plaque de protection 145 mm x 200 mm
3 wyjścia,
z rozetą 145 mm x 200 mm

Preis | Price | Prix | Cena

Chrome	390 2231 3	550,00 Euro
Matt Black	390 2231 3 S	850,00 Euro



099 2139 Verlängerungsset 25 mm | Extension set 25 mm 220,00 Euro



new 039 2100

Universal Unterputz Einbaukörper $\frac{3}{4}$ "
für Einhebelmischer mit pushtronic, für 2 oder 3 Verbraucher,
mit Mengenregulierung, Feinbauset separat bestellen

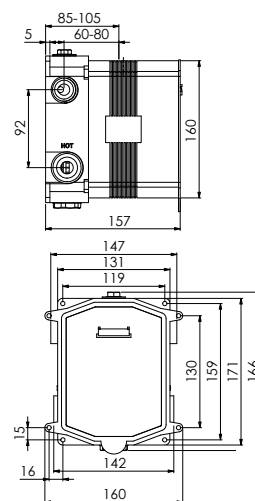
Concealed set $\frac{3}{4}$ " universal for single-lever mixer
with pushtronic, for 2 or 3 outlets, with volume control,
Finish set order separately

Corps d'encastrement universel $\frac{3}{4}$ "
pour mitigeur mono commande avec pushtronic, avec 2 ou 3
utilisateurs, avec réglage du débit, Jeu de finition à commander
séparément

Uniwersalny element podtynkowy $\frac{3}{4}$ " do baterii jednouch-
wytowej pushtronic, z 2 lub 3 wyjściami, z regulacją ciśnienia,
Element zewnętrzny zamawiać oddzielnie

Preis | Price | Prix | Cena

039 2100 380,00 Euro



UNTERPUTZ-THERMOSTAT ¾"

mit pushtronic Bedienkomfort, mit Styropor-Einbaukasten, mit integriertem Schlauchanschluss und Brausehalter sowie einer Metall-Stabhandbrause und Brauseschlauch, 4 Buttons mit unterschiedlichen Symbolen im Lieferumfang enthalten, mit Thermostatkartusche, es können mehrere Verbraucher gleichzeitig angesteuert werden

CONCEALED THERMOSTATIC MIXER ¾"

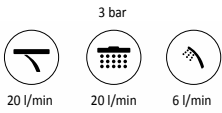
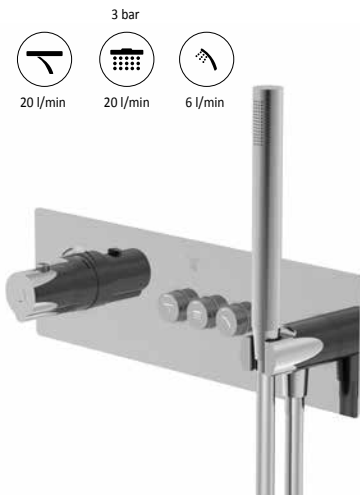
with pushtronic user comfort, with styrofoam installation box, with integrated shower bracket and porter, including Metal hand shower and shower hose, 4 buttons with different symbols included, controls multiple outlets

MÉLANGEUR THERMOSTATIQUE ¾"

avec pustronic sélection, avec boîte d'installation en polystyrene, Bouton-poussoir marche/arrêt pour 3 sorties, utilisation simultanée de plusieurs sorties, avec douchette à main et coude/support, 4 boutons avec diff. symboles de fonctions inclus, vous pouvez commander plusieurs sorties simultanément

TERMOSTAT PODTYNKOWY ¾"

z komfortową obsługą pushtronic, ze styropianową skrzynką montażową, ze zintegrowanym przyłączem węża i uchwytem słuchawki jak również słuchawką metalową i węzem, 4 przyciski z różnymi symbolami w dostarczanym zestawie, z termostatem, możliwość sterowania kilkoma odbiornikami wody jednocześnie



390 4232 2

für 3 Verbraucher, mit Mengenregulierung, mit Abdeckplatte 396 mm x 120 mm

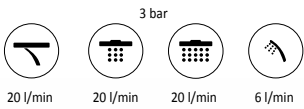
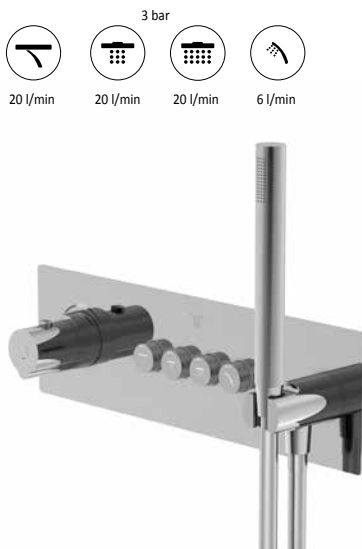
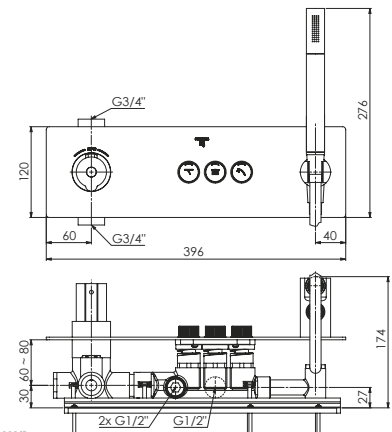
for 3 outlets, with volume control, with cover plate 396 mm x 120 mm

pour 3 utilisateurs, avec réglage du débit, avec plaque de protection 396 mm x 120 mm

3 wyjścia, z regulacją ciśnienia, z rozetą 396 mm x 120 mm

Preis | Price | Prix | Cena

Chrome	390 4232 2	1.650,00 Euro
Matt Black	390 4232 2 S	2.000,00 Euro



390 4242 2

für 4 Verbraucher, mit Mengenregulierung, mit Abdeckplatte 396 mm x 120 mm

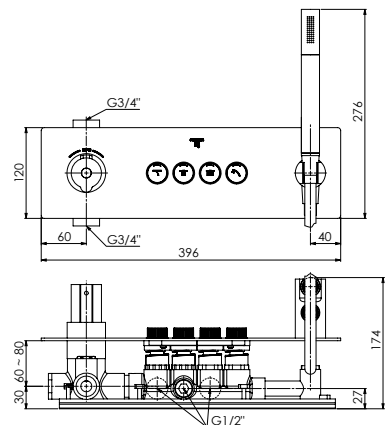
for 4 outlets, with volume control, with cover plate 396 mm x 120 mm

pour 4 utilisateurs, avec réglage du débit, avec plaque de protection 396 mm x 120 mm

4 wyjścia, z regulacją ciśnienia, z rozetą 396 mm x 120 mm

Preis | Price | Prix | Cena

Chrome	390 4242 2	1.750,00 Euro
Matt Black	390 4242 2 S	2.100,00 Euro



UNTERPUTZ-EINHEBELMISCHER ¾"

mit pushtronic Bedienkomfort, mit Styropor-Einbaukasten, mit integriertem Schlauchanschluss und Brausehalter sowie einer Metall-Stabhandbrause und Brauseschlauch, 4 Buttons mit unterschiedlichen Symbolen im Lieferumfang enthalten, es können mehrere Verbraucher gleichzeitig angesteuert werden

CONCEALED SINGLE LEVER ¾"

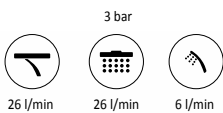
with pushtronic user comfort, with styrofoam installation box, with integrated shower bracket and porter, including Metal hand shower and shower hose, 4 buttons with different symbols included, controls multiple outlets

MITIGEUR MONO COMMANDE ¾"

avec pustronic sélection, avec boîte d'installation en polystyrene, Bouton-poussoir marche/arrêt pour 3 sorties, utilisation simultanée de plusieurs sorties, avec douchette à main et coude/support, 4 boutons avec diff. symboles de fonctions inclus, vous pouvez commander plusieurs sorties simultanément

BATERIA PODTYNKOWA Z MIESZACZEM ¾"

z komfortową obsługą pushtronic, ze styropianową skrzynką montażową, ze zintegrowanym przyłączem węża i uchwytem słuchawki jak również słuchawką metalową i węzłem, 4 przyciski z różnymi symbolami w dostarczonym zestawie, z termostatem, możliwość sterowania kilkoma odbiornikami wody jednocześnie

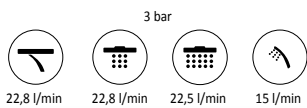
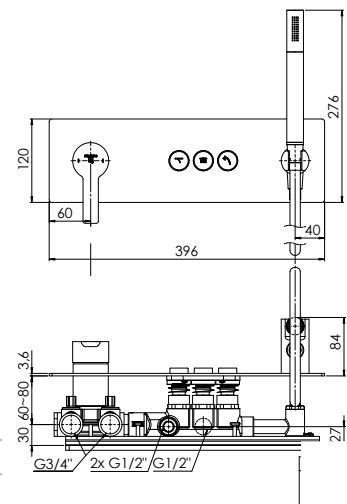


390 2232 2

für 3 Verbraucher,
mit Abdeckplatte 396 mm x 120 mm
for 3 outlets,
with cover plate 396 mm x 120 mm
pour 3 utilisateurs,
avec plaque de protection 396 mm x 120 mm
3 wyjscia,
z rozetą 396 mm x 120 mm

Preis | Price | Prix | Cena

Chrome	390 2232 2	1.350,00 Euro
Matt Black	390 2232 2 S	1.700,00 Euro

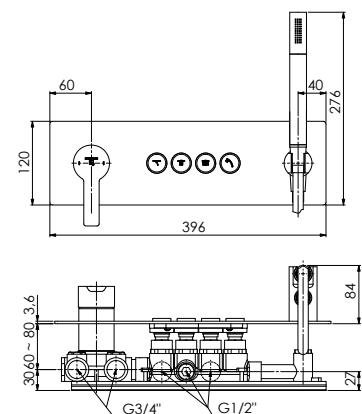


390 2242 2

für 4 Verbraucher,
mit Abdeckplatte 396 mm x 120 mm
for 4 outlets,
with cover plate 396 mm x 120 mm
pour 4 utilisateurs,
avec plaque de protection 396 mm x 120 mm
4 wyjscia,
z rozetą 396 mm x 120 mm

Preis | Price | Prix | Cena

Chrome	390 2242 2	1.450,00 Euro
Matt Black	390 2242 2 S	1.800,00 Euro



FERTIGMONTAGESET

für Unterputzthermostat mit 2-Wege-Umsteller
(Einbaukörper 010 4140 3 separat bestellen)



FINISH SET

for concealed thermostatic mixer with 2 way diverter
(Concealed set 010 4140 3 order separately)

JEU DE FINITION

pour mélangeur thermostatique avec inverseur a 2 voies intégrées, 2 x sorties,
(corps d'encastrement 010 4140 3 à commander séparément)

ELEMENT ZEWNĘTRZNY

do termostatu podtynkowego z dwudrożnym przełącznikiem,
(element podtynkowy 010 4140 3 zamawiać oddzielnie)



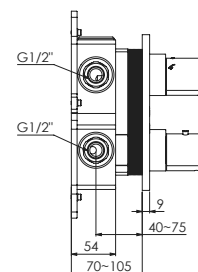
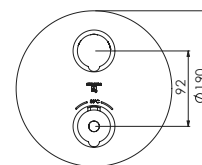
∅ 12,5 l/min
3 bar

100 4133 3

mit Abdeckplatte ∅ 190 mm
with cover plate dia. 190 mm
avec plaque de protection ∅ 190 mm
z rozetą ∅190 mm

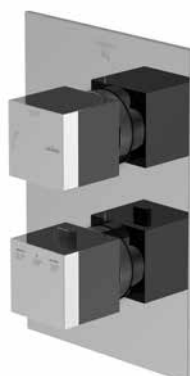
Preis | Price | Prix | Cena

Chrome	100 4133 3	390,00 Euro
Matt Black	100 4133 3 S	725,00 Euro
Rose Gold	100 4133 3 RG	760,00 Euro
Brushed Gold	100 4133 3 BG	760,00 Euro
Brushed Nickel	100 4133 3 BN	725,00 Euro
Matt White	100 4133 3 W	725,00 Euro



099 4126 3 Verlängerungsset 25 mm | Extension set 25 mm 175,00 Euro

099 4126 5 3 Verlängerungsset 50 mm | Extension set 50 mm 230,00 Euro



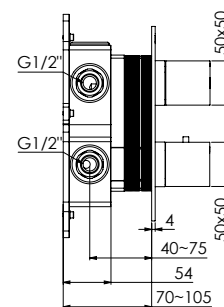
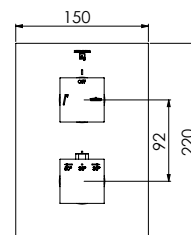
∅ 12,5 l/min
3 bar

160 4133 3

mit Abdeckplatte 150 mm x 220 mm
with cover plate 150 mm x 220 mm
avec plaque de protection 150 mm x 220 mm
z rozetą 150 mm x 220 mm

Preis | Price | Prix | Cena

Chrome	160 4133 3	475,00 Euro
Matt Black	160 4133 3 S	800,00 Euro
Rose Gold	160 4133 3 RG	850,00 Euro
Brushed Nickel	160 4133 3 BN	800,00 Euro



099 4126 3 Verlängerungsset 25 mm | Extension set 25 mm 175,00 Euro

099 4126 5 3 Verlängerungsset 50 mm | Extension set 50 mm 230,00 Euro



Ø 12,5 l/min
3 bar

230 4133 3

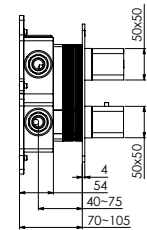
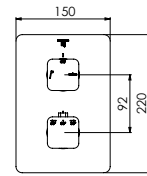
mit Abdeckplatte 150 mm x 220 mm
with cover plate 150 mm x 220 mm
avec plaque de protection 150 mm x 220 mm
z rozetą 150 mm x 220 mm

Preis | Price | Prix | Cena

Chrome 230 4133 3 475,00 Euro

099 4126 3 Verlängerungsset 25 mm | Extension set 25 mm 175,00 Euro

099 4126 5 3 Verlängerungsset 50 mm | Extension set 50 mm 230,00 Euro



Ø 12,5 l/min
3 bar

250 4133 3

mit Abdeckplatte Ø 190 mm
with cover plate dia. 190 mm
avec plaque de protection Ø 190 mm
z rozetą Ø 190 mm

Preis | Price | Prix | Cena

Chrome 250 4133 3 390,00 Euro

Matt Black 250 4133 3 S 725,00 Euro

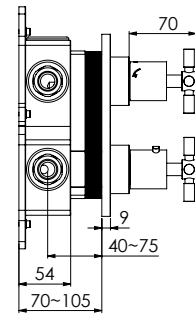
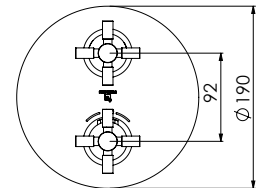
Rose Gold 250 4133 3 RG 760,00 Euro

Brushed Gold 250 4133 3 BG 760,00 Euro

Brushed Nickel 250 4133 3 BN 725,00 Euro

099 4126 3 Verlängerungsset 25 mm | Extension set 25 mm 175,00 Euro

099 4126 5 3 Verlängerungsset 50 mm | Extension set 50 mm 230,00 Euro



010 4140 3

SEITE
PAGE 208

UNTERPUTZ EINBAUKÖRPER ½"

Universell für alle Unterputzthermostate mit 2-Wege-Umsteller, Temperatur- und Mengenregulierung

CONCEALED SET ½"

for thermostatic shower mixer with 2 way diverter, temperature and volume control

CORPS D'ENCASTREMENT ½"

pour melangeur avec inverseur 2 voies, avec réglage de débit

ELEMENT PODTYNKOWY PODŁĄCZENIA ½"

do termostatu podtynkowego, z dwudrożnym przełącznikiem, regulacją temperatury



010 4140 3

mit wasserdichtem Einbaukasten, mit Kerdi Dichtmanschette, mit Schallschutzmatte, eigensicher gegen Rückfließen

with water-tight concealed box, with waterproof kerdi membrane, with noise absorbing mat, intrinsically safe against backflow

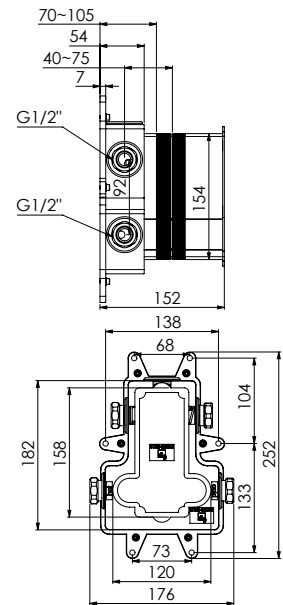
avec boîte étanche, avec membrane d'eau "Kerdi", avec tapis insonorisant, sécurité contre le reflux

z wodoszczelną obudową, z wodoszczelną membraną Kerdi, z zabezpieczeniem przepływów zwrotnych

Preis | Price | Prix | Cena

010 4140 3

470,00 Euro



UNTERPUTZ EINBAUKÖRPER ½"

Universell für alle Unterputzthermostate mit 3-Wege-Umsteller, Temperatur- und Mengenregulierung

CONCEALED SET ½"

for thermostatic shower mixer with 3 way diverter, temperature and volume control

CORPS D'ENCASTREMENT ½"

pour melangeur thermostatique avec inverseur 3 voies, avec réglage de débit

ELEMENT PODTYNKOWY PODŁĄCZENIA ½"

do termostatu podtynkowego, z trójdrożnym przełącznikiem natrysku, regulacją temperatury



010 4130 3

mit wasserdichtem Einbaukasten, mit Kerdi Dichtmanschette, mit Schallschutzmatte, eigensicher gegen Rückfließen

with water-tight concealed box, with waterproof kerdi membrane, with noise absorbing mat, intrinsically safe against backflow

avec boîte étanche, avec membrane d'eau "Kerdi", avec tapis insonorisant, sécurité contre le reflux

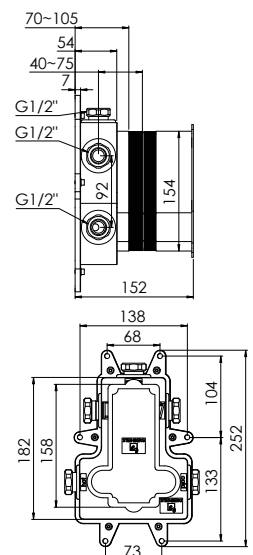
z wodoszczelną obudową, z wodoszczelną membraną Kerdi, z zabezpieczeniem przepływów zwrotnych

Preis | Price | Prix | Cena

new

010 4130 3

595,00 Euro



FERTIGMONTAGESET

für Unterputzthermostat mit 3-Wege-Umsteller
(Einbaukörper 010 4130 3 separat bestellen)



FINISH SET

for concealed thermostatic mixer with 3 way diverter
(Concealed set 010 4130 3 order separately)

JEU DE FINITION

pour mélangeur thermostatique avec inverseur a 3 voies intégrées, 3 x sorties,
(corps d'encastrement 010 4130 3 à commander séparément)

ELEMENT ZEWNĘTRZNY

do termostatu podtynkowego z trójdrożnym przełącznikiem
(element podtynkowy 010 4130 3 zamawiać oddzielnie)



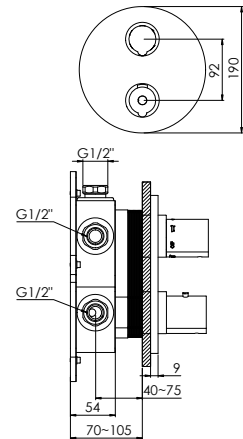
Ø 12,5l/min
3 bar

100 4123 3

mit Abdeckplatte ø 190 mm
with cover plate dia. 190 mm
avec plaque de protection ø 190 mm
z rozetą ø 190 mm

Preis | Price | Prix | Cena

Chrome	100 4123 3	390,00 Euro
Matt Black	100 4123 3 S	725,00 Euro



099 4126 3	Verlängerungsset 25 mm Extension set 25 mm	175,00 Euro
099 4126 5 3	Verlängerungsset 50 mm Extension set 50 mm	230,00 Euro



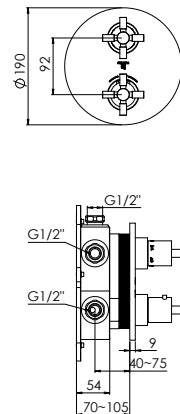
Ø 12,5l/min
3 bar

250 4123 3

mit Abdeckplatte ø190 mm
with cover plate dia. 190 mm
avec plaque de protection ø190 mm
z rozetą ø190 mm

Preis | Price | Prix | Cena

Chrome	250 4123 3	390,00 Euro
--------	------------	-------------



099 4126 3	Verlängerungsset 25 mm Extension set 25 mm	175,00 Euro
099 4126 5 3	Verlängerungsset 50 mm Extension set 50 mm	230,00 Euro



010 4130 3

SEITE
PAGE 208

BRAUSE-EINHEBELMISCHER

mit Keramikkartusche, mit Unterputz-Einbaukörper ½",
mit Kerdi Dichtmanschette



SINGLE LEVER SHOWER MIXER

with ceramic cartridge, complete with concealed body ½",
with Kerdi membrane

MITIGEUR MONO COMMANDE DOUCHE

avec corps d'encastrement ½", avec cartouche céramique,
avec membrane d'eau "Kerdi"

ARMATURA NATRYSKOWA JEDNOUCHWYTOWA

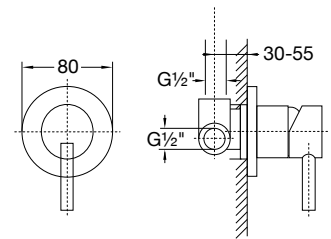
z głowicą ceramiczną, kompletna z elementem podtynkowym
podłączenia ½", z wodoszczelną membraną



Δ 22,5 l/min
3 bar

100 2250

mit Abdeckplatte Ø 80 mm
with cover plate dia. 80 mm
avec plaque de protection Ø 80 mm
z rozetą Ø 80 mm



Preis | Price | Prix | Cena

Chrome	100 2250	299,00 Euro
Matt Black	100 2250 S	420,00 Euro
Rose Gold	100 2250 RG	460,00 Euro
Brushed Gold	100 2250 BG	460,00 Euro
Brushed Nickel	100 2250 BN	420,00 Euro

099 2245 Verlängerungsset 25 mm | Extension set 25 mm 69,00 Euro

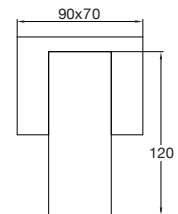
099 2245 5 Verlängerungsset 50 mm | Extension set 50 mm 99,00 Euro



Δ 22,5 l/min
3 bar

160 2250

mit Abdeckplatte 90 mm x 70 mm
with cover plate 90 mm x 70 mm
avec plaque de protection 90 mm x 70 mm
z rozetą 90 mm x 70 mm

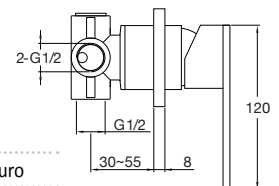


Preis | Price | Prix | Cena

Chrome	160 2250	415,00 Euro
--------	----------	-------------

099 2205 Verlängerungsset 25 mm | Extension set 25 mm 95,00 Euro

099 2205 5 Verlängerungsset 50 mm | Extension set 50 mm 129,00 Euro





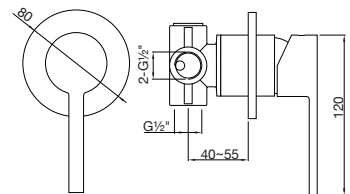
Δ 22,5 l/min
 3 bar

260 2250

mit Abdeckplatte \varnothing 80 mm
 with cover plate dia. 80 mm
 avec plaque de protection \varnothing 80 mm
 z rozetą \varnothing 80 mm

Preis | Price | Prix | Cena

Chrome	260 2250	400,00 Euro
--------	----------	-------------



099 2205	Verlängerungsset 25 mm Extension set 25 mm	95,00 Euro
099 2205 5	Verlängerungsset 50 mm Extension set 50 mm	129,00 Euro



FERTIGMONTAGESET

für Wanne/Brause-Einhebelmischer
(Einbaukörper 010 2110 3 separat bestellen)



FINISH SET

for single lever bath/shower mixer
(Concealed set 010 2110 3 order separately)

JEU DE FINITION

pour mitigeur mono commande baignoire/douche
(Corps d'encastrement 010 2110 3 à commander séparément)

ELEMENT ZEWNĘTRZNY

do baterii wannowo natryskowej jednouchwytowej
(element podtynkowy 010 2110 3 zamawiać oddzielnie)



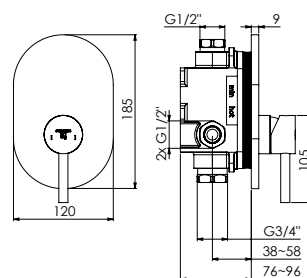
Ø 18,6 l/min
3 bar

100 2243 3

mit Abdeckplatte 120 mm x 185 mm
with cover plate 120 mm x 185 mm
avec plaque de protection 120 mm x 185 mm
z rozetą 120 mm x 185 mm

Preis | Price | Prix | Cena

Chrome	100 2243 3	189,00 Euro
Matt Black	100 2243 3 S	319,00 Euro
Rose Gold	100 2243 3 RG	350,00 Euro
Brushed Nickel	100 2243 3 BN	319,00 Euro



099 2245 Verlängerungsset 25 mm | Extension set 25 mm 69,00 Euro

099 2245 5 Verlängerungsset 50 mm | Extension set 50 mm 99,00 Euro



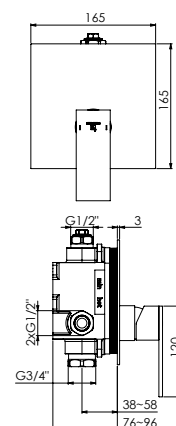
Ø 18,6 l/min
3 bar

160 2243 3

mit Abdeckplatte 165 mm x 165 mm
with cover plate 165 mm x 165 mm
avec plaque de protection 165 mm x 165 mm
z rozetą 165 mm x 165 mm

Preis | Price | Prix | Cena

Chrome	160 2243 3	300,00 Euro
Matt Black	160 2243 3 S	450,00 Euro
Rose Gold	160 2243 3 RG	450,00 Euro
Brushed Nickel	160 2243 3 BN	450,00 Euro



099 2245 Verlängerungsset 25 mm | Extension set 25 mm 69,00 Euro

099 2245 5 Verlängerungsset 50 mm | Extension set 50 mm 99,00 Euro



Ø 18,6 l/min
3 bar

230 2243 3

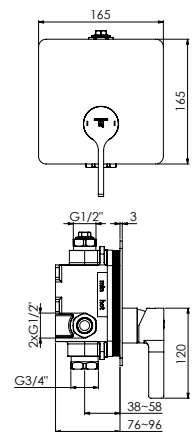
mit Abdeckplatte 165 mm x 165 mm
with cover plate 165 mm x 165 mm
avec plaque de protection 165 mm x 165 mm
z rozetą 165 mm x 165 mm

Preis | Price | Prix | Cena

Chrome	230 2243 3	300,00 Euro
--------	------------	-------------

099 2245	Verlängerungsset 25 mm Extension set 25 mm	69,00 Euro
----------	--	------------

099 2245 5	Verlängerungsset 50 mm Extension set 50 mm	99,00 Euro
------------	--	------------



260 2243 3

mit Abdeckplatte Ø 185 mm
with cover plate dia. 185 mm
avec plaque de protection Ø 185 mm
z rozetą Ø 185 mm

Preis | Price | Prix | Cena

Chrome	260 2243 3	295,00 Euro
--------	------------	-------------

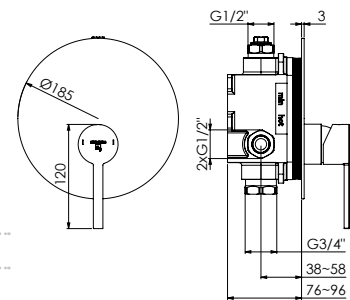
Matt Black	260 2243 3 S	450,00 Euro
------------	--------------	-------------

Rose Gold	260 2243 3 RG	500,00 Euro
-----------	---------------	-------------

Brushed Nickel	260 2243 3 BN	450,00 Euro
----------------	---------------	-------------



Ø 18,6 l/min
3 bar



099 2245	Verlängerungsset 25 mm Extension set 25 mm	69,00 Euro
----------	--	------------

099 2245 5	Verlängerungsset 50 mm Extension set 50 mm	99,00 Euro
------------	--	------------

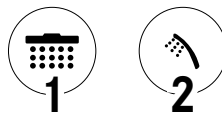


010 2110 3

SEITE
PAGE 217

FERTIGMONTAGESET

für Wanne/Brause-Einhebelmischer
(Einbaukörper 010 2110 3 separat bestellen)



FINISH SET

for single lever bath/shower mixer
(Concealed set 010 2110 3 order separately)

JEU DE FINITION

pour mitigeur mono commande baignoire/douche
(Corps d'encastrement 010 2110 3 à commander séparément)

ELEMENT ZEWNĘTRZNY

do baterii wannowo natryskowej jednouchwytowej
(element podtynkowy 010 2110 3 zamawiać oddzielnie)



Ø 18,6 l/min | 13,8 l/min
3 bar

new 340 2103 3

mit Abdeckplatte 120 mm x 185 mm,
mit automatischem Umsteller

with cover plate 120 mm x 185 mm,
with automatic diverter

avec plaque de protection 120 mm x 185 mm,
avec inverseur automatique

z rozetą 120 mm x 185 mm

z automatycznym przełącznikiem

Preis | Price | Prix | Cena

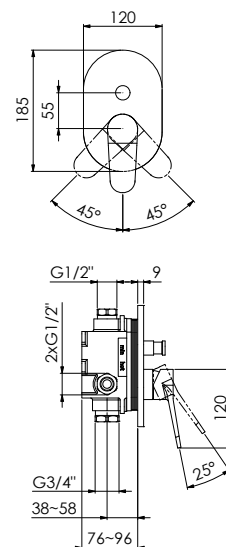
Chrome 340 2103 3 125,00 Euro

Matt Black 340 2103 3 S 215,00 Euro

Brushed Gold 340 2103 3 BG 239,00 Euro

099 2105 3 Verlängerungsset 25 mm | Extension set 25 mm 95,00 Euro

099 2105 5 3 Verlängerungsset 50 mm | Extension set 50 mm 129,00 Euro



Ø 18,6 l/min | 13,8 l/min
3 bar

100 2103 3

mit Abdeckplatte 120 mm x 185 mm,
mit automatischem Umsteller

with cover plate 120 mm x 185 mm,
with automatic diverter

avec plaque de protection 120 mm x 185 mm,
avec inverseur automatique

z rozetą 120 mm x 185 mm

z automatycznym przełącznikiem

Preis | Price | Prix | Cena

Chrome 100 2103 3 209,00 Euro

Matt Black 100 2103 3 S 359,00 Euro

Matt White 100 2103 3 W 359,00 Euro

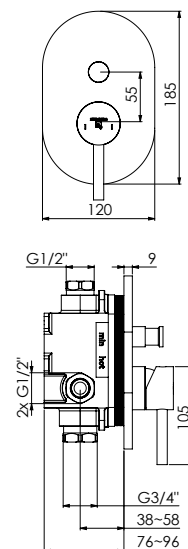
Rose Gold 100 2103 3 RG 405,00 Euro

Brushed Gold 100 2103 3 BG 405,00 Euro

Brushed Nickel 100 2103 3 BN 359,00 Euro

099 2105 3 Verlängerungsset 25 mm | Extension set 25 mm 95,00 Euro

099 2105 5 3 Verlängerungsset 50 mm | Extension set 50 mm 129,00 Euro





Δ 18,6 l/min Ψ 13,8 l/min
3 bar

160 2103 3

mit Abdeckplatte 165 mm x 165 mm,
mit automatischem Umsteller

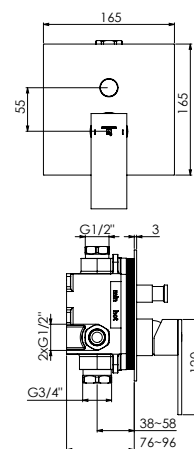
with cover plate 165 mm x 165 mm,
with automatic diverter

avec plaque de protection 165 mm x 165 mm,
avec inverseur automatique

z rozetą 165 mm x 165 mm,
z automatycznym przełącznikiem

Preis | Price | Prix | Cena

Chrome	160 2103 3	350,00 Euro
Matt Black	160 2103 3 S	490,00 Euro
Rose Gold	160 2103 3 RG	490,00 Euro
Brushed Nickel	160 2103 3 BN	490,00 Euro



099 2105 3 Verlängerungsset 25 mm | Extension set 25 mm 95,00 Euro

099 2105 5 3 Verlängerungsset 50 mm | Extension set 50 mm 129,00 Euro



Δ 18,6 l/min Ψ 13,8 l/min
3 bar

230 2103 3

mit Abdeckplatte 165 mm x 165 mm,
mit Umsteller

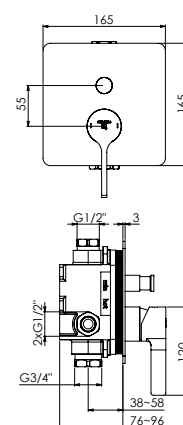
with cover plate 165 mm x 165 mm,
with automatic diverter

avec plaque de protection 165 mm x 165 mm,
avec inverseur automatique

z rozetą 165 mm x 165 mm,
z przełącznikiem

Preis | Price | Prix | Cena

Chrome	230 2103 3	335,00 Euro
--------	------------	-------------



099 2105 3 Verlängerungsset 25 mm | Extension set 25 mm 95,00 Euro

099 2105 5 3 Verlängerungsset 50 mm | Extension set 50 mm 129,00 Euro

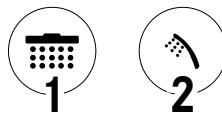


010 2110 3

SEITE
PAGE 217

FERTIGMONTAGESET

für Wanne/Brause-Einhebelmischer
(Einbaukörper 010 2110 3 separat bestellen)



FINISH SET

for single lever bath/shower mixer
(Concealed set 010 2110 3 order separately)

JEU DE FINITION

pour mitigeur mono commande baignoire/douche
(Corps d'encastrement 010 2110 3 à commander séparément)

ELEMENT ZEWNĘTRZNY

do baterii wannowo natryskowej jednouchwytowej
(element podtynkowy 010 2110 3 zamawiać oddzielnie)



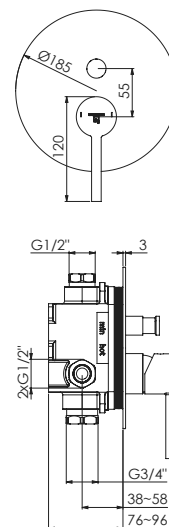
△ 18,6 l/min ▮ 13,8 l/min
3 bar

260 2103 3

mit Abdeckplatte Ø 185 mm,
mit automatischem Umsteller
with cover plate dia. 185 mm,
with automatic diverter
avec plaque de protection Ø 185 mm,
avec inverseur automatique
z rozetą Ø 185 mm,
z automatycznym przełącznikiem

Preis | Price | Prix | Cena

Chrome	260 2103 3	330,00 Euro
Matt Black	260 2103 3 S	500,00 Euro
Rose Gold	260 2103 3 RG	550,00 Euro
Brushed Nickel	260 2103 3 BN	500,00 Euro
Matt White	260 2103 3 W	500,00 Euro



099 2105 3 Verlängerungsset 25 mm | Extension set 25 mm 95,00 Euro

099 2105 5 3 Verlängerungsset 50 mm | Extension set 50 mm 129,00 Euro



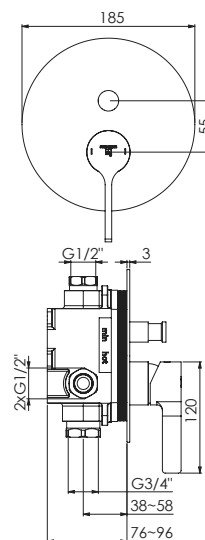
△ 18,6 l/min ▮ 13,8 l/min
3 bar

280 2103 3

mit Abdeckplatte Ø 185 mm,
mit automatischem Umsteller
with cover plate dia. 185 mm,
with automatic diverter
avec plaque de protection Ø 185 mm,
avec inverseur automatique
z rozetą Ø 185 mm,
z automatycznym przełącznikiem

Preis | Price | Prix | Cena

Chrome	280 2103 3	330,00 Euro
Matt Black	280 2103 3 S	500,00 Euro
Rose Gold	280 2103 3 RG	550,00 Euro



099 2105 3 Verlängerungsset 25 mm | Extension set 25 mm 95,00 Euro

099 2105 5 3 Verlängerungsset 50 mm | Extension set 50 mm 129,00 Euro

UNTERPUTZ EINBAUKÖRPER ½"

Universell für alle Wanne/Brause- und Brause-Einhebelmischer

CONCEALED SET ½"

for all single lever bath/shower and shower mixers

CORPS D'ENCASTREMENT ½"

avec boîte étanche pour mitigeur baignoire/douche et douche

ELEMENT PODTYNKOWY PODŁĄCZENIA ½"

uniwersalny do wszystkich baterii wannowo-natryskowych jednouchwytowych i natryskowych jednouchwytowych



010 2110 3

Unterputz Einbaukörper ½"
mit wasserdichtem Einbaukasten, mit Keramikkartusche,
mit Kerdi Dichtmanschette, mit Schallschutzmatte

Concealed set ½"

with water-tight concealed box, with ceramic cartridge,
with Kerdi membrane, with noise absorbing mat

Corps d'encastrement ½"

avec cartouche céramique, avec membrane d'eau „Kerdi“,
avec tapis insonorisant

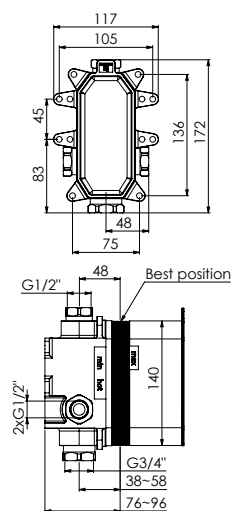
Element podtynkowy podłączenia ½"

z wodoszczelnym elementem podtynkowym, z głowicą ceramiczną,
z wodoszczelną membraną, Kerdi z matą wygłuszającą

Preis | Price | Prix | Cena

010 2110 3

209,00 Euro



SENSUAL RAIN



STRAHLARTEN

SPRAY MODES | JETS | RODZAJE STRUMIENI



CLASSIC RAIN

KRÄFTIGER DUSCHREGEN
STRONG SHOWER RAIN



CURTAIN RAIN

SANFT-UMHÜLLENDER DUSCHREGEN
GENTLE SHOWER RAIN COCOON



WATERFALL

KRÄFTIG-MASSIERENDER
WASSERSCHWALL
MASSAGING WATER
BLADE JET



WATERFALL DUO

KRÄFTIG-MASSIERENDER
DUO-WASSERSCHWALL
MASSAGING DOUBLE
WATER BLADE JET

EIGENSCHAFTEN

FEATURES | PROPRIÉTÉS | CECHA



EASY CLEAN

SCHNELLES UND BEQUEMES REINIGUNGS-
SYSTEM ZUR VERHINDERUNG VON KALK-
ABLAGERUNGEN IN DEN DÜSEN
EASY AND EFFECTIVE ANTI-CALCIFICA-
TION SYSTEM TO KEEP YOUR SHOWER
HEAD FREE OF LIMESCALE



LED LIGHTS

STIMMUNGSVOLLE LICHTAKZENTE
WÄHREND DES DUSCHENS
MOOD LIGHTING FOR YOUR SHOWER



REGENBRAUSEN
RAIN SHOWERS
DOUCHE DE TÊTE
DESZCZOWNICE

REGENBRAUSE

mit Easy Clean

RAIN SHOWER

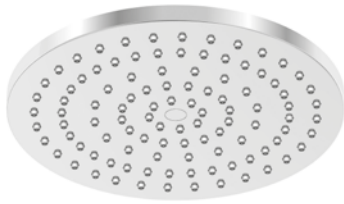
with Easy Clean

DOUCHE DE TÊTE

avec système anticalcaire „Easy Clean“

DESZCZOWNICA

z systemem Easy Clean

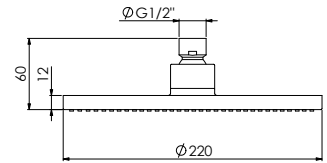


340 1686

ø 220 mm x 12 mm

Preis | Price | Prix | Cena

Chrome	340 1686	52,00 Euro
Matt Black	340 1686 S	72,00 Euro
Brushed Gold	340 1686 BG	104,00 Euro



REGENBRAUSE MIT LED-BELEUCHTUNG

Regenbrause mit LED-Beleuchtung (warm-weiße LED-Beleuchtung), ohne Stromanschluss oder Batterien (Stromversorgung über innenliegende Turbine), mit Easy Clean

LED OVERHEAD SHOWER HEAD

LED overhead shower head (warm white LED), without power feed nor battery (powered by built-in generator turbine), Easy Clean

DOUCHE DE TÊTE À LED

Douche de tête à LED (blanc chaud), sans branchement électrique sans piles (alimentation électrique via une turbine intégrée), avec système Easy Clean

DESZCZOWNICA Z OŚWIETLENIEM LED

Deszczownica z oświetleniem LED (ciepłe białe oświetlenie LED), bez podłączenia do zasilania lub baterii (zasilanie przez wewnętrzną turbinę), z funkcją easy clean



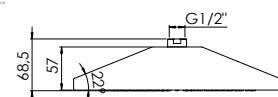
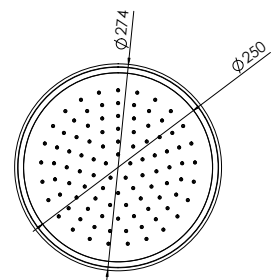
9,58
l/min – 3 bar

new 310 1686

ø 274 mm x 57 mm

Preis | Price | Prix | Cena

Chrome	310 1686	500,00 Euro
Matt Black	310 1686 S	625,00 Euro



SENSUAL RAIN REGENPANEEL

für Deckeneinbau, mit Easy Clean

SENSUAL RAIN SHOWER PANEL

ceiling mounted, with Easy Clean

SENSUAL RAIN CIEL DE PLUIE AVEC LED

pour montage encastré, avec système anticalcaire „Easy Clean“

DESZCZOWNICA SENSUAL RAIN Z DIODAMI LED

do zabudowy sufitowej, z systemem Easy Clean



new 390 6630

600 mm x 600 mm x 45 mm

2 Strahlarten, mit LED, mit Farbwechsel, mit Fernbedienung

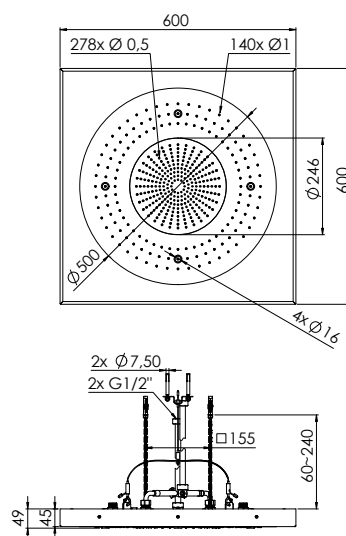
2 spray modes, with LED, with color change, with remote control

2 modes de pulvérisation, avec LED, avec changement de couleur, avec télécommande

2 tryby rozpylania, z LED, z zmianą koloru, z pilotem

Preis | Price | Prix | Cena

Chrome	390 6630	2.500,00 Euro
Matt Black	390 6630 S	2.750,00 Euro



15,01 29,82
l/min – 3 bar

SENSUAL RAIN REGENPANEEL

für Deckeneinbau komplett mit Einbaurahmen, mit Easy Clean

SENSUAL RAIN SHOWER PANEL

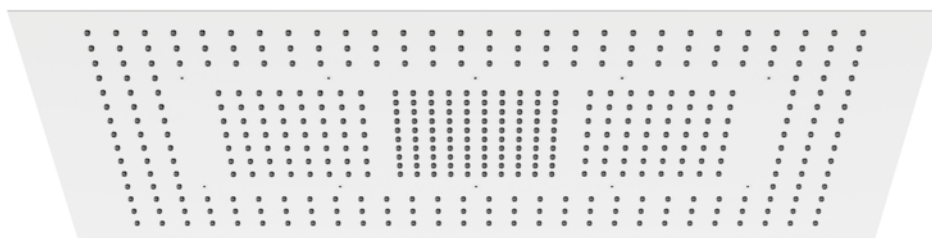
ceiling mounted with mounting frame, with Easy Clean

SENSUAL RAIN CIEL DE PLUIE

pour montage encastre, avec cadre de montage, avec système anticalcaire „Easy Clean“

DESZCZOWNICA SENSUAL RAIN

do montażu sufitowego w komplecie z ramą montażową, z systemem Easy Clean



390 6031

1220 mm x 620 mm

3 Strahlarten

3 fonctions

3 fonctions

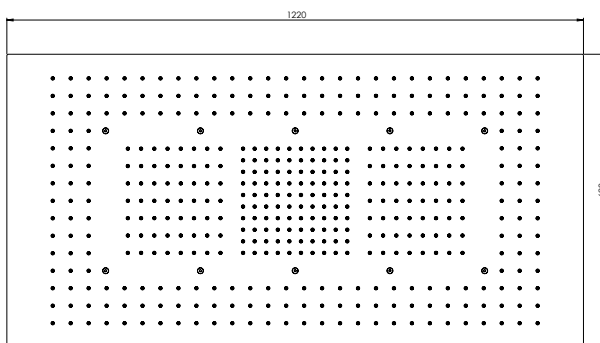
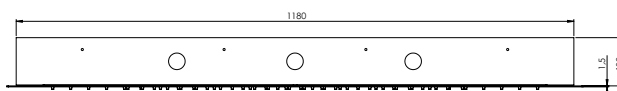
3 typy strumienia

Preis | Price | Prix | Cena

Polished Stainless Steel

390 6031

6.500,00 Euro



16,2 20,8 21,5
l/min – 3 bar

SENSUAL RAIN REGENPANEEL

für Deckeneinbau komplett mit Einbaurahmen, mit Easy Clean,
Schutzklasse IP44, Netzteil 12 Volt, Nennstrom ≤ 30 mA

SENSUAL RAIN SHOWER PANEL

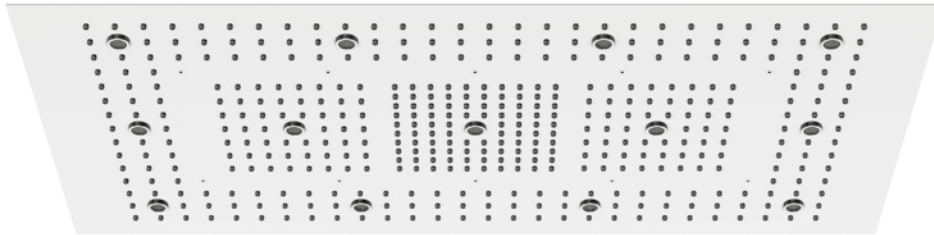
ceiling mounted with mounting frame, with Easy Clean
protection level IP44, power supply 12 Volt, current ≤ 30 mA

SENSUAL RAIN CIEL DE PLUIE AVEC LED

pour montage encastré, avec cadre de montage, avec système anticalcaire „Easy Clean“,
classe protection IP 44, alimentation 12 V, courant nominal < 30 mA

DESZCZOWNICA SENSUAL RAIN Z DIODAMI LED

do montażu sufitowego w komplecie z ramą montażową, z systemem Easy Clean,
Stopień ochrony IP44, Zasilacz 12 Volt, prąd znamionowy ≤ 30 mA



390 6032

1220 mm x 620 mm

3 Strahlarten, mit Beleuchtung: 13 LED Lampen (weiß)

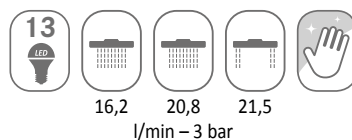
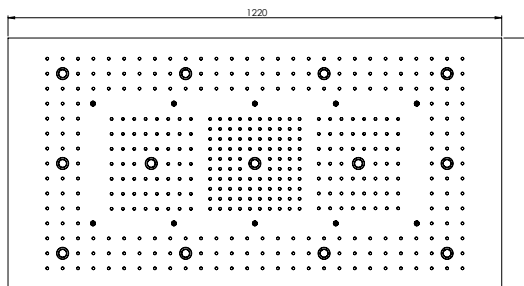
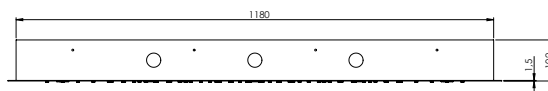
3 functions, with lighting: 13 LEDs (white)

3 fonctions, éclairage 13 LED (blanc)

3 typy strumienia, oświetlenie: 13 diod LED (białe)

Preis | Price | Prix | Cena

Polished Stainless Steel	390 6032	7.200,00 Euro
--------------------------	----------	---------------



SENSUAL RAIN REGENPANEEL

für Deckeneinbau komplett mit Einbaurahmen, mit Easy Clean

SENSUAL RAIN SHOWER PANEL

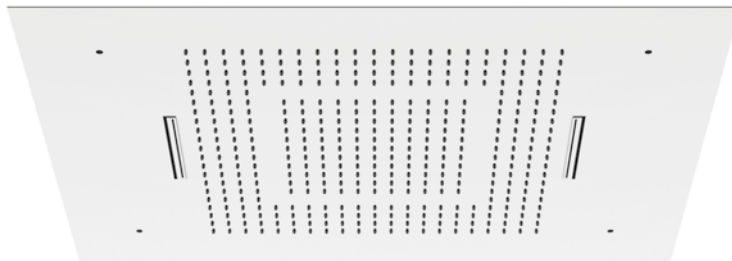
ceiling mounted with mounting frame, with Easy Clean

SENSUAL RAIN CIEL DE PLUIE

pour montage encastré, avec cadre de montage, avec système anticalcaire „Easy Clean“

DESZCZOWNICA SENSUAL RAIN

do montażu sufitowego w komplecie z ramą montażową, z systemem Easy Clean



390 6831

600 mm x 800 mm

3 Strahlarten

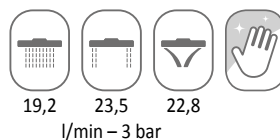
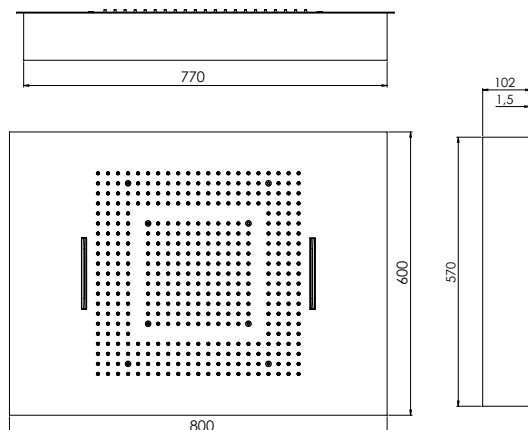
3 fonctions

3 fonctions

3 typy strumienia

Preis | Price | Prix | Cena

Polished Stainless Steel	390 6831	4.100,00 Euro
Matt Black	390 6831 S	5.200,00 Euro



SENSUAL RAIN REGENPANEEL

für Deckeneinbau komplett mit Einbaurahmen, mit Easy Clean,
Schutzklasse IP44, Netzteil 12 Volt, Nennstrom ≤ 30 mA

SENSUAL RAIN SHOWER PANEL

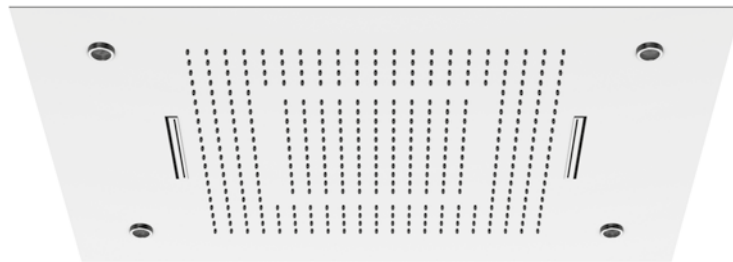
ceiling mounted with mounting frame, with Easy Clean
protection level IP44, power supply 12 Volt, current ≤ 30 mA

SENSUAL RAIN CIEL DE PLUIE AVEC LED

pour montage encastré, avec cadre de montage, avec système anticalcaire „Easy Clean“,
classe protection IP 44, alimentation 12 V, courant nominal < 30 mA

DESZCZOWNICA SENSUAL RAIN Z DIODAMI LED

do montażu sufitowego w komplecie z ramą montażową, z systemem Easy Clean,
Stopień ochrony IP44, Zasilacz 12 Volt, prąd znamionowy ≤ 30 mA



390 6832

600 mm x 800 mm

3 Strahlarten, mit Beleuchtung: 4 LED Lampen (weiß)

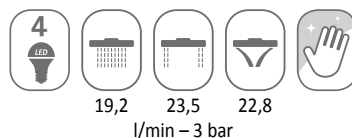
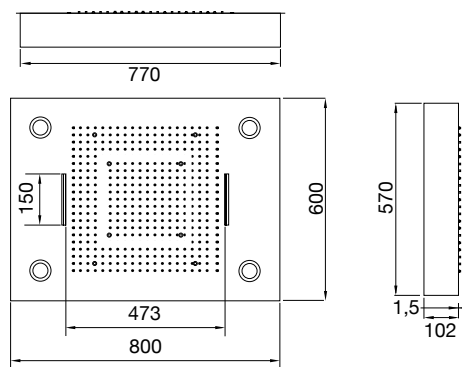
3 functions, with lighting: 4 LEDs (white)

3 fonctions, éclairage 4 LED (blanc)

3 typy strumienia, oświetlenie: 4 diod LED (białe)

Preis | Price | Prix | Cena

Polished Stainless Steel	390 6832	4.750,00 Euro
Matt Black	390 6832 S	6.200,00 Euro



SENSUAL RAIN REGENPANEEL

für Deckeneinbau komplett mit Einbaurahmen, mit Easy Clean
Schutzklasse IP44, Netzteil 12 Volt, Nennstrom ≤ 30 mA

SENSUAL RAIN SHOWER PANEL

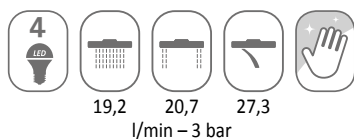
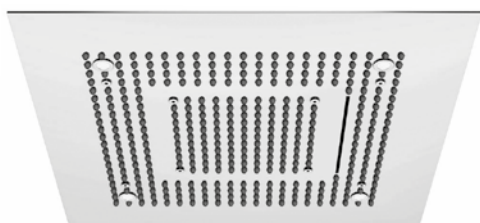
ceiling mounted, with mounting frame, with Easy Clean
protection level IP44, power supply 12 Volt, current ≤ 30mA

SENSUAL RAIN CIEL DE PLUIE AVEC LED

pour montage encastré, avec cadre de montage, avec système anticalcaire „Easy Clean“,
éclairage 4 LED, classe protection IP 44, alimentation 12 V, courant nominal < 30mA

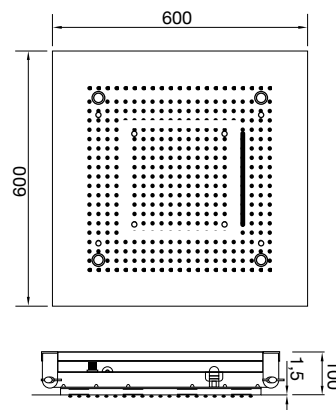
DESZCZOWNICA SENSUAL RAIN Z DIODAMI LED

do zabudowy sufitowej, z systemem Easy Clean, oświetlenie: 4 lampki LED,
stopień ochrony IP44, zasilanie 12 Volt, prąd znamionowy ≤30mA



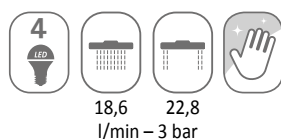
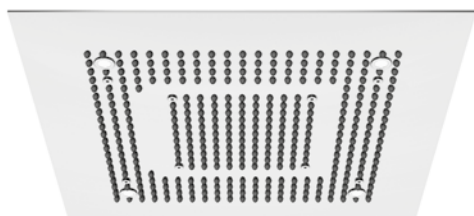
390 6620

600 mm x 600 mm
3 Strahlarten, mit Beleuchtung: 4 LED Lampen (weiß)
3 functions, with lighting: 4 LEDs (white)
3 fonctions, éclairage 4 LED (blanc)
3 typy strumienia, oświetlenie: 4 diod LED (białe)



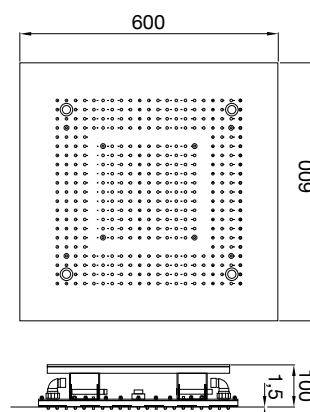
Preis | Price | Prix | Cena

Polished Stainless Steel	390 6620	4.300,00 Euro
Matt Black	390 6620 S	5.700,00 Euro



390 6622

600 mm x 600 mm
2 Strahlarten, mit Beleuchtung: 4 LED Lampen (weiß)
2 functions, with lighting: 4 LEDs (white)
2 fonctions, éclairage 4 LED (blanc)
2 typy strumienia, oświetlenie: 4 diod LED (białe)



Preis | Price | Prix | Cena

Polished Stainless Steel	390 6622	3.750,00 Euro
--------------------------	----------	---------------

SENSUAL RAIN REGENPANEEL

für Deckeneinbau komplett mit Einbaurahmen, mit Easy Clean

SENSUAL RAIN SHOWER PANEL

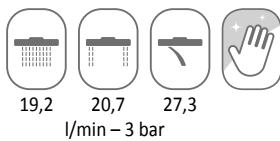
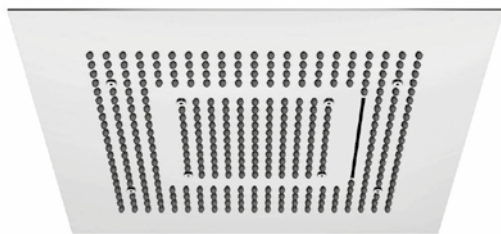
ceiling mounted, with mounting frame, with Easy Clean

SENSUAL RAIN CIEL DE PLUIE

pour montage encastré, avec cadre de montage, avec système anticalcaire "Easy Clean"

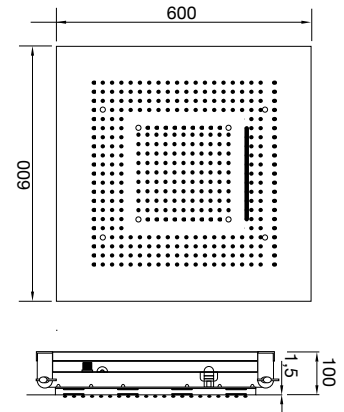
DESZCZOWNICA SENSUAL RAIN

do zabudowy sufitowej, z systemem Easy Clean



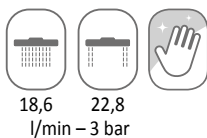
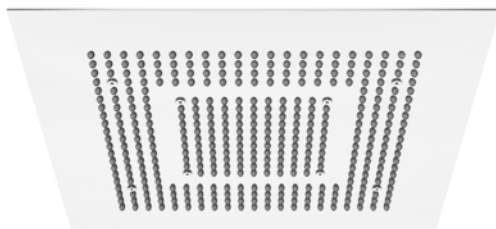
390 6610

600 mm x 600 mm
3 Strahlarten
3 functions
3 fonctions
3 typy strumienia



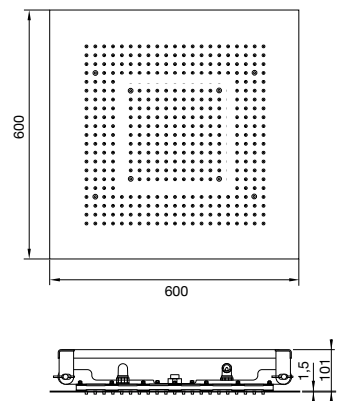
Preis | Price | Prix | Cena

Polished Stainless Steel	390 6610	3.900,00 Euro
Matt Black	390 6610 S	4.900,00 Euro



390 6612

600 mm x 600 mm
2 Strahlarten
2 functions
2 fonctions
2 typy strumienia



Preis | Price | Prix | Cena

Polished Stainless Steel	390 6612	3.100,00 Euro
Matt Black	390 6612 S	3.900,00 Euro

SENSUAL RAIN REGENPANEEL

für Deckeneinbau komplett mit Einbaurahmen, mit Easy Clean
Schutzklasse IP44, Netzteil 12 Volt, Nennstrom ≤ 30 mA

SENSUAL RAIN SHOWER PANEL

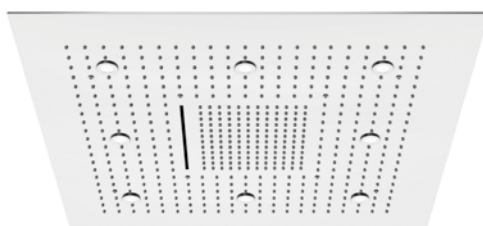
with 3 functions, ceiling mounted, with mounting frame, with Easy Clean
protection level IP44, power supply 12 Volt, current ≤ 30 mA

SENSUAL RAIN CIEL DE PLUIE AVEC LED

pour montage encastré, avec cadre de montage, avec anticalcaire, éclairage 8 LED, classe protection IP 44,
alimentation 12 V, courant nominal < 30 mA

DESZCZOWNICA SENSUAL RAIN Z DIODAMI LED

do zabudowy sufitowej, z systemem Easy Clean, oświetlenie: 8 diod LED,
stopień ochrony IP44, zasilanie 12 Volt, prąd znamionowy ≤ 30 mA



390 6680

800 mm x 800 mm

3 Strahlarten, mit Beleuchtung: 8 LED Lampen (weiß)

3 functions, with lighting: 8 LEDs (white)

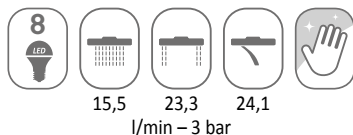
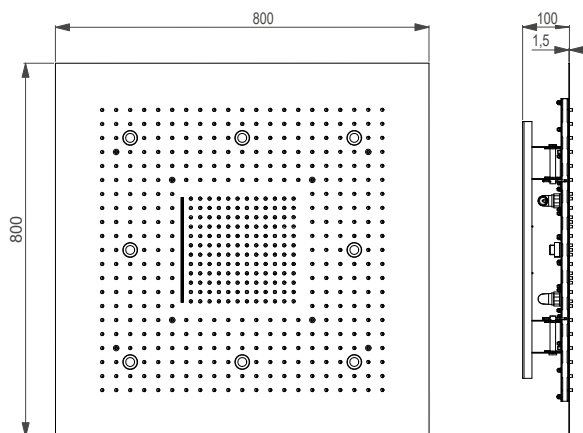
3 fonctions, éclairage 8 LED (blanc)

3 typy strumienia, oświetlenie: 8 diod LED (białe)

Preis | Price | Prix | Cena

Polished Stainless Steel 390 6680 5.400,00 Euro

Matt Black 390 6680 S 6.900,00 Euro





RELAX RAIN REGENPANEEL

für Deckeneinbau, mit Easy Clean

RELAX RAIN SHOWER PANEL

ceiling mounted, with Easy Clean

RELAX RAIN CIEL DE PLUIE

pour montage encastré, avec système anticalcaire „Easy Clean“

DESZCZOWNICA RELAX RAIN

do zabudowy sufitowej, z systemem Easy Clean

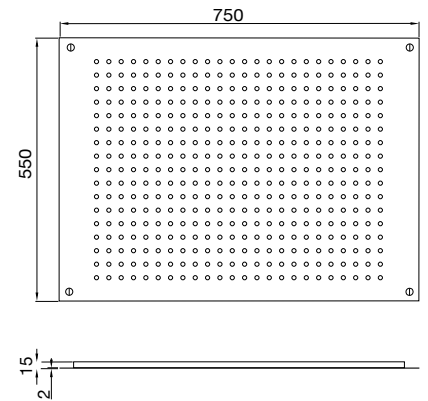


390 6712

750 mm x 550 mm

Preis | Price | Prix | Cena

Polished Stainless Steel	390 6712	1.900,00 Euro
Matt Black	390 6712 S	2.500,00 Euro

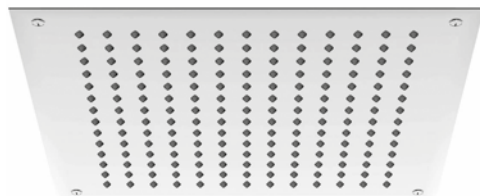


390 6713

750 mm x 550 mm

Preis | Price | Prix | Cena

Brushed Stainless Steel	390 6713	1.800,00 Euro
-------------------------	----------	---------------

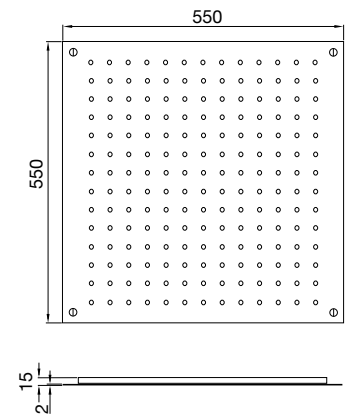


390 6512

550 mm x 550 mm

Preis | Price | Prix | Cena

Polished Stainless Steel	390 6512	1.700,00 Euro
Matt Black	390 6512 S	2.000,00 Euro



390 6513

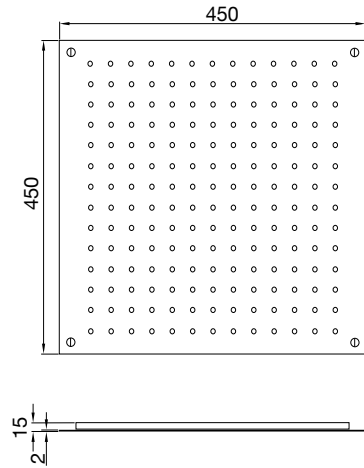
550 mm x 550 mm

Preis | Price | Prix | Cena

Brushed Stainless Steel	390 6513	1.590,00 Euro
-------------------------	----------	---------------



11,2
l/min – 3 bar



390 6412

450 mm x 450 mm

Preis | Price | Prix | Cena

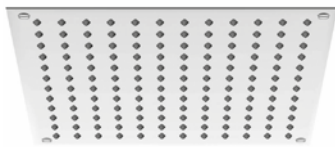
Polished Stainless Steel	390 6412	1.350,00 Euro
Matt Black	390 6412 S	1.650,00 Euro

390 6413

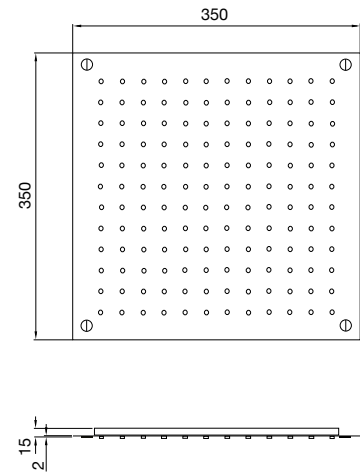
450 mm x 450 mm

Preis | Price | Prix | Cena

Brushed Stainless Steel	390 6413	1.400,00 Euro
-------------------------	----------	---------------



9,2
l/min – 3 bar



390 6312

350 mm x 350 mm

Preis | Price | Prix | Cena

Polished Stainless Steel	390 6312	990,00 Euro
Matt Black	390 6312 S	1.200,00 Euro

390 6313

350 mm x 350 mm

Preis | Price | Prix | Cena

Brushed Stainless Steel	390 6313	890,00 Euro
-------------------------	----------	-------------

RELAX RAIN REGENPANEEL

für Deckeneinbau, mit Easy Clean

RELAX RAIN SHOWER PANEL

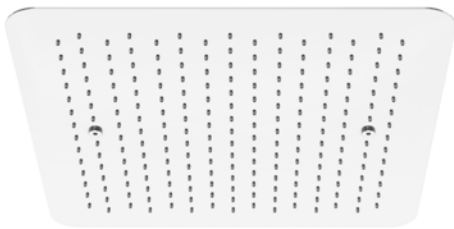
ceiling mounted, with Easy Clean

RELAX RAIN CIEL DE PLUIE

pour montage encastré, avec système anticalcaire „Easy Clean“

DESZCZOWNICA RELAX RAIN

do montażu sufitowego, z systemem Easy Clean



9,9

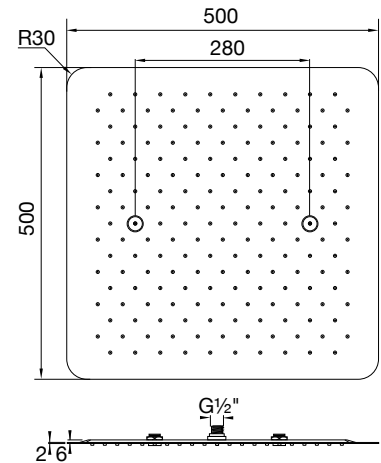
l/min – 3 bar

390 5502

500 mm x 500 mm

Preis | Price | Prix | Cena

Polished Stainless Steel	390 5502	990,00 Euro
Matt Black	390 5502 S	1.250,00 Euro



390 5503

500 mm x 500 mm

Preis | Price | Prix | Cena

Brushed Stainless Steel	390 5503	1.050,00 Euro
-------------------------	----------	---------------



13,2

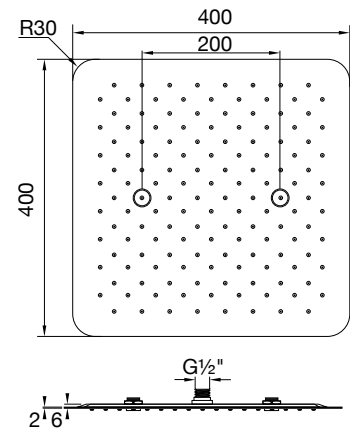
l/min – 3 bar

390 4402

400 mm x 400 mm

Preis | Price | Prix | Cena

Polished Stainless Steel	390 4402	790,00 Euro
Matt Black	390 4402 S	1050,00 Euro

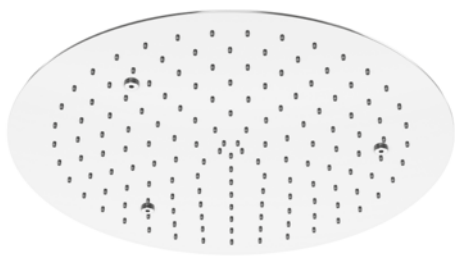


390 4403

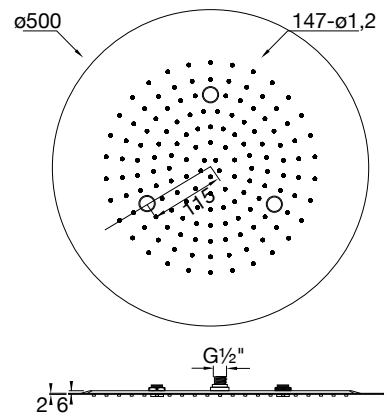
400 mm x 400 mm

Preis | Price | Prix | Cena

Brushed Stainless Steel	390 4403	830,00 Euro
-------------------------	----------	-------------



11,5
l/min – 3 bar



390 5002

ø 500 mm

Preis | Price | Prix | Cena

Polished Stainless Steel	390 5002	950,00 Euro
--------------------------	----------	-------------



12,6
l/min – 3 bar

new 390 5202 S

Kopfbrause aus Edelstahl, röhrenförmig

Tube Ceiling Mounted Overhead Shower Head, Stainless Steel

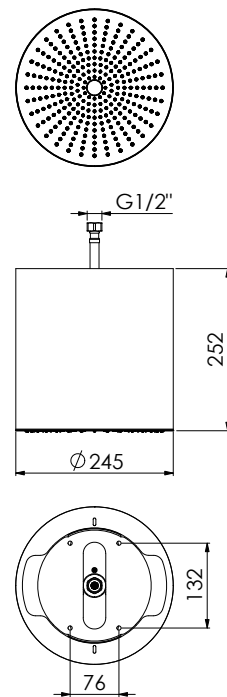
Pommeau en inox, tubulaire

Głowica prysznicowa ze stali nierdzewnej, rurowa

ø 245 mm

Preis | Price | Prix | Cena

Matt Black	390 5202 S	425,00 Euro
------------	------------	-------------



WALL RAIN REGENPANEEL

mit direktem Wandanschluss (½" Außengewinde), mit Easy Clean

WALL RAIN SHOWER PANEL

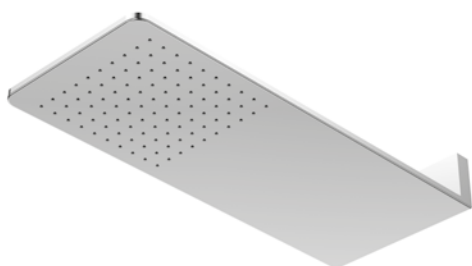
with direct wall connection (½" male thread), with Easy Clean

WALL RAIN CIEL DE PLUIE

avec raccord pour branchement mural (raccord ½" mâle), avec système anticalcaire „Easy Clean“

DESZCZOWNICA WALL RAIN

z bezpośrednim podłączeniem do ściany (gwint zew. ½"), z systemem Easy Clean

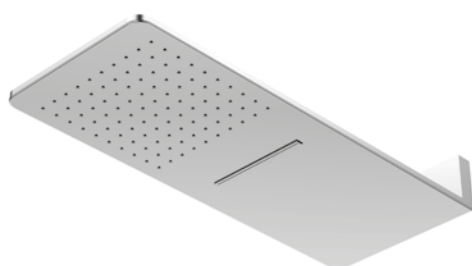
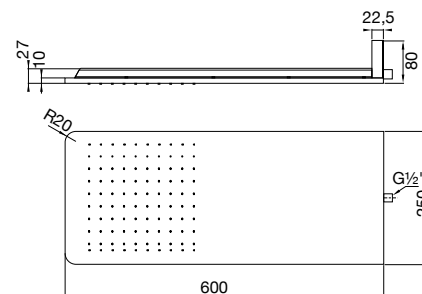


390 5661

600 mm x 250 mm

Preis | Price | Prix | Cena

Polished Stainless Steel 390 5661 990,00 Euro



390 5662

600 mm x 250 mm

2 Strahlarten

2 fonctions

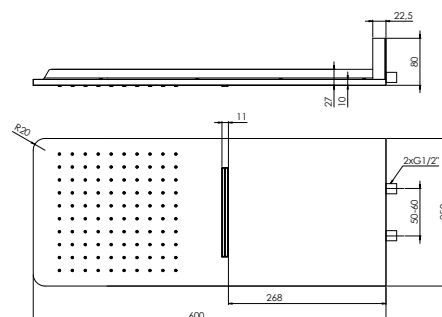
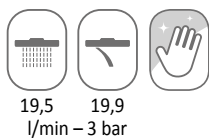
2 fonctions

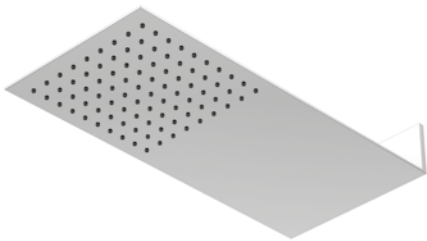
2 typy strumienia

Preis | Price | Prix | Cena

Polished Stainless Steel 390 5662 1.090,00 Euro

Matt Black 390 5662 S 1.450,00 Euro





12,5
l/min – 3 bar

390 1620

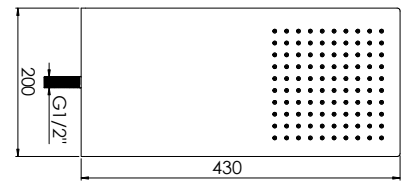
430 mm x 200 mm x 60 mm

Regenbrause ultraflach 2 mm

Rain shower ultra slim 2 mm

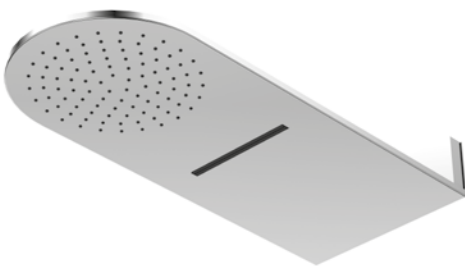
Douche de tête «ultra-mince» 2 mm

ultrapłaska 2 mm



Preis | Price | Prix | Cena

Polished Stainless Steel 390 1620 395,00 Euro



18,5 17,5
l/min – 3 bar

390 5652

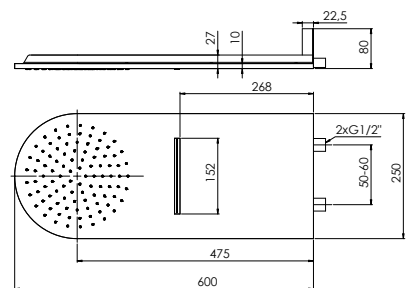
600 mm x 250 mm

2 Strahlarten

2 functions

2 fonctions

2 typy strumienia



Preis | Price | Prix | Cena

Polished Stainless Steel 390 5652 1.090,00 Euro

WALL RAIN REGENPANEEL

mit direktem Wandanschluss (½" Außengewinde), mit Easy Clean

WALL RAIN SHOWER PANEL

with direct wall connection (½" male thread), with Easy Clean

WALL RAIN CIEL DE PLUIE

avec raccord pour branchement mural (raccord ½" mâle), avec système anticalcaire „Easy Clean“

DESZCZOWNICA WALL RAIN

z bezpośrednim podłączeniem do ściany (gwint zew. ½"), z systemem Easy Clean



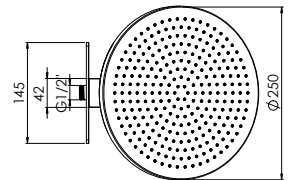
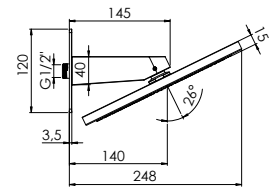
9,6
l/min – 3 bar

new 390 5650

Ø 250 mm

Preis | Price | Prix | Cena

Chrome	390 5650	650,00 Euro
Matt Black	390 5650 S	925,00 Euro
Rose Gold	390 5650 RG	990,00 Euro
Brushed Gold	390 5650 BG	990,00 Euro
Brushed Nickel	390 5650 BN	925,00 Euro



WAND SCHWALLAUSLAUF ½"

CASCADE SPOUT ½"

BEC CASCADE ½"

WYLEWKA KASKADOWA ½"



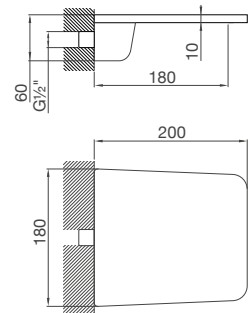
29,5
l/min – 3 bar

240 2495

Ausladung 180 mm
projection 180 mm
projektion 180 mm
wylewka 180 mm

Preis | Price | Prix | Cena

Chrome	240 2495	490,00 Euro
--------	----------	-------------



REGENBRAUSE

mit Easy Clean

RAIN SHOWER

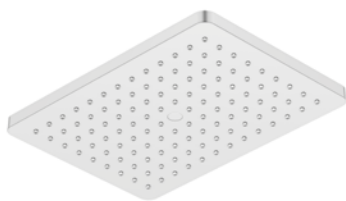
with Easy Clean

DOUCHE DE TÊTE

avec système anticalcaire „Easy Clean“

DESZCZOWNICA

z systemem Easy Clean

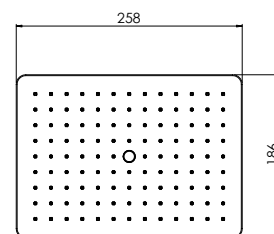
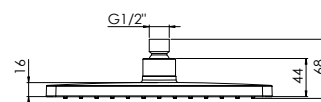


new 342 1686

Ø 258 mm x 186 mm

Preis | Price | Prix | Cena

Chrome	342 1686	75,00 Euro
Matt Black	342 1686 S	90,00 Euro
Brushed Gold	342 1686 BG	175,00 Euro



SEITE
PAGE **284**

REGENBRAUSE

mit Easy Clean

RAIN SHOWER

with Easy Clean

DOUCHE DE TÊTE

avec système anticalcaire „Easy Clean“

DESZCZOWNICA

z systemem Easy Clean



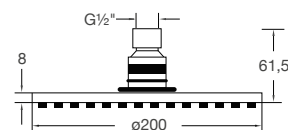
9,7
l/min – 3 bar

100 1687

ø 200 mm x 8 mm

Preis | Price | Prix | Cena

Chrome	100 1687	189,00 Euro
Matt Black	100 1687 S	265,00 Euro
Rose Gold	100 1687 RG	375,00 Euro
Brushed Gold	100 1687 BG	375,00 Euro
Brushed Nickel	100 1687 BN	265,00 Euro



100 1686

ø 250 mm x 8 mm

nur in Verbindung mit Brausearm 100 7910
oder Deckenmontage

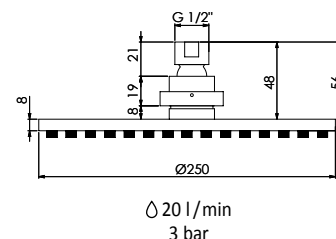
only with 100 7910 or ceiling mounted

à utiliser avec bras de plafond ou bras
mural 100 7910

tylko z ramieniem 100 7910 lub montaż sufitowy

Preis | Price | Prix | Cena

Chrome	100 1686	255,00 Euro
Matt Black	100 1686 S	359,00 Euro
Matt White	100 1686 W	359,00 Euro
Rose Gold	100 1686 RG	379,00 Euro
Brushed Gold	100 1686 BG	379,00 Euro
Brushed Nickel	100 1686 BN	359,00 Euro



SEITE 286
PAGE



17
l/min – 3 bar

100 1688

ø 300 mm x 8 mm

nur in Verbindung mit Brausearm 100 7910

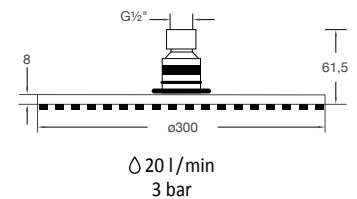
oder Deckenmontage

only with 100 7910 or ceiling mounted

à utiliser avec bras de plafond ou bras

mural 100 7910

tylko z ramieniem 100 7910 lub montaż sufitowy



Δ 20 l/min
3 bar

Preis | Price | Prix | Cena

Chrome	100 1688	365,00 Euro
Matt Black	100 1688 S	550,00 Euro
Rose Gold	100 1688 RG	579,00 Euro
Brushed Nickel	100 1688 BN	550,00 Euro

100 1689

ø 400 mm x 8 mm

nur in Verbindung mit Brausearm 100 7910

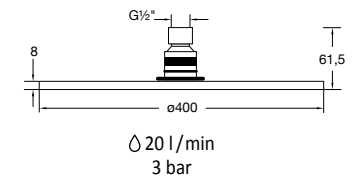
oder Deckenmontage

only with 100 7910 or ceiling mounted

à utiliser avec bras de plafond ou bras

mural 100 7910

tylko z ramieniem 100 7910 lub montaż sufitowy



Δ 20 l/min
3 bar

Preis | Price | Prix | Cena

Chrome	100 1689	600,00 Euro
Matt Black	100 1689 S	800,00 Euro



SEITE
PAGE 286



REGENBRAUSE

mit Easy Clean

RAIN SHOWER

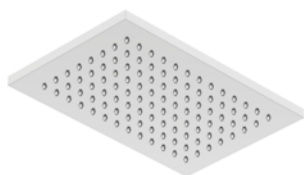
with Easy Clean

DOUCHE DE TÊTE

avec système anticalcaire „Easy Clean“

DESZCZOWNICA

z systemem Easy Clean



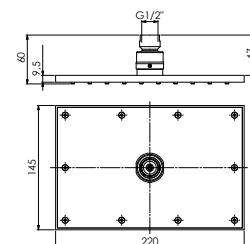
13,4
l/min – 3 bar

120 1687

145 mm x 220 mm x 9,5 mm

Preis | Price | Prix | Cena

Chrome	120 1687	231,00 Euro
Matt Black	120 1687 S	300,00 Euro



120 1688

200 mm x 300 mm x 8 mm

nur in Verbindung mit Brausearm 120 7910
oder Deckenmontage

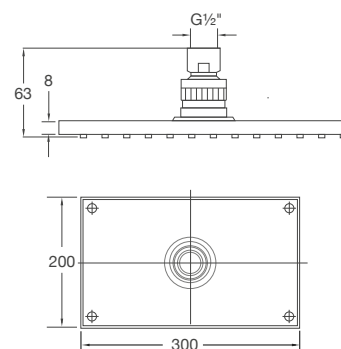
only with 120 7910 or ceiling mounted

à utiliser avec bras de plafond ou bras
mural 120 7910

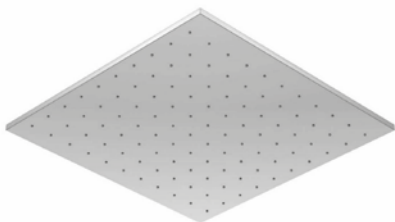
tylko z ramieniem 120 7910 lub montaż sufitowy

Preis | Price | Prix | Cena

Chrome	120 1688	345,00 Euro
--------	----------	-------------



SEITE
PAGE 286



15,5
l/min – 3 bar

120 1686

300 mm x 300 mm x 8 mm

nur in Verbindung mit Brausearm 120 7910
oder Deckenmontage

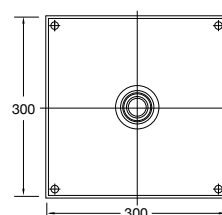
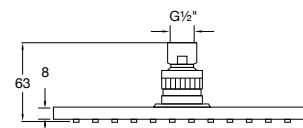
only with 120 7910 or ceiling mounted

à utiliser avec bras de plafond ou bras
mural 120 7910

tylko z ramieniem 120 7910 lub montaż sufitowy

Preis | Price | Prix | Cena

Chrome	120 1686	495,00 Euro
Matt Black	120 1686 S	695,00 Euro
Rose Gold	120 1686 RG	740,00 Euro
Brushed Nickel	120 1686 BN	695,00 Euro



120 1689

400 mm x 400 mm x 8 mm

nur in Verbindung mit Brausearm 120 7910
oder Deckenmontage

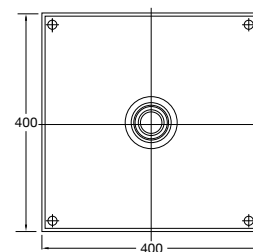
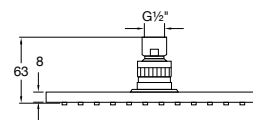
only with 120 7910 or ceiling mounted

à utiliser avec bras de plafond ou bras
mural 120 7910

tylko z ramieniem 120 7910 lub montaż sufitowy

Preis | Price | Prix | Cena

Chrome	120 1689	690,00 Euro
--------	----------	-------------



SEITE
PAGE 286



REGENBRAUSE ULTRAFLACH

mit Easy Clean

RAIN SHOWER ULTRA FLAT

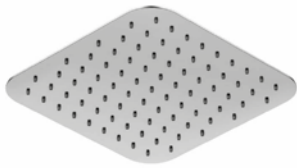
with Easy Clean

DOUCHE DE TÊTE ULTRA-MINCE

avec système anticalcaire „Easy Clean“

DESZCZOWNICA ULTRAPŁASKA

z systemem Easy Clean



390 1680

200 x 200 x 2 mm

Preis | Price | Prix | Cena

Chrome 390 1680 185,00 Euro

390 1681

250 x 250 x 2 mm

nur in Verbindung mit Brausearm 100 7910
oder Deckenmontage

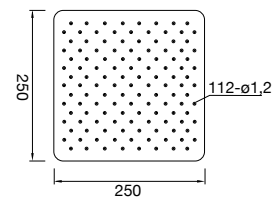
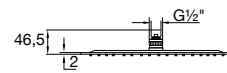
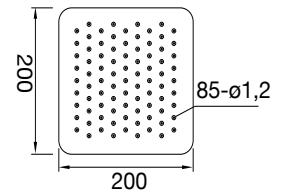
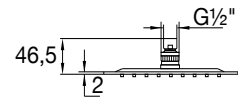
only with shower arm 100 7910 or ceiling mounted

à utiliser avec bras de plafond ou bras
mural 100 7910

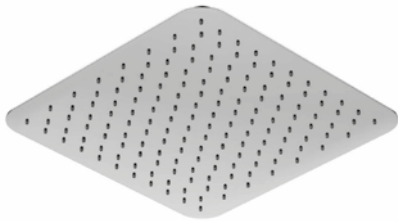
tylko z ramieniem 100 7910 lub montaż sufitowy

Preis | Price | Prix | Cena

Chrome 390 1681 260,00 Euro



SEITE
PAGE 286



11,8
l/min – 3 bar

390 1682

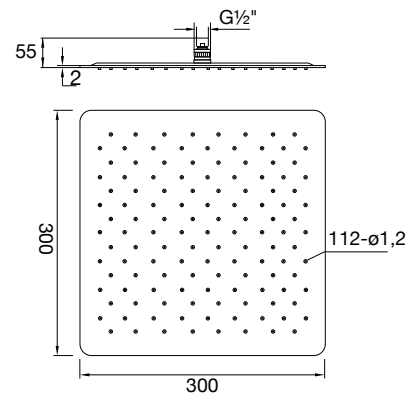
300 x 300 x 2 mm

nur in Verbindung mit Brausearm 100 7910
oder Deckenmontage

only with shower arm 100 7910 or ceiling mounted

à utiliser avec bras de plafond ou bras
mural 100 7910

tylko z ramieniem 100 7910 lub montaż sufitowy



Preis | Price | Prix | Cena

Chrome 390 1682 325,00 Euro

390 1683

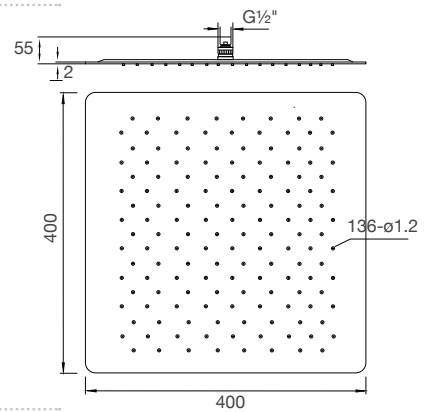
400 x 400 x 2 mm

nur in Verbindung mit Brausearm 100 7910
oder Deckenmontage

only with shower arm 100 7910 or ceiling mounted

à utiliser avec bras de plafond ou bras
mural 100 7910

tylko z ramieniem 100 7910 lub montaż sufitowy



Preis | Price | Prix | Cena

Chrome 390 1683 495,00 Euro



SEITE
PAGE 286



REGENBRAUSE ULTRAFLACH

mit Easy Clean

RAIN SHOWER ULTRA FLAT

with Easy Clean

DOUCHE DE TÊTE ULTRA-MINCE

avec système anticalcaire „Easy Clean“

DESZCZOWNICA ULTRAPŁASKA

z systemem Easy Clean



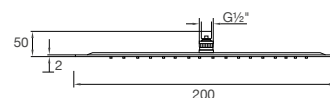
8,4
l/min – 3 bar

390 1686

ø 200 mm x 2 mm

Preis | Price | Prix | Cena

Chrome	390 1686	145,00 Euro
--------	----------	-------------



390 1687

ø 250 mm x 2 mm

nur in Verbindung mit Brausearm 100 7910
oder Deckenmontage

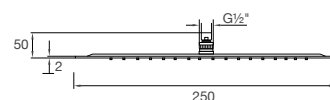
only with shower arm 100 7910 or ceiling mounted

à utiliser avec bras de plafond ou bras
mural 100 7910

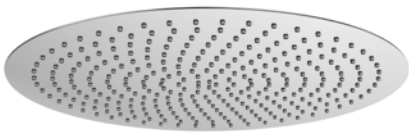
tylko z ramieniem 100 7910 lub montaż sufitowy

Preis | Price | Prix | Cena

Chrome	390 1687	219,00 Euro
--------	----------	-------------



SEITE
PAGE 286



11,2
l/min – 3 bar

390 1688

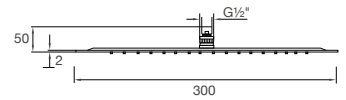
ø 300 mm x 2 mm

nur in Verbindung mit Brausearm 100 7910
oder Deckenmontage

only with shower arm 100 7910 or ceiling mounted

à utiliser avec bras de plafond ou bras
mural 100 7910

tylko z ramieniem 100 7910 lub montaż sufitowy



Preis | Price | Prix | Cena

Chrome	390 1688	290,00 Euro
--------	----------	-------------

390 1689

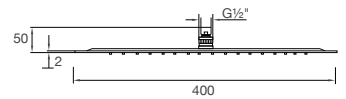
ø 400 mm x 2 mm

nur in Verbindung mit Brausearm 100 7910
oder Deckenmontage

only with shower arm 100 7910 or ceiling mounted

à utiliser avec bras de plafond ou bras
mural 100 7910

tylko z ramieniem 100 7910 lub montaż sufitowy



Preis | Price | Prix | Cena

Chrome	390 1689	429,00 Euro
--------	----------	-------------



SEITE
PAGE 286



SENSUAL RAIN



STRAHLARTEN

SPRAY MODES | JETS | RODZAJE STRUMIENI



CLASSIC RAIN

KRÄFTIGER DUSCHREGEN
STRONG SHOWER RAIN



CURTAIN RAIN

SANFT-UMHÜLENDER DUSCHREGEN
GENTLE SHOWER RAIN COCOON



CLASSIC

KRAFTVOLLER WASSERSTRAHL,
IDEAL ZUM HAAREWASCHEN
STRONG RAIN JET,
IDEAL FOR HAIR WASHING

EIGENSCHAFTEN

FEATURES | PROPRIÉTÉS | CECHA



EASY CLEAN

SCHNELLES UND BEQUEMES REINIGUNGSSYSTEM ZUR VERHINDERUNG VON KALK-ABLAGERUNGEN IN DEN DÜSEN

EASY AND EFFECTIVE ANTI-CALCIFICATION SYSTEM TO KEEP YOUR SHOWER HEAD FREE OF LIMESCALE

BRAUSESETS
SHOWER SETS
COLONNE DE DOUCHE
ZESTAWY NATRYSKOWE



BRAUSESET

komplett mit Thermostatarmatur, mit Regenbrause
(mit Easy Clean) und Handbrause

SHOWER SET

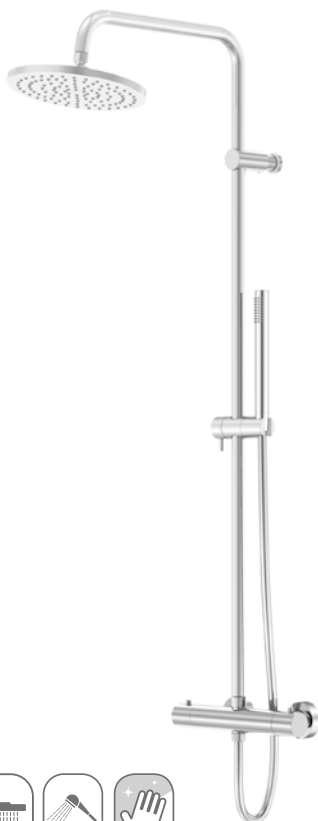
complete with thermostatic shower mixer, with rain shower (with Easy Clean)
and handshower

COLONNE DE DOUCHE

avec mélangeur thermostatique, avec douche de tête
(avec système anticalcaire „Easy Clean“) et douchette à main

ZESTAWY NATRYSKOWE

kompletny z armaturą termostatyczną, z deszczownicą (z Easy Clean)
i słuchawką



24 12,3
l/min – 3 bar

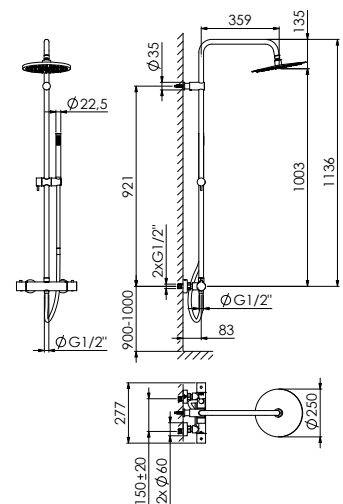
new

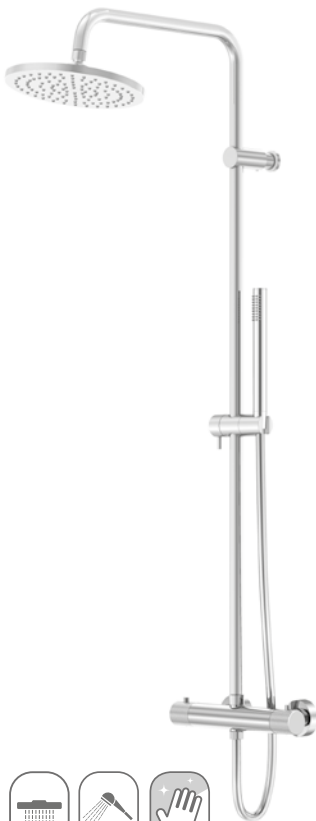
340 2721

mit höhenverstellbarem Gleiter für Handbrause
with sliding bracket for handshower
avec inverseur intégrée, avec curseur
z regulowanym uchwytem

Preis | Price | Prix | Cena

Chrome	340 2721	500,00 Euro
Matt Black	340 2721 S	680,00 Euro
Brushed Gold	340 2721 BG	792,00 Euro





20 12,3
l/min – 3 bar

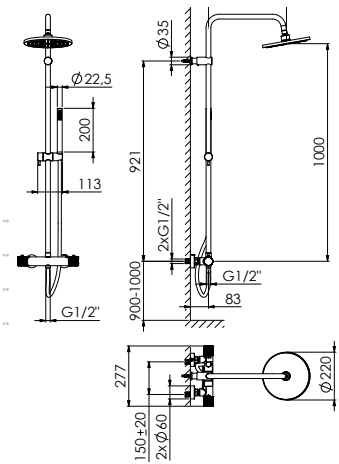
new

171 2721

mit höhenverstellbarem Gleiter für Handbrause
with sliding bracket for handshower
avec inverseur intégrée, avec curseur
z regulowanym uchwytem

Preis | Price | Prix | Cena

Chrome	171 2721	750,00 Euro
Matt Black	171 2721 S	900,00 Euro
Brushed Gold	171 2721 BG	1.089,00 Euro



BRAUSESET

komplett mit Thermostatarmatur, mit Regenbrause
(mit Easy Clean) und Handbrause

SHOWER SET

complete with thermostatic shower mixer, with rain shower (with Easy Clean)
and handshower

COLONNE DE DOUCHE

avec mélangeur thermostatique, avec douche de tête
(avec système anticalcaire „Easy Clean“) et douchette à main

ZESTAWY NATRYSKOWE

kompletny z armaturą termostatyczną, z deszczownicą (z Easy Clean) i słuchawką



new 342 2721

mit höhenverstellbarem Gleiter für Handbrause,
mit höhenverstellbarem Regenbrausearm
(bei Installation),
Handbrause 3-fach verstellbar

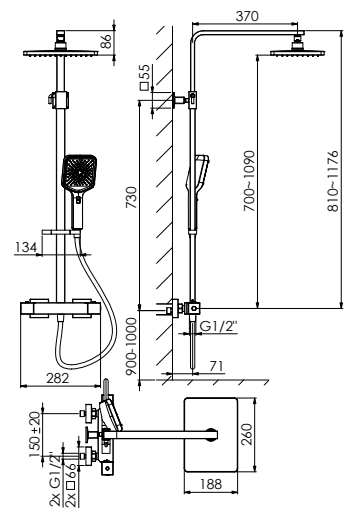
with sliding bracket for handshower,
with height adjustable shower arm
(during installation),
Hand shower 3 functions

hauteur réglable (pendant installation),
avec inverseur intégrée, avec curseur,
douchette à main avec 3 fonctions

z regulowanym uchwytem,
z obracającym i regulowanym ramieniem
deszczownicy (podczas montażu),
słuchawką 3-funkcyjną

Preis | Price | Prix | Cena

Chrome	342 2721	589,00 Euro
Matt Black	342 2721 S	780,00 Euro
Brushed Gold	342 2721 BG	865,00 Euro



13,4 13
l/min – 3 bar

BRAUSESET MIT LED-KOPFBRAUSE

Brauseset mit beleuchteter Regenbrause (warm-weiße LED-Beleuchtung, Easy Clean) und Handbrause, ohne Stromanschluss oder Batterien (Stromversorgung über innenliegende Turbine), Thermostatarmatur

SHOWER SET WITH LED OVERHEAD SHOWER HEAD

Shower set with LED rain shower overhead shower head (warm white LED), without power feed nor battery (powered by built-in generator turbine), thermostatic valve

COLONNE DE DOUCHE AVEC POMMEAU DE DOUCHE À LED

Colonne de douche avec douche de tête à LED (blanc chaud), sans branchement électrique et sans piles (alimentation via une turbine intégrée), mélangeur thermostatique

ZESTAW PRYSZNICOWY Z GŁOWICĄ LED

Zestaw prysznicowy z podświetlaną deszczownicą (ciepłe białe oświetlenie LED), bez podłączenia do zasilania lub baterii (zasilanie przez wewnętrzną turbinę), termostatyczna armatura



12,5 5
l/min – 3 bar

new 315 2721

mit höhenverstellbarem Gleiter für Handbrause,
mit höhenverstellbarem Regenbrausearm
(bei Installation)

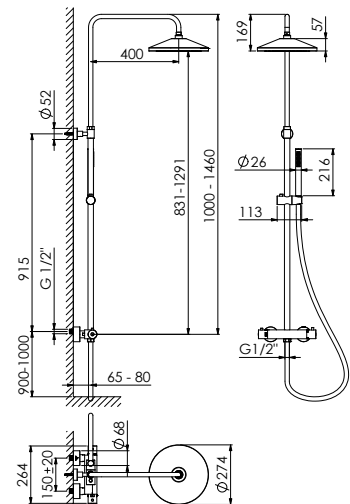
with slider for shower handset,
with height adjustable shower arm
(during installation)

hauteur réglable (pendant installation),
avec inverseur intégrée, avec curseur

z regulowanym uchwytem,
z obracającym i regulowanym ramieniem
deszczownicy (podczas montażu)

Preis | Price | Prix | Cena

Chrome	315 2721	1.400,00 Euro
Matt Black	315 2721 S	1.800,00 Euro



BRAUSESET

mit Thermostatarmatur, Pushtronic 3 Verbraucher, mit Mengenregulierung,
mit Regenbrause (mit Easy Clean) und Handbrause

SHOWER SET

with thermostatic mixer valve, Pushtronic 3 outlets, with volume control,
with rain shower (with Easy Clean) and handshower

COLONNE DE DOUCHE

avec mélangeur thermostatique, pushtronic 3 sorties, avec réglage du débit,
avec douche de tête (avec système anticalcaire „Easy Clean“) et douchette à main

ZESTAW PRYSZNICOWY

z armaturą termostatyczną, pushtronic dla 3 użytkowników z regulacją natężenia,
z deszczownicą (z Easy Clean) i słuchawką



9,6 9 10,8
l/min – 3 bar

new 390 2790

Regenbrause 2-strahlig

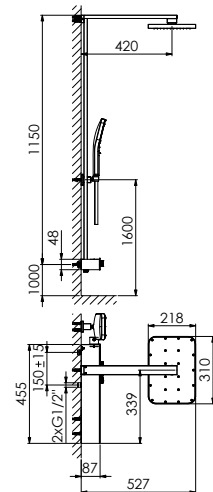
2-spray rain shower overhead shower head

Pommeau de douche 2 jets

2-strumieniowa deszczownica

Preis | Price | Prix | Cena

Chrome	390 2790	2.900,00 Euro
Matt Black	390 2790 S	3.750,00 Euro



BRAUSESET

komplett mit Thermostatarmatur, mit Regenbrause
(mit Easy Clean) und Handbrause

SHOWER SET

complete with thermostatic shower mixer, with rain shower (with Easy Clean)
and handshower

COLONNE DE DOUCHE

avec mélangeur thermostatique, avec douche de tête
(avec système anticalcaire „Easy Clean“) et douchette à main

ZESTAWY NATRYSKOWE

kompletny z armaturą termostatyczną, z deszczownicą (z Easy Clean)
i słuchawką



5 12,5
l/min – 3 bar

100 2721

mit Gleiter, mit schwenkbarem und höhenverstellbarem
Regenbrausearm (bei Installation)

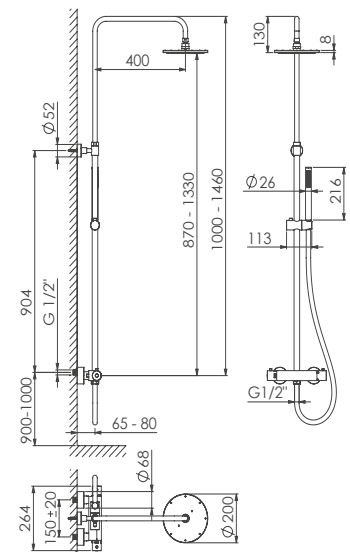
with sliding bracket on the rail,
with swivel and height adjustable shower arm
(during installation)

hauteur réglable (pendant installation),
avec curseur

z regulowanym uchwytem,
z obracanym i regulowanym ramieniem
deszczownicy (podczas montażu)

Preis | Price | Prix | Cena

Chrome	100 2721	1.150,00 Euro
Matt Black	100 2721 S	1.495,00 Euro
Matt White	100 2721 W	1.495,00 Euro
Rose Gold	100 2721 RG	1.800,00 Euro
Brushed Gold	100 2721 BG	1.800,00 Euro
Brushed Nickel	100 2721 BN	1.495,00 Euro



4,8 9,6
l/min – 3 bar

160 2721

mit höhenverstellbarem Gleiter für Handbrause,
mit höhenverstellbarem Regenbrausearm
(bei Installation)

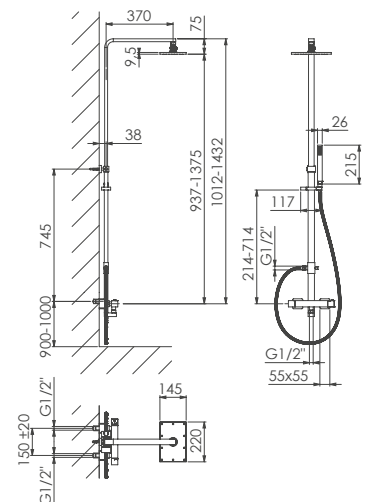
with sliding bracket for handshower,
with height adjustable shower arm
(during installation)

hauteur réglable (pendant installation),
avec inverseur intégrée, avec curseur

z regulowanym uchwytem,
z obracanym i regulowanym ramieniem
deszczownicy (podczas montażu)

Preis | Price | Prix | Cena

Chrome	160 2721	1.580,00 Euro
Matt Black	160 2721 S	2.000,00 Euro
Rose Gold	160 2721 RG	2.400,00 Euro
Brushed Nickel	160 2721 BN	2.200,00 Euro





230 2721

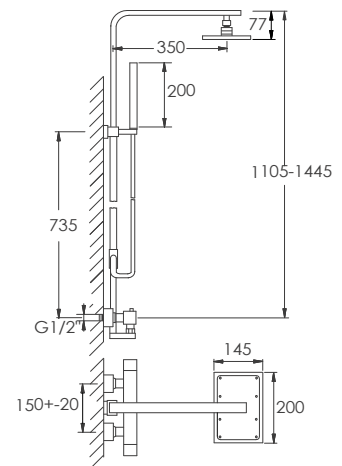
mit höhenverstellbarem Gleiter für Handbrause,
mit höhenverstellbarem Regenbrausearm
(bei Installation)

with sliding bracket for handshower,
with height adjustable shower arm
(during installation)

hauteur réglable (pendant installation),
avec inverseur intégrée, avec curseur
z regulowanym uchwytem,
z obracanym i regulowanym ramieniem
deszczownicy (podczas montażu)

Preis | Price | Prix | Cena

Chrome	230 2721	1.650,00 Euro
--------	----------	---------------



5 12,5
l/min – 3 bar

250 2721

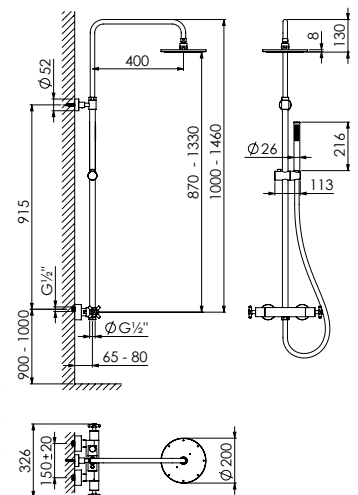
mit Gleiter, mit schwenkbarem und höhenverstellbarem
Regenbrausearm (bei Installation)

with sliding bracket on the rail,
with swivel and height adjustable shower arm
(during installation)

hauteur réglable (pendant installation),
avec inverseur intégrée, avec curseur
z regulowanym uchwytem,
z obracanym i regulowanym ramieniem
deszczownicy (podczas montażu)

Preis | Price | Prix | Cena

Chrome	250 2721	1.150,00 Euro
Matt Black	250 2721 S	1.550,00 Euro
Rose Gold	250 2721 RG	1.850,00 Euro
Brushed Gold	250 2721 BG	1.850,00 Euro
Brushed Nickel	250 2721 BN	1.550,00 Euro



BRAUSESET

komplett mit Thermostatarmatur, mit Regenbrause
(mit Easy Clean) und Handbrause

SHOWER SET

complete with thermostatic shower mixer, with rain shower (with Easy Clean)
and handshower

COLONNE DE DOUCHE

avec mélangeur thermostatique, avec douche de tête
(avec système anticalcaire „Easy Clean“) et douchette à main

ZESTAWY NATRYSKOWE

kompletny z armaturą termostatyczną, z deszczownicą (z Easy Clean)
i słuchawką



13,8 10,4
l/min – 3 bar

390 2700

mit Glasablage, mit höhenverstellbarem Gleiter für Handbrause,
mit höhenverstellbarem Regenbrausearm (bei Installation)

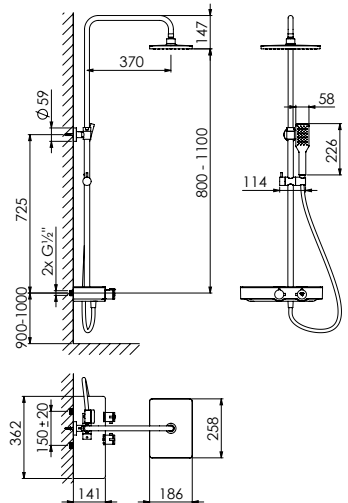
with glass shelf, with sliding bracket for handshower,
with height adjustable shower arm
(during installation)

avec support en verre, support de douche glissant, bras de
douche avec hauteur réglable (pendant installation)

ze szklaną półką, z regulowanym uchwytem,
z obracającym i regulowanym ramieniem deszczownicy
(podczas montażu)

Preis | Price | Prix | Cena

Chrome	390 2700	950,00 Euro
Matt Black	390 2700 S	1.250,00 Euro



BRAUSESET

komplett mit Einhebelmischer, mit Regenbrause
(mit Easy Clean) und Handbrause

SHOWER SET

complete with shower mixer, with rain shower (with Easy Clean)
and handshower

COLONNE DE DOUCHE

avec mitigeur mono commande, avec douche de tête (avec système
anticalcaire „Easy Clean“) avec douchette à main

ZESTAWY NATRYSKOWE

z armaturą jednouchwytową, z deszczownicą (z Easy Clean)
i słuchawką



9,1 12,5
l/min – 3 bar

100 2760

mit schwenkbarem und höhenverstellbarem
Regenbrausearm (bei Installation)

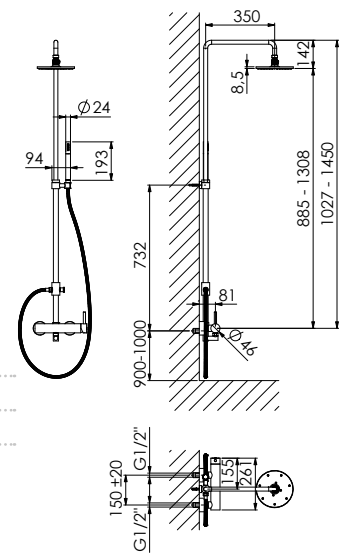
with swivel and height adjustable shower arm
(during installation)

hauteur réglable (pendant installation)

z obracanym i regulowanym ramieniem
deszczownicy (podczas montażu)

Preis | Price | Prix | Cena

Chrome	100 2760	799,00 Euro
Matt Black	100 2760 S	1.150,00 Euro



BRAUSESET

mit Regenbrause (mit Easy Clean) und Handbrause, ohne Armatur, zum Anschluss an externe Brausearmatur

SHOWER SET

with rain shower (with Easy Clean) and handshower, for connection to wall mounted mixer, without mixer

COLONNE DE DOUCHE

avec douche de tête (avec système anticalcaire „Easy Clean“) et douchette à main, montage mural, sur alimentation existante (sans robinetterie)

ZESTAWY NATRYSKOWE

ze zintegrowanym podłączeniem ściennym, z deszczownicą (z Easy Clean) i słuchawką



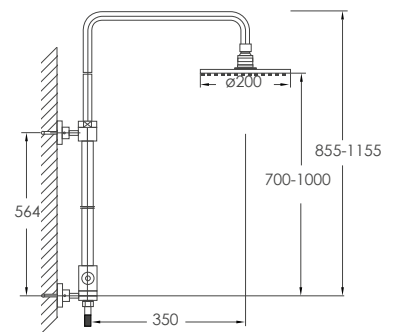
100 2770

mit schwenkbarem und höhenverstellbarem Regenbrausearm (bei Installation)

with swivel and height adjustable shower arm (during installation)

pivotable, hauteur réglable (pendant installation)

z obracanym i regulowanym ramieniem deszczownicy (podczas montażu)



Preis | Price | Prix | Cena

Chrome	100 2770	575,00 Euro
Matt Black	100 2770 S	850,00 Euro



9,2 19
l/min – 3 bar

BRAUSESET

mit integriertem Wandanschluss, mit Regenbrause
(mit Easy Clean) und Handbrause

SHOWER SET

with integrated wall elbow, with rain shower (with Easy Clean)
and handshower

COLONNE DE DOUCHE

avec coude intégrée, avec douche de tête (avec système anticalcaire
„Easy Clean“) et douchette à main

ZESTAWY NATRYSKOWE

z deszczownicą (z Easy Clean i słuchawką, bez armatury)



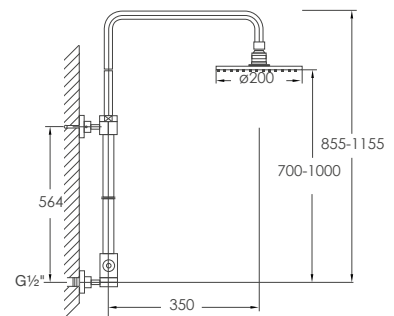
100 2780

mit schwenkbarem und höhenverstellbarem
Regenbrausearm (bei Installation)

with swivel and height adjustable shower arm
(during installation)

pivotable, hauteur réglable (pendant installation)

z obracanym i regulowanym ramieniem
deszczownicy (podczas montażu)



Preis | Price | Prix | Cena

Chrome	100 2780	599,00 Euro
--------	----------	-------------



10,2 17,2
l/min – 3 bar



WANNEN/BRAUSE-AUFPUTZTHERMOSTAT ½"

mit pushtronic Bedienkomfort für 2 Verbraucher, mit schwenkbarem Auslauf, eigensicher gegen Rückfließen

EXPOSED THERMOSTATIC BATH/SHOWER MIXER ½"

with pushtronic user comfort for 2 outlets, with swivel spout, intrinsically safe against backflow

THERMOSTAT BAIGNOIRE/DOUCHE ½" MURAL

avec pushtronic sélection pour 2 utilisateurs, avec bec pivotant, sécurité contre le reflux

NATYNKOWY ZESTAW WANNOWO/PYSZNICOWY ½"

z systemem pushtronic zwiększającym komfort obsługi, ze składaną wylewką, z zabezpieczeniem przepływów zwrotnych



Ø 13,5 l/min | 12,5 l/min
3 bar

390 3172

mit Handbrause und Brauseschlauch 1500 mm, Ausladung 200 mm

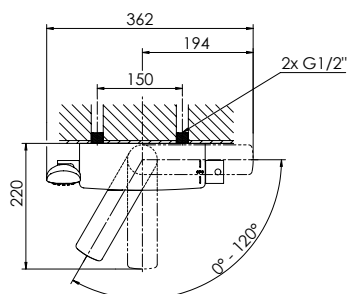
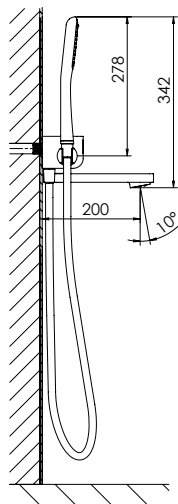
with handshower and shower hose 1500 mm, projection 200 mm

avec douchette à main et flexible de douche 1500 mm, projection 200 mm

w komplecie ze słuchawką, wężem prysznicowym 1500 mm, wylewka 200 mm

Preis | Price | Prix | Cena

Chrome	390 3172	990,00 Euro
--------	----------	-------------



AUßENDUSCHE FREISTEHEND
 OUTDOOR SHOWER
 DOUCHE D'EXTÉRIEUR EN POSE LIBRE
 PRYSZNIC NA ZEWNĄTRZ WOLNOSTOJĄCY



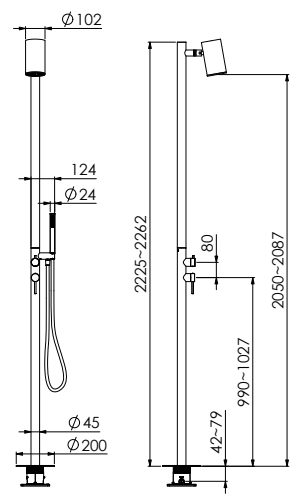
new 900 2700
 mit Handbrause und schwenbarem Duschkopf
 with Shower Handset and Swivel Shower head
 Avec douchette et tête de douche inclinable
 z ręcznym prysznicem i ruchomą głowicą prysznicową

Preis | Price | Prix | Cena

Edelstahl | stainless steel 900 2700 2.150,00 Euro



 9,7 11,3
 l/min – 3 bar



SENSUAL RAIN





ZUBEHÖR BRAUSEN
SHOWER FITTINGS
ACCESSOIRES DE DOUCHE
AKCESORIA PRYSZNICOWE



STRAHLARTEN

SPRAY MODES | JETS | RODZAJE STRUMIENI



CLASSIC

KRAFTVOLLER WASSERSTRAHL,
IDEAL ZUM HAAREWASCHEN
STRONG RAIN JET,
IDEAL FOR HAIR WASHING



MASSAGE

GEBÜNDELTE WASSERSTRAHLEN
ZUR KRÄFTIGEN MASSAGE
CONCENTRATED MASSAGING JET



KOMBI

KOMBINATION AUS CLASSIC
UND MASSAGE WASSERSTRAHL
RAIN JET + CONCENTRATED
MASSAGING JET

EIGENSCHAFTEN

FEATURES | PROPRIÉTÉS | CECHA



EASY CLEAN

SCHNELLES UND BEQUEMES REINIGUNGS-
SYSTEM ZUR VERHINDERUNG VON KALK-
ABLAGERUNGEN IN DEN DÜSEN

EASY AND EFFECTIVE ANTI-CALCIFICA-
TION SYSTEM TO KEEP YOUR SHOWER
HEAD FREE OF LIMESCALE

BRAUSEGARNITUR

mit Handbrause, mit Brauseschlauch 1800 mm

SHOWER SET

with hand shower, with hose 1800 mm

GARNITURE DE DOUCHE

avec douchette à main, flexible de douche 1800 mm

ZESTAWY NATRYSKOWE

ze słuchawką, z metalowym węzłem natryskowym 1800 mm



new 340 1600

mit Brausestange 600 mm,
mit Stabhandbrause

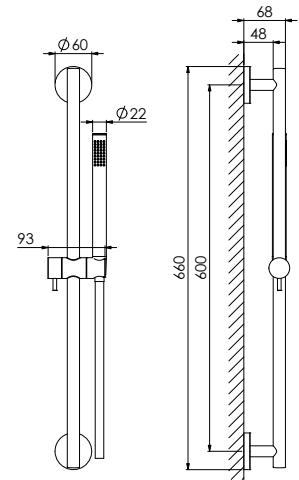
with slide rail 600 mm,
with hand shower

avec barre de douche 600 mm,
avec douchette à main

z drążkiem do słuchawki 600 mm,
ze słuchawką

Preis | Price | Prix | Cena

Chrome	340 1600	155,00 Euro
Matt Black	340 1600 S	215,00 Euro
Brushed Gold	340 1600 BG	250,00 Euro



new 340 1601

mit Brausestange 600 mm
Handbrause 3-fach verstellbar

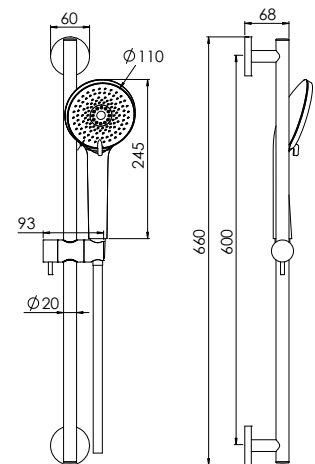
with slide rail 600 mm,
hand shower 3 functions

avec barre de douche 600 mm,
douchette à main avec 3 fonctions

z drążkiem do słuchawki 600 mm,
ze słuchawką 3-funkcyjną

Preis | Price | Prix | Cena

Chrome	340 1601	155,00 Euro
Matt Black	340 1601 S	215,00 Euro
Brushed Gold	340 1601 BG	250,00 Euro



BRAUSEGARNITUR

mit Handbrause, mit Brauseschlauch 1800 mm,
mit Easy Clean

SHOWER SET

with hand shower, with hose 1800 mm, with Easy Clean

GARNITURE DE DOUCHE

avec douchette à main, flexible de douche 1800 mm,
avec système anticalcaire „Easy Clean“

ZESTAWY NATRYSKOWE

ze słuchawką, z metalowym węzłem natryskowym 1800 mm, z Easy Clean



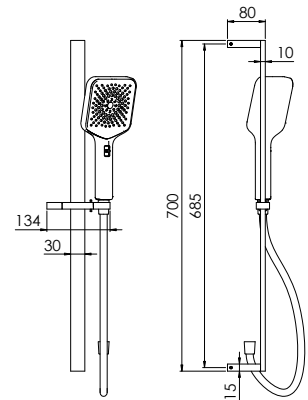
new 342 1622

mit Brausestange 700 mm
Handbrause 3-fach verstellbar

with slide rail 700 mm,
hand shower 3 functions
avec barre de douche 700 mm,
douchette à main avec 3 fonctions
z drążkiem do słuchawki 700 mm,
ze słuchawką 3-funkcyjną

Preis | Price | Prix | Cena

Chrome	342 1622	199,00 Euro
Matt Black	342 1622 S	250,00 Euro
Brushed Gold	342 1622 BG	300,00 Euro



100 1621

mit Brausestange 900 mm
Handbrause 3-fach verstellbar

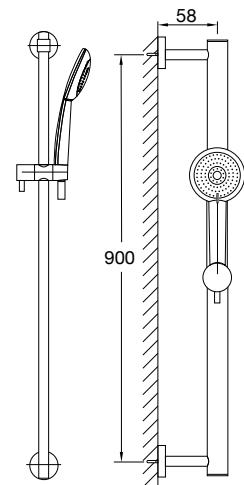
with slide rail 900 mm,
hand shower 3 functions
avec barre de douche 900 mm,
douchette à main avec 3 fonctions
z drążkiem do słuchawki 900 mm,
ze słuchawką 3-funkcyjną

Preis | Price | Prix | Cena

Chrome	100 1621	230,00 Euro
--------	----------	-------------



11,5 8 11
l/min – 3 bar





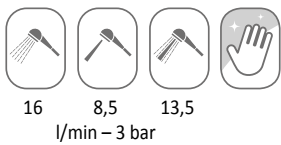
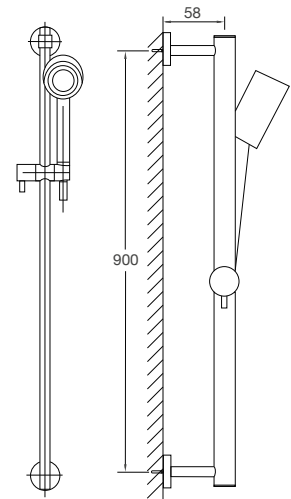
100 1622

mit Brausestange 900 mm
Handbrause 3-fach verstellbar

with slide rail 900 mm,
hand shower 3 functions
avec barre de douche 900 mm,
douchette à main avec 3 fonctions
z drążkiem do słuchawki 900 mm,
ze słuchawką 3-funkcyjną

Preis | Price | Prix | Cena

Chrome 100 1622 230,00 Euro



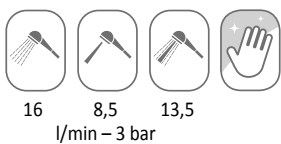
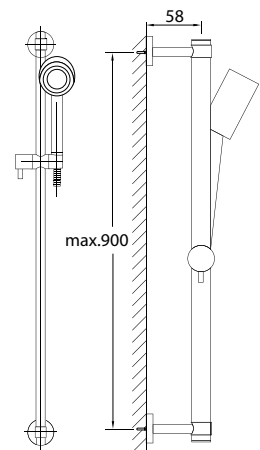
100 1602

mit Brausestange 900 mm
Handbrause 3-fach verstellbar,
mit variabler Befestigung

with slide rail 900 mm,
Hand shower 3 functions,
with variable mounting point
avec barre de douche 900 mm,
douchette à main avec 3 fonctions,
point de montage variables
z drążkiem do słuchawki 900 mm,
ze słuchawką 3-funkcyjną
z regulowanymi el. montażowymi

Preis | Price | Prix | Cena

Chrome 100 1602 250,00 Euro



BRAUSEGARNITUR

mit Handbrause, mit Brauseschlauch 1800 mm

SHOWER SET

with hand shower, with hose 1800 mm

GARNITURE DE DOUCHE

avec douchette à main, flexible de douche 1800 mm

ZESTAWY NATRYSKOWE

ze słuchawką, z metalowym węzłem natryskowym 1800 mm



100 1601

mit Brausestange 900 mm,
mit Stabhandbrause

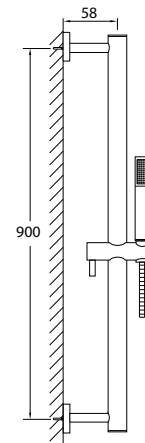
with slide rail 900 mm,
with hand shower

avec barre de douche 900 mm,
avec douchette à main

z drążkiem do słuchawki 900 mm,
ze słuchawką

Preis | Price | Prix | Cena

Chrome	100 1601	230,00 Euro
Matt Black	100 1601 S	345,00 Euro
Matt White	100 1601 W	345,00 Euro
Rose Gold	100 1601 RG	430,00 Euro
Brushed Gold	100 1601 BG	430,00 Euro
Brushed Nickel	100 1601 BN	345,00 Euro



100 1605

mit Brausestange 750 mm,
mit Stabhandbrause

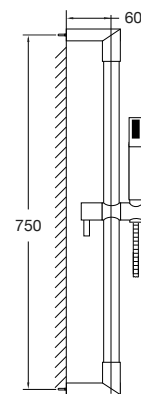
with slide rail 750 mm,
with hand shower

avec barre de douche 750 mm,
avec douchette à main

z drążkiem do słuchawki 750 mm,
ze słuchawką

Preis | Price | Prix | Cena

Chrome	100 1605	240,00 Euro
--------	----------	-------------





BRAUSEGARNITUR

mit Handbrause, mit Brauseschlauch 1800 mm, mit Easy Clean

SHOWER SET

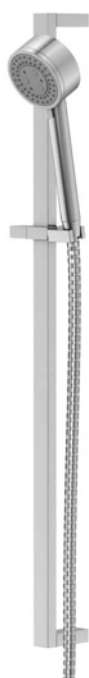
with hand shower, with hose 1800 mm, with Easy Clean

GARNITURE DE DOUCHE

avec douchette à main, flexible de douche 1800 mm, avec système anticalcaire „Easy Clean“

ZESTAWY NATRYSKOWE

ze słuchawką, z metalowym węzłem natryskowym 1800 mm, z Easy Clean



135 1622

mit Brausestange 900 mm,
Handbrause 3-fach verstellbar

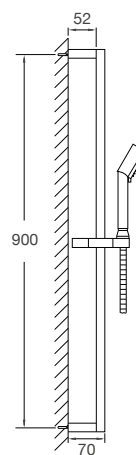
with slide rail 900 mm,
Hand shower 3 functions

avec barre de douche 900 mm,
douchette à main avec 3 fonctions

z drążkiem do słuchawki 900 mm,
ze słuchawką 3-funkcyjną

Preis | Price | Prix | Cena

Chrome	135 1622	345,00 Euro
--------	----------	-------------



16 8,5 13,5
l/min – 3 bar

BRAUSEGARNITUR

mit Handbrause, mit Brauseschlauch 1800 mm

SHOWER SET

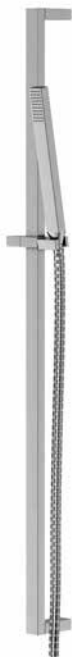
with hand shower, with hose 1800 mm

GARNITURE DE DOUCHE

avec douchette à main, flexible de douche 1800 mm

ZESTAWY NATRYSKOWE

ze słuchawką, z metalowym węzłem natryskowym 1800 mm



Ø 14,7 l/min
3 bar

135 1602

mit Brausestange 900 mm,
mit Metall-Stabhandbrause

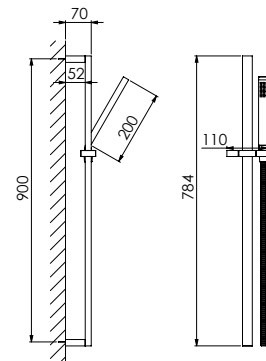
with slide rail 900 mm,
with metallic hand shower

avec barre de douche 900 mm,
avec douchette à main métallique

z drążkiem do słuchawki 900 mm,
ze słuchawką

Preis | Price | Prix | Cena

Chrome	135 1602	345,00 Euro
--------	----------	-------------



135 1600

mit Brausestange 750 mm,
mit Metall-Stabhandbrause

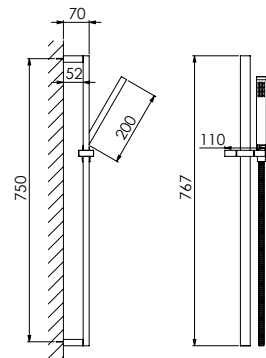
with slide rail 750 mm,
with metallic hand shower

avec barre de douche 750 mm,
avec douchette à main métallique

z drążkiem do słuchawki 750 mm,
ze słuchawką

Preis | Price | Prix | Cena

Chrome	135 1600	325,00 Euro
Matt Black	135 1600 S	455,00 Euro
Rose Gold	135 1600 RG	500,00 Euro
Brushed Nickel	135 1600 BN	455,00 Euro



HANDBRAUSEGARNITUR

mit integriertem Brauseanschlussbogen ½", mit Wandhalter,
mit Brauseschlauch 1500 mm, eigensicher gegen Rückfließen

HAND SHOWER SET

with integrated wall elbow ½", with bracket,
with hose 1500 mm, intrinsically safe against backflow

GARNITURE DE DOUCHE

avec support mural et sortie intégrée,
flexible douche 1500 mm, sécurité contre le reflux

ZESTAW SŁUCHAWKOWY ZE ZINTEGROWANYM

elementem do podłączenia natrysku ½", z metalowym węzłem natryskowym 1500 mm,
zabezpieczenie przepływów zwrotnych

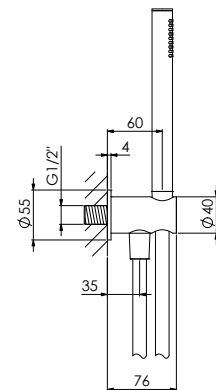


new 340 1670

mit Stabhandbrause
with hand shower
avec douchette à main
ze słuchawką

Preis | Price | Prix | Cena

Chrome	340 1670	120,00 Euro
Matt Black	340 1670 S	169,00 Euro
Brushed Gold	340 1670 BG	180,00 Euro

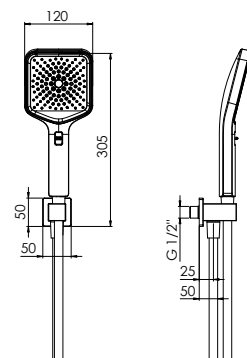


new 342 1670

mit Handbrause 4-fach verstellbar
with Hand shower 4 functions
avec douchette à main avec 4 fonctions
ze słuchawką 4-funkcyjną

Preis | Price | Prix | Cena

Chrome	342 1670	120,00 Euro
Matt Black	342 1670 S	169,00 Euro
Brushed Gold	342 1670 BG	189,00 Euro





Ø 14 l/min
3 bar

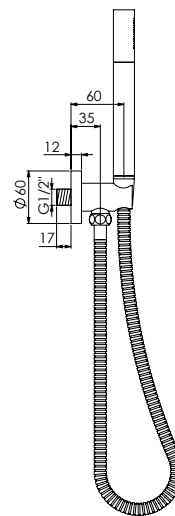


100 1670

mit Metall-Stabhandbrause
with metallic hand shower
avec douchette à main métallique
ze sluchawką

Preis | Price | Prix | Cena

Chrome	100 1670	169,00 Euro
Matt Black	100 1670 S	259,00 Euro
Matt White	100 1670 W	259,00 Euro
Rose Gold	100 1670 RG	275,00 Euro
Brushed Gold	100 1670 BG	275,00 Euro
Brushed Nickel	100 1670 BN	259,00 Euro



Ø 14,5 l/min
3 bar

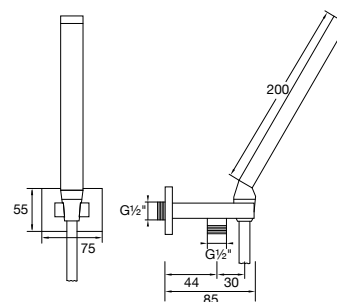


135 1670

mit Metall-Stabhandbrause
with metallic hand shower
avec douchette à main métallique
ze sluchawką

Preis | Price | Prix | Cena

Chrome	135 1670	225,00 Euro
Matt Black	135 1670 S	315,00 Euro
Rose Gold	135 1670 RG	339,00 Euro
Brushed Nickel	135 1670 BN	315,00 Euro



HANDBRAUSEGARNITUR

mit Wandhalter, mit Brauseschlauch 1500 mm

HAND SHOWER SET

with wall bracket, with flexible hose 1500 mm

GARNITURE DE DOUCHE

avec support mural, avec flexible de douche 1500 mm

ZESTAWY NATRYSKOWE

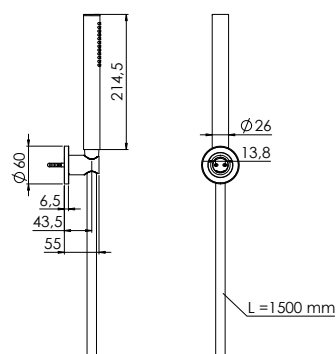
z uchwytem ściennym, z metalowym wężem natryskowym 1500 mm



new **340 1650**
mit Stabhandbrause
with hand shower
avec douchette à main
ze słuchawką

Preis | Price | Prix | Cena

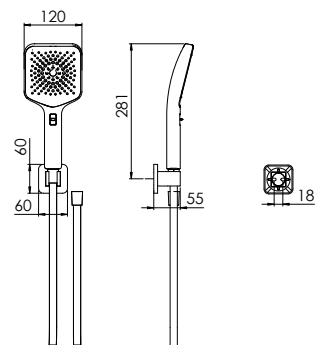
Chrome	340 1650	99,00 Euro
Matt Black	340 1650 S	140,00 Euro
Brushed Gold	340 1650 BG	150,00 Euro



new **342 1626**
mit Handbrause 4-fach verstellbar
with Hand shower 4 functions
avec douchette à main avec 4 fonctions
ze słuchawką 4-funkcyjną

Preis | Price | Prix | Cena

Chrome	342 1626	99,00 Euro
Matt Black	342 1626 S	140,00 Euro
Brushed Gold	342 1626 BG	170,00 Euro





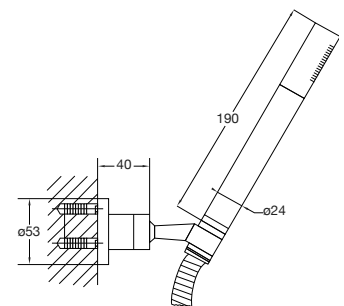
\hat{O} 19 l/min
 3 bar

100 1650

mit Metall-Stabhandbrause
 with metal hand shower
 avec douchette à main métallique
 ze słuchawką

Preis | Price | Prix | Cena

Chrome	100 1650	120,00 Euro
Matt Black	100 1650 S	179,00 Euro
Rose Gold	100 1650 RG	209,00 Euro
Brushed Gold	100 1650 BG	209,00 Euro
Brushed Nickel	100 1650 BN	179,00 Euro



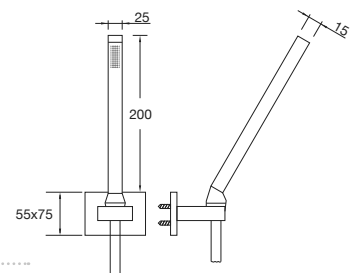
\hat{O} 14,7 l/min
 3 bar

135 1650

mit Metall-Stabhandbrause
 with metallic hand shower
 avec douchette à main métallique
 ze słuchawką

Preis | Price | Prix | Cena

Chrome	135 1650	179,00 Euro
Matt Black	135 1650 S	250,00 Euro



BRAUSEANSCHLUSSBOGEN ½"

WALL MOUNTED ELBOW OUTLET ½"

SORTIE MURAL LAITON ½"

PRZYŁĄCZE KĄTOWE ½"

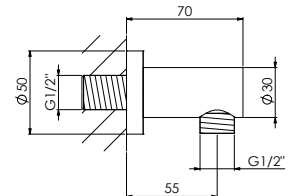


new 340 1660

eigensicher gegen Rückfließen
intrinsically safe against backflow
sécurité contre le reflux
zabezpieczenie przepływów zwrotnych

Preis | Price | Prix | Cena

Chrome	340 1660	40,00 Euro
Matt Black	340 1660 S	56,00 Euro
Brushed Gold	340 1660 BG	65,00 Euro

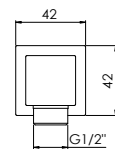
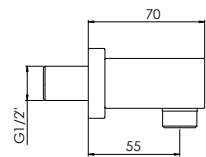


new 342 1660

eigensicher gegen Rückfließen
intrinsically safe against backflow
sécurité contre le reflux
zabezpieczenie przepływów zwrotnych

Preis | Price | Prix | Cena

Chrome	342 1660	50,00 Euro
Matt Black	342 1660 S	65,00 Euro
Brushed Gold	342 1660 BG	75,00 Euro

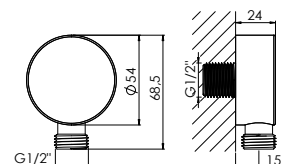


new 315 1660

eigensicher gegen Rückfließen
intrinsically safe against backflow
sécurité contre le reflux
zabezpieczenie przepływów zwrotnych

Preis | Price | Prix | Cena

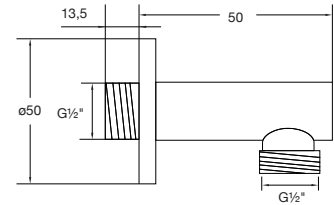
Chrome	315 1660	55,00 Euro
Matt Black	315 1660 S	75,00 Euro





100 1660

eigensicher gegen Rückfließen
 intrinsically safe against backflow
 sécurité contre le reflux
 zabezpieczenie przepływów zwrotnych



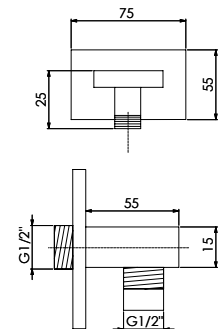
Preis | Price | Prix | Cena

Chrome	100 1660	55,00 Euro
Matt Black	100 1660 S	75,00 Euro
Matt White	100 1660 W	75,00 Euro
Rose Gold	100 1660 RG	85,00 Euro
Brushed Gold	100 1660 BG	85,00 Euro
Brushed Nickel	100 1660 BN	75,00 Euro



135 1660

eigensicher gegen Rückfließen
 intrinsically safe against backflow
 sécurité contre le reflux
 zabezpieczenie przepływów zwrotnych



Preis | Price | Prix | Cena

Chrome	135 1660	99,00 Euro
Matt Black	135 1660 S	140,00 Euro



BRAUSE WANDHALTER

ohne integrierten Brauseanschlussbogen

SHOWER WALLBRACKET

without integrated wall bracket

SUPPORT MURAL

sans sortie murale et coude intégré

UCHWYT ŚCIENNY SŁUCHAWKI

bez zintegrowanego przyłącza kątownego



100 1665

Preis | Price | Prix | Cena

Chrome	100 1665	60,00 Euro
Matt Black	100 1665 S	85,00 Euro
Rose Gold	100 1665 RG	95,00 Euro
Brushed Nickel	100 1665 BN	95,00 Euro



135 1665

Preis | Price | Prix | Cena

Chrome	135 1665	95,00 Euro
Matt Black	135 1665 S	139,00 Euro

BRAUSE WANDHALTER

mit integrierten Brauseanschlussbogen ½"

SHOWER WALLBRACKET

with integrated wall bracket ½"

SUPPORT MURAL

avec sortie murale et coude intégré ½"

UCHWYT ŚCIENNY SŁUCHAWKI

z zintegrowanego przyłącza kątownego ½"



100 1667

Preis | Price | Prix | Cena

Chrome	100 1667	99,00 Euro
Matt Black	100 1667 S	140,00 Euro
Rose Gold	100 1667 RG	155,00 Euro
Brushed Nickel	100 1667 BN	155,00 Euro
Matt White	100 1667 W	140,00 Euro



135 1667

Preis | Price | Prix | Cena

Chrome	135 1667	140,00 Euro
Matt Black	135 1667 1 S	199,00 Euro
Rose Gold	135 1667 RG	231,00 Euro
Brushed Nickel	135 1667 BN	209,00 Euro

BRAUSESTANGE MIT GLEITER

SLIDING BAR WITH SLIDING BRACKET

BAR DE DOUCHE AVEC CURSEUR

DRAŻEK DO SŁUCHAWKI Z REGULOWANYM UCHWYTEM



100 1623

900 mm

Preis | Price | Prix | Cena

Chrome	100 1623	165,00 Euro
Matt Black	100 1623 S	230,00 Euro
Rose Gold	100 1623 RG	250,00 Euro
Brushed Nickel	100 1623 BN	250,00 Euro
Matt White	100 1623 W	230,00 Euro



135 1623

750 mm

Preis | Price | Prix | Cena

Chrome	135 1623	239,00 Euro
Matt Black	135 1623 S	319,00 Euro
Rose Gold	135 1623 RG	390,00 Euro
Brushed Nickel	135 1623 BN	358,00 Euro



135 1624

900 mm

Preis | Price | Prix | Cena

Chrome	135 1624	255,00 Euro
--------	----------	-------------



HANDBRAUSE

HAND SHOWER

DOUCHETTE À MAIN EN ABS

SŁUCHAWKA PRYSZNICOWA

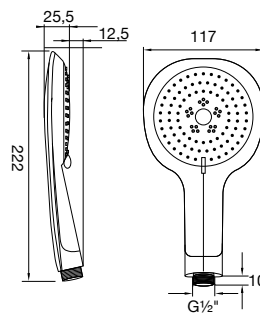


100 1656

3-fach verstellbar
3 fonctions
réglable en 3 positions
3 funkcyjna

Preis | Price | Prix | Cena

White/Chrome 100 1656 38,00 Euro

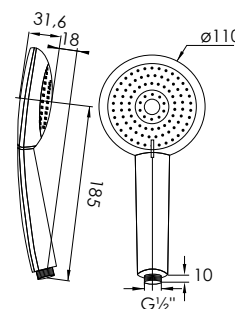


100 1655

3-fach verstellbar
3 fonctions
réglable en 3 positions
3 funkcyjna

Preis | Price | Prix | Cena

White/Chrome 100 1655 38,00 Euro

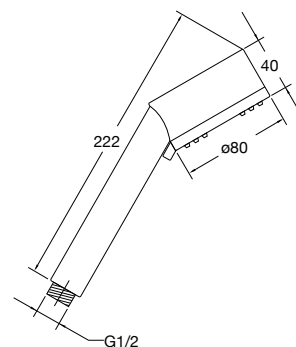


099 9626

3-fach verstellbar
3 fonctions
réglable en 3 positions
3 funkcyjna

Preis | Price | Prix | Cena

White/Chrome 099 9626 49,00 Euro



HANDBRAUSE

HAND SHOWER

DOUCHETTE À MAIN EN ABS

SŁUCHAWKA PRYSZNICOWA



099 9655

Metall-Stabhandbrause

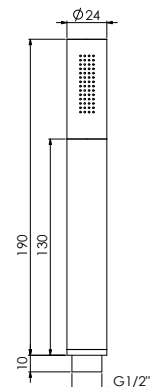
metallic hand shower

douchette à main métallique

metalowa słuchawka

Preis | Price | Prix | Cena

Chrome	099 9655	65,00 Euro
Matt Black	099 9655 S	85,00 Euro
Matt White	099 9655 W	85,00 Euro
Rose Gold	099 9655 RG	95,00 Euro
Brushed Gold	099 9655 BG	95,00 Euro
Brushed Nickel	099 9655 BN	95,00 Euro



099 9665

Metall-Stabhandbrause, mit Easy Clean

Metal hand shower, with Easy Clean

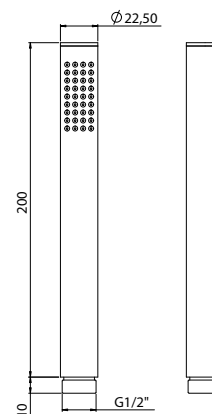
douchette à main métallique,

avec système anticalcaire „Easy Clean“

metalowa słuchawka, z systemem Easy Clean

Preis | Price | Prix | Cena

Chrome	099 9665	65,00 Euro
Matt Black	099 9665 S	85,00 Euro



099 9675

mit Easy Clean

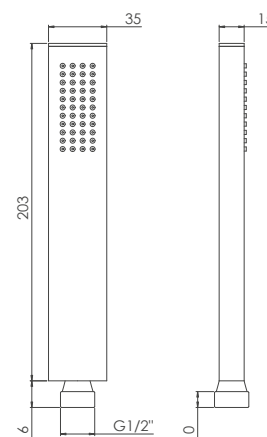
with Easy Clean

avec système anticalcaire „Easy Clean“

z systemem Easy Clean

Preis | Price | Prix | Cena

Chrome	099 9675	65,00 Euro
--------	----------	------------



HANDBRAUSE

HAND SHOWER

DOUCHETTE À MAIN EN ABS

SŁUCHAWKA PRYSZNICOWA



135 1655

Metall-Stabhandbrause

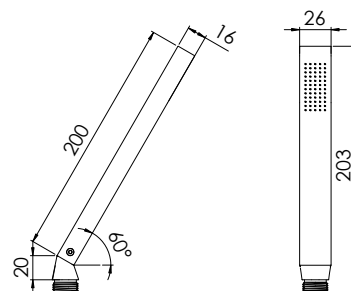
Metal hand shower

Douchette à main métallique

Słuchawka metalowa

Preis | Price | Prix | Cena

Chrome	135 1655	80,00 Euro
Matt Black	135 1655 S	110,00 Euro
Rose Gold	135 1655 RG	125,00 Euro
Brushed Nickel	135 1655 BN	125,00 Euro



new 099 9513

Handbrause 4-fach verstellbar

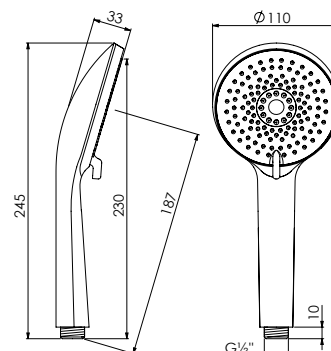
Hand shower 4 functions

douchette à main avec 4 fonctions

słuchawką 4-funkcyjną

Preis | Price | Prix | Cena

Chrome	099 9513	49,00 Euro
Matt Black	099 9513 S	65,00 Euro
Brushed Gold	099 9513 BG	79,00 Euro
Brushed Nickel	099 9513 BN	75,00 Euro



099 9625

Handbrause 3-fach verstellbar

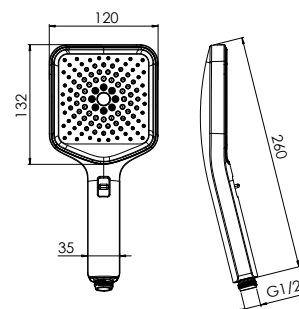
Hand shower 3 functions

douchette à main avec 3 fonctions

słuchawką 3-funkcyjną

Preis | Price | Prix | Cena

Chrome	099 9625	55,00 Euro
Matt Black	099 9625 S	65,00 Euro
Brushed Gold	099 9625 BG	125,00 Euro



METALL-BRAUSESCHLAUCH

½" x ½"

METAL SHOWER HOSE

FLEXIBLE DE DOUCHE MÉTALLIQUE

WĄŻ NATRYSKOWY METALOWY

099 9418

1250 mm

Preis | Price | Prix | Cena

Chrome	099 9418	26,00 Euro
--------	----------	------------



099 9415

1500 mm

Preis | Price | Prix | Cena

Chrome	099 9415	29,00 Euro
--------	----------	------------

Brushed Nickel	099 9415 BN	65,00 Euro
----------------	-------------	------------

099 9412

1800 mm

Preis | Price | Prix | Cena

Chrome	099 9412	32,00 Euro
--------	----------	------------

Brushed Nickel	099 9412 BN	75,00 Euro
----------------	-------------	------------

KUNSTSTOFF-BRAUSESCHLAUCH

½" x ½"

PLASTIC SHOWER HOSE

FLEXIBLE DE DOUCHE PLASTIQUE

WĄŻ NATRYSKOWY – PLASTIKOWY

099 9417

1500 mm

Preis | Price | Prix | Cena

Chrome	099 9417	29,00 Euro
--------	----------	------------

Matt Black	099 9417 S	45,00 Euro
------------	------------	------------

Matt White	099 9417 W	45,00 Euro
------------	------------	------------

Rose Gold	099 9417 RG	45,00 Euro
-----------	-------------	------------

Brushed Gold	099 9417 BG	45,00 Euro
--------------	-------------	------------



099 9413

1250 mm

Preis | Price | Prix | Cena

Chrome	099 9413	26,00 Euro
--------	----------	------------

099 9416

1600 mm

Preis | Price | Prix | Cena

Chrome	099 9416	29,00 Euro
--------	----------	------------

099 9419

1800 mm

Preis | Price | Prix | Cena

Matt Black	099 9419 S	55,00 Euro
------------	------------	------------

Matt White	099 9419 W	55,00 Euro
------------	------------	------------

Rose Gold	099 9419 RG	55,00 Euro
-----------	-------------	------------

099 9420

2000 mm

Preis | Price | Prix | Cena

Chrome	099 9420	32,00 Euro
--------	----------	------------



BRAUSEARM WANDMONTAGE

SHOWER ARM WALL MOUNTED

BRAS DE DOUCHE MURAL

RAMIĘ DESZCZOWNICY MONTAŻ ŚCIENNY

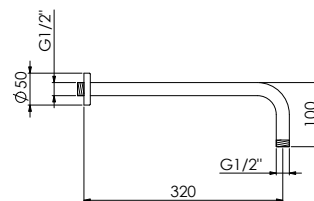


new 340 7900

320 mm

Preis | Price | Prix | Cena

Chrome	340 7900	42,00 Euro
Matt Black	340 7900 S	68,00 Euro
Brushed Gold	340 7900 BG	73,00 Euro

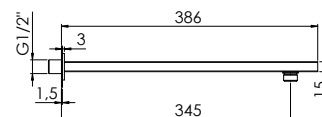


new 342 7910

345 mm

Preis | Price | Prix | Cena

Chrome	342 7910	85,00 Euro
Matt Black	342 7910 S	105,00 Euro
Brushed Gold	342 7910 BG	120,00 Euro



BRAUSEARM WANDMONTAGE

SHOWER ARM WALL MOUNTED

BRAS DE DOUCHE MURAL

RAMIĘ DESZCZOWNICY MONTAŻ ŚCIENNY

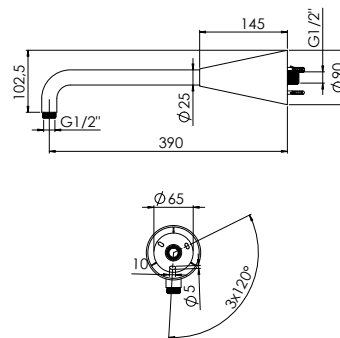


new 310 7900

390 mm

Preis | Price | Prix | Cena

Chrome	310 7900	190,00 Euro
Matt Black	310 7900 S	250,00 Euro



BRAUSEARM DECKENMONTAGE

SHOWER ARM CEILING MOUNTED

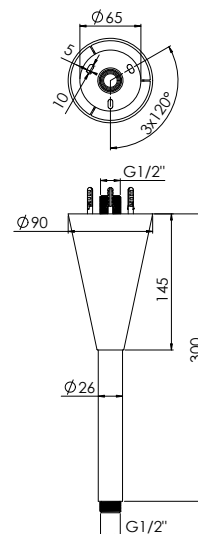


new 310 1571

300 mm

Preis | Price | Prix | Cena

Chrome	310 1571	100,00 Euro
Matt Black	310 1571 S	125,00 Euro



BRAUSEARM WANDMONTAGE

SHOWER ARM WALL MOUNTED

BRAS DE DOUCHE MURAL

RAMIĘ DESZCZOWNICY MONTAŻ ŚCIENNY



100 7910

450 mm

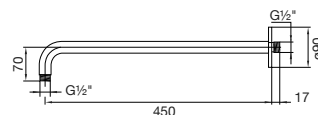
mit verstärkter Wandhalterung z.B. für:

reinforced for:

renforcé pour:

ze wzmocnionym uchwytem np. do:

100 1686, 100 1688, 100 1689



Preis | Price | Prix | Cena

Chrome	100 7910	165,00 Euro
Matt Black	100 7910 S	230,00 Euro
Matt White	100 7910 W	230,00 Euro
Rose Gold	100 7910 RG	260,00 Euro
Brushed Gold	100 7910 BG	260,00 Euro
Brushed Nickel	100 7910 BN	230,00 Euro

100 7900

400 mm

für, for, pour, do:

100 1687, 390 1686

Preis | Price | Prix | Cena

Chrome	100 7900	99,00 Euro
--------	----------	------------



120 7910

400 mm

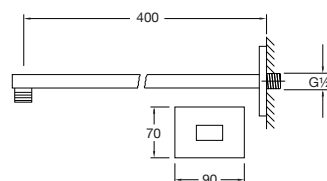
mit verstärkter Wandhalterung z.B. für:

reinforced for:

renforcé pour:

ze wzmocnionym uchwytem np. do:

120 1686, 120 1688, 120 1689



Preis | Price | Prix | Cena

Chrome	120 7910	190,00 Euro
Matt Black	120 7910 S	280,00 Euro
Rose Gold	120 7910 RG	300,00 Euro
Brushed Nickel	120 7910 BN	280,00 Euro

BRAUSEARM DECKENMONTAGE

SHOWER ARM CEILING MOUNTED

BRAS DE DOUCHE DE PLAFOND

SUFITOWE RAMIĘ DESZCZOWNICY

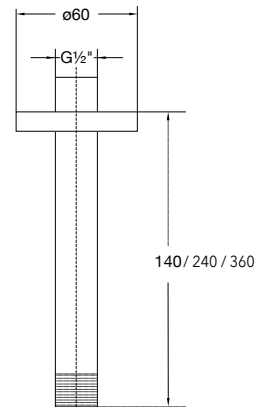


100 1571

120 mm

Preis | Price | Prix | Cena

Chrome	100 1571	60,00 Euro
Matt Black	100 1571 S	80,00 Euro
Rose Gold	100 1571 RG	90,00 Euro
Brushed Gold	100 1571 BG	90,00 Euro
Brushed Nickel	100 1571 BN	80,00 Euro



100 1581

240 mm

Preis | Price | Prix | Cena

Chrome	100 1581	70,00 Euro
--------	----------	------------

100 1591

360 mm

Preis | Price | Prix | Cena

Chrome	100 1591	85,00 Euro
--------	----------	------------

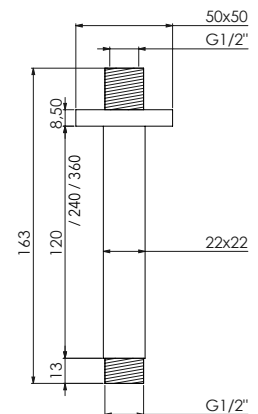


120 1571

120 mm

Preis | Price | Prix | Cena

Chrome	120 1571	110,00 Euro
--------	----------	-------------



120 1581

240 mm

Preis | Price | Prix | Cena

Chrome	120 1581	120,00 Euro
--------	----------	-------------

120 1591

360 mm

Preis | Price | Prix | Cena

Chrome	120 1591	130,00 Euro
--------	----------	-------------



SEITENBRAUSE ½"

BODY JET ½"

DOUCHETTE LATÉRALE ½"

DYSZA NATRYSKOWA ½"



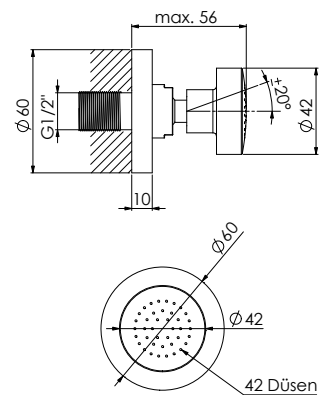
Ø 15,5 l/min
3 bar

100 4400

schwenkbar
swivel
orientable
regulowana

Preis | Price | Prix | Cena

Chrome	100 4400	120,00 Euro
Matt Black	100 4400 S	168,00 Euro



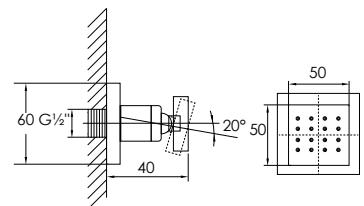
Ø 13,2 l/min
3 bar

135 4400

schwenkbar
swivel
orientable
regulowana

Preis | Price | Prix | Cena

Chrome	135 4400	139,00 Euro
Matt Black	135 4400 S	195,00 Euro



SCHLAUCHDURCHFÜHRUNG FÜR WANNENRAND

eigensicher gegen Rückfließen

PULL-UP HAND SHOWER FOR DECK MOUNTED INSTALLATION

intrinsically safe against backflow

GARNITURE DE DOUCHE SUR GORGE

sécurité contre le reflux

NAWANNOWE GNIAZDO SŁUCHAWKI

zabezpieczenie przepływów zwrotnych



∅ 19 l/min
3 bar



100 1630

mit Handbrause und Brauseschlauch 1800 mm

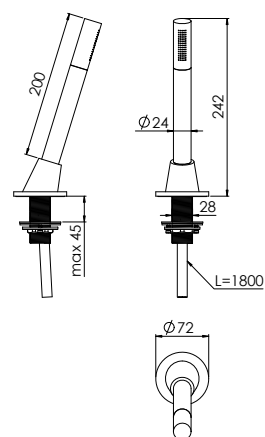
complete, with flexible hose 1800 mm

flexible de douche 1800 mm

kompletne z węzami elastycznymi 1800 mm

Preis | Price | Prix | Cena

Chrome	100 1630	170,00 Euro
Matt Black	100 1630 S	249,00 Euro







KÜCHE
KITCHEN
CUISINE
KUCHNIE

SPÜLTISCH-EINHEBELMISCHER

mit schwenkbarem Auslauf, mit Flexschläuchen 3/8"

SINGLE LEVER SINK MIXER

with swivel spout, with flexible hoses 3/8"

MITIGEUR SEMI-PROFESSIONNEL DE CUISINE

avec bec pivotant, sans garniture d'écoulement, avec flexibles 3/8"

ARMATURA ZLEWOZMYWAKOWA JEDNOUCHWYTOWA

z obracaną wylewką, z węzami elastycznymi do podłączenia, baterii 3/8"



Ø 6,2 l/min | 10,2 l/min
3 bar

100 1480

mit Keramikkartusche, mit Handbrause,
Ausladung 155 mm

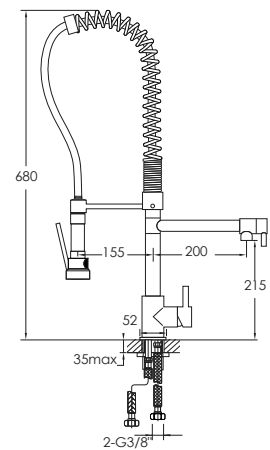
with ceramic cartridge, with hand spray,
projection 155 mm

avec cartouche céramique, avec douchette à main,
projection 155 mm

z głowicą ceramiczną, z przysznice,
wylewka 155 mm

Preis | Price | Prix | Cena

Chrome	100 1480	699,00 Euro
Matt Black	100 1480 S	990,00 Euro



Ø 5 l/min
3 bar

100 1495

mit Keramikkartusche, Ausladung 215 mm

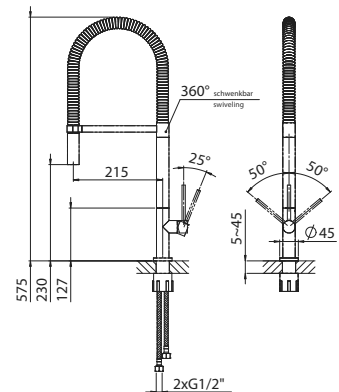
with ceramic cartridge, projection 215 mm

avec cartouche céramique, projection 215 mm

z głowicą ceramiczną, wylewka 215 mm

Preis | Price | Prix | Cena

Chrome	100 1495	550,00 Euro
Matt Black	100 1495 S	785,00 Euro





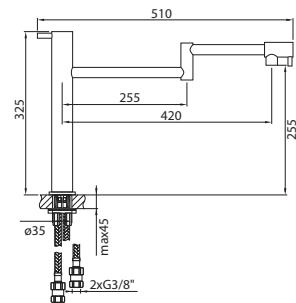
Ø 8,5 l/min
3 bar

100 1490

mit Keramikkartusche, Ausladung 420 mm
with ceramic cartridge, projection 420 mm
avec cartouche céramique, projection 420 mm
z głowicą ceramiczną, wylewka 420 mm

Preis | Price | Prix | Cena

Chrome	100 1490	400,00 Euro
--------	----------	-------------



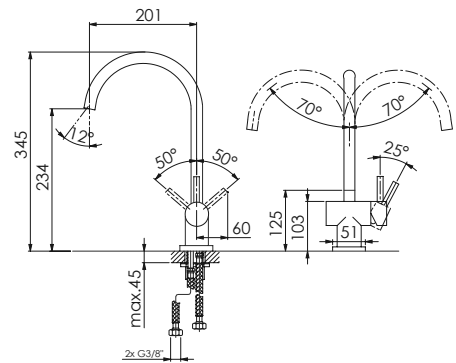
Ø 6,8 l/min
3 bar

100 1400

mit Keramikkartusche, Ausladung 201 mm
with ceramic cartridge, projection 201 mm
avec cartouche céramique, projection 201 mm
z głowicą ceramiczną, wylewka 201 mm

Preis | Price | Prix | Cena

Chrome	100 1400	295,00 Euro
Matt Black	100 1400 S	415,00 Euro
Rose Gold	100 1400 RG	440,00 Euro
Brushed Gold	100 1400 BG	440,00 Euro
Brushed Nickel	100 1400 BN	415,00 Euro



SPÜLTISCH-EINHEBELMISCHER

mit schwenkbarem Auslauf, mit Flexschläuchen $\frac{3}{8}$ "

SINGLE LEVER SINK MIXER

with swivel spout, with flexible hoses $\frac{3}{8}$ "

MITIGEUR SEMI-PROFESSIONNEL DE CUISINE

avec bec pivotant, sans garniture d'écoulement, avec flexibles $\frac{3}{8}$ "

ARMATURA ZLEWOZMYWAKOWA JEDNOUCHWYTOWA

z obracaną wylewką, z węzami elastycznymi do podłączenia, baterii $\frac{3}{8}$ "



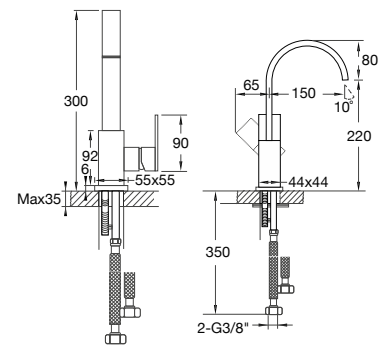
Ø 12,6 l/min
3 bar

135 1401

mit Keramikkartusche, Ausladung 150 mm
with ceramic cartridge, projection 150 mm
avec cartouche céramique, projection 150 mm
z głowicą ceramiczną, wylewka 150 mm

Preis | Price | Prix | Cena

Chrome	135 1401	470,00 Euro
Matt Black	135 1401 S	659,00 Euro



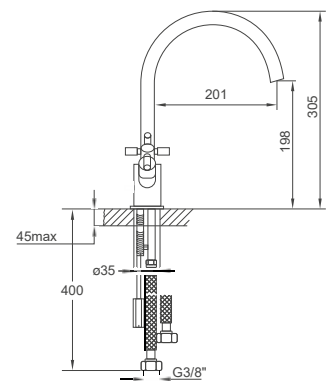
Ø 7,5 l/min
3 bar

250 1400

mit 90° Keramikventilen, Ausladung 201 mm
with 90° ceramic headparts, projection 201 mm
avec têtes céramique 90°, projection 201 mm
z ceramicznymi zaworami 90°, wylewka 201 mm

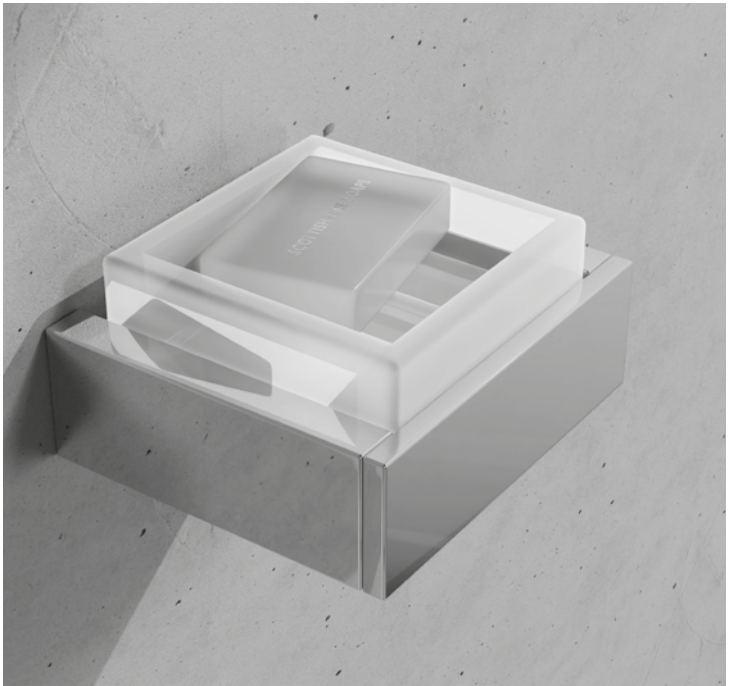
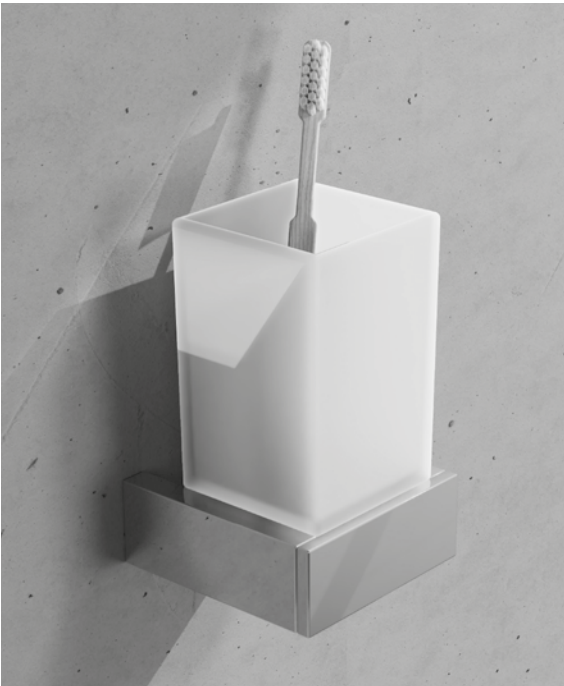
Preis | Price | Prix | Cena

Chrome	250 1400	265,00 Euro
--------	----------	-------------









ACCESSOIRES
ACCESSORIES
ACCESSOIRES
AKCESORIA



450





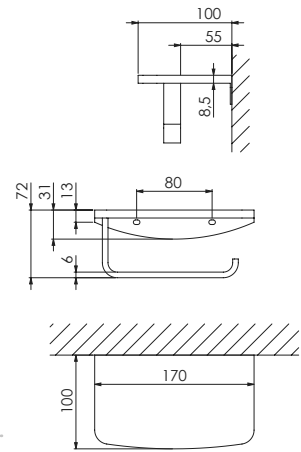
450 2820

Papierhalter
mit Ablage, aus Messing

Toilet roll holder
with shelf, made of brass

Porte-papier
avec tablette, en laiton

Uchwyt na papier toaletowy
z półką, z mosiądzu



Preis | Price | Prix | Cena

Chrome	450 2820	150,00 Euro
Matt Black	450 2820 S	215,00 Euro
Rose Gold	450 2820 RG	235,00 Euro



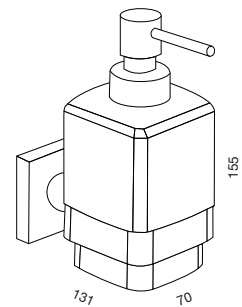
450 8000

Wand-Seifenhalter
aus Messing, mit Glas satiniert weiß

Soap dispenser
made of brass, with glass frosted white

Distributeur de savon
verre blanc satin, pompe en laiton

Dozownik do mydła
ze szkłem, matowy biały



Preis | Price | Prix | Cena

Chrome	450 8000	129,00 Euro
--------	----------	-------------



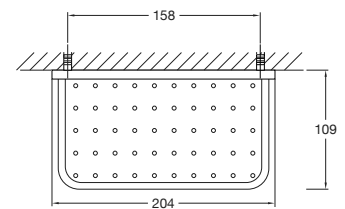
450 2210

Seifenhalter
aus Messing

Soap holder
made of brass

Porte savon
laiton

Mydelniczka
z mosiądzu



Preis | Price | Prix | Cena

Chrome	450 2210	95,00 Euro
--------	----------	------------



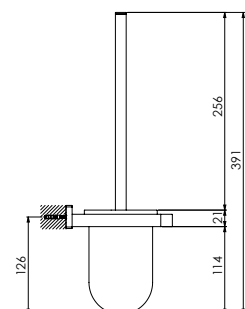
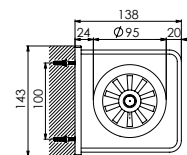
450 2901

Bürstengarnitur mit Glas
aus Messing, satiniert

Toilet brush set with glass
made of brass, glass frosted

Porte-balai avec verre
en laiton

Szczotka WC z pojemnikiem ze
szkła matowego białego
uchwyt z mosiądzu



Preis | Price | Prix | Cena

Chrome	450 2901	120,00 Euro
Matt Black	450 2901 S	169,00 Euro





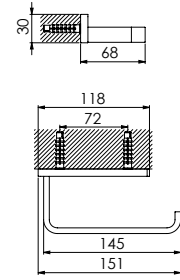
450 2800

Papierhalter
aus Messing

Toilet roll holder
made of brass

Porte-papier
en laiton

Uchwyt na papier toaletowy
z mosiądzu



Preis | Price | Prix | Cena

Chrome	450 2800	60,00 Euro
Matt Black	450 2800 S	85,00 Euro



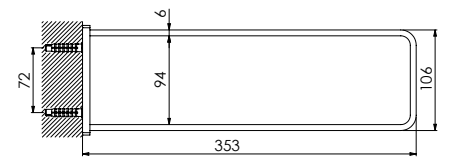
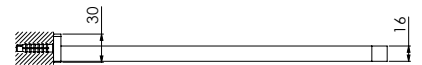
450 2550

Handtuchhalter
aus Messing

Towel holder
made of brass

Porte-serviette
en laiton

Wieszak na ręcznik kąpielowy
z mosiądzu



Preis | Price | Prix | Cena

Chrome	450 2550	89,00 Euro
Matt Black	450 2550 S	125,00 Euro



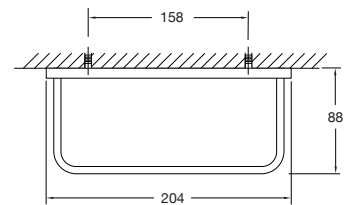
450 2500

Handtuchring
aus Messing

Towel ring
made of brass

Porte-serviette
en laiton

Wieszak na ręcznik
z mosiądzu



Preis | Price | Prix | Cena

Chrome	450 2500	72,50 Euro
--------	----------	------------



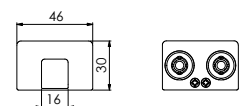
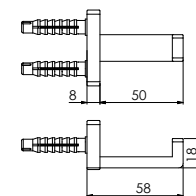
450 2400

Handtuchhaken
aus Messing

Towel hook
made of brass

Crochets à serviettes
en laiton

Haczyk na ręcznik
z mosiądzu



Preis | Price | Prix | Cena

Chrome	450 2400	34,00 Euro
Matt Black	450 2400 S	48,00 Euro



450 2640

Badetuchhalter 369 mm
aus Messing

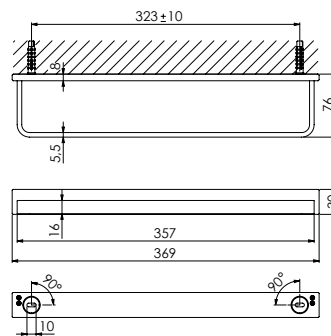
Towel bar 369 mm
made of brass

Porte-serviette 369 mm
en laiton

Wieszak na ręcznik kąpielowy 369 mm
z mosiądzu

Preis | Price | Prix | Cena

Chrome	450 2640	89,00 Euro
--------	----------	------------



450 2600

Badetuchhalter 608 mm
aus Messing

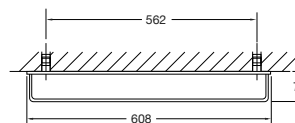
Towel bar 608 mm
made of brass

Porte-serviette 608 mm
en laiton

Wieszak na ręcznik kąpielowy 608 mm
z mosiądzu

Preis | Price | Prix | Cena

Chrome	450 2600	135,00 Euro
Matt Black	450 2600 S	190,00 Euro



450 2750

Handtuchablage 620 mm
aus Messing

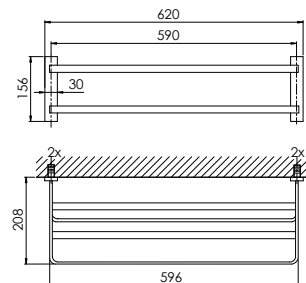
Towel rack 620 mm
made of brass

Tablette 620 mm
en laiton

Półka na ręcznik 620 mm
z mosiądzu

Preis | Price | Prix | Cena

Chrome	450 2750	295,00 Euro
--------	----------	-------------



460





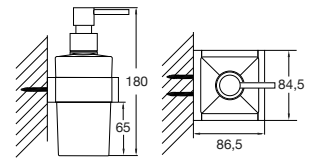
460 8001

Wand-Seifenspender
aus Messing, mit Glas satiniert weiß

Soap dispenser
made of brass, with glass frosted white

Distributeur de savon mural
en laiton, avec verre blanc satin

Dozownik do mydła, ścienny
ze szkłem, matowy biały



Preis | Price | Prix | Cena

Chrome	460 8001	160,00 Euro
Matt Black	460 8001 S	215,00 Euro



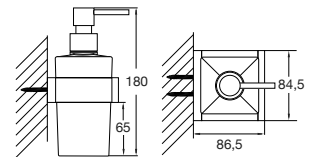
460 8002

Wand-Seifenspender
aus Messing, mit Glas satiniert schwarz

Soap dispenser
made of brass, with glass frosted black

Distributeur de savon mural
en laiton, avec verre noir satin

Dozownik do mydła, ścienny
ze szkłem matowym czarnym



Preis | Price | Prix | Cena

Chrome	460 8002	160,00 Euro
--------	----------	-------------





460 2201

Seifenthaler mit Glas
aus Messing, satiniert weiß

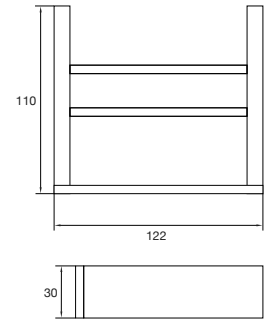
Soap holder with glass
made of brass, frosted white

Porte savon avec verre
en laiton, avec verre blanc satin

Mydelniczka ze szkłem
matowa biała

Preis | Price | Prix | Cena

Chrome 460 2201 129,00 Euro



460 2001

Glashalter mit Glas
aus Messing, satiniert weiß

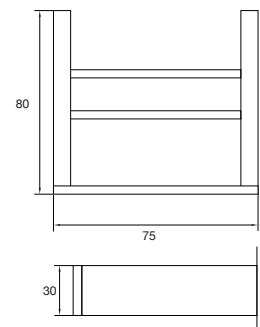
Tumbler with holder with glass
made of brass, frosted white

Porte verre en laiton avec verre
en laiton, avec verre blanc satin

Kubek ze szkła z uchwytem
z mosiądzu, matowy biały

Preis | Price | Prix | Cena

Chrome 460 2001 115,00 Euro



460 2002

Glashalter mit Glas
aus Messing, satiniert schwarz

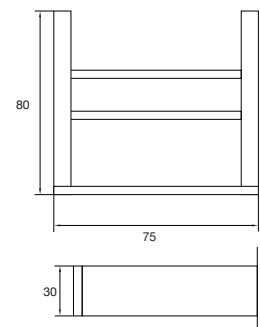
Tumbler with holder with glass
made of brass, frosted black

Porte verre en laiton avec verre
en laiton, avec verre noir satin

Kubek ze szkła z uchwytem
z mosiądzu, matowy czarny

Preis | Price | Prix | Cena

Chrome 460 2002 115,00 Euro





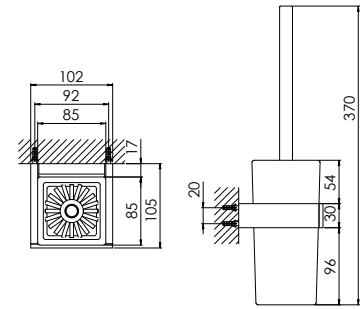
460 2903

Bürstengarnitur mit Glas
aus Messing, satiniert weiß

Toilet brush set with glass
made of brass, frosted white

Porte-balai avec verre
en laiton, avec verre blanc satin

Szczotka WC z pojemnikiem ze szkła
uchwyt z mosiądzu



Preis | Price | Prix | Cena

Chrome	460 2903	190,00 Euro
Matt Black	460 2903 S	260,00 Euro



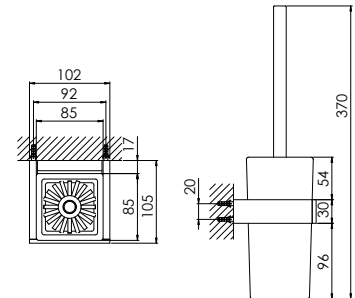
460 2904

Bürstengarnitur mit Glas
aus Messing, satiniert schwarz

Toilet brush set with glass
made of brass, frosted black

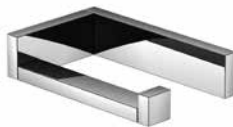
Porte-balai avec verre
en laiton, avec verre noir satin

Szczotka WC z pojemnikiem ze szkła
uchwyt z mosiądzu



Preis | Price | Prix | Cena

Chrome	460 2904	190,00 Euro
--------	----------	-------------



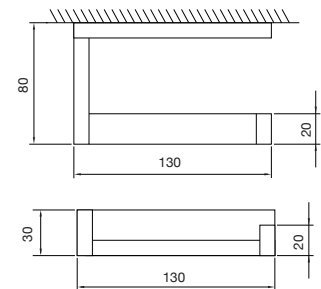
460 2800

Papierhalter
aus Messing

Toilet roll holder
made of brass

Porte-papier
en laiton

Uchwyt na papier toaletowy
z mosiądzu



Preis | Price | Prix | Cena

Chrome	460 2800	120,00 Euro
Matt Black	460 2800 S	169,00 Euro



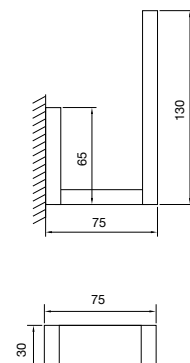
460 2850

Reservepapierhalter
aus Messing

Spare toilet roll holder
made of brass

Reserve Porte-papier en laiton
chromé

Uchwyt na zapas papieru
z mosiądzu



Preis | Price | Prix | Cena

Chrome	460 2850	110,00 Euro
--------	----------	-------------





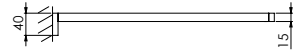
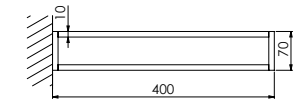
460 2550

Handtuchhalter
aus Messing

Towel holder
made of brass

Porte-serviette
en laiton

Wieszak na ręcznik kąpielowy
z mosiądzu



Preis | Price | Prix | Cena

Chrome	460 2550	155,00 Euro
Matt Black	460 2550 S	215,00 Euro



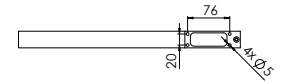
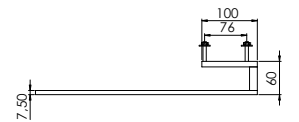
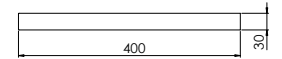
new 460 2640

Handtuchhalter
aus Messing

Towel holder
made of brass

Porte-serviette
en laiton

Wieszak na ręcznik kąpielowy
z mosiądzu



Preis | Price | Prix | Cena

Chrome	460 2640	190,00 Euro
Matt Black	460 2640 S	249,00 Euro



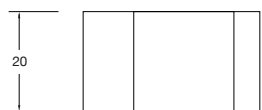
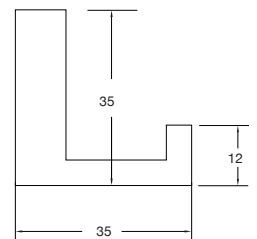
460 2400

Handtuchhaken
aus Messing

Towel hook
made of brass

Crochets à serviettes
en laiton

Wieszak na ręcznik kąpielowy
z mosiądzu



Preis | Price | Prix | Cena

Chrome	460 2400	42,50 Euro
Matt Black	460 2400 S	60,00 Euro



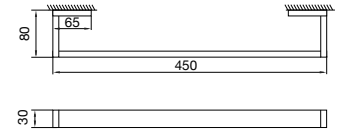
460 2645

Badetuchhalter 450 mm
aus Messing

Towel bar 450 mm
made of brass

Porte-serviette 450 mm
en laiton

Wieszak na ręcznik kąpielowy 450 mm
z mosiądzu



Preis | Price | Prix | Cena

Chrome	460 2645	240,00 Euro
--------	----------	-------------



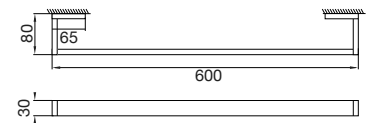
460 2600

Badetuchhalter 600 mm
aus Messing

Towel bar 600 mm
made of brass

Porte-serviette 600 mm
en laiton

Wieszak na ręcznik kąpielowy 600 mm
z mosiądzu



Preis | Price | Prix | Cena

Chrome	460 2600	259,00 Euro
Matt Black	460 2600 S	365,00 Euro



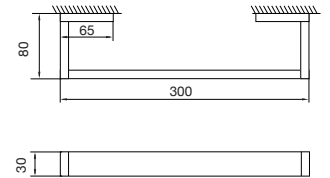
460 2630

Wannengriff 300 mm
aus Messing

Bath grab bar 300 mm
made of brass

Barre d'appui 300 mm
en laiton

Uchwyt do wanny 300 mm
z mosiądzu



Preis | Price | Prix | Cena

Chrome	460 2630	200,00 Euro
--------	----------	-------------



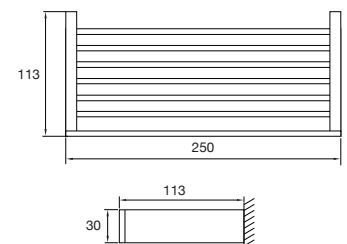
460 2300

Ablagekorb
aus Messing

Basket
made of brass

Porte savon
en laiton

Koszyk
z mosiądzu



Preis | Price | Prix | Cena

Chrome	460 2300	199,00 Euro
--------	----------	-------------



480





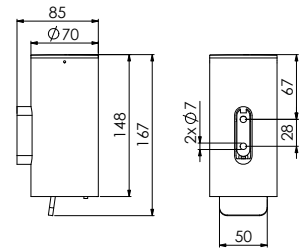
new 480 8000

Wand-Seifenspender
aus Edelstahl,
mit herausnehmbarem PE Behälter, Pumpenkopf

Wall soap dispenser
stainless steel,
with PE container, pump head, made of brass

Distributeur de savon mural
en acier inoxydable
modèle debout, tête de pompe en laiton

Ścienny dozownik do mydła
ze stali nierdzewnej
z mosiądzu, z wymiowanym pojemnikiem, pompka



Preis | Price | Prix | Cena

Chrome	480 8000	185,00 Euro
Matt Black	480 8000 S	199,00 Euro
Rose Gold	480 8000 RG	300,00 Euro
Brushed Gold	480 8000 BG	300,00 Euro
Brushed Nickel	480 8000 BN	240,00 Euro



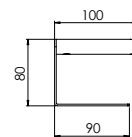
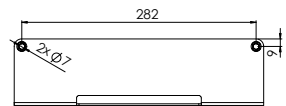
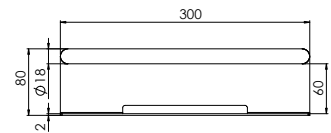
new 480 2300

Seifenkorb
aus Edelstahl

Soap basket
stainless steel

Porte savon
en acier inoxydable

Koszyk na mydło
ze stali nierdzewnej



Preis | Price | Prix | Cena

Chrome	480 2300	160,00 Euro
Matt Black	480 2300 S	200,00 Euro
Rose Gold	480 2300 RG	350,00 Euro
Brushed Gold	480 2300 BG	350,00 Euro
Brushed Nickel	480 2300 BN	200,00 Euro





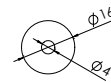
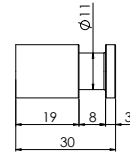
new 480 2400

Handtuchhaken
aus Messing

Towel hook
made of brass

Crochets à serviettes
en laiton

Haczyk na ręcznik
z mosiądzu



Preis | Price | Prix | Cena

Chrome	480 2400	30,00 Euro
Matt Black	480 2400 S	35,00 Euro
Rose Gold	480 2400 RG	45,00 Euro
Brushed Gold	480 2400 BG	45,00 Euro
Brushed Nickel	480 2400 BN	35,00 Euro



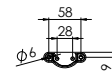
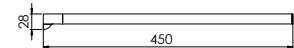
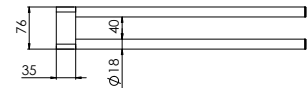
new 480 2550

Handtuchhalter
450 mm, 2-armig, aus Edelstahl

Towel holder
450 mm, 2-arms, stainless steel

Porte-serviette
450 mm, à deux bras, en acier inoxydable

Wieszak na ręcznik kąpielowy 440 mm
450 mm, 2-ramienny, ze stali nierdzewnej



Preis | Price | Prix | Cena

Chrome	480 2550	110,00 Euro
Matt Black	480 2550 S	125,00 Euro
Rose Gold	480 2550 RG	209,00 Euro
Brushed Gold	480 2550 BG	209,00 Euro
Brushed Nickel	480 2550 BN	140,00 Euro



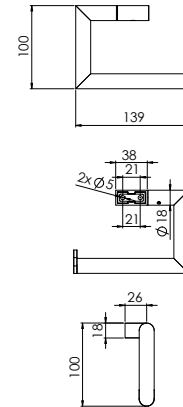
new 480 2800

Papierhalter
aus Messing, ohne Deckel

Toilet roll holder
brass, without lid

Porte-papier toilette
en laiton, sans couvercle

Uchwyt na papier toaletowy
z mosiądzu, bez pokrywy



Preis | Price | Prix | Cena

Chrome	480 2800	89,00 Euro
Matt Black	480 2800 S	100,00 Euro
Rose Gold	480 2800 RG	130,00 Euro
Brushed Gold	480 2800 BG	130,00 Euro
Brushed Nickel	480 2800 BN	110,00 Euro



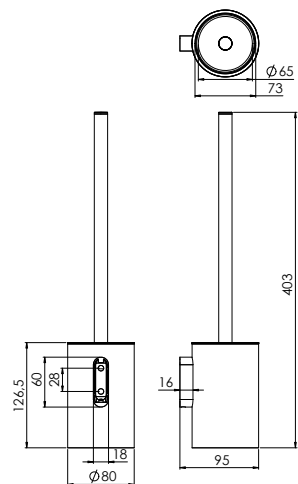
new 480 2900

Bürstengarnitur
aus Edelstahl, mit Kunststoffeinsatz und Deckel

Toilet brush
set with lid, Stainless Steel, with plastic reservoir

Porte-balai
avec insert en plastique et couvercle en acier inoxydable

Zestaw szczotek WC
z plastikowym rezerwuarem i pokrywą ze stali nierdzewnej



Preis | Price | Prix | Cena

Chrome	480 2900	120,00 Euro
Matt Black	480 2900 S	130,00 Euro
Rose Gold	480 2900 RG	199,00 Euro
Brushed Gold	480 2900 BG	199,00 Euro
Brushed Nickel	480 2900 BN	150,00 Euro



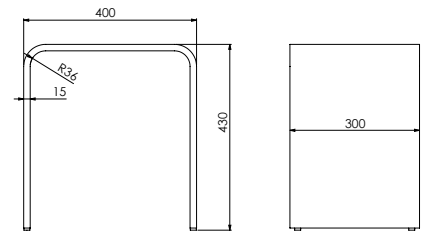
430





430 7000 W

Hocker aus Solid Surface
 Stool of Solid Surface
 Tabouret pierre de « Solid Surface »
 Taboret z Kamienia „Solid Surface”
 400 mm x 300 mm x 430 mm



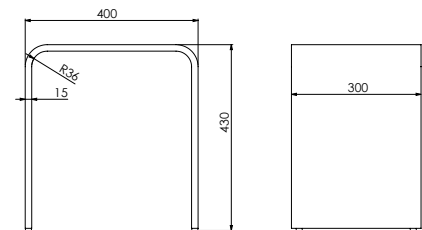
Preis | Price | Prix | Cena

White	430 7000 W	475,00 Euro
-------	------------	-------------



430 7000 S

Hocker aus Solid Surface
 Stool of Solid Surface
 Tabouret pierre de « Solid Surface »
 Taboret z Kamienia „Solid Surface”
 400 mm x 300 mm x 430 mm



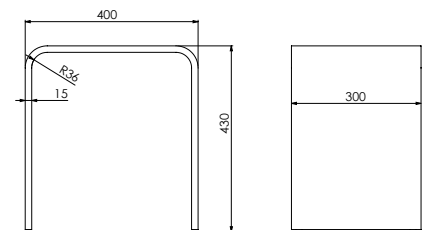
Preis | Price | Prix | Cena

Black	430 7000 S	575,00 Euro
-------	------------	-------------



430 7000 G

Hocker aus Solid Surface
 Stool of Solid Surface
 Tabouret pierre de « Solid Surface »
 Taboret z Kamienia „Solid Surface”
 400 mm x 300 mm x 430 mm



Preis | Price | Prix | Cena

Grey	430 7000 G	555,00 Euro
------	------------	-------------



INDEX

ARTIKEL ARTICLE	PREIS PRICE	SEITE PAGE
010 1160	220,00 €	77
010 1800 3	229,00 €	13
010 1800 E	900,00 €	37
010 2110 3	209,00 €	15
010 2220	599,00 €	86
010 4130 3	595,00 €	208
010 4140 3	470,00 €	208
020 1162	335,00 €	14
039 2100	380,00 €	203
039 2110	285,00 €	18
039 4100	550,00 €	199
039 4110	470,00 €	195
099 1823	79,00 €	37
099 1826	79,00 €	13
099 1826 5	110,00 €	13
099 2105 3	95,00 €	84
099 2105 5 3	129,00 €	84
099 2119	220,00 €	26
099 2139	220,00 €	202
099 2205	95,00 €	87
099 2205 5	129,00 €	114
099 2212	230,00 €	86
099 2245	69,00 €	72
099 2245 5	99,00 €	72
099 2692	250,00 €	105
099 2692 5	299,00 €	105
099 4119	200,00 €	194
099 4126 3	175,00 €	206
099 4126 5 3	230,00 €	206
099 4129	200,00 €	195
099 4139	200,00 €	198
099 4149	200,00 €	199
099 9232	75,00 €	69
099 9412	32,00 €	283
099 9412 BN	75,00 €	283
099 9413	26,00 €	283
099 9415	29,00 €	283
099 9415 BN	65,00 €	283
099 9416	29,00 €	283
099 9417	29,00 €	283
099 9417 BG	45,00 €	283
099 9417 RG	45,00 €	283
099 9417 S	45,00 €	283
099 9417 W	45,00 €	283
099 9418	26,00 €	283
099 9419 RG	55,00 €	283
099 9419 S	55,00 €	283
099 9419 W	55,00 €	283
099 9420	32,00 €	283
099 9513	49,00 €	282
099 9513 BG	79,00 €	282
099 9513 BN	75,00 €	282
099 9513 S	65,00 €	282
099 9625	55,00 €	282
099 9625 BG	125,00 €	282
099 9625 S	65,00 €	282

ARTIKEL ARTICLE	PREIS PRICE	SEITE PAGE
099 9626	49,00 €	280
099 9655	65,00 €	281
099 9655 BG	95,00 €	281
099 9655 BN	95,00 €	281
099 9655 RG	95,00 €	281
099 9655 S	85,00 €	281
099 9655 W	85,00 €	281
099 9665	65,00 €	281
099 9665 S	85,00 €	281
099 9675	65,00 €	281
100 1000	230,00 €	65
100 1000 BG	345,00 €	65
100 1000 BN	325,00 €	65
100 1000 RG	345,00 €	65
100 1000 S	325,00 €	65
100 1000 W	325,00 €	65
100 1010	225,00 €	65
100 1010 BG	340,00 €	65
100 1010 BN	320,00 €	65
100 1010 RG	340,00 €	65
100 1010 S	320,00 €	65
100 1010 W	320,00 €	65
100 1050	195,00 €	64
100 1050 BN	275,00 €	64
100 1050 RG	295,00 €	64
100 1050 S	275,00 €	64
100 1055	205,00 €	64
100 1055 S	285,00 €	64
100 1100	359,00 €	82
100 1100 BG	539,00 €	82
100 1100 BN	495,00 €	82
100 1100 RG	539,00 €	82
100 1100 S	495,00 €	82
100 1100 W	495,00 €	82
100 1162	795,00 €	77
100 1162 BG	1.190,00 €	77
100 1162 BN	1.109,00 €	77
100 1162 RG	1.190,00 €	77
100 1162 S	1.109,00 €	77
100 1162 W	1.109,00 €	77
100 1166	1.280,00 €	78
100 1166 S	1.729,00 €	78
100 1220	295,00 €	82
100 1220 BG	470,00 €	82
100 1220 BN	410,00 €	82
100 1220 RG	470,00 €	82
100 1220 S	410,00 €	82
100 1220 W	410,00 €	82
100 1300	270,00 €	76
100 1300 BG	405,00 €	76
100 1300 BN	378,00 €	76
100 1300 RG	405,00 €	76
100 1300 S	378,00 €	76
100 1350	325,00 €	76

ARTIKEL ARTICLE	PREIS PRICE	SEITE PAGE
100 1350 S	520,00 €	76
100 1400	295,00 €	293
100 1400 BG	440,00 €	293
100 1400 BN	415,00 €	293
100 1400 RG	440,00 €	293
100 1400 S	415,00 €	293
100 1480	699,00 €	292
100 1480 S	990,00 €	292
100 1490	400,00 €	293
100 1495	550,00 €	292
100 1495 S	785,00 €	292
100 1500	295,00 €	67
100 1500 BG	445,00 €	67
100 1500 BN	398,00 €	67
100 1500 RG	445,00 €	67
100 1500 S	398,00 €	67
100 1500 W	398,00 €	67
100 1510	285,00 €	67
100 1571	60,00 €	287
100 1571 BG	90,00 €	287
100 1571 BN	80,00 €	287
100 1571 RG	90,00 €	287
100 1571 S	80,00 €	287
100 1581	70,00 €	287
100 1591	85,00 €	287
100 1601	230,00 €	268
100 1601 BG	430,00 €	268
100 1601 BN	345,00 €	268
100 1601 RG	430,00 €	268
100 1601 S	345,00 €	268
100 1601 W	345,00 €	268
100 1602	250,00 €	267
100 1605	240,00 €	268
100 1621	230,00 €	266
100 1622	230,00 €	267
100 1623	165,00 €	279
100 1623 BN	250,00 €	279
100 1623 RG	250,00 €	279
100 1623 S	230,00 €	279
100 1623 W	230,00 €	279
100 1630	170,00 €	289
100 1630 S	249,00 €	289
100 1640	35,00 €	45
100 1640 BG	65,00 €	59
100 1640 BN	55,00 €	75
100 1640 RG	65,00 €	75
100 1640 S	55,00 €	45
100 1640 W	55,00 €	75
100 1650	120,00 €	275
100 1650 BG	209,00 €	275
100 1650 BN	179,00 €	275
100 1650 RG	209,00 €	275
100 1650 S	179,00 €	275
100 1655	38,00 €	280
100 1656	38,00 €	280
100 1660	55,00 €	277

INDEX

ARTIKEL ARTICLE	PREIS PRICE	SEITE PAGE	ARTIKEL ARTICLE	PREIS PRICE	SEITE PAGE	ARTIKEL ARTICLE	PREIS PRICE	SEITE PAGE
100 1660 BG	85,00 €	277	100 1700 BG	550,00 €	66	100 2400 BG	1.000,00 €	79
100 1660 BN	75,00 €	277	100 1700 BN	489,00 €	66	100 2400 BN	950,00 €	79
100 1660 RG	85,00 €	277	100 1700 RG	550,00 €	66	100 2400 RG	1.100,00 €	79
100 1660 S	75,00 €	277	100 1700 S	489,00 €	66	100 2400 S	950,00 €	79
100 1660 W	75,00 €	277	100 1700 W	489,00 €	66	100 2480	700,00 €	79
100 1665	60,00 €	278	100 1705	363,00 €	66	100 2480 S	950,00 €	79
100 1665 BN	95,00 €	278	100 1710	380,00 €	66	100 2500	130,00 €	68
100 1665 RG	95,00 €	278	100 1710 S	525,00 €	66	100 2500 BG	210,00 €	68
100 1665 S	85,00 €	278	100 1720	405,00 €	66	100 2500 BN	180,00 €	68
100 1667	99,00 €	278	100 1750	335,00 €	65	100 2500 RG	210,00 €	68
100 1667 BN	155,00 €	278	100 1750 S	460,00 €	65	100 2500 S	180,00 €	68
100 1667 RG	155,00 €	278	100 1755	345,00 €	65	100 2721	1.150,00 €	254
100 1667 S	140,00 €	278	100 1755 S	485,00 €	65	100 2721 BG	1.800,00 €	254
100 1667 W	140,00 €	278	100 1801	385,00 €	72	100 2721 BN	1.495,00 €	254
100 1670	169,00 €	273	100 1804 3	199,00 €	70	100 2721 RG	1.800,00 €	254
100 1670 BG	275,00 €	273	100 1804 3 S	339,00 €	70	100 2721 S	1.495,00 €	254
100 1670 BN	259,00 €	273	100 1814 3	209,00 €	70	100 2721 W	1.495,00 €	254
100 1670 RG	275,00 €	273	100 1814 3 BG	399,00 €	70	100 2760	799,00 €	257
100 1670 S	259,00 €	273	100 1814 3 BN	359,00 €	70	100 2760 S	1.150,00 €	257
100 1670 W	259,00 €	273	100 1814 3 RG	399,00 €	70	100 2770	575,00 €	258
100 1686	255,00 €	238	100 1814 3 S	359,00 €	70	100 2770 S	850,00 €	258
100 1686 BG	379,00 €	238	100 1814 3 W	359,00 €	70	100 2780	599,00 €	259
100 1686 BN	359,00 €	238	100 1814 E	209,00 €	36	100 3170	660,00 €	81
100 1686 RG	379,00 €	238	100 1814 E BG	399,00 €	36	100 3170 S	875,00 €	81
100 1686 S	359,00 €	238	100 1814 E BN	359,00 €	36	100 3200	525,00 €	81
100 1686 W	359,00 €	238	100 1814 E RG	399,00 €	36	100 3200 S	675,00 €	81
100 1687	189,00 €	238	100 1814 E S	359,00 €	36	100 3200 W	675,00 €	81
100 1687 BG	375,00 €	238	100 1814 E W	359,00 €	36	100 4123 3	390,00 €	209
100 1687 BN	265,00 €	238	100 1816	395,00 €	72	100 4123 3 S	725,00 €	209
100 1687 RG	375,00 €	238	100 1820	405,00 €	72	100 4133 3	390,00 €	206
100 1687 S	265,00 €	238	100 1824 3	219,00 €	70	100 4133 3 BG	760,00 €	206
100 1688	365,00 €	239	100 1824 3 S	379,00 €	70	100 4133 3 BN	725,00 €	206
100 1688 BN	550,00 €	239	100 2000	435,00 €	69	100 4133 3 RG	760,00 €	206
100 1688 RG	579,00 €	239	100 2103 3	209,00 €	84	100 4133 3 S	725,00 €	206
100 1688 S	550,00 €	239	100 2103 3 BG	405,00 €	84	100 4133 3 W	725,00 €	206
100 1689	600,00 €	239	100 2103 3 BN	359,00 €	84	100 4400	120,00 €	288
100 1689 S	800,00 €	239	100 2103 3 RG	405,00 €	84	100 4400 S	168,00 €	288
100 1691	70,00 €	58	100 2103 3 S	359,00 €	84	100 7900	99,00 €	286
100 1692	70,00 €	45	100 2103 3 W	359,00 €	84	100 7910	165,00 €	286
100 1692 BG	109,00 €	58	100 2222	289,00 €	86	100 7910 BG	260,00 €	286
100 1692 BN	99,00 €	74	100 2243 3	189,00 €	84	100 7910 BN	230,00 €	286
100 1692 RG	109,00 €	74	100 2243 3 BN	319,00 €	84	100 7910 RG	260,00 €	286
100 1692 S	99,00 €	45	100 2243 3 RG	350,00 €	84	100 7910 S	230,00 €	286
100 1693	65,00 €	45	100 2243 3 S	319,00 €	84	100 7910 W	230,00 €	286
100 1693 BG	105,00 €	58	100 2250	299,00 €	87	100 9411	299,00 €	80
100 1693 BN	95,00 €	74	100 2250 BG	460,00 €	87	100 9511	689,00 €	80
100 1693 RG	105,00 €	74	100 2250 BN	420,00 €	87	100 9512	44,00 €	80
100 1693 S	95,00 €	45	100 2250 RG	460,00 €	87	100 9513	66,00 €	80
100 1693 W	95,00 €	74	100 2250 S	420,00 €	87			
100 1696	115,00 €	45	100 2300	135,00 €	73			
100 1696 BG	240,00 €	59	100 2310	145,00 €	73	120 1571	110,00 €	287
100 1696 BN	199,00 €	75	100 2310 BG	225,00 €	73	120 1581	120,00 €	287
100 1696 RG	240,00 €	75	100 2310 RG	225,00 €	73	120 1591	130,00 €	287
100 1696 S	199,00 €	45	100 2310 S	200,00 €	73	120 1640	70,00 €	103
100 1696 W	199,00 €	75	100 2320	155,00 €	73	120 1640 S	105,00 €	103
100 1700	355,00 €	66	100 2400	700,00 €	79	120 1686	495,00 €	241

INDEX

ARTIKEL ARTICLE	PREIS PRICE	SEITE PAGE
120 1686 BN	695,00 €	241
120 1686 RG	740,00 €	241
120 1686 S	695,00 €	241
120 1687	231,00 €	240
120 1687 S	300,00 €	240
120 1688	345,00 €	240
120 1689	690,00 €	241
120 1696	149,00 €	103
120 1696 S	290,00 €	103
120 7910	190,00 €	286
120 7910 BN	280,00 €	286
120 7910 RG	300,00 €	286
120 7910 S	280,00 €	286
135 1162	1.975,00 €	104
135 1162 BN	2.700,00 €	104
135 1162 RG	2.700,00 €	104
135 1162 S	2.600,00 €	104
135 1401	470,00 €	92
135 1401 S	659,00 €	92
135 1501	480,00 €	92
135 1501 BN	650,00 €	92
135 1501 RG	650,00 €	92
135 1501 S	650,00 €	92
135 1551	575,00 €	92
135 1551 S	805,00 €	92
135 1600	325,00 €	271
135 1600 BN	455,00 €	271
135 1600 RG	500,00 €	271
135 1600 S	455,00 €	271
135 1602	345,00 €	271
135 1622	345,00 €	270
135 1623	239,00 €	279
135 1623 BN	358,00 €	279
135 1623 RG	390,00 €	279
135 1623 S	319,00 €	279
135 1624	255,00 €	279
135 1650	179,00 €	275
135 1650 S	250,00 €	275
135 1655	80,00 €	282
135 1655 BN	125,00 €	282
135 1655 RG	125,00 €	282
135 1655 S	110,00 €	282
135 1660	99,00 €	277
135 1660 S	140,00 €	277
135 1665	95,00 €	278
135 1665 S	139,00 €	278
135 1667	140,00 €	278
135 1667 1 S	199,00 €	278
135 1667 BN	209,00 €	278
135 1667 RG	231,00 €	278
135 1670	225,00 €	273
135 1670 BN	315,00 €	273
135 1670 RG	339,00 €	273
135 1670 S	315,00 €	273
135 1804 3	360,00 €	98

ARTIKEL ARTICLE	PREIS PRICE	SEITE PAGE
135 1814 3	385,00 €	98
135 1814 3 BN	619,00 €	98
135 1814 3 RG	675,00 €	98
135 1814 3 S	619,00 €	98
135 1814 E	385,00 €	36
135 1814 E BN	619,00 €	36
135 1814 E S	619,00 €	36
135 1824 3	435,00 €	98
135 2310	220,00 €	101
135 2310 S	309,00 €	101
135 2402	890,00 €	106
135 2402 S	1.090,00 €	106
135 4400	139,00 €	288
135 4400 S	195,00 €	288
160 1000	355,00 €	90
160 1000 BN	450,00 €	90
160 1000 RG	450,00 €	90
160 1000 S	450,00 €	90
160 1010	350,00 €	90
160 1010 BN	440,00 €	90
160 1010 RG	440,00 €	90
160 1010 S	440,00 €	90
160 1110	565,00 €	110
160 1110 BN	800,00 €	110
160 1110 RG	800,00 €	110
160 1110 S	800,00 €	110
160 1210	465,00 €	110
160 1210 BN	650,00 €	110
160 1210 RG	650,00 €	110
160 1210 S	600,00 €	110
160 1300	420,00 €	100
160 1300 S	590,00 €	100
160 1700	535,00 €	91
160 1710	555,00 €	91
160 1710 S	755,00 €	91
160 1720	575,00 €	91
160 1804 3	345,00 €	94
160 1814 3	365,00 €	94
160 1814 3 BN	570,00 €	94
160 1814 3 RG	570,00 €	94
160 1814 3 S	550,00 €	94
160 1814 E	365,00 €	36
160 1814 E BN	570,00 €	36
160 1814 E S	550,00 €	36
160 1824 3	385,00 €	94
160 1854 3	380,00 €	96
160 1864 3	410,00 €	96
160 1874 3	440,00 €	96
160 2103 3	350,00 €	111
160 2103 3 BN	490,00 €	111
160 2103 3 RG	490,00 €	111
160 2103 3 S	490,00 €	111
160 2222	450,00 €	113
160 2243 3	300,00 €	111
160 2243 3 BN	450,00 €	111

ARTIKEL ARTICLE	PREIS PRICE	SEITE PAGE
160 2243 3 RG	450,00 €	111
160 2243 3 S	450,00 €	111
160 2250	415,00 €	114
160 2310	240,00 €	101
160 2402	890,00 €	107
160 2402 BN	1.200,00 €	107
160 2402 RG	1.250,00 €	107
160 2402 S	1.090,00 €	107
160 2480	890,00 €	107
160 2480 S	1.240,00 €	107
160 2500	190,00 €	93
160 2500 BN	250,00 €	93
160 2500 RG	250,00 €	93
160 2500 S	230,00 €	93
160 2692	1.475,00 €	105
160 2721	1.580,00 €	254
160 2721 BN	2.200,00 €	254
160 2721 RG	2.400,00 €	254
160 2721 S	2.000,00 €	254
160 3100	600,00 €	109
160 3200	545,00 €	109
160 4133 3	475,00 €	206
160 4133 3 BN	800,00 €	206
160 4133 3 RG	850,00 €	206
160 4133 3 S	800,00 €	206
171 1000	250,00 €	56
171 1000 BG	330,00 €	56
171 1000 S	285,00 €	56
171 1010	230,00 €	56
171 1010 BG	300,00 €	56
171 1010 S	270,00 €	56
171 1700	310,00 €	56
171 1700 BG	410,00 €	56
171 1700 S	360,00 €	56
171 1814 3	259,00 €	57
171 1814 3 BG	389,00 €	57
171 1814 3 S	359,00 €	57
171 2721	750,00 €	61
171 2721 BG	1.089,00 €	61
171 2721 S	900,00 €	61
171 3100	425,00 €	60
171 3100 BG	575,00 €	60
171 3100 S	495,00 €	60
171 3200	355,00 €	60
171 3200 BG	479,00 €	60
171 3200 S	425,00 €	60
230 1000	365,00 €	118
230 1010	360,00 €	118
230 1163	2.190,00 €	125
230 1300	420,00 €	124
230 1301	460,00 €	124
230 1700	525,00 €	118
230 1720	625,00 €	118
230 1804 3	345,00 €	120

INDEX

ARTIKEL ARTICLE	PREIS PRICE	SEITE PAGE
230 1814 3	365,00 €	120
230 1824 3	385,00 €	120
230 2090	750,00 €	119
230 2090 S	975,00 €	119
230 2103 3	335,00 €	131
230 2243 3	300,00 €	131
230 2400	890,00 €	126
230 2480	800,00 €	126
230 2692	1.350,00 €	128
230 2721	1.650,00 €	255
230 3100	585,00 €	129
230 3200	520,00 €	129
230 4133 3	475,00 €	207
235 1100	540,00 €	130
235 1200	450,00 €	130
240 1100	890,00 €	161
240 2495	490,00 €	236
250 1100	335,00 €	147
250 1100 BG	535,00 €	147
250 1100 BN	485,00 €	147
250 1100 RG	535,00 €	147
250 1100 S	485,00 €	147
250 1162	825,00 €	145
250 1162 BG	1.275,00 €	145
250 1162 BN	1.155,00 €	145
250 1162 RG	1.275,00 €	145
250 1162 S	1.155,00 €	145
250 1200	280,00 €	147
250 1200 BN	390,00 €	147
250 1200 RG	450,00 €	147
250 1200 S	390,00 €	147
250 1300	270,00 €	143
250 1400	265,00 €	294
250 1500	260,00 €	136
250 1500 BG	405,00 €	136
250 1500 BN	375,00 €	136
250 1500 RG	405,00 €	136
250 1500 S	375,00 €	136
250 1550	315,00 €	136
250 1550 BG	495,00 €	136
250 1550 BN	450,00 €	136
250 1550 RG	495,00 €	136
250 1550 S	450,00 €	136
250 1902	380,00 €	138
250 1902 BG	590,00 €	138
250 1902 BN	535,00 €	138
250 1902 RG	590,00 €	138
250 1902 S	535,00 €	138
250 1905	115,00 €	138
250 1905 5	149,00 €	138
250 1916	400,00 €	138
250 1916 S	560,00 €	138
250 2000	405,00 €	139
250 2000 BG	625,00 €	139
250 2000 RG	625,00 €	139

ARTIKEL ARTICLE	PREIS PRICE	SEITE PAGE
250 2000 S	570,00 €	139
250 2400	725,00 €	143
250 2400 BG	1.150,00 €	143
250 2400 RG	1.150,00 €	143
250 2400 S	1.025,00 €	143
250 2500	135,00 €	137
250 2500 BG	200,00 €	137
250 2500 BN	180,00 €	137
250 2500 RG	200,00 €	137
250 2500 S	180,00 €	137
250 2721	1.150,00 €	255
250 2721 BG	1.850,00 €	255
250 2721 BN	1.550,00 €	255
250 2721 RG	1.850,00 €	255
250 2721 S	1.550,00 €	255
250 3200	525,00 €	146
250 4123 3	390,00 €	209
250 4133 3	390,00 €	207
250 4133 3 BG	760,00 €	207
250 4133 3 BN	725,00 €	207
250 4133 3 RG	760,00 €	207
250 4133 3 S	725,00 €	207
260 1000 1	420,00 €	152
260 1000 1 BN	590,00 €	152
260 1000 1 RG	640,00 €	152
260 1000 1 S	590,00 €	152
260 1000 1 W	590,00 €	152
260 1010 1	410,00 €	152
260 1010 1 BN	590,00 €	152
260 1010 1 RG	640,00 €	152
260 1010 1 S	590,00 €	152
260 1010 1 W	590,00 €	152
260 1162	2.300,00 €	160
260 1162 BN	3.250,00 €	160
260 1162 RG	3.500,00 €	160
260 1162 S	3.250,00 €	160
260 1300	510,00 €	156
260 1300 S	700,00 €	156
260 1700 1	600,00 €	153
260 1700 1 BN	830,00 €	153
260 1700 1 RG	890,00 €	153
260 1700 1 S	830,00 €	153
260 1814 3	380,00 €	154
260 1814 3 RG	650,00 €	154
260 1814 3 S	590,00 €	154
260 1814 E	380,00 €	37
260 1814 E RG	650,00 €	37
260 1814 E S	590,00 €	37
260 2103 3	330,00 €	164
260 2103 3 BN	500,00 €	164
260 2103 3 RG	550,00 €	164
260 2103 3 S	500,00 €	164
260 2103 3 W	500,00 €	164
260 2243 3	295,00 €	164
260 2243 3 BN	450,00 €	164

ARTIKEL ARTICLE	PREIS PRICE	SEITE PAGE
260 2243 3 RG	500,00 €	164
260 2243 3 S	450,00 €	50
260 2250	400,00 €	167
260 2310	270,00 €	156
260 2400	995,00 €	162
260 2400 RG	1.490,00 €	162
260 2400 S	1.390,00 €	162
260 2480	895,00 €	162
280 1000	470,00 €	170
280 1000 RG	690,00 €	170
280 1000 S	645,00 €	170
280 1010	460,00 €	170
280 1010 RG	690,00 €	170
280 1010 S	645,00 €	170
280 1162	2.650,00 €	178
280 1162 RG	3.800,00 €	178
280 1162 S	3.650,00 €	178
280 1700	675,00 €	170
280 1700 RG	990,00 €	170
280 1700 S	895,00 €	170
280 1814 3	420,00 €	172
280 1814 3 RG	670,00 €	172
280 1814 3 S	620,00 €	172
280 1814 E	420,00 €	37
280 1814 E RG	670,00 €	37
280 1814 E S	620,00 €	37
280 2000	680,00 €	171
280 2000 S	875,00 €	171
280 2103 3	330,00 €	180
280 2103 3 RG	550,00 €	180
280 2103 3 S	500,00 €	180
280 2400	1.075,00 €	176
280 2400 RG	1.600,00 €	176
280 2400 S	1.500,00 €	176
310 1000	1.150,00 €	40
310 1000 S	1.250,00 €	40
310 1010	1.150,00 €	40
310 1010 S	1.250,00 €	40
310 1162	3.600,00 €	46
310 1162 S	4.300,00 €	46
310 1571	100,00 €	285
310 1571 S	125,00 €	285
310 1686	500,00 €	52
310 1686 S	625,00 €	52
310 1700	1.450,00 €	40
310 1700 S	1.600,00 €	40
310 1814	1.250,00 €	41
310 1814 S	1.400,00 €	41
310 2250	1.100,00 €	49
310 2250 S	1.200,00 €	49
310 4120	1.500,00 €	48
310 4120 S	1.600,00 €	48
310 4130	1.600,00 €	48
310 4130 S	1.700,00 €	48

INDEX

ARTIKEL | ARTICLE PREIS | PRICE SEITE | PAGE

310 7900	190,00 €	285
310 7900 S	250,00 €	285
315 1000	350,00 €	42
315 1000 S	450,00 €	42
315 1010	340,00 €	42
315 1010 S	425,00 €	42
315 1162	2.300,00 €	47
315 1162 S	3.000,00 €	47
315 1660	55,00 €	276
315 1660 S	75,00 €	276
315 1700	560,00 €	42
315 1700 S	760,00 €	42
315 1814 3	300,00 €	44
315 1814 3 S	390,00 €	44
315 2721	1.400,00 €	51
315 2721 S	1.800,00 €	51

340 1000	159,00 €	12	PG2
340 1000 BG	230,00 €	12	PG2
340 1000 S	215,00 €	12	PG2
340 1010	145,00 €	12	PG2
340 1010 BG	210,00 €	12	PG2
340 1010 S	190,00 €	12	PG2
340 1100	200,00 €	17	PG2
340 1100 BG	280,00 €	17	PG2
340 1100 S	260,00 €	17	PG2
340 1162	840,00 €	14	PG2
340 1162 BG	1.150,00 €	14	PG2
340 1162 S	1.030,00 €	14	PG2
340 1200	159,00 €	17	PG2
340 1200 BG	215,00 €	17	PG2
340 1200 S	200,00 €	17	PG2
340 1600	155,00 €	265	PG2
340 1600 BG	250,00 €	265	PG2
340 1600 S	215,00 €	265	PG2
340 1601	155,00 €	265	PG2
340 1601 BG	250,00 €	265	PG2
340 1601 S	215,00 €	265	PG2
340 1650	99,00 €	274	PG2
340 1650 BG	150,00 €	274	PG2
340 1650 S	140,00 €	274	PG2
340 1660	40,00 €	276	PG2
340 1660 BG	65,00 €	276	PG2
340 1660 S	56,00 €	276	PG2
340 1670	120,00 €	272	PG2
340 1670 BG	180,00 €	272	PG2
340 1670 S	169,00 €	272	PG2
340 1686	52,00 €	220	PG2
340 1686 BG	104,00 €	220	PG2
340 1686 S	72,00 €	220	PG2
340 1700	205,00 €	12	PG2
340 1700 BG	260,00 €	12	PG2
340 1700 S	240,00 €	12	PG2
340 1814 3	199,00 €	13	PG2
340 1814 3 BG	289,00 €	13	PG2

ARTIKEL | ARTICLE PREIS | PRICE SEITE | PAGE

340 1814 3 S	269,00 €	13	PG2
340 2103 3	125,00 €	15	PG2
340 2103 3 BG	239,00 €	15	PG2
340 2103 3 S	215,00 €	15	PG2
340 2221 3	230,00 €	18	PG2
340 2221 3 BG	445,00 €	18	PG2
340 2221 3 S	360,00 €	18	PG2
340 2721	500,00 €	19	PG2
340 2721 BG	792,00 €	19	PG2
340 2721 S	680,00 €	19	PG2
340 3100	280,00 €	16	PG2
340 3100 BG	400,00 €	16	PG2
340 3100 S	360,00 €	16	PG2
340 3200	240,00 €	16	PG2
340 3200 BG	329,00 €	16	PG2
340 3200 S	300,00 €	16	PG2
340 7900	42,00 €	284	PG2
340 7900 BG	73,00 €	284	PG2
340 7900 S	68,00 €	284	PG2
342 1000	199,00 €	22	PG2
342 1000 BG	289,00 €	22	PG2
342 1000 S	245,00 €	22	PG2
342 1010	175,00 €	22	PG2
342 1010 BG	255,00 €	22	PG2
342 1010 S	225,00 €	22	PG2
342 1163	1.400,00 €	24	PG2
342 1163 BG	1.999,00 €	24	PG2
342 1163 S	1.700,00 €	26	PG2
342 1622	199,00 €	266	PG2
342 1622 BG	300,00 €	266	PG2
342 1622 S	250,00 €	266	PG2
342 1626	99,00 €	274	PG2
342 1626 BG	170,00 €	274	PG2
342 1626 S	140,00 €	274	PG2
342 1660	50,00 €	276	PG2
342 1660 BG	75,00 €	276	PG2
342 1660 S	65,00 €	276	PG2
342 1670	120,00 €	272	PG2
342 1670 BG	189,00 €	272	PG2
342 1670 S	169,00 €	272	PG2
342 1686	75,00 €	237	PG2
342 1686 BG	175,00 €	237	PG2
342 1686 S	90,00 €	237	PG2
342 1700	279,00 €	22	PG2
342 1700 BG	415,00 €	22	PG2
342 1700 S	360,00 €	22	PG2
342 1864 3	249,00 €	23	PG2
342 1864 3 BG	370,00 €	23	PG2
342 1864 3 S	349,00 €	23	PG2
342 2221 3	230,00 €	26	PG2
342 2221 3 BG	445,00 €	26	PG2
342 2221 3 S	360,00 €	26	PG2
342 2721	589,00 €	27	PG2
342 2721 BG	865,00 €	27	PG2
342 2721 S	780,00 €	27	PG2

ARTIKEL | ARTICLE PREIS | PRICE SEITE | PAGE

342 3100	319,00 €	25	PG2
342 3100 BG	445,00 €	25	PG2
342 3100 S	380,00 €	25	PG2
342 3200	260,00 €	25	PG2
342 3200 BG	355,00 €	25	PG2
342 3200 S	310,00 €	25	PG2
342 7910	85,00 €	284	PG2
342 7910 BG	120,00 €	284	PG2
342 7910 S	105,00 €	284	PG2
390 1000	1.250,00 €	30	
390 1620	395,00 €	235	
390 1680	185,00 €	242	
390 1681	260,00 €	242	
390 1682	325,00 €	243	
390 1683	495,00 €	243	
390 1686	145,00 €	244	
390 1687	219,00 €	244	
390 1688	290,00 €	245	
390 1689	429,00 €	245	
390 1810	1.200,00 €	31	
390 1810 S	1.350,00 €	31	
390 1816	1.300,00 €	31	
390 1816 S	1.450,00 €	31	
390 2221 3	400,00 €	202	
390 2221 3 S	700,00 €	202	
390 2222 3	325,00 €	191	
390 2222 3 BG	680,00 €	191	
390 2222 3 BN	550,00 €	191	
390 2222 3 RG	680,00 €	191	
390 2222 3 S	550,00 €	191	
390 2231 3	550,00 €	202	
390 2231 3 S	850,00 €	202	
390 2232 2	1.350,00 €	205	
390 2232 2 S	1.700,00 €	205	
390 2242 2	1.450,00 €	205	
390 2242 2 S	1.800,00 €	205	
390 2322 3	325,00 €	191	
390 2322 3 BG	680,00 €	191	
390 2322 3 BN	550,00 €	191	
390 2322 3 RG	680,00 €	191	
390 2322 3 S	550,00 €	191	
390 2700	950,00 €	256	
390 2700 S	1.250,00 €	256	
390 2750	2.000,00 €	253	
390 2750 S	2.750,00 €	253	
390 2790	2.900,00 €	252	
390 2790 S	3.750,00 €	252	
390 3172	990,00 €	260	
390 3320	950,00 €	187	
390 3320 S	1.250,00 €	187	
390 3330	1.250,00 €	187	
390 3330 S	1.500,00 €	187	
390 4221 3	400,00 €	198	
390 4221 3 S	700,00 €	198	
390 4222 3	375,00 €	194	

INDEX

ARTIKEL ARTICLE	PREIS PRICE	SEITE PAGE
390 4222 3 BG	680,00 €	194
390 4222 3 BN	550,00 €	194
390 4222 3 RG	680,00 €	194
390 4222 3 S	550,00 €	194
390 4223 3	375,00 €	194
390 4223 3 BG	680,00 €	194
390 4223 3 BN	550,00 €	194
390 4223 3 RG	680,00 €	194
390 4223 3 S	550,00 €	194
390 4231 3	550,00 €	198
390 4231 3 S	850,00 €	198
390 4232 2	1.650,00 €	204
390 4232 2 S	2.000,00 €	204
390 4242 2	1.750,00 €	204
390 4242 2 S	2.100,00 €	204
390 4402	790,00 €	232
390 4402 S	1.050,00 €	232
390 4403	830,00 €	232
390 4645	1.700,00 €	33
390 4645 S	1.850,00 €	33
390 4645 W	1.850,00 €	33
390 4923 3	390,00 €	195
390 4923 3 BG	680,00 €	195
390 4923 3 BN	550,00 €	195
390 4923 3 RG	680,00 €	195
390 4923 3 S	590,00 €	195
390 4931 3	590,00 €	199
390 4931 3 S	890,00 €	199
390 5002	950,00 €	233
390 5202 S	425,00 €	233
390 5502	990,00 €	232
390 5502 S	1.250,00 €	232
390 5503	1.050,00 €	232
390 5650	650,00 €	236
390 5650 BG	990,00 €	236
390 5650 BN	925,00 €	236
390 5650 RG	990,00 €	236
390 5650 S	925,00 €	236
390 5652	1.090,00 €	235
390 5661	990,00 €	234
390 5662	1.090,00 €	234
390 5662 S	1.450,00 €	234
390 6031	6.500,00 €	222
390 6032	7.200,00 €	223
390 6312	990,00 €	231
390 6312 S	1.200,00 €	231
390 6313	890,00 €	231
390 6412	1.350,00 €	231
390 6412 S	1.650,00 €	231
390 6413	1.400,00 €	231
390 6512	1.700,00 €	230
390 6512 S	2.000,00 €	230
390 6513	1.590,00 €	230
390 6610	3.900,00 €	227
390 6610 S	4.900,00 €	227
390 6612	3.100,00 €	227

ARTIKEL ARTICLE	PREIS PRICE	SEITE PAGE
390 6612 S	3.900,00 €	227
390 6620	4.300,00 €	226
390 6620 S	5.700,00 €	226
390 6622	3.750,00 €	226
390 6630	2.500,00 €	221
390 6630 S	2.750,00 €	221
390 6680	5.400,00 €	228
390 6680 S	6.900,00 €	228
390 6712	1.900,00 €	230
390 6712 S	2.500,00 €	230
390 6713	1.800,00 €	230
390 6831	4.100,00 €	224
390 6831 S	5.200,00 €	224
390 6832	4.750,00 €	225
390 6832 S	6.200,00 €	225
430 7000 G	555,00 €	313
430 7000 S	575,00 €	313
430 7000 W	475,00 €	313
450 2210	95,00 €	299
450 2400	34,00 €	300
450 2400 S	48,00 €	300
450 2500	72,50 €	300
450 2550	89,00 €	300
450 2550 S	125,00 €	300
450 2600	135,00 €	301
450 2600 S	190,00 €	301
450 2640	89,00 €	301
450 2750	295,00 €	301
450 2800	60,00 €	300
450 2800 S	85,00 €	300
450 2820	150,00 €	299
450 2820 RG	235,00 €	299
450 2820 S	215,00 €	299
450 2901	120,00 €	299
450 2901 S	169,00 €	299
450 8000	129,00 €	299
460 2001	115,00 €	304
460 2002	115,00 €	304
460 2201	129,00 €	304
460 2300	199,00 €	307
460 2400	42,50 €	306
460 2400 S	60,00 €	306
460 2550	155,00 €	306
460 2550 S	215,00 €	306
460 2600	259,00 €	307
460 2600 S	365,00 €	307
460 2630	200,00 €	307
460 2640	190,00 €	306
460 2640 S	249,00 €	306
460 2645	240,00 €	307
460 2800	120,00 €	305
460 2800 S	169,00 €	305
460 2850	110,00 €	305
460 2903	190,00 €	305

ARTIKEL ARTICLE	PREIS PRICE	SEITE PAGE
460 2903 S	260,00 €	305
460 2904	190,00 €	305
460 8001	160,00 €	303
460 8001 S	215,00 €	303
460 8002	160,00 €	303
480 2300	160,00 €	309
480 2300 BG	350,00 €	309
480 2300 BN	200,00 €	309
480 2300 RG	350,00 €	309
480 2300 S	200,00 €	309
480 2400	30,00 €	310
480 2400 BG	45,00 €	310
480 2400 BN	35,00 €	310
480 2400 RG	45,00 €	310
480 2400 S	35,00 €	310
480 2550	110,00 €	310
480 2550 BG	209,00 €	310
480 2550 BN	140,00 €	310
480 2550 RG	209,00 €	310
480 2550 S	125,00 €	310
480 2800	89,00 €	311
480 2800 BG	130,00 €	311
480 2800 BN	110,00 €	311
480 2800 RG	130,00 €	311
480 2800 S	100,00 €	311
480 2900	120,00 €	311
480 2900 BG	199,00 €	311
480 2900 BN	150,00 €	311
480 2900 RG	199,00 €	311
480 2900 S	130,00 €	311
480 8000	185,00 €	309
480 8000 BG	300,00 €	309
480 8000 BN	240,00 €	309
480 8000 RG	300,00 €	309
480 8000 S	199,00 €	309
900 2700	2.150,00 €	261

Allgemeine Geschäftsbedingungen der Steinberg GmbH

Unsere allgemeinen Geschäftsbedingungen (AGB) gelten für alle Kaufverträge, die wir als Verkäufer mit Unternehmern, juristischen Personen des öffentlichen Rechts und öffentlich-rechtlichen Sondervermögen schließen. Sie gelten nicht im Verhältnis zu Verbrauchern. Soweit diese AGB nichts anderes bestimmen, gelten für alle Verträge die gesetzlichen Bestimmungen. Abweichungen von diesen AGB bedürfen unserer ausdrücklichen schriftlichen Anerkennung. Dies gilt insbesondere für die Geltung von Allgemeinen Geschäftsbedingungen des Kunden. Für den Vertrag gelten ausschließlich unsere AGB, andere Bedingungen werden nicht Vertragsinhalt, auch wenn wir ihnen nicht ausdrücklich widersprechen.

§ 1 Vertragsschluss

Unsere Angebote sind freibleibend. Bestellungen sind für uns nur verbindlich, soweit wir sie schriftlich bestätigen oder ihnen durch Übersendung der Ware nachkommen. Mündliche Nebenabreden sind für uns nur verbindlich, soweit wir sie schriftlich bestätigen.

§ 2 Vertragsinhalt und Lieferumfang

1. Für den Umfang der Lieferung ist unsere Auftragsbestätigung oder ein etwaig individuell ausgehandelter Vertrag maßgebend. Die Art der Versendung bleibt uns vorbehalten, es sei denn, dass eine bestimmte Versandart vereinbart ist. Hierbei sind wir berechtigt, solche Leistungen gemäß unserer Preisregelung in § 6 Ziff.4 abzurechnen.
2. Wir behalten uns vor, Änderungen in der Ausführung des Leistungsgegenstands durchzuführen, soweit Leistungsdaten des Vertragsgegenstands im Ganzen dadurch nicht wesentlich verändert werden und dies dem Kunden zumutbar ist. Von wesentlichen Änderungen der Ausführung von Lieferungen werden wir den Kunden vorab informieren.

§ 3 Zahlungsbedingungen

1. Soweit nichts anderes vereinbart, verstehen sich unsere Preise in EURO, jedoch ausschließlich der jeweils gesetzlichen Umsatzsteuer. Die Verpackung wird Eigentum des Kunden. Die jeweils gesetzliche Umsatzsteuer und die Kosten einer unter Umständen vom Kunden gesondert gewünschten Transportversicherung berechnen wir zuzüglich. Bei Export trägt die Transportkosten, etwaige Zölle, Gebühren, Steuern und sonstige öffentliche Abgaben ebenfalls der Kunde. Auch anfallende Kosten der Montage oder Aufstellung hat der Kunde selbst zu tragen.
2. Unsere Rechnungen sind innerhalb von 10 Tagen ab Rechnungsdatum ohne Abzug zur Zahlung fällig soweit nichts anderes vereinbart ist. Ein Anspruch auf Skonto besteht nicht. Wechselzahlungen werden nicht akzeptiert.

§ 4 Vermögensverschlechterung

Tritt nach Abschluss des Vertrages eine wesentliche Verschlechterung in den Vermögensverhältnissen des Kunden ein, so sind wir berechtigt, vor Ausführung unserer Lieferungen oder Leistungen angemessene Sicherheit oder Vorkasse zu verlangen. Kommt der Kunde diesem Begehren nicht rechtzeitig nach, sind wir berechtigt, vom Vertrag zurückzutreten, dem Kunden stehen keine Schadensersatzansprüche zu. Wird nach Vertragsschluss erkennbar, dass unser Zahlungsanspruch durch mangelnde Leistungsfähigkeit des Kunden gefährdet wird, so können wir die Leistung verweigern und dem Kunden eine angemessene Frist bestimmen, in welcher er Zug um Zug gegen Lieferung zu zahlen oder Sicherheit zu leisten hat. Bei Weigerung des Kunden oder erfolglosem Fristablauf sind wir berechtigt, vom Vertrag zurückzutreten und/oder Schadensersatz zu verlangen. Wir sind dann auch berechtigt, noch ausstehende Lieferungen nur gegen Vorauszahlungen auszuführen.

§ 5 Aufrechnungsverbot

Die Aufrechnung des Kunden mit Gegenforderungen ist nicht zulässig, es sei denn, die Gegenforderung ist unbestritten oder rechtskräftig festgestellt.

§ 6 Liefermodalitäten

1. Termine und Fristen sind unverbindlich, solange nicht ausdrücklich schriftlich etwas anderes vereinbart wird. Haben wir die Lieferzeit in der Auftragsbestätigung ausdrücklich als verbindlich zugesagt, so beginnt die Lieferfrist erst nach Klärung aller Einzelheiten für die Ausführung des Auftrags.
2. Im Falle der Nichteinhaltung einer Frist aus Gründen, die wir nicht zu vertreten haben, verlängert sich die Frist angemessen. Dies gilt insbesondere im Falle von Arbeitskämpfen und in Fällen höherer Gewalt in unserem Betrieb oder im Betrieb eines Zulieferanten oder Verspätungen bei Speditionen. Wir werden dem Kunden den Beginn und das Ende derartiger Umstände baldmöglichst mitteilen.
3. Wir sind zu Teillieferungen und Teilleistungen berechtigt.
4. Lieferungen und Leistungen erfolgen, wenn nicht ausdrücklich schriftlich etwas anderes vereinbart ist, innerhalb Deutschlands ab 500 Euro Netto-Rechnungswarenwert (nach Rabatten, exklusive Mehrwertsteuer) frei Haus Lieferanschrift Kunde, für Export ab Lager. Für Lieferungen innerhalb Deutschlands unter 500 Euro Netto-Rechnungswarenwert entsteht eine Auftragspauschale in Höhe von 6,90 Euro zzgl. MwSt. je Auftrag.

§ 7 Verzug

1. Kommen wir in Verzug mit unserer Leistung, so ist der dem Kunden zustehende Schadensersatzanspruch als Folge der uns zurechenbaren und von uns zu vertretenden Pflichtverletzung auf maximal 2 % des Nettokaufpreises beschränkt. Dies gilt nicht, soweit der Verzug auf Vorsatz oder grobem Verschulden, insbesondere einer grob fahrlässigen Pflichtverletzung Steinbergs oder auf einer vorsätzlichen oder grob fahrlässigen Pflichtverletzung eines gesetzlichen Vertreters oder Erfüllungsgehilfen Steinbergs beruht.
2. Kommt der Kunde in Annahmeverzug oder verletzt er schuldhaft sonstige Mitwirkungspflichten, so sind wir berechtigt, den uns insoweit entstehenden Schaden, einschließlich etwaiger Mehraufwendungen ersetzt zu verlangen. Weitergehende Ansprüche bleiben vorbehalten.

§ 8 Rücksendungen

Von uns vertragsgemäß gelieferte Ware wird grundsätzlich nicht zurückgenommen. Erklären wir uns nach vorheriger schriftlicher Vereinbarung im Einzelfall hierzu bereit, wird eine Bearbeitungsgebühr von mindestens 25% des Warenwertes zuzüglich MwSt. erhoben. Notwendige Aufarbeitungskosten werden separat berechnet. Die Transport-Gefahr und die Transportkosten trägt der Kunde.

§ 9 Eigentumsvorbehalt

1. Wir behalten uns bis zur vollständigen Bezahlung des Kaufpreises einschließlich der für etwaige Nebenleistungen vereinbarten Entgelte das Eigentum an dem Liefergegenstand vor. Die Liefergegenstände bleiben darüber hinaus unser Eigentum bis zur Erfüllung sämtlicher Ansprüche aus der jeweiligen Geschäftsverbindung gleichgültig aus welchem Rechtsgrund, einschließlich Verzugszinsen und Rechtsverfolgungskosten.
2. Jede Be- oder Verarbeitung der Vorbehaltsware erfolgt für uns. Bei Einbau in fremde Waren durch den Kunden werden wir Miteigentümer der neu entstandenen Produkte im Verhältnis des Wertes der Vorbehaltsware zu den mit verwendeten fremden Waren. Die so entstandenen Produkte gelten ebenfalls als Vorbehaltsware von uns.
3. Der Kunde tritt vorab aus Gründen der Sicherung alle ihm aus der Weiterveräußerung der Vorbehaltsware zustehenden Forderungen mit Nebenrechten in Höhe des Wertes der Vorbehaltsware an uns ab. Solange der Kunde seinen Zahlungsverpflichtungen ordnungsgemäß nachkommt, ist er ermächtigt und verpflichtet, die abgetretenen Forderungen einzuziehen. Kommt der Kunde in Zahlungsverzug, sind wir jederzeit berechtigt, die Einzugsermächtigung zu widerrufen und den Abnehmern des Kunden die Abtretung anzuzeigen sowie die Vorbehaltsware zurückzunehmen oder gegebenenfalls die Abtretung der Herausgabeansprüche des Kunden gegen Dritte zu verlangen. Der Kunde ist verpflichtet, die Abtretung offen zu legen und uns die erforderlichen Auskünfte und Unterlagen unverzüglich auszuhändigen. Wir sind berechtigt, im Falle des Zahlungsverzugs oder im Falle des Antrags des Insolvenzverfahrens über das Vermögen des Kunden die gelieferte Ware sofort wieder in Besitz zu nehmen. In der Zurücknahme oder Verpfändung der Vorbehaltsware durch uns liegt kein Rücktritt vom Vertrag. Die uns durch die Zurücknahme entstehenden Transport und sonstigen Kosten gehen zu Lasten des Kunden.

§ 10 Gewährleistung

Wir gewährleisten, dass die von uns gelieferten Waren der vereinbarten Beschaffenheit und in Ermangelung einer solchen Vereinbarung der üblichen Beschaffenheit entsprechen. Für Mängel des Liefergegenstandes haften wir wie folgt:

1. Wir verpflichten uns, nach unserer Wahl Mängel des Liefergegenstandes entweder durch Nachbesserung oder Ersatzlieferung zu beheben. Hat der Kunde nach einer ersten Aufforderung ergebnislos eine weitere Nachricht gesetzt oder schlagen zwei Nachbesserungsversuche oder zwei Ersatzlieferungen fehl, kann der Kunde vom Vertrag zurücktreten sofern die übrigen gesetzlichen Voraussetzungen vorliegen und die Rechte aus § 437 Ziff. 2+3 BGB geltend machen.
2. Die Feststellung von Mängeln ist uns unverzüglich schriftlich zu melden. Die gesetzlichen Untersuchungs- und Rügepflichten bleiben unberührt.
3. Die Gewährleistung wird nur bei fachgerechter Montage durch einen Sanitärinstallations-Fachbetrieb gewährt. Von der Gewährleistung ausgeschlossen sind Verschleißteile (z.B. Kartuschen, Ventiloberteile, Umsteller, Luftsprudler) sowie Schäden durch nicht fachgerechte Montage, unsachgemäße Behandlung und Pflege.
4. Die Verjährungsfrist für Mängelansprüche beträgt zwei Jahre. Sie beginnt mit der Lieferung des Vertragsgegenstandes.

§ 11 Haftungsausschluss

Jegliche auf Schadensersatz gerichtete Haftung gleich welcher Art und gleichgültig aus welchem Grunde ist ausgeschlossen. Dies gilt nicht, wenn uns, unserem gesetzlichen Vertreter oder einem Erfüllungsgehilfen Vorsatz oder grobe Fahrlässigkeit zur Last fällt oder wenn wir aufgrund von Bestimmungen des Produkthaftungsgesetzes für Personen- oder Sachschäden haften, die bei der Nutzung des Liefergegenstandes eingetreten sind. Eine weitere Ausnahme besteht bei Verletzungen von Leben, Körper, Gesundheit. Der Haftungsausschluss gilt ferner nicht, wenn der eingetretene Schaden auf der Verletzung einer wesentlichen Vertragspflicht (Kardinalpflicht) beruht. Eine Kardinalpflicht ist eine solche grundlegende und wesentliche Vertragsverpflichtung, deren Erfüllung das Erreichen des vom Kunden mit Abschluss des Vertrags verfolgten Zwecks überhaupt erst ermöglicht und auf deren Erfüllung der Kunde vertraut hat und vertrauen durfte. Haften wir wegen der Verletzung einer Kardinalpflicht, so ist die Haftung beschränkt auf den typischerweise vorhersehbaren Schaden.

§ 12 Gefahrenübergang

1. Die Gefahr des zufälligen Unterganges und der zufälligen Verschlechterung der Ware geht - auch bei Teillieferungen - spätestens mit deren Übergabe an den Käufer, den Spediteur, den Frachtführer oder die sonst zur Ausführung der Versendung bestimmten Person oder Anstalt auf den Käufer über.
2. Verzögert sich die Lieferung oder Leistung infolge von Umständen, die der Kunde zu vertreten hat, so geht die Gefahr mit Meldung der Versandbereitschaft auf den Kunden über.

§ 13 Sonstiges

1. Erfüllung- und Zahlungsort ist unser Hauptsitz. Gerichtsstand ist Düsseldorf. Wir sind berechtigt, den Kunden an dessen Hauptsitz zu verklagen.
2. Für diese AGB und alle Rechtsbeziehungen zwischen uns und dem Kunden gilt das Recht der Bundesrepublik Deutschland unter Ausschluss aller internationalen und supranationalen (Vertrags-) Rechtsordnungen, insbesondere des UN-Kaufrechts.
3. Änderungen oder Ergänzungen des Vertrags einschließlich dieser AGB bedürfen der Schriftform. Dies gilt auch für eine Änderung oder Ergänzung dieser Bestimmung.
4. Sollten einzelne Bestimmungen dieser AGB unwirksam sein oder werden, so bleibt die Wirksamkeit der übrigen Bestimmungen hiervon unberührt. Die Vertragsparteien sind in diesem Falle verpflichtet, an der Schaffung von Bestimmungen mitzuwirken, durch die ein der unwirksamen Bestimmung wirtschaftlich möglichst nahekommendes Ergebnis rechtswirksam erzielt wird.

Steinberg GmbH Terms and Conditions

These Terms and Conditions shall apply to all Sales Agreements STEINBERG GmbH (hereinafter referred to as Seller) enters into with entrepreneurs, public entities and corporate bodies under public law (hereinafter referred to as Customer). They shall not be applicable to end-user retail purchases. Where not otherwise provided herein, all Sales Agreements hereunder (hereinafter referred to as Contract) are subject to applicable laws. These Terms and Conditions may not be altered or modified unless specifically confirmed by Seller in writing. This shall in particular refer to the application of Customer's terms and conditions. To any Contract Seller's Terms and Conditions shall exclusively apply, other terms and conditions shall not become part of Contract, irrespective of whether Seller has entered an explicit objection.

1) Conclusion of Contract

Seller's offers are non-binding. Orders shall be deemed binding exclusively if confirmed in writing or if served by delivery of goods. Verbal side agreements shall be deemed binding only when confirmed in writing.

2) Subject Matter of Contract and Delivery Extent

1. For the Extent of Delivery, Seller's order confirmation or an individually negotiated contract, if any, shall be decisive. Seller may decide upon the mode of shipping, unless a particular mode of shipping has been agreed upon. Seller shall have the right to charge such services upon the price terms under Section 6 Paragraph 4). 2. Seller reserves the right to modify the object of Contract, insofar as the performance thereof is not substantially altered and the modification is reasonable. In the case of substantial modifications Seller shall notify Customer in advance.

3) Terms of Payment

1. Unless specified otherwise, Seller's prices are in Euro exclusive of the respectively applicable Value Added Tax. The packing shall become Customer's property. The respectively applicable VAT and the costs of, if desired, cargo insurance shall be charged in addition. Shipping costs, tariffs, charges, taxes and other public dues shall be paid by Customer. Installation costs shall also be due to Customer.
2. Invoices are payable within 10 days from date of invoice without deduction unless otherwise agreed upon. There shall be no entitlement for discounts. Payments by bill of exchange shall not be accepted.

4) Impairment of Ability

In the event that, after conclusion of Contract, Customer suffers a substantial impairment of ability Seller shall have the right to require adequate securities or advance payment prior to effecting Seller's delivery or service. If Customer fails to meet such requirement in due course Seller shall have the right to recede from Contract without involving Customer's right for compensation. In the event that, after conclusion of Contract, payment is realized to be at risk by Customer's inferior ability, Seller shall have the right to withhold delivery or service and set forth an applicable term for concurrent payment or producing securities upon delivery. In the case of Customer's refusal or elapse of term hereunder Seller shall have the right to recede from Contract and/or claim compensation. If so, Seller shall also have the right to perform due deliveries against prepayment.

5) Set-off Restriction

Customer shall not be entitled to set-off cross claims against Seller's demands unless the cross claim is uncontradicted or legally valid.

6) Delivery Conditions

1. Delivery Dates and Periods shall be deemed non-binding unless specifically agreed upon in writing. If the delivery period is specified within Seller's Confirmation of Order, such period shall commence after all details for serving the order have been clarified.
2. In the event that Seller is not able to comply with the period of delivery for reasons outside Seller's responsibility, the period of delivery shall be adequately extended. This shall specifically apply to events of industrial action, events of force majeure within Seller's premises or the premises of external suppliers, or delays with forwarding agencies. Seller shall notify Customer as early as possible of commencement and termination of such event.
3. Seller shall be entitled to partial deliveries and partial services.
4. Deliveries and services, unless specifically agreed upon in writing, shall be, within Germany, free Customer's address upon ex warehouse from 500 Euro net invoice amount (after discounts, exclusive of VAT). Deliveries within Germany under 500 Euro net invoice amount will be subject to a flat charge of 6,90 Euro plus VAT per order.

7) Delay

1. In the case of delay with respect to Seller's service, Customer's compensation for such breach that is accountable to Seller, and that Seller has to take responsibility for, shall not exceed 2 % of the net purchase price. This shall however not apply if the delay is due to malice or gross faults, specifically gross negligence on the part of Seller or its legal representative or subcontractor.
2. In the case of delay with respect to reception by Customer, or in the case of non-accidental breach of other cooperation duties by Customer, Seller shall be entitled to charge compensation for damages arising therefrom inclusive of, if involved, additional costs and irrespective of further remedies.

8) Returns

Goods that have been delivered as agreed upon are exempt from return. In the event that Seller accepts such return by way of exception, Seller will charge 20 % of the purchase price plus VAT for handling. Refurbishing, if necessary, will be charged separately. Reshipping will be effected at Customer's risk and expense.

9) Retention of Title

1. Title to the Goods shall remain vested in Seller until full payment of the purchase price plus charges for, if any, additional services. Title to the Goods shall also remain vested in Seller until fulfillment of all demands arising from the respective business relationship, irrespective of legal reason, inclusive of interest for delay and costs of litigation.
2. Any treatment and fashioning of the Goods hereunder shall be done on Seller's behalf. In the case of installation into third-party property Seller shall become co-owner of the resulting composite product in proportion of the value of Seller's goods to third-party goods utilized for such composite. Any such composite product shall also be deemed subject to Seller's Retention of Title.
3. Customer shall, for reason of security, assign to Seller in advance all claims including joint rights he may be entitled to from reselling of the Goods hereunder, to the full replacement value. As long as Customer duly meets his obligations with respect to payment he shall be authorized and be obligated to collect such assigned claims. In the case of delayed payment Seller shall be entitled at any time to withdraw Customer's direct debit mandate and to notify Customer's buyers of the assignment hereunder, and to repossess the Goods or, if applicable, to demand assignment of Customer's right of repossession towards third parties. Customer shall disclose such assignment and immediately provide Seller with all necessary information and documents. In the case of delayed payment or in the event that insolvency proceedings over Customer's assets have been applied for, Seller shall be entitled to immediately repossess the Goods hereunder. Repossession or attachment effected by Seller shall not constitute withdrawal from Contract. Transportation costs or other costs involved in repossession shall be paid by Customer.

10) Warranty

Seller guarantees and warrants that the Goods hereunder are of the texture agreed upon, or in the case of default of such agreement, of standard texture. Seller shall be liable for defects as follows:

1. Seller shall undertake to cure defects at Seller's own option by rework or replacement. In the event that Customer has, after first notice, inconclusively set forth a further grace period, or in the event that two attempts at reworking or one replacement delivery fail, Customer shall have the right to withdraw from Contract provided that the remaining legal conditions are fulfilled, and to enforce his rights according to the German Civil Code (BGB) Section 437 Paragraphs 2) and 3).
2. Detection of default shall be immediately reported to Seller in writing. Legal obligations of investigation and reproof shall not be affected.
3. Warranty is given only if installation of the Goods has been performed professionally by a specialised sanitary installation business. Warranty shall not apply to wearing parts (such as cartridges, head parts, diverters, aerators) and to damage due to incorrect installation or inappropriate use or care.
4. Claims for defects shall be limited to two years from the date of delivery.

11) Exclusion of Liability

Any and all liability involving compensation, irrespective of reason, shall be excluded. This shall however not apply if intent or gross negligence can be held against Seller or his legal representative, or if Seller becomes liable under product liability law for personal or material damage arising from appropriate usage of the Goods. Exclusion of liability shall also not apply in the case of loss of life, injury or physical harm. Exclusion of liability shall also not apply in the case of breach of essential contractual duties (paramount duties). Paramount duties hereunder shall be defined as contractual duties the execution of which is the condition for effecting the purpose Customer pursues with the conclusion of Contract, and the execution of which Customer has confided in and is justified to confide in. In the event that Seller is liable upon breach of a paramount duty hereunder, liability shall be limited to the typically predictable damage.

12) Passing of Risks

1. The risk of accidental loss or accidental impairment of the Goods shall pass over to Customer, at the latest upon the instant of receipt by purchaser, shipping agent, haulage contractor or other third-party carrier. This shall also apply to partial deliveries.
2. In the event that delivery is delayed for reasons within Customer's responsibility, the risk shall pass over to Customer upon Seller's notice that the Goods are ready for shipment.

13.) Miscellaneous

1. Place of execution and payment shall be Seller's registered office. Any and all disputes arising from these Terms and Conditions shall be subject to the exclusive jurisdiction of the courts located in Duesseldorf, Germany. Seller shall be entitled to effect litigation at the place of Customer's registered office.
2. These Terms and Conditions and all legal relationships between Seller and Customer shall be exclusively construed according to the laws of the Federal Republic of Germany, exclusive of all international and supranational legal systems, and in particular exclusive of the UN Convention on Contracts for the International Sale of Goods (CISG).
3. Any and all modifications or supplements to Contract inclusive of these Terms and Conditions shall be done in writing. This shall also apply to modifications or supplements to this article.
4. In the event that one or several provisions in these Terms and Conditions prove or become invalid, the validity of the remaining provisions shall not be affected. In this event the parties to the Contract shall be obligated to participate in setting forth provisions that, in legally effective form, provide for economic results as tantamount as possible to the invalid provisions.

IMPRESSUM IMPRINT

Verleger: STEINBERG GmbH, Düsseldorf, Germany

Modelländerungen, Satz- und Druckfehler vorbehalten.
Farbabweichungen möglich. Artikel sind nicht maßstabs-
getreu abgebildet.

Nachdruck und fotomechanische sowie elektronische
Wiedergabe, auch auszugsweise, nur mit ausdrücklicher
Genehmigung der Steinberg GmbH.

Alle Rechte vorbehalten. Januar 2024

Preise in Euro zzgl. MwSt.

Publisher: STEINBERG GmbH, Düsseldorf, Germany

Model changes and modifications, typographical errors
and misprints reserved. Actual colours may vary. Articles
are not shown in scale.

Reprint and photomechanical and/or electronic repro-
duction – also in part – only with express consent of
Steinberg GmbH.

All rights reserved. January 2024

Prices in Euro plus VAT

KONTAKTE CONTACTS

STEINBERG GmbH

Schiess-Str. 30

40549 Düsseldorf, Germany

Telefon: +49 (0) 211 520 249-0

Fax: +49 (0) 211 520 249-20

E-Mail: info@steinberg-armaturen.de

Internet: www.steinberg-armaturen.de

KUNDENBETREUUNG | CUSTOMER SERVICE

Telefon: +49 (0) 211 520 249-43

Fax: +49 (0) 211 520 249-20

E-Mail: verkauf@steinberg-armaturen.de

Bürozeiten | office hours

Mo. - Fr. 07:00 - 16:00 Uhr

mon. - fri. 07:00 - 16:00 Uhr

TECHNISCHER SUPPORT | TECHNICAL SUPPORT

Telefon: +49 (0) 211 520 249-84

Fax: +49 (0) 211 520 249-20

E-Mail: technik@steinberg-armaturen.de

Bürozeiten | office hours

Mo. - Fr. 07:00 - 16:00 Uhr

mon. - fri. 07:00 - 16:00 Uhr

LOGISTIK UND WARENANNAHME

LOGISTICS AND INCOMING GOODS DEPARTMENT

Heerdter Lohweg 216

40549 Düsseldorf

Telefon: +49 (0) 211 520 249-83

Fax: +49 (0) 211 250 249-20



STEINBERG

finest faucets and accessories



Art. Nr. 1105 Gültig ab | valid from 01.04.2024

