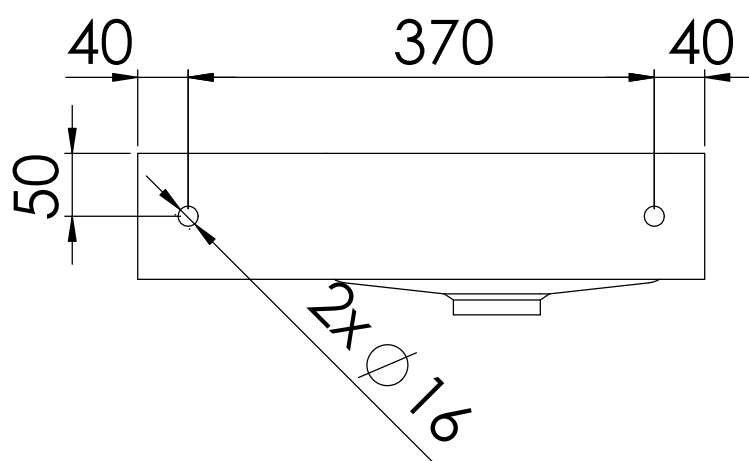
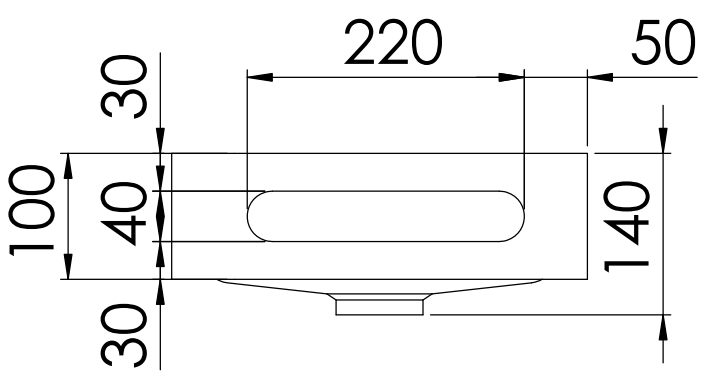
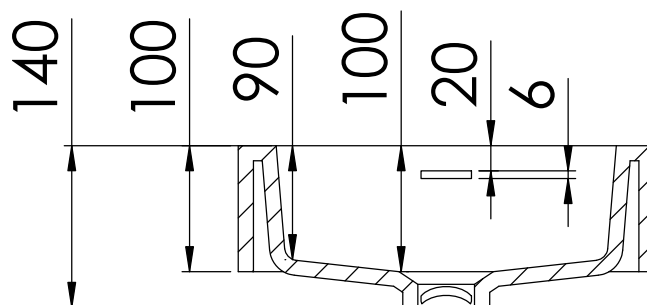


SCHNITT A-A



Toleranz / tolerance:  
 30~120mm=+/- 4mm  
 120~300mm=+/- 8mm