

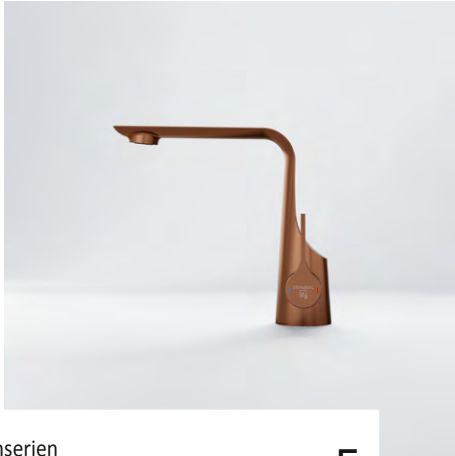
# STEINBERG

CREATING GOOD DESIGN



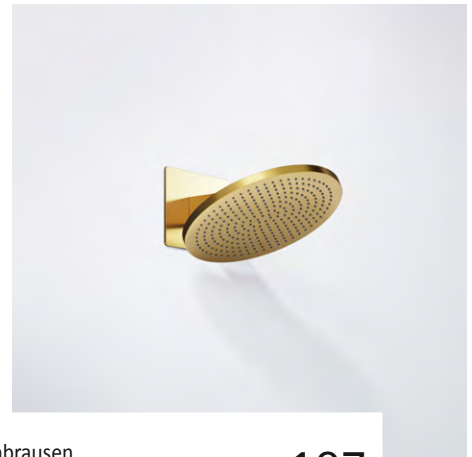
2025  
PREISLISTE / PRICELIST

# INHALT / CONTENT CONTENU / ZAWARTOŚĆ



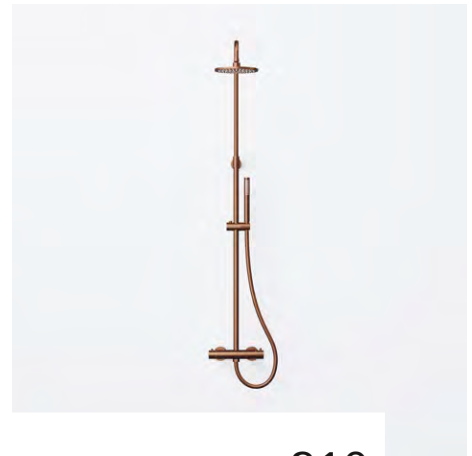
**Designserien**  
faucets series | robinets | serie

5



**Regenbrausen**  
rain showers | douche de tête | deszczownice

187



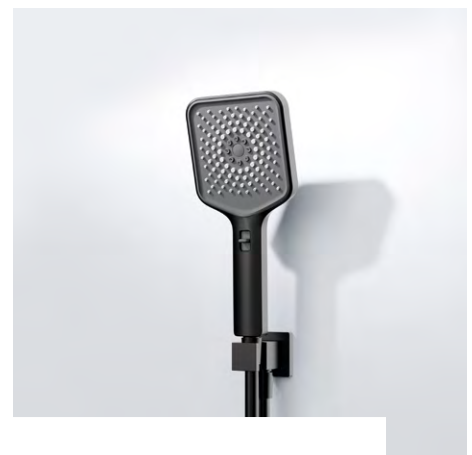
**Brausesets**  
shower sets | colonne de douche | zestawy natryskowe

210



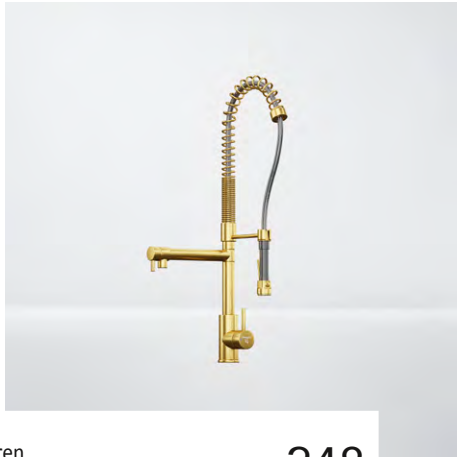
**Unterputz-Armaturen**  
concealed faucets | robinetterie encastrée | armatury podtynkowe

159

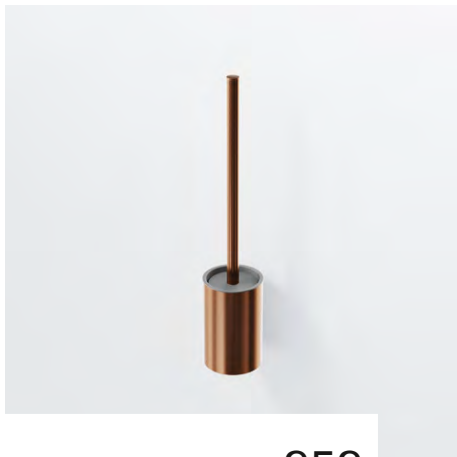


**Zubehör Brausen**  
shower accessories | accessoires de douche | akcesoria prysznicowe

225








Küchenarmaturen  
kitchen faucets | robinetterie cuisine | armatury kuchenne **248**



Badaccessoires  
bath accessories | accessoires de bain | akcesoria łazienkowe **252**

Serienübersicht overview of series   aperçu des séries   przegląd serii	04
Index	260
AGB   GTC	268
Impressum   Imprint	270
Kontakt   Contacts	271

**PG 2** Preisgruppe 2 gemäß Konditionsvereinbarung  
Price group 2 separate discount structure, as per agreed conditions  
Groupe de Tarif 2 selon l'accord sur les conditions  
Grupa cenowa 2 zgodnie z umową warunkową

<b>new</b> Serie 290 series   séries   seria	<b>6</b>	
<b>new</b> Serie 230 series   séries   seria	<b>12</b>	
Serie 260 series   séries   seria	<b>26</b>	
Serie 280 series   séries   seria	<b>38</b>	
<b>new</b> Serie 341 series   séries   seria	<b>49</b>	<b>PG 2</b> 
Serie 340 series   séries   seria	<b>58</b>	<b>PG 2</b> 
Serie 342 series   séries   seria	<b>68</b>	<b>PG 2</b> 
Digital iFlow, iconic <b>310/315</b> & more	<b>76</b>	
Serie 100 series   séries   seria	<b>95</b>	
Serie 160 series   séries   seria	<b>117</b>	
Serie 171 series   séries   seria	<b>139</b>	
Serie 250 series   séries   seria	<b>145</b>	
Unterputz-Armaturen concealed faucets   robinetterie encastrée   armatury podtynkowe	<b>159</b>	
Regenbrausen rain showers   douche de tête   deszczownice	<b>187</b>	
Brausesets shower sets   colonne de douche   zestawy natryskowe	<b>210</b>	
Zubehör Brausen shower accessories   accessoires de douche   akcesoria prysznicowe	<b>225</b>	
Küchenarmaturen kitchen faucets   robinetterie cuisine   armatury kuchenne	<b>248</b>	
Badaccessoires bath accessories   accessoires de bain   akcesoria łazienkowe	<b>252</b>	

# SERIENÜBERSICHT

OVERVIEW OF SERIES | APERÇU DES SÉRIES | PRZEGLĄD SERII



---

290

Jede Serie von Steinberg erzählt ihre eigene Geschichte – geprägt von vollendeter Form und einer markanten Persönlichkeit. Was sie vereint, ist kompromisslose Qualität und langlebige Beständigkeit. Wannen- und Duscharmaturen, Kopfbrausen sowie Brausesets lassen sich serienübergreifend kombinieren und bieten maximale gestalterische Freiheit. Die acht Oberflächenveredelungen – Chrome, Matt Black, Matt White, Rose Gold, Brushed Nickel, Brushed Gold, Brushed Copper und Brushed Gunmetal – betonen den individuellen Charakter jedes Designs.

Each Steinberg series tells its own story – defined by impeccable form and a distinct personality. What unites them is uncompromising quality and lasting durability. Bath and shower mixers, overhead showers, and shower sets can be combined across collections, offering maximum design flexibility. The eight surface finishes – Chrome, Matt Black, Matt White, Rose Gold, Brushed Nickel, Brushed Gold, Brushed Copper, and Brushed Gunmetal – accentuate the unique character of every design.



290



260



230



280



100



160



250



342



310



340



341

# 290



# WASCHTISCH-EINHEBELMISCHER

mit Keramikkartusche, mit Flexschläuchen 3/8"

SINGLE LEVER BASIN MIXER

with ceramic cartridge, with flexible hoses 3/8"

MITIGEUR MONO COMMANDE DE LAVABO

avec cartouche céramique avec flexibles 3/8"

ARMATURA UMYWALKOWA JEDNOUCHWYTOWA

z głowicą ceramiczną, z węzami elastycznymi do podłączenia baterii 3/8"

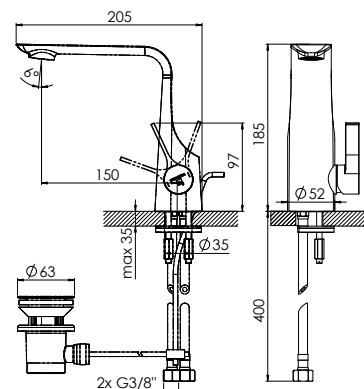


Ø 51/min  
3 bar

## new 290 1000

mit Ablaufgarnitur 1 1/4", Ausladung 150 mm  
with pop up waste 1 1/4", projection 150 mm  
avec garniture d'écoulement 1 1/4", projection 150 mm  
z korkiem automatycznym 1 1/4", wylewka 150 mm

Chrome	290 1000	490,00 Euro
Matt Black	290 1000 S	660,00 Euro
Brushed Gold	290 1000 BG	720,00 Euro
Brushed Nickel	290 1000 BN	660,00 Euro
Brushed Copper	290 1000 BC	720,00 Euro
Brushed Gunmetal	290 1000 BGM	720,00 Euro



## new 290 1010

ohne Ablaufgarnitur, Ausladung 150 mm  
without pop up waste, projection 150 mm  
sans garniture d'écoulement, projection 150 mm  
bez korka automatycznego, wylewka 150 mm

Chrome	290 1010	480,00 Euro
Matt Black	290 1010 S	640,00 Euro
Brushed Gold	290 1010 BG	700,00 Euro
Brushed Nickel	290 1010 BN	640,00 Euro
Brushed Copper	290 1010 BC	700,00 Euro
Brushed Gunmetal	290 1010 BGM	700,00 Euro

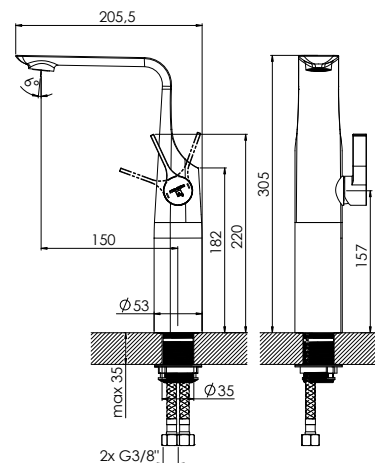


Ø 51/min  
3 bar

## new 290 1700

ohne Ablaufgarnitur, Ausladung 150 mm  
without pop up waste, projection 150 mm  
sans garniture d'écoulement, projection 150 mm  
bez korka automatycznego, wylewka 150 mm

Chrome	290 1700	750,00 Euro
Matt Black	290 1700 S	975,00 Euro
Brushed Gold	290 1700 BG	1.090,00 Euro
Brushed Nickel	290 1700 BN	1.090,00 Euro
Brushed Copper	290 1700 BC	1.090,00 Euro
Brushed Gunmetal	290 1700 BGM	1.090,00 Euro



# WASCHTISCH-WAND-EINHEBELMISCHER

Fertigmontageset  
(Einbaukörper 010 1800 3 separat bestellen)

WALL MOUNTED SINGLE LEVER BASIN MIXER

Finish set  
(Concealed set 010 1800 3 order separately)

MITIGEUR MONO COMMANDE DE LAVABO MURAL

Jeu de finition  
(Corps d'encastrement 010 1800 3 à commander séparément)

ARMATURA UMYWALKOWA JEDNOUCHWYTOWA ŚCIENNA

Element zewnętrzny  
(Element podtynkowy z podłączeniami 010 1800 3 zamawiać oddzielnie)



**100 %**  
WASSERDICHT

**100 %**  
LEAKPROOF



**EINFACHE**  
MONTAGE

**EASY**  
TO INSTALL



**FÜR DEN EINBAU**  
VORMONTIERT

**PRE-ASSEMBLED**  
**READY TO INSTALL**

**MIT STEINTEC TECHNOLOGIE**  
WITH STEINTEC TECHNOLOGY

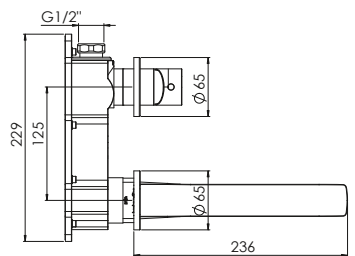
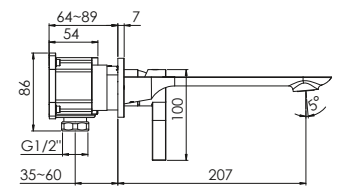


Ø 51/min  
3 bar

## **new** 290 1814 3

Ausladung 207 mm  
projection 207 mm  
projection 207 mm  
wylewka 207 mm

Chrome	290 1814 3	475,00 Euro
Matt Black	290 1814 3 S	655,00 Euro
Brushed Gold	290 1814 3 BG	710,00 Euro
Brushed Nickel	290 1814 3 BN	710,00 Euro
Brushed Copper	290 1814 3 BC	710,00 Euro
Brushed Gunmetal	290 1814 3 BGM	710,00 Euro



## 010 1800 3

Unterputz Einbaukörper ½"  
mit wasserdichtem Einbaukasten, mit Keramikkartusche,  
mit Schallschutzmatte

Concealed set ½"  
with water-tight concealed box, with ceramic cartridge,  
with noise absorbing mat

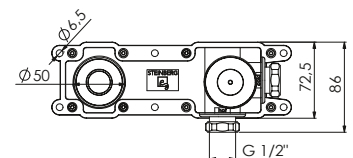
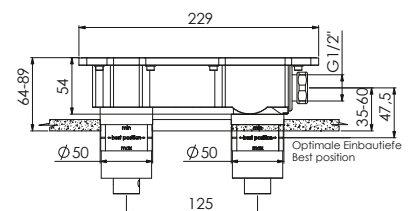
Corps d'encastrement ½"  
avec boîte étanche, avec cartouche céramique,  
avec tapis insonorisant

Element podtynkowy podłączenia ½"  
z wodoszczelnym elementem podtynkowym,  
z wodoszczelną membraną, z matą wygłuszającą

010 1800 3 235,90 Euro

099 1826 Verlängerungsset 25 mm | Extension set 25 mm 81,40 Euro

099 1826 5 Verlängerungsset 50 mm | Extension set 50 mm 113,30 Euro



SEITE  
PAGE 10



# VOLLELEKTRONISCHE WAND-WASCHTISCH-ARMATUR

Fertigmontageset mit elektronischer Mengen- und Temperaturregulierung  
(Einbaukörper 010 1800 E separat bestellen)

## FULL ELECTRONIC WALL MOUNTED BASIN MIXER

Finish set with electronic temperature and volume control (Concealed set 010 1800 E order separately)

## MITIGEUR ÉLECTRONIQUE DE LAVABO MURAL

Jeu de finition avec régulation électronique de la température et du volume  
(Corps d'encastrement 010 1800 E à commander séparément)

## W PEŁNI ELEKTRONICZNA BATERIA UMYWALKOWA NAŚCIENNA

Element zewnętrzny z elektroniczną regulacją temperatury i objętości  
(Element podtynkowy z podłączeniami 010 1800 E zamawiać oddzielnie)

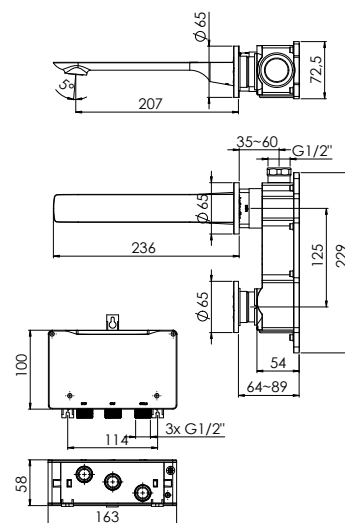


Δ 5 l/min  
3 bar

### new 290 1814 E

Ausladung 207 mm  
projection 207 mm  
projection 207 mm  
wylewka 207 mm

Chrome	290 1814 E	475,00 Euro
Matt Black	290 1814 E S	655,00 Euro
Brushed Gold	290 1814 E BG	710,00 Euro
Brushed Nickel	290 1814 E BN	710,00 Euro
Brushed Copper	290 1814 E BC	710,00 Euro
Brushed Gunmetal	290 1814 E BGM	710,00 Euro



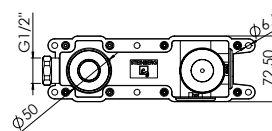
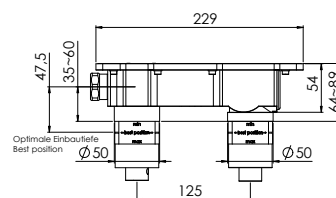
### 010 1800 E

Universal Unterputz Einbaukörper inkl. Steinbox und vollelektronischer Steuereinheit für Waschtisch Feinbausets

Universal Concealed Body incl. Steinbox and Digital Control Unit for Basin Trim Sets

Corps d'encastrement universel avec Steinbox et unité de commande entièrement électronique pour kit de montage de raccordement pour lavabo

Uniwersalny korpus podtynkowy, w tym Steinbox i w pełni elektroniczna jednostka sterująca do precyzyjnych zestawów umywalk



010 1800 E	927,00 Euro
------------	-------------

099 1823	Verlängerungsset 25 mm   Extension set 25 mm	81,40 Euro
----------	--	------------

# WASCHTISCHZUBEHÖR

WASHBASIN ACCESSORIES | ACCESSOIRES DE LAVABO | ARMATURA UMYWALKOWA



## 100 1693

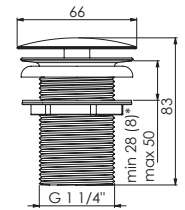
Schaftventil 1 ¼" für Waschbecken ohne Überlauf

Shaft valve 1 ¼" for basins without overflow

Fermeture pour siphon 1 ¼" pour lavabo sans trop-plein

Odpyw 1 ¼" do umywalek bez przelewu

Chrome	100 1693	67,00 Euro
Matt Black	100 1693 S	97,90 Euro
Brushed Gold	100 1693 BG	108,20 Euro
Brushed Nickel	100 1693 BN	97,90 Euro
Brushed Copper	100 1693 BC	108,20 Euro
Brushed Gunmetal	100 1693 BGM	108,20 Euro



\*Chrom/ chrome



## 100 1691

Ablaufgarnitur

mit Druckverschluss für Waschbecken ohne Überlauf

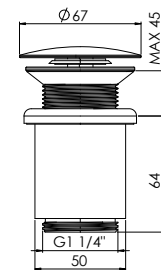
Waste with „push-down“ for basins without overflow

Bonde „Clic-Clac“ pour lavabo sans trop-plein

Korek automatyczny z zamknięciem ciśnieniowym

do umywalek bez przelewu

Chrome	100 1691	72,10 Euro
--------	----------	------------



## 100 1692

Ablaufgarnitur mit Druckverschluss

für Waschbecken mit Überlauf

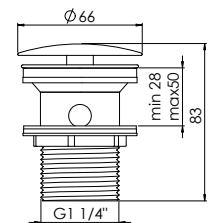
Waste with „push-down“ for basins with overflow

Bonde „Clic-Clac“ pour lavabo avec trop-plein

Korek automatyczny z zamknięciem ciśnieniowym

do umywalek z przelewem

Chrome	100 1692	72,10 Euro
Matt Black	100 1692 S	102,00 Euro
Brushed Gold	100 1692 BG	112,30 Euro
Brushed Nickel	100 1692 BN	102,00 Euro
Brushed Copper	100 1692 BC	112,30 Euro
Brushed Gunmetal	100 1692 BGM	112,30 Euro



## 120 1640

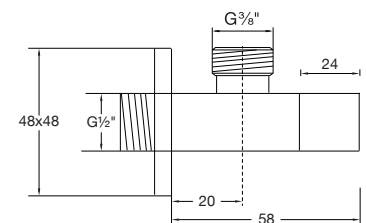
Eckventil ½" mit ¾" Anschluss für Flexschlauch

Angle valve ½" with ¾" connection for flexible hose

Robinet équerre ½" raccord pour flexible ¾"

Zawór kątowy ½" z podłączeniem do węży elastycznego ¾"

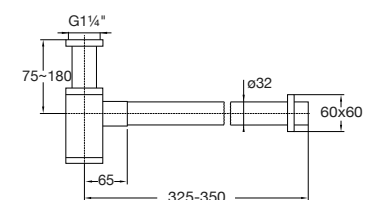
Chrome	120 1640	72,10 Euro
Matt Black	120 1640 S	108,20 Euro



## 120 1696

Design-Siphon | Design siphon | Siphon | Syfon

Chrome	120 1696	153,50 Euro
Matt Black	120 1696 S	298,70 Euro





# 230



# WASCHTISCH-EINHEBELMISCHER

mit Keramikkartusche, mit Flexschläuchen 3/8"

SINGLE LEVER BASIN MIXER

with ceramic cartridge, with flexible hoses 3/8"

MITIGEUR MONO COMMANDE DE LAVABO

avec cartouche céramique, avec flexibles 3/8"

ARMATURA UMYWALKOWA JEDNOUCHWYTOWA

z głowicą ceramiczną, z węzami elastycznymi do podłączenia baterii 3/8"

230



Ø 5 l/min  
3 bar

## new 230 1000 2

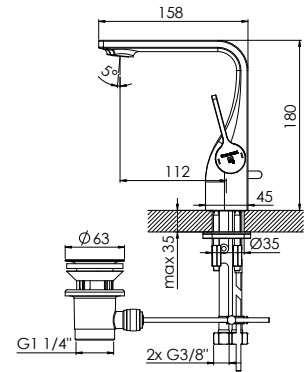
mit Ablaufgarnitur 1 1/4", Ausladung 112 mm

with pop up waste 1 1/4", projection 112 mm

avec garniture d'écoulement 1 1/4", projection 112 mm

z korkiem automatycznym 1 1/4", wylewka 112 mm

Chrome	230 1000 2	390,00 Euro
Matt Black	230 1000 2 S	530,00 Euro
Brushed Gold	230 1000 2 BG	580,00 Euro
Brushed Nickel	230 1000 2 BN	530,00 Euro
Brushed Copper	230 1000 2 BC	580,00 Euro
Brushed Gunmetal	230 1000 2 BGM	580,00 Euro



## new 230 1010 2

ohne Ablaufgarnitur, Ausladung 112 mm

without pop up waste, projection 112 mm

sans garniture d'écoulement, projection 112 mm

bez korka automatycznego, wylewka 112 mm

Chrome	230 1010 2	380,00 Euro
Matt Black	230 1010 2 S	515,00 Euro
Brushed Gold	230 1010 2 BG	560,00 Euro
Brushed Nickel	230 1010 2 BN	515,00 Euro
Brushed Copper	230 1010 2 BC	560,00 Euro
Brushed Gunmetal	230 1010 2 BGM	560,00 Euro



Ø 5 l/min  
3 bar

## new 230 1720 2

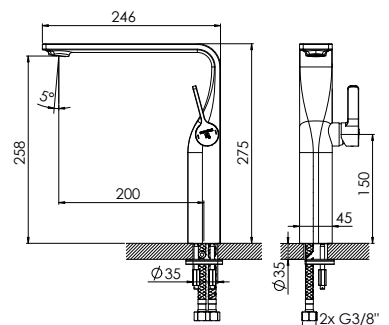
ohne Ablaufgarnitur, Ausladung 200 mm

without pop up waste, projection 200 mm

sans garniture d'écoulement, projection 200 mm

bez korka automatycznego, wylewka 200 mm

Chrome	230 1720 2	650,00 Euro
Matt Black	230 1720 2 S	870,00 Euro
Brushed Gold	230 1720 2 BG	950,00 Euro
Brushed Nickel	230 1720 2 BN	870,00 Euro
Brushed Copper	230 1720 2 BC	950,00 Euro
Brushed Gunmetal	230 1720 2 BGM	950,00 Euro



SEITE  
PAGE 16

# WASCHTISCH-ARMATUR

mit Infrarot-Sensor

BASIN MIXER  
with infrared sensor

MITIGEUR DE LAVABO  
avec capteur infrarouge

BATERIA UMYWALKOWA  
z czujnikiem podczerwieni



BERÜHRUNGSLOS  
TOUCHLESS



Ø 5,7 l/min  
3 bar

## 230 2090

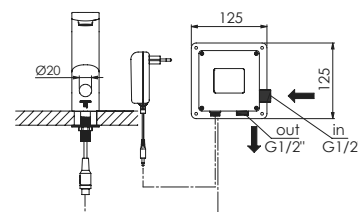
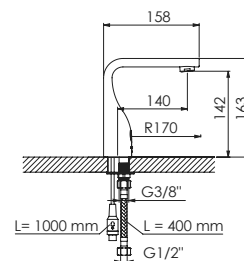
Kaltwasser-Armatur, infrarotgesteuert, Ausladung 140 mm,  
Anschluss über Netzstecker 230V/50Hz oder batteriebetrieben  
(4 AA 1,5V; nicht im Lieferumfang enthalten)

Cold Water Tap, IR control, projection 140 mm  
projection 140 mm, Power supply 230V/50Hz or 4x AA 1.5V  
batteries (not included)

Robinet eau froide, commande à infrarouge, projection 140 mm,  
Raccord à la prise secteur 230 V/50 Hz ou utilisation sur piles  
(4 AA 1,5V ; non fournies)

Armatura do zimnej wody, sterowana na podczerwień, wylewka  
140 mm, podłączenie przez wtyczkę sieciową 230V/50Hz lub  
zasilanie bateriami (4 AA 1,5V; brak w zestawie)

Chrome	230 2090	772,50 Euro
Matt Black	230 2090 S	1.004,30 Euro



SEITE  
PAGE 16

# WASCHTISCH-WAND-EINHEBELMISCHER

Fertigmontageset  
(Einbaukörper 010 1800 3 separat bestellen)

WALL MOUNTED SINGLE LEVER BASIN MIXER

Finish set  
(Concealed set 010 1800 3 order separately)

MITIGEUR MONO COMMANDE DE LAVABO MURAL

Jeu de finition  
(Corps d'encastrement 010 1800 3 à commander séparément)

ARMATURA UMYWALKOWA JEDNOUCHWYTOWA ŚCIENNA

Element zewnętrzny  
(Element podtynkowy z podłączeniami 010 1800 3 zamawiać oddzielnie)



**100 %**  
WASSERDICHT  
**100 %**  
LEAKPROOF



**EINFACHE**  
MONTAGE  
**EASY**  
TO INSTALL



**FÜR DEN EINBAU**  
VORMONTIERT  
**PRE-ASSEMBLED**  
**READY TO INSTALL**

230

MIT STEINTEC TECHNOLOGIE  
WITH STEINTEC TECHNOLOGY



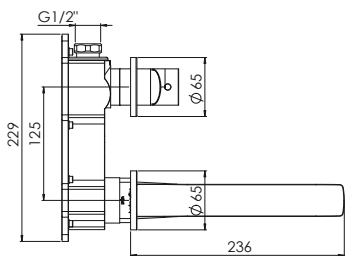
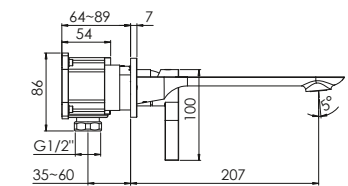
## **new** 290 1814 3

Ausladung 207 mm  
projection 207 mm  
projection 207 mm  
wylewka 207 mm



Ø 5 l/min  
3 bar

Chrome	290 1814 3	475,00 Euro
Matt Black	290 1814 3 S	655,00 Euro
Brushed Gold	290 1814 3 BG	710,00 Euro
Brushed Nickel	290 1814 3 BN	710,00 Euro
Brushed Copper	290 1814 3 BC	710,00 Euro
Brushed Gunmetal	290 1814 3 BGM	710,00 Euro



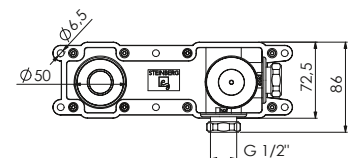
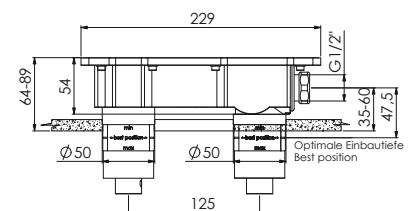
## 010 1800 3

Unterputz Einbaukörper ½"  
mit wasserdichtem Einbaukasten, mit Keramikkartusche,  
mit Schallschutzmatte

Concealed set ½"  
with water-tight concealed box, with ceramic cartridge,  
with noise absorbing mat

Corps d'encastrement ½"  
avec boîte étanche, avec cartouche céramique,  
avec tapis insonorisant

Element podtynkowy podłączenia ½"  
z wodoszczelnym elementem podtynkowym,  
z wodoszczelną membraną, z matą wygłuszającą



010 1800 3 235,90 Euro

099 1826 Verlängerungsset 25 mm | Extension set 25 mm 81,40 Euro

099 1826 5 Verlängerungsset 50 mm | Extension set 50 mm 113,30 Euro

# WASCHTISCHZUBEHÖR

WASHBASIN ACCESSORIES | ACCESSOIRES DE LAVABO | ARMATURA UMYWALKOWA



## 100 1693

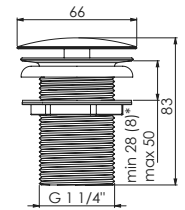
Schaftventil 1 ¼" für Waschbecken ohne Überlauf

Shaft valve 1 ¼" for basins without overflow

Fermeture pour siphon 1 ¼" pour lavabo sans trop-plein

Odpyw 1 ¼" do umywalek bez przelewu

Chrome	100 1693	67,00 Euro
Matt Black	100 1693 S	97,90 Euro
Brushed Gold	100 1693 BG	108,20 Euro
Brushed Nickel	100 1693 BN	97,90 Euro
Brushed Copper	100 1693 BC	108,20 Euro
Brushed Gunmetal	100 1693 BGM	108,20 Euro



\*Chrom/ chrome



## 100 1691

Ablaufgarnitur

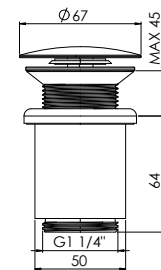
mit Druckverschluss für Waschbecken ohne Überlauf

Waste with „push-down“ for basins without overflow

Bonde „Clic-Clac“ pour lavabo sans trop-plein

Korek automatyczny z zamknięciem ciśnieniowym do umywalek bez przelewu

Chrome	100 1691	72,10 Euro
--------	----------	------------



## 100 1692

Ablaufgarnitur mit Druckverschluss

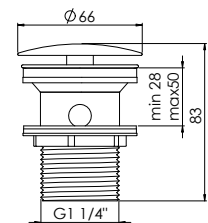
für Waschbecken mit Überlauf

Waste with „push-down“ for basins with overflow

Bonde „Clic-Clac“ pour lavabo avec trop-plein

Korek automatyczny z zamknięciem ciśnieniowym do umywalek z przelewem

Chrome	100 1692	72,10 Euro
Matt Black	100 1692 S	102,00 Euro
Brushed Gold	100 1692 BG	112,30 Euro
Brushed Nickel	100 1692 BN	102,00 Euro
Brushed Copper	100 1692 BC	112,30 Euro
Brushed Gunmetal	100 1692 BGM	112,30 Euro



## 120 1640

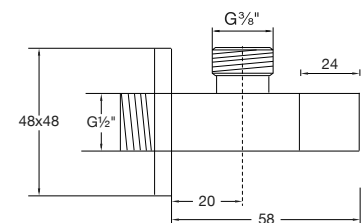
Eckventil ½" mit ¾" Anschluss für Flexschlauch

Angle valve ½" with ¾" connection for flexible hose

Robinet équerre ½" raccord pour flexible ¾"

Zawór kątowy ½" z podłączeniem do węża elastycznego ¾"

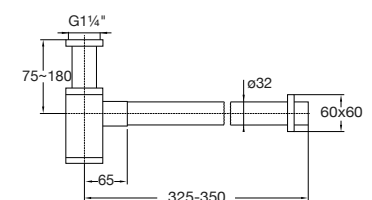
Chrome	120 1640	72,10 Euro
Matt Black	120 1640 S	108,20 Euro



## 120 1696

Design-Siphon | Design siphon | Siphon | Syfon

Chrome	120 1696	153,50 Euro
Matt Black	120 1696 S	298,70 Euro





# BIDET-EINHEBELMISCHER

SINGLE LEVER BIDET MIXER

MITIGEUR MONO COMMANDE DE BIDET

ARMATURA BIDETOWA JEDNOUCHWYTOWA

230



Ø 9 l/min  
3 bar

## 230 1300

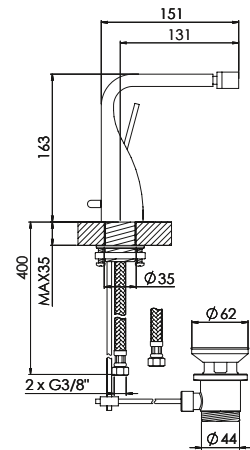
mit Keramikkartusche, mit Ablaufgarnitur 1 ¼",  
mit Flexschläuchen ¾", Ausladung 131 mm

with ceramic cartridge, with pop up waste 1 ¼",  
with flexible hoses ¾", projection 131 mm

avec cartouche céramique, avec garniture d'écoulement 1 ¼",  
avec flexibles ¾", projection 131 mm

z głowicą ceramiczną, z korkiem automatycznym 1 ¼",  
z węzami elastycznymi do podłączenia baterii ¾",  
wylewka 131 mm

Chrome 230 1300 432,60 Euro



Ø 9 l/min  
3 bar

## 230 1301

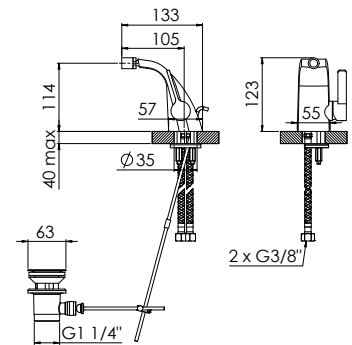
mit Keramikkartusche, mit Ablaufgarnitur 1 ¼",  
mit Flexschläuchen ¾", Ausladung 105 mm

with ceramic cartridge, with pop up waste 1 ¼",  
with flexible hoses ¾", projection 105 mm

avec cartouche céramique, avec garniture d'écoulement 1 ¼",  
avec flexibles ¾", projection 105 mm

z głowicą ceramiczną, z korkiem automatycznym 1 ¼",  
z węzami elastycznymi do podłączenia baterii ¾",  
wylewka 105 mm

Chrome 230 1301 473,80 Euro



# FREISTEHENDE WANNEN-ARMATUR

(Einbaukörper 020 1162 separat bestellen)

FREE STANDING BATH MIXER

(Concealed set 020 1162 order separately)

ROBINETTERIE BAIGNOIRE SUR PIED

(Corps d'encastrement 020 1162 à commander séparément)

ARMATURA DO WANNY WOLNOSTOJĄCEJ

(Element podtynkowy z podłączeniami 020 1162 zamawiać oddzielnie)



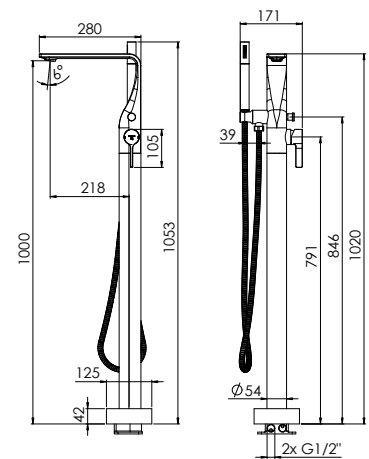
## **new** 230 1163 2

mit Keramikkartusche,  
eigensicher gegen Rückfließen,  
mit Umsteller und Handbrause,  
Ausladung 218 mm

with ceramic cartridge,  
intrinsically safe against backflow,  
with diverter and hand shower,  
projection 218 mm

avec cartouche céramique,  
sécurité contre le reflux,  
avec inverseur automatique  
et douchette à main,  
projection 218 mm

z głowicą ceramiczną,  
zabezpieczenie przepływów zwrotnych,  
z przełącznikiem na słuchawkę,  
wylewka 218 mm



Chrome	230 1163 2	2.500,00 Euro
Matt Black	230 1163 2 S	3.250,00 Euro
Brushed Gold	230 1163 2 BG	3.600,00 Euro
Brushed Nickel	230 1163 2 BN	3.250,00 Euro
Brushed Copper	230 1163 2 BC	3.600,00 Euro
Brushed Gunmetal	230 1163 2 BGM	3.600,00 Euro



## 020 1162

Einbaukörper ½"

für alle freistehenden Wannen-Armaturen  
(mit einem Standfuß)

nachträgliche Ausrichtung (horizontal) möglich,  
mit Abdrückstopfen (Armatur separat bestellen)

Concealed set ½"

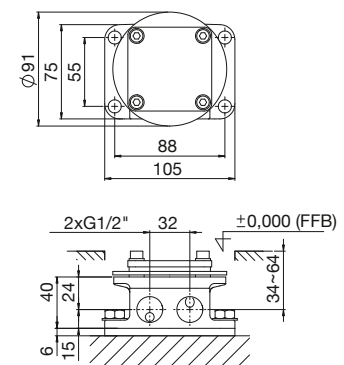
for all free standing bath mixers (one pedestal)  
horizontal adjustment possible,  
with pressure plug (mixer order separately)

Corps d'encastrement universel ½"

pour robinetterie baignoire sur pied,  
réglage et ajustement après installation  
(livre avec bouchon d'obturation)  
(Robinetterie à commander séparément)

Element podtynkowy z podłączeniami ½"

Do wszystkich wolnostojących armatur  
wannowych (na jednej nodze),  
możliwe późniejsze dopasowanie (poziomo),  
z zaślepką (element zewnętrzny zamawiać  
oddzielnie)



020 1162	345,10 Euro
----------	-------------

## 4-LOCH WANNENRAND-ARMATUR

mit 90° Keramikventilen, mit Umsteller und ausziehbarer Handbrause, eigensicher gegen Rückfließen, mit Verbindungsschläuchen zu den Seitenventilen, Anschlusschläuche zu den Seitenventilen bauseits

### 4-HOLE DECK MOUNTED BATH MIXER

with 90° ceramic headparts, with diverter and pull-up handshower, intrinsically safe against backflow, connection hoses between deck valves and spout are included, flex hoses between deck-valve and angle valve not included

### ROBINETTERIE BAIGNOIRE 4 TROUS SUR GORGE

têtes céramique 90°, inverseur dans le bec intégrée, avec douchette à main télescopique, sécurité contre le reflux, avec flexibles pour le raccorder robinet d'arrêt / bec, sans flexibles pour le raccorder robinet d'arrêt / robinet équerre

### 4-OTWOROWA ARMATURA WANNOWA

z 90° zaworami ceramicznymi, z wylewką, z przełącznikiem i wyciąganą słuchawką, zabezpieczenie przepływów zwrotnych, z zestawem węży do zaworów armatury, węże elastyczne do zaworów kątowych nie są zawarte w komplecie

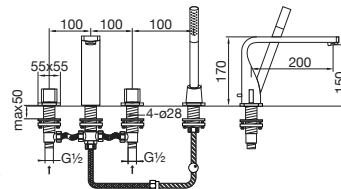


Δ 15 l/min ▯ 13 l/min  
3 bar

## 230 2400

Ausladung 200 mm  
projection 200 mm  
projection 200 mm  
wylewka 200 mm

Chrome 230 2400 916,70 Euro



Δ 12,2 l/min ▯ 12,4 l/min  
3 bar

## 230 2480

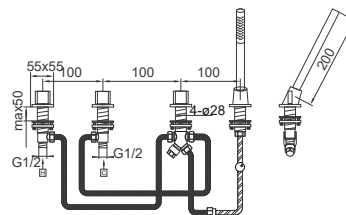
für Anwendung mit Ab- und Überlaufgarnitur  
mit Wannenfüllfunktion

for use with bath inlet with pop up waste  
and overflow

pour alimentation par le trop-plein

do użytku z napełnianiem przez przelew,  
zabezpieczenie przepływów zwrotnych

Chrome 230 2480 824,00 Euro



## 100 9511

Montagegestell mit Montageplatte, mit Wasserauffangbehälter,  
für alle Wannenrand-Armaturen, 3 integrierte Anschlüsse ½" (Kalt, Warm, Abgang)  
Rückstauklappe, Montagematerial inkl. Ablaufschlauch

Mounting frame with plate with water container,  
for all deck mounted basin and bath tub mixers, with 3 integrated connections ½"  
(hot/cold/outlet) check- valve, fixing kit including evacuation hose

Bâti support d'installation pour tous des robinets avec montage sur gorge,  
avec collecteur, raccords intégrés (alimentation eau chaud, eau froide, et sortie),  
clapet anti-retour, tuyau d'évacuation

Stelaż montażowy z płytą montażową z pojemnikiem na wodę,  
do wszystkich armatur nawannowych, 3 zintegrowane podłączenia (woda ciepła,  
zimna, odpływ), zawór zwrotny, materiał montażowy, wąż odpływowy i uniwersalne  
połączenie - T



100 9511

709,70 Euro

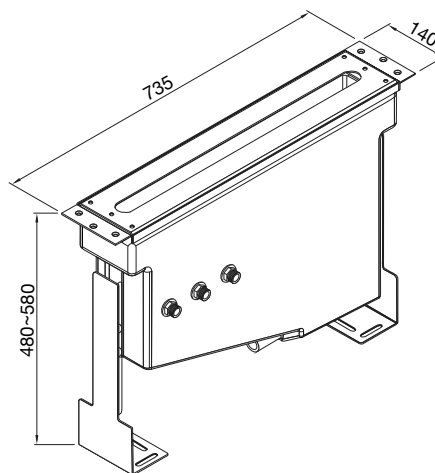
## 100 9512

Set Anschlussschläuche zu Montagegestell 100 9511,  
für alle 4-Loch Wannenrand-Armaturen (außer ... 2480),  
(2 Winkelschläuche ½" x ½" x 500 mm)

Connection hoses for mounting frame 100 9511 (not for ... 2480),  
(two angle flexible hoses ½" x ½" x 500 mm)

Flexible pour bâti support d'installation 100 9511  
(sauf ... 2480), (2 flexibles avec angle ½" x ½" x 500 mm)

Zestaw węży do stelaża montażowego 100 9511 (oprócz ... 2480),  
(2 węże narożn ½" x ½" x 500 mm)



100 9512

45,30 Euro

## 100 9513

Set Anschlussschläuche zu Montagegestell 100 9511, für externen Wannenauslauf  
(alle ... 2480), (3 Winkelschläuche ½" x ½" x 500 mm)

Connection hoses for mounting frame 100 9511 in combination with  
external bath-filter (for all ... 2480), (two angle flexible hoses ½" x ½" x 500 mm)

Flexible pour bâti support 100 9511 à utiliser pour alimentation par le trop-plein  
(tous ... 2480), (3 flexibles avec angle ½" x ½" x 500 mm)

Zestaw węży do stelaża montażowego 100 9511 do zewnętrznego napełniania wanny  
(wszystkie ... 2480), (3 węże narożne ½" x ½" x 500 mm)

100 9513

68,00 Euro

## 100 9411

Montageplatte für alle Waschtisch- und Wannenrand-Armaturen

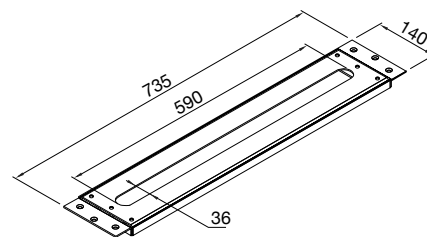
Mounting plate for all deck mounted basin and bath tub mixers

Plaque d'installation pour des robinets avec montage sur gorge

Płyta montażowa do wszystkich armatur nawannowych

100 9411

308,00 Euro



## 5-LOCH WANNEN-WANDARMATUR

mit Unterputzkörper, mit 90° Keramikventilen, mit Umsteller und Handbrause, eigensicher gegen Rückfließen

### 5-HOLE WALL MOUNTED BATH MIXER

with concealed body, with 90° ceramic headparts, with diverter and hand shower, intrinsically safe against backflow

### ROBINETTERIE BAIGNOIRE 5 TROUS ENCASTRER

têtes céramique 90°, avec corps d'encastrement, inverseur intégrée, avec douchette à main, sécurité contre le reflux

### 5-OTWOROWA ARMATURA ŚCIENNA

z elementem podtynkowym, z 90° zaworami ceramicznymi, z przełącznikiem na słuchawkę i słuchawką, podłączenia



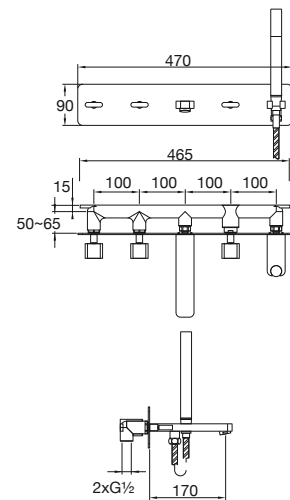
Ø 12,2 l/min | 13,4 l/min  
3 bar

### 230 2692

Ausladung 170 mm  
projection 170 mm  
projection 170 mm  
wylewka 170 mm

Chrome 230 2692 1.390,50 Euro

099 2692 Verlängerungsset 25 mm | Extension set 25 mm 257,50 Euro  
099 2692 5 Verlängerungsset 50 mm | Extension set 50 mm 308,00 Euro



## AUFPUTZTHERMOSTAT ½"

mit Temperatur- und Mengenregulierung, eigensicher gegen Rückfließen

## EXPOSED THERMOSTATIC MIXER ½"

with temperature and volume control, intrinsically safe against backflow

## THERMOSTAT ½" MURAL

poignées pour réglage de température et débit, sécurité contre le reflux

## ARMATURA TERMOSTATYCZNA NATYNKOWA ½"

z regulacją temperatury i ciśnienia wody, zabezpieczenie przepływów zwrotnych

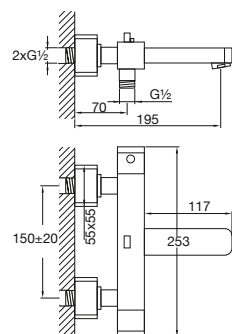


Ø 10,5 l/min 12,4 l/min  
3 bar

### 230 3100

für Wanne  
mit Umsteller, Ausladung 195 mm  
for bathtub  
with diverter, projection 195 mm  
pour la baignoire  
avec inverseur, projection 195 mm  
do wanny  
z przełącznikiem, wylewka 195 mm

Chrome 230 3100 602,60 Euro

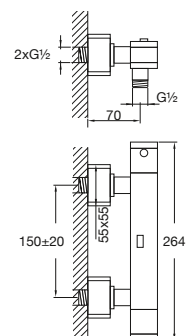


14,4 l/min  
3 bar

### 230 3200

für Dusche  
for shower  
pour la douche  
do prysznicza

Chrome 230 3200 535,60 Euro



## AUFPUTZ-EINHEBELMISCHER ½"

mit Keramikkartusche, eigensicher gegen Rückfließen

EXPOSED SINGLE LEVER MIXER ½"

with ceramic cartridge, intrinsically safe against backflow

MITIGEUR MONO COMMANDE ½" MURAL

avec cartouche céramique, sécurité contre le reflux

ARMATURA JEDNOUCHWYTOWA NATYNKOWA ½"

z głowicą ceramiczną, zabezpieczenie przepływów zwrotnych



△ 15,6 l/min    ▽ 13,2 l/min  
3 bar

### 235 1100

für Wanne  
mit automatischem Umsteller, Ausladung 205 mm

for bathtub

with automatic diverter, projection 205 mm

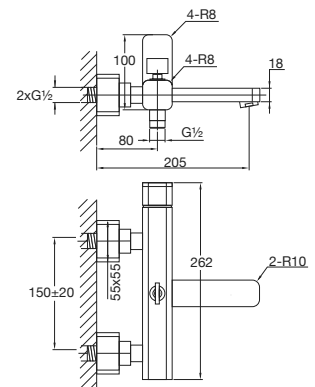
pour la baignoire

avec inverseur automatique, projection 205 mm

do wanny

z automatycznym przełącznikiem, wylewka 205 mm

Chrome    235 1100    556,20 Euro



▽ 15,6 l/min  
3 bar

### 235 1200

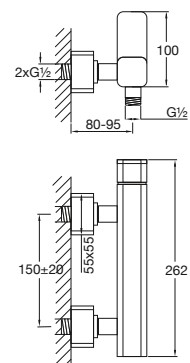
für Dusche

for shower

pour la douche

do prysznic

Chrome    235 1200    463,50 Euro



## FERTIGMONTAGESET

für Wanne/Brause-Einhebelmischer  
(Einbaukörper 010 2110 3 separat bestellen)

### FINISH SET

for single lever bath/shower mixer  
(Concealed set 010 2110 3 order separately)

### JEU DE FINITION

pour mitigeur mono commande baignoire/douche  
(Corps d'encastrement 010 2110 3 à commander séparément)

### ELEMENT ZEWNĘTRZNY

do baterii wannowo natryskowej jednouchwytowej  
(element podtynkowy 010 2110 3 zamawiać oddzielnie)



**100 %**  
WASSERDICHT

**100 %**  
LEAKPROOF



**EINFACHE**  
MONTAGE

**EASY**  
TO INSTALL



**FÜR DEN EINBAU**  
VORMONTIERT

**PRE-ASSEMBLED**  
**READY TO INSTALL**

**MIT STEINTEC TECHNOLOGIE**  
WITH STEINTEC TECHNOLOGY

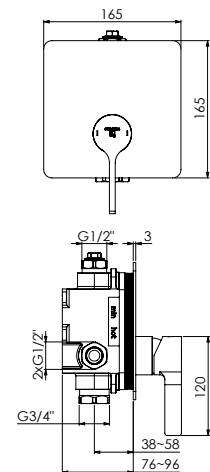


Ø 18,6 l/min  
3 bar

### 230 2243 3

mit Abdeckplatte 165 mm x 165 mm  
with cover plate 165 mm x 165 mm  
avec plaque de protection 165 mm x 165 mm  
z rozetą 165 mm x 165 mm

Chrome 230 2243 3 309,00 Euro



099 2245 Verlängerungsset 25 mm | Extension set 25 mm 71,10 Euro

099 2245 5 Verlängerungsset 50 mm | Extension set 50 mm 102,00 Euro

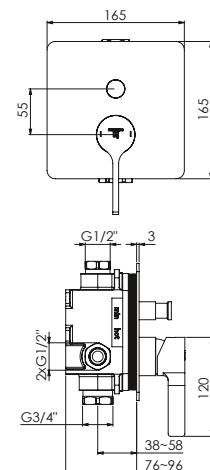


Ø 18,6 l/min | 13,8 l/min  
3 bar

### 230 2103 3

mit Abdeckplatte 165 mm x 165 mm,  
mit automatischem Umsteller  
with cover plate 165 mm x 165 mm,  
with automatic diverter  
avec plaque de protection 165 mm x 165 mm,  
avec inverseur automatique  
z rozetą 165 mm x 165 mm,  
z automatycznym przełącznikiem

Chrome 230 2103 3 345,10 Euro



099 2105 3 Verlängerungsset 25 mm | Extension set 25 mm 97,90 Euro

099 2105 5 3 Verlängerungsset 50 mm | Extension set 50 mm 132,90 Euro



## UNTERPUTZ EINBAUKÖRPER ½"

Universell für alle Wanne/Brause- und Brause-Einhebelmischer

CONCEALED SET ½"

for all single lever bath/shower and shower mixers

CORPS D'ENCASTREMENT ½"

avec boîte étanche pour mitigeur baignoire/douche et douche

ELEMENT PODTYNKOWY PODŁĄCZENIA ½"

uniwersalny do wszystkich baterii wannowo-natryskowych jednouchwytowych i natryskowych jednouchwytowych



### 010 2110 3

Unterputz Einbaukörper ½"  
mit wasserdichtem Einbaukasten, mit Keramikkartusche,  
mit Kerdi Dichtmanschette, mit Schallschutzmatte

Concealed set ½"

with water-tight concealed box, with ceramic cartridge,  
with Kerdi membrane, with noise absorbing mat

Corps d'encastrement ½"

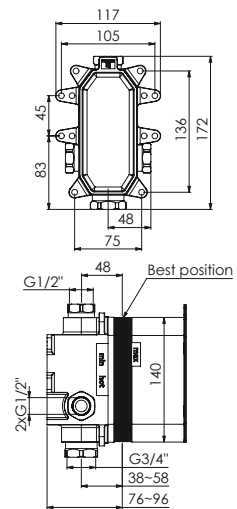
avec cartouche céramique, avec membrane d'eau „Kerdi“,  
avec tapis insonorisant

Element podtynkowy podłączenia ½"

z wodoszczelnym elementem podtynkowym, z głowicą ceramiczną,  
z wodoszczelną membraną, Kerdi z matą wygłuszającą

010 2110 3

215,30 Euro



## SERIENÜBERGREIFENDE KOMBINATIONSMÖGLICHKEITEN

CROSS-SERIES COMBINATIONS

COMBINAISONS ENTRE LES SÉRIES

ARTYKUŁY PASUJĄCE DO WIELU SERII



thermostats

ab Seite

from page | de page | od strony

172



slidetronic

ab Seite

from page | de page | od strony

165

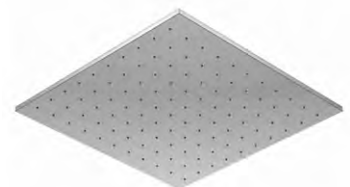


iFlow

ab Seite

from page | de page | od strony

160



Sensual Rain

ab Seite

from page | de page | od strony

187

# 260



# WASCHTISCH-EINHEBELMISCHER

mit Keramikkartusche, mit Flexschläuchen 3/8"

SINGLE LEVER BASIN MIXER

with ceramic cartridge, with flexible hoses 3/8"

MITIGEUR MONO COMMANDE DE LAVABO

avec cartouche céramique avec flexibles 3/8"

ARMATURA UMYWALKOWA JEDNOUCHWYTOWA

z głowicą ceramiczną, z węzami elastycznymi do podłączenia baterii 3/8"

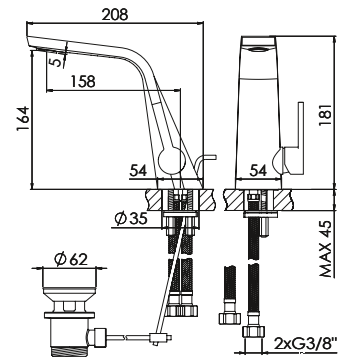


Ø 5,0 l/min  
3 bar

## 260 1000 1

mit Ablaufgarnitur 1 1/4", Ausladung 158 mm  
with pop up waste 1 1/4", projection 158 mm  
avec garniture d'écoulement 1 1/4", projection 158 mm  
z korkiem automatycznym 1 1/4", wylewka 158 mm

Chrome	260 1000 1	432,60 Euro
Matt Black	260 1000 1 S	607,70 Euro
Matt White	260 1000 1 W	607,70 Euro
Rose Gold	260 1000 1 RG	659,20 Euro
Brushed Gold	260 1000 1 BG	659,20 Euro
Brushed Nickel	260 1000 1 BN	607,70 Euro
Brushed Copper	260 1000 1 BC	659,20 Euro
Brushed Gunmetal	260 1000 1 BGM	659,20 Euro



## 260 1010 1

ohne Ablaufgarnitur, Ausladung 158 mm  
without pop up waste, projection 158 mm  
sans garniture d'écoulement, projection 158 mm  
bez korka automatycznego, wylewka 158 mm

Chrome	260 1010 1	422,30 Euro
Matt Black	260 1010 1 S	607,70 Euro
Matt White	260 1010 1 W	607,70 Euro
Rose Gold	260 1010 1 RG	659,20 Euro
Brushed Gold	260 1010 1 BG	659,20 Euro
Brushed Nickel	260 1010 1 BN	607,70 Euro
Brushed Copper	260 1010 1 BC	659,20 Euro
Brushed Gunmetal	260 1010 1 BGM	659,20 Euro

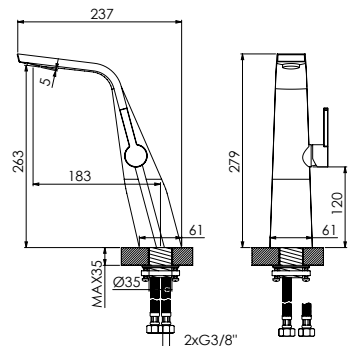


Ø 5,0 l/min  
3 bar

## 260 1700 1

ohne Ablaufgarnitur, Ausladung 183 mm  
without pop up waste, projection 183 mm  
sans garniture d'écoulement, projection 183 mm  
bez korka automatycznego, wylewka 183 mm

Chrome	260 1700 1	618,00 Euro
Matt Black	260 1700 1 S	854,90 Euro
Rose Gold	260 1700 1 RG	916,70 Euro
Brushed Gold	260 1700 1 BG	916,70 Euro
Brushed Nickel	260 1700 1 BN	854,90 Euro
Brushed Copper	260 1700 1 BC	916,70 Euro
Brushed Gunmetal	260 1700 1 BGM	916,70 Euro



SEITE 31  
PAGE

# WASCHTISCH-WAND-EINHEBELMISCHER

Fertigmontageset  
(Einbaukörper 010 1800 3 separat bestellen)

WALL MOUNTED SINGLE LEVER BASIN MIXER

Finish set  
(Concealed set 010 1800 3 order separately)

MITIGEUR MONO COMMANDE DE LAVABO MURAL

Jeu de finition  
(Corps d'encastrement 010 1800 3 à commander séparément)

ARMATURA UMYWALKOWA JEDNOUCHWYTOWA ŚCIENNA

Element zewnętrzny  
(Element podtynkowy z podłączeniami 010 1800 3 zamawiać oddzielnie)



100%  
WASSERDICHT



EINFACHE  
MONTAGE



FÜR DEN EINBAU  
VORMONTIERT

100%  
LEAKPROOF

EASY  
TO INSTALL

PRE-ASSEMBLED  
READY TO INSTALL

MIT STEINTEC TECHNOLOGIE  
WITH STEINTEC TECHNOLOGY

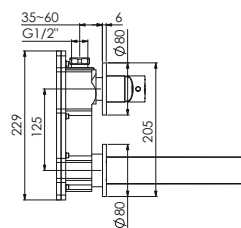
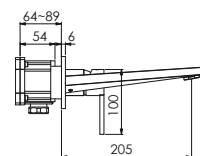


Ø 19,5 l/min  
3 bar

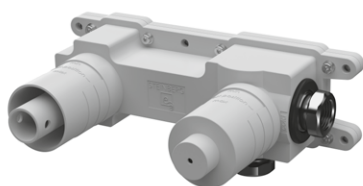
## 260 1814 3

Ausladung 205 mm  
projection 205 mm  
projektion 205 mm  
wylewka 205 mm

Chrome	260 1814 3	391,40 Euro
Matt Black	260 1814 3 S	607,70 Euro
Rose Gold	260 1814 3 RG	669,50 Euro
Brushed Gold	260 1814 3 BG	669,50 Euro
Brushed Copper	260 1814 3 BC	669,50 Euro
Brushed Gunmetal	260 1814 3 BGM	669,50 Euro



SEITE 31  
PAGE 31



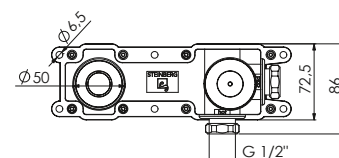
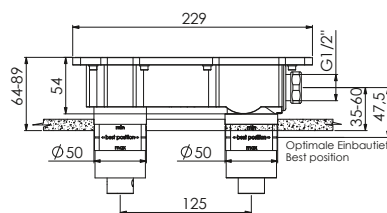
## 010 1800 3

Unterputz Einbaukörper ½"  
mit wasserdichtem Einbaukasten, mit Keramikkartusche,  
mit Schallschutzmatte

Concealed set ½"  
with water-tight concealed box, with ceramic cartridge,  
with noise absorbing mat

Corps d'encastrement ½"  
avec boîte étanche, avec cartouche céramique,  
avec tapis insonorisant

Element podtynkowy podłączenia ½"  
z wodoszczelnym elementem podtynkowym,  
z wodoszczelną membraną, z matą wygłuszającą



010 1800 3 235,90 Euro

099 1826 Verlängerungsset 25 mm | Extension set 25 mm 81,40 Euro

099 1826 5 Verlängerungsset 50 mm | Extension set 50 mm 113,30 Euro

# VOLLELEKTRONISCHE WAND-WASCHTISCH-ARMATUR

Fertigmontageset mit elektronischer Mengen- und Temperaturregulierung  
(Einbaukörper 010 1800 E separat bestellen)

## FULL ELECTRONIC WALL MOUNTED BASIN MIXER

Finish set with electronic temperature and volume control (Concealed set 010 1800 E order separately)

## MITIGEUR ÉLECTRONIQUE DE LAVABO MURAL

Jeu de finition avec régulation électronique de la température et du volume  
(Corps d'encastrement 010 1800 E à commander séparément)

## W PEŁNI ELEKTRONICZNA BATERIA UMYWALKOWA NAŚCIENNA

Element zewnętrzny z elektroniczną regulacją temperatury i objętości  
(Element podtynkowy z podłączeniami 010 1800 E zamawiać oddzielnie)

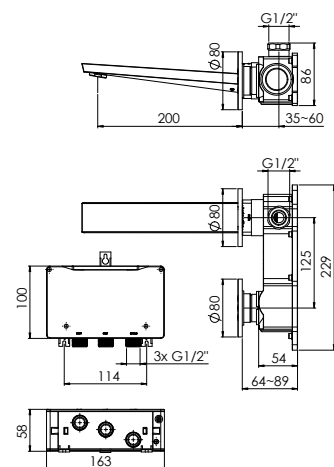


Ø 51/min  
3 bar

### 260 1814 E

Ausladung 200 mm  
projection 200 mm  
projection 200 mm  
wylewka 200 mm

Chrome	260 1814 E	391,40 Euro
Matt Black	260 1814 E S	607,70 Euro
Rose Gold	260 1814 E RG	669,50 Euro
Brushed Copper	260 1814 E BC	669,50 Euro
Brushed Gunmetal	260 1814 E BGM	669,50 Euro



### 010 1800 E

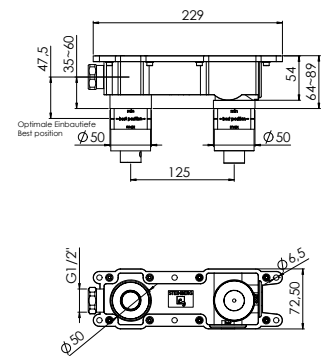
Universal Unterputz Einbaukörper inkl. Steinbox und vollelektronischer Steuereinheit für Waschtisch Feinbausets

Universal Concealed Body incl. Steinbox and Digital Control Unit for Basin Trim Sets

Corps d'encastrement universel avec Steinbox et unité de commande entièrement électronique pour kit de montage de raccordement pour lavabo

Uniwersalny korpus podtynkowy, w tym Steinbox i w pełni elektroniczna jednostka sterująca do precyzyjnych zestawów umywalek

010 1800 E 927,00 Euro



099 1823 Verlängerungsset 25 mm | Extension set 25 mm 81,40 Euro



SEITE  
PAGE 31



# WASCHTISCHZUBEHÖR

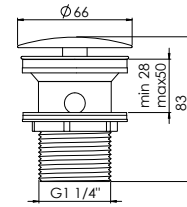
WASHBASIN ACCESSORIES | ACCESSOIRES DE LAVABO | ARMATURA UMYWALKOWA



## 100 1692

Ablaufgarnitur mit Druckverschluss für Waschbecken mit Überlauf

Waste with „push-down“ for basins with overflow  
Bonde „Clic-Clac“ pour lavabo avec trop-plein  
Korek automatyczny z zamknięciem ciśnieniowym do umywalk z przelewem



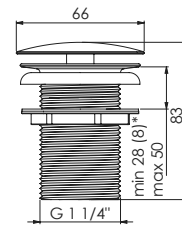
Chrome	100 1692	72,10 Euro
Matt Black	100 1692 S	102,00 Euro
Matt White	100 1692 W	102,00 Euro
Rose Gold	100 1692 RG	112,30 Euro
Brushed Gold	100 1692 BG	112,30 Euro
Brushed Nickel	100 1692 BN	102,00 Euro
Brushed Copper	100 1692 BC	112,30 Euro
Brushed Gunmetal	100 1692 BGM	112,30 Euro



## 100 1693

Schaftventil 1 ¼" für Waschbecken ohne Überlauf

Shaft valve 1 ¼" for basins without overflow  
Fermeture pour siphon 1 ¼" pour lavabo sans trop-plein  
Odpływ 1 ¼" do umywalk bez przelewu



\*Chrom/ chrome

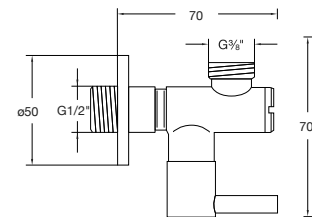
Chrome	100 1693	67,00 Euro
Matt Black	100 1693 S	97,90 Euro
Rose Gold	100 1693 RG	108,20 Euro
Brushed Gold	100 1693 BG	108,20 Euro
Brushed Nickel	100 1693 BN	97,90 Euro
Brushed Copper	100 1693 BC	108,20 Euro
Brushed Gunmetal	100 1693 BGM	108,20 Euro



## 100 1640

Eckventil ½" mit ¾" Anschluss für Flexschlauch

Angle valve ½" with ¾" connection for flexible hose  
Robinet équerre ½" raccord pour flexible ¾"  
Zawór kątowy ½" z podłączeniem do węży elastycznego ¾"



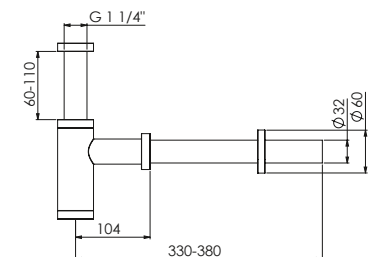
Chrome	100 1640	36,10 Euro
Matt Black	100 1640 S	56,70 Euro
Rose Gold	100 1640 RG	67,00 Euro
Brushed Gold	100 1640 BG	67,00 Euro
Brushed Nickel	100 1640 BN	56,70 Euro
Brushed Copper	100 1640 BC	67,00 Euro
Brushed Gunmetal	100 1640 BGM	67,00 Euro



## 100 1696

Design-Siphon | Design siphon | Siphon | Syphon

Chrome	100 1696	118,50 Euro
Matt Black	100 1696 S	205,00 Euro
Rose Gold	100 1696 RG	247,20 Euro
Brushed Gold	100 1696 BG	247,20 Euro
Brushed Nickel	100 1696 BN	205,00 Euro
Brushed Copper	100 1696 BC	247,20 Euro
Brushed Gunmetal	100 1696 BGM	247,20 Euro



## FREISTEHENDE WANNEN-ARMATUR

(Einbaukörper 020 1162 separat bestellen)

FREE STANDING BATH MIXER

(Concealed set 020 1162 order separately)

ROBINETTERIE BAIGNOIRE SUR PIED

(Corps d'encastrement 020 1162 à commander séparément)

ARMATURA DO WANNY WOLNOSTOJĄCEJ

(Element podtynkowy z połączeniami 020 1162 zamawiać oddzielnie)



Ø 17,1 l/min  $\bar{\Gamma}$  13,1 l/min  
3 bar

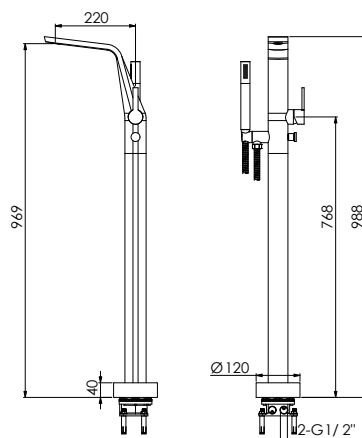
### 260 1162

mit Keramikkartusche,  
eigensicher gegen Rückfließen,  
mit Umsteller und Handbrause,  
Ausladung 220 mm

with ceramic cartridge,  
intrinsicly safe against backflow,  
with diverter and hand shower,  
projection 220 mm

avec cartouche céramique, sécurité contre le reflux,  
avec inverseur automatique et  
douchette à main, projection 220 mm

z głowicą ceramiczną,  
zabezpieczenie przepływów zwrotnych,  
z przełącznikiem na słuchawkę,  
wylewka 220 mm



Chrome	260 1162	2.369,00 Euro
Matt Black	260 1162 S	3.347,50 Euro
Rose Gold	260 1162 RG	3.605,00 Euro
Brushed Gold	260 1162 BG	3.605,00 Euro
Brushed Nickel	260 1162 BN	3.347,50 Euro
Brushed Copper	260 1162 BC	3.605,00 Euro
Brushed Gunmetal	260 1162 BGM	3.605,00 Euro



### 020 1162

Einbaukörper ½"

für alle freistehenden Wannen-Armaturen  
(mit einem Standfuß)

nachträgliche Ausrichtung (horizontal) möglich,  
mit Abdrückstopfen (Armatur separat bestellen)

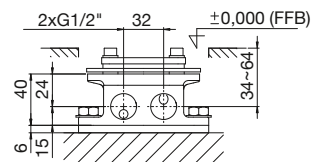
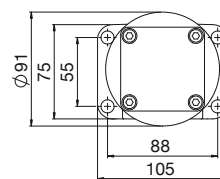
Concealed set ½"

for all free standing bath mixers (one pedestal)  
horizontal adjustment possible,  
with pressure plug (mixer order separately)

Corps d'encastrement universel ½"  
pour robinetterie baignoire sur pied,  
réglage et ajustement après installation  
(livre avec bouchon d'obturation)  
(Robinetterie à commander séparément)

Element podtynkowy z połączeniami ½"

Do wszystkich wolnostojących armatur  
wannowych (na jednej nodze),  
możliwe późniejsze dopasowanie (poziomo),  
z zaślepką (element zewnętrzny zamawiać  
oddzielnie)



020 1162	345,10 Euro
----------	-------------



## AUFPUTZ-EINHEBELMISCHER ½"

mit Keramikkartusche, eigensicher gegen Rückfließen

EXPOSED SINGLE LEVER MIXER ½"

with ceramic cartridge, intrinsically safe against backflow

MITIGEUR MONO COMMANDE ½" MURAL

avec cartouche céramique, sécurité contre le reflux

ARMATURA JEDNOUCHWYTOWA ½"

z głowicą ceramiczną, zabezpieczenie przepływów zwrotnych



△ 15,6 l/min ▽ 13,2 l/min  
3 bar

### 240 1100

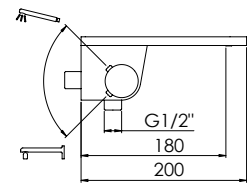
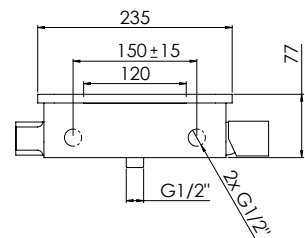
für Wanne  
mit Umsteller und Handbrausehalter,  
Ausladung 180 mm

for bathtub  
with diverter and bracket, projection 180 mm

pour la baignoire  
avec inverseur et support,  
projection 180 mm

do wanny  
z przełącznikiem na słuchawkę, wylewka 180 mm

Chrome 240 1100 916,70 Euro



135 1655



099 9655



099 9420



099 9412

AB SEITE  
FROM PAGE

242

## 4-LOCH WANNENRAND-ARMATUR

mit 90° Keramikventilen, mit Umsteller und ausziehbarer Handbrause, eigensicher gegen Rückfließen, mit Verbindungsschläuchen zu den Seitenventilen, Anschlusschläuche zu den Seitenventilen bauseits

### 4-HOLE DECK MOUNTED BATH MIXER

with 90° ceramic headparts, with diverter and pull-up handshower, intrinsically safe against backflow, connection hoses between deck valves and spout are included, flex hoses between deck-valve and angle valve not included

### ROBINETTERIE BAIGNOIRE 4 TROUS SUR GORGE

têtes céramique 90°, inverseur dans le bec intégrée, avec douchette à main télescopique, sécurité contre le reflux, avec flexibles pour le raccorder robinet d'arrêt / bec, sans flexibles pour le raccorder robinet d'arrêt / robinet équerre

### 4-OTWOROWA ARMATURA WANNOWA

z 90° zaworami ceramicznymi, z wylewką, z przełącznikiem i wyciąganą słuchawką, zabezpieczenie przepływów zwrotnych, z zestawem węży do zaworów armatury, węże elastyczne do zaworów kątowych nie są zawarte w komplecie

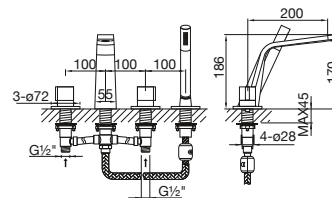


△ 15 l/min ▮ 13 l/min  
3 bar

## 260 2400

Ausladung 200 mm  
projection 200 mm  
projection 200 mm  
wylewka 200 mm

Chrome	260 2400	1.024,90 Euro
Matt Black	260 2400 S	1.431,70 Euro
Rose Gold	260 2400 RG	1.534,70 Euro



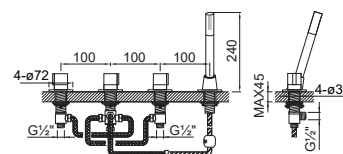
△ 15 l/min ▮ 13 l/min  
3 bar

## 260 2480

für Anwendung mit Ab- und Überlaufgarnitur  
mit Wannenfüllfunktion

for use with bath inlet with pop up waste and overflow  
pour alimentation par le trop-plein  
do użytku z napełnianiem przez przelew

Chrome	260 2480	921,90 Euro
--------	----------	-------------



## 100 9511

Montagegestell mit Montageplatte, mit Wasserauffangbehälter,  
für alle Wannenrand-Armaturen, 3 integrierte Anschlüsse ½" (Kalt, Warm, Abgang)  
Rückstauklappe, Montagematerial inkl. Ablaufschlauch

Mounting frame with plate with water container,  
for all deck mounted basin and bath tub mixers, with 3 integrated connections ½"  
(hot/cold/outlet) check- valve, fixing kit including evacuation hose

Bâti support d'installation pour tous des robinets avec montage sur gorge,  
avec collecteur, raccords intégrés (alimentation eau chaude, eau froide, et sortie),  
clapet anti-retour, tuyau d'évacuation

Stelaż montażowy z płytą montażową z pojemnikiem na wodę,  
do wszystkich armatur nawannowych, 3 zintegrowane podłączenia (woda ciepła,  
zimna, odpływ), zawór zwrotny, materiał montażowy, wąż odpływowy i uniwersalne  
połączenie - T

100 9511

709,70 Euro



## 100 9512

Set Anschlussschläuche zu Montagegestell 100 9511,  
für alle 4-Loch Wannenrand-Armaturen (außer ... 2480),  
(2 Winkelschläuche ½" x ½" x 500 mm)

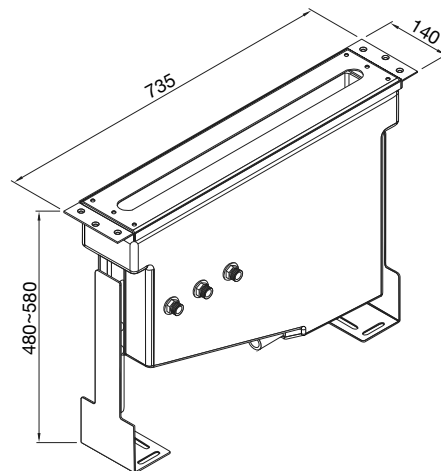
Connection hoses for mounting frame 100 9511 (not for ... 2480),  
(two angle flexible hoses ½" x ½" x 500 mm)

Flexible pour bâti support d'installation 100 9511  
(sauf ... 2480), (2 flexibles avec angle ½" x ½" x 500 mm)

Zestaw węży do stelaża montażowego 100 9511 (oprócz ... 2480),  
(2 węże narożn ½" x ½" x 500 mm)

100 9512

45,30 Euro



## 100 9513

Set Anschlussschläuche zu Montagegestell 100 9511, für externen Wannenauslauf  
(alle ... 2480), (3 Winkelschläuche ½" x ½" x 500 mm)

Connection hoses for mounting frame 100 9511 in combination with  
external bath-filter (for all ... 2480), (two angle flexible hoses ½" x ½" x 500 mm)

Flexible pour bâti support 100 9511 à utiliser pour alimentation par le trop-plein  
(tous ... 2480), (3 flexibles avec angle ½" x ½" x 500 mm)

Zestaw węży do stelaża montażowego 100 9511 do zewnętrznego napełniania wanny  
(wszystkie ... 2480), (3 węże narożne ½" x ½" x 500 mm)

100 9513

68,00 Euro

## 100 9411

Montageplatte für alle Waschtisch- und Wannenrand-Armaturen

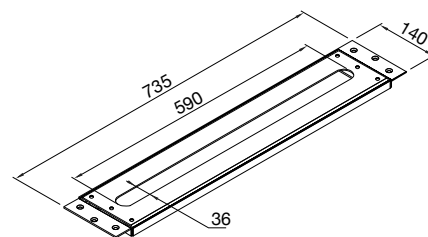
Mounting plate for all deck mounted basin and bath tub mixers

Plaque d'installation pour des robinets avec montage sur gorge

Płyta montażowa do wszystkich armatur nawannowych

100 9411

308,00 Euro



## FERTIGMONTAGESET

für Wanne/Brause-Einhebelmischer  
(Einbaukörper 010 2110 3 separat bestellen)

### FINISH SET

for single lever bath/shower mixer  
(Concealed set 010 2110 3 order separately)

### JEU DE FINITION

pour mitigeur mono commande baignoire/douche  
(Corps d'encastrement 010 2110 3 à commander séparément)

### ELEMENT ZEWNĘTRZNY

do baterii wannowo natryskowej jednouchwytowej  
(element podtynkowy 010 2110 3 zamawiać oddzielnie)



**100 %**  
WASSERDICHT

**100 %**  
LEAKPROOF



**EINFACHE**  
MONTAGE

**EASY**  
TO INSTALL



**FÜR DEN EINBAU**  
VORMONTIERT

**PRE-ASSEMBLED**  
**READY TO INSTALL**

**MIT STEINTEC TECHNOLOGIE**  
WITH STEINTEC TECHNOLOGY

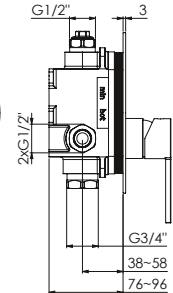
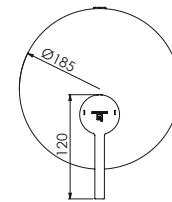


△ 18,6 l/min  
3 bar

### 260 2243 3

mit Abdeckplatte Ø 185 mm  
with cover plate dia. 185 mm  
avec plaque de protection Ø 185 mm  
z rozetą Ø 185 mm

Chrome	260 2243 3	303,90 Euro
Matt Black	260 2243 3 S	463,50 Euro
Rose Gold	260 2243 3 RG	515,00 Euro
Brushed Nickel	260 2243 3 BN	463,50 Euro



099 2245 Verlängerungsset 25 mm | Extension set 25 mm 71,10 Euro

099 2245 5 Verlängerungsset 50 mm | Extension set 50 mm 102,00 Euro

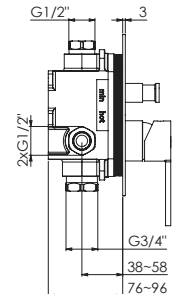
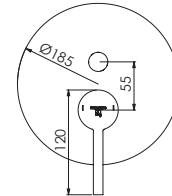


△ 18,6 l/min ▽ 13,8 l/min  
3 bar

### 260 2103 3

mit Abdeckplatte Ø 185 mm, mit automatischem Umsteller  
with cover plate dia. 185 mm, with automatic diverter  
avec plaque de protection Ø 185 mm, avec inverseur automatique  
z rozetą Ø 185 mm, z automatycznym przełącznikiem

Chrome	260 2103 3	339,90 Euro
Matt Black	260 2103 3 S	515,00 Euro
Matt White	260 2103 3 W	515,00 Euro
Rose Gold	260 2103 3 RG	566,50 Euro
Brushed Gold	260 2103 3 BG	566,50 Euro
Brushed Nickel	260 2103 3 BN	515,00 Euro
Brushed Copper	260 2103 3 BC	566,50 Euro
Brushed Gunmetal	260 2103 3 BGM	566,50 Euro



099 2105 3 Verlängerungsset 25 mm | Extension set 25 mm 97,90 Euro

099 2105 5 3 Verlängerungsset 50 mm | Extension set 50 mm 132,90 Euro



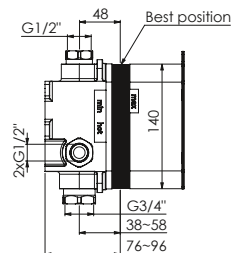
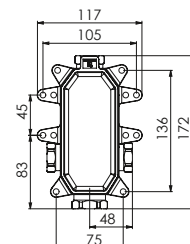
### 010 2110 3

Unterputz Einbaukörper ½"  
mit wasserdichtem Einbaukasten, mit Keramikkartusche,  
mit Kerdi Dichtmanschette, mit Schallschutzmatte

Concealed set ½"  
with water-tight concealed box, with ceramic cartridge,  
with Kerdi membrane, with noise absorbing mat

Corps d'encastrement ½"  
avec cartouche céramique, avec membrane d'eau „Kerdi“,  
avec tapis insonorisant

Element podtynkowy podłączenia ½"  
z wodoszczelnym elementem podtynkowym, z głowicą ceramiczną,  
z wodoszczelną membraną, Kerdi z matą wygłuszającą



010 2110 3 215,30 Euro

## BRAUSE-EINHEBELMISCHER

mit Keramikkartusche, mit Unterputz-Einbaukörper ½",  
mit Kerdi Dichtmanschette

### SINGLE LEVER SHOWER MIXER

with ceramic cartridge, complete with concealed body ½",  
with Kerdi membrane

### MITIGEUR MONO COMMANDE DOUCHE

avec corps d'encastrement ½", avec cartouche céramique,  
avec membrane d'eau "Kerdi"

### ARMATURA NATRYSKOWA JEDNOUCHWYTOWA

z głowicą ceramiczną, kompletna z elementem podtynkowym  
podłączenia ½", z wodoszczelną membraną

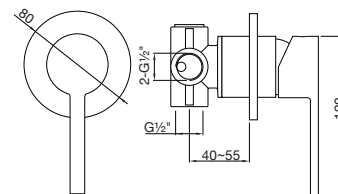


Δ 22,5 l/min  
3 bar

## 260 2250

mit Abdeckplatte Ø 80 mm  
with cover plate dia. 80 mm  
avec plaque de protection Ø 80 mm  
z rozetą Ø 80 mm

Chrome 260 2250 412,00 Euro



099 2205 Verlängerungsset 25 mm | Extension set 25 mm 97,90 Euro  
099 2205 5 Verlängerungsset 50 mm | Extension set 50 mm 132,90 Euro

## SERIENÜBERGREIFENDE KOMBINATIONSMÖGLICHKEITEN



CROSS-SERIES COMBINATIONS

COMBINAISONS ENTRE LES SÉRIES

ARTYKUŁY PASUJĄCE DO WIELU SERII



thermostats

ab Seite  
from page | de page | od strony

172



slidetronic

ab Seite  
from page | de page | od strony

165



iFlow

ab Seite  
from page | de page | od strony

160



Sensual Rain

ab Seite  
from page | de page | od strony

187

# 280



# WASCHTISCH-EINHEBELMISCHER

mit Keramikkartusche, mit Flexschläuchen 3/8"

SINGLE LEVER BASIN MIXER

with ceramic cartridge, with flexible hoses 3/8"

MITIGEUR MONO COMMANDE DE LAVABO

avec cartouche céramique avec flexibles 3/8"

ARMATURA UMYWALKOWA JEDNOUCHWYTOWA

z głowicą ceramiczną, z węzami elastycznymi do podłączenia baterii 3/8"

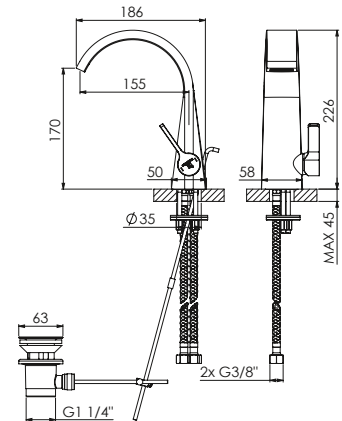


Ø 8 l/min  
3 bar

## 280 1000

mit Ablaufgarnitur 1 1/4", Ausladung 155 mm  
with pop up waste 1 1/4", projection 155 mm  
avec garniture d'écoulement 1 1/4", projection 155 mm  
z korkiem automatycznym 1 1/4", wylewka 155 mm

Chrome	280 1000	484,10 Euro
Matt Black	280 1000 S	664,40 Euro
Rose Gold	280 1000 RG	710,70 Euro
Brushed Gold	280 1000 BG	710,70 Euro
Brushed Copper	280 1000 BC	710,70 Euro
Brushed Gunmetal	280 1000 BGM	710,70 Euro



## 280 1010

ohne Ablaufgarnitur, Ausladung 155 mm  
without pop up waste, projection 155 mm  
sans garniture d'écoulement, projection 155 mm  
bez korka automatycznego, wylewka 155 mm

Chrome	280 1010	473,80 Euro
Matt Black	280 1010 S	664,40 Euro
Rose Gold	280 1010 RG	710,70 Euro
Brushed Gold	280 1010 BG	710,70 Euro
Brushed Copper	280 1010 BC	710,70 Euro
Brushed Gunmetal	280 1010 BGM	710,70 Euro

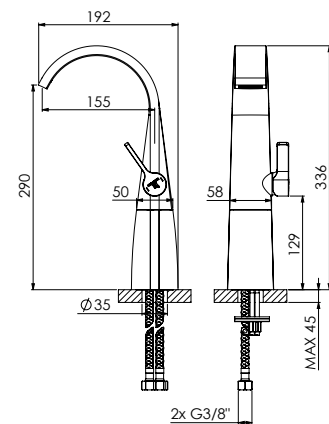


Ø 7,4 l/min  
3 bar

## 280 1700

ohne Ablaufgarnitur, Ausladung 155 mm  
without pop up waste, projection 155 mm  
sans garniture d'écoulement, projection 155 mm  
bez korka automatycznego, wylewka 155 mm

Chrome	280 1700	695,30 Euro
Matt Black	280 1700 S	921,90 Euro
Rose Gold	280 1700 RG	1.019,70 Euro
Brushed Gold	280 1700 BG	1.019,70 Euro
Brushed Copper	280 1700 BC	1.019,70 Euro
Brushed Gunmetal	280 1700 BGM	1.019,70 Euro



SEITE  
PAGE 43

## 3-LOCH WASCHTISCH-ARMATUR

mit 90° Keramikventilen, mit Ablaufgarnitur 1 ¼", mit Verbindungsschläuchen zu den Seitenventilen, Anschlusschläuche zu den Seitenventilen 099 9232 separat bestellen

### 3-HOLE BASIN MIXER

with 90° ceramic headparts, with connecting hoses to the angle valves, flex hoses between deckvalve and angle valve 099 9232 not included, order separately

### MÉLANGEUR DE LAVABO 3-TROU

têtes céramique 90°, avec flexibles pour raccordement bec/robinet d'arrêt, flexibles pour raccordement robinet d'arrêt au robinet équerre 099 9232 à commander apart

### 3-OTWOROWA ARMATURA UMYWALKOWA

z 90° zaworami ceramicznymi, z korkiem automatycznym 1 ¼", z węzami łączeniowymi zawory, węże podłączeniowe do zaworów kątowych 099 9232 zamawiać oddzielnie



Ø 9 l/min  
3 bar

## 280 2000

Ausladung 155 mm  
projection 155 mm  
projection 155 mm  
wylewka 155 mm

Chrome	280 2000	700,40 Euro
Matt Black	280 2000 S	901,30 Euro

## 099 9232

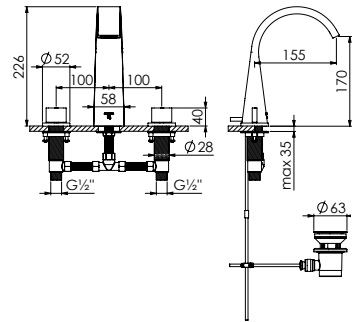
Anschlusschläuche zu den Seitenventilen,  
400 mm

flex hoses between deckvalve and angle valve,  
400 mm

flexibles pour raccordement robinet d'arrêt au robinet équerre,  
400 mm

węże podłączeniowe do zaworów kątowych,  
400 mm

099 9232	77,30 Euro
----------	------------





# WASCHTISCH-WAND-EINHEBELMISCHER

Fertigmontageset  
(Einbaukörper 010 1800 3 separat bestellen)

WALL MOUNTED SINGLE LEVER BASIN MIXER

Finish set  
(Concealed set 010 1800 3 order separately)

MITIGEUR MONO COMMANDE DE LAVABO MURAL

Jeu de finition  
(Corps d'encastrement 010 1800 3 à commander séparément)

ARMATURA UMYWALKOWA JEDNOUCHWYTOWA ŚCIENNA

Element zewnętrzny  
(Element podtynkowy z podłączeniami 010 1800 3 zamawiać oddzielnie)



**100 %**  
WASSERDICHT

**100 %**  
LEAKPROOF



**EINFACHE**  
MONTAGE

**EASY**  
TO INSTALL



**FÜR DEN EINBAU**  
VORMONTIERT

**PRE-ASSEMBLED**  
**READY TO INSTALL**

**MIT STEINTEC TECHNOLOGIE**  
WITH STEINTEC TECHNOLOGY



280

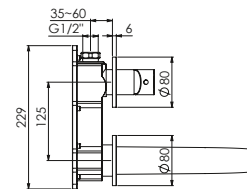
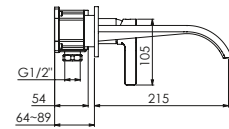


Ø 8,4 l/min  
3 bar

## 280 1814 3

Ausladung 215 mm  
projection 215 mm  
projection 215 mm  
wylewka 215 mm

Chrome	280 1814 3	432,60 Euro
Matt Black	280 1814 3 S	638,60 Euro
Rose Gold	280 1814 3 RG	690,10 Euro
Brushed Gold	280 1814 3 BG	690,10 Euro
Brushed Copper	280 1814 3 BC	690,10 Euro
Brushed Gunmetal	280 1814 3 BGM	690,10 Euro



SEITE  
PAGE 43



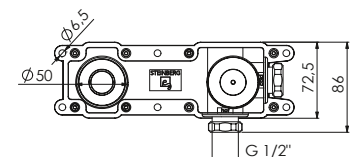
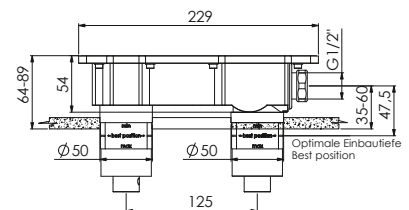
## 010 1800 3

Unterputz Einbaukörper ½"  
mit wasserdichtem Einbaukasten, mit Keramikkartusche,  
mit Schallschutzmatte

Concealed set ½"  
with water-tight concealed box, with ceramic cartridge,  
with noise absorbing mat

Corps d'encastrement ½"  
avec boîte étanche, avec cartouche céramique,  
avec tapis insonorisant

Element podtynkowy podłączenia ½"  
z wodoszczelnym elementem podtynkowym,  
z wodoszczelną membraną, z matą wygłuszającą



010 1800 3 235,90 Euro

099 1826 Verlängerungsset 25 mm | Extension set 25 mm 81,40 Euro

099 1826 5 Verlängerungsset 50 mm | Extension set 50 mm 113,30 Euro

# VOLLELEKTRONISCHE WAND-WASCHTISCH-ARMATUR

Fertigmontageset mit Keramikkartusche (Einbaukörper 010 1800 E separat bestellen)

## FULL ELECTRONIC WALL MOUNTED BASIN MIXER

Finish set with ceramic cartridge (Concealed set 010 1800 E order separately)

## MITIGEUR ÉLECTRONIQUE DE LAVABO MURAL

Jeu de finition avec cartouche céramique (Corps d'encastrement 010 1800 E à commander séparément)

## W PEŁNI ELEKTRONICZNA BATERIA UMYWALKOWA NAŚCIENNA

Element zewnętrzny z głowicą ceramiczną (Element podtynkowy z podłączeniami 010 1800 E zamawiać oddzielnie)

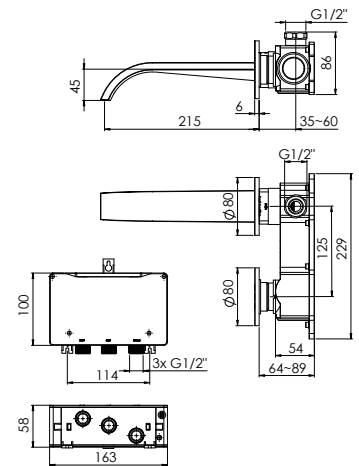


∅ 75,1/min  
3 bar

### 280 1814 E

Ausladung 215 mm  
projection 215 mm  
projection 215 mm  
wylewka 215 mm

Chrome	280 1814 E	432,60 Euro
Matt Black	280 1814 E S	638,60 Euro
Rose Gold	280 1814 E RG	690,10 Euro
Brushed Gold	280 1814 E BG	690,10 Euro
Brushed Copper	280 1814 E BC	690,10 Euro
Brushed Gunmetal	280 1814 E BGM	690,10 Euro



### 010 1800 E

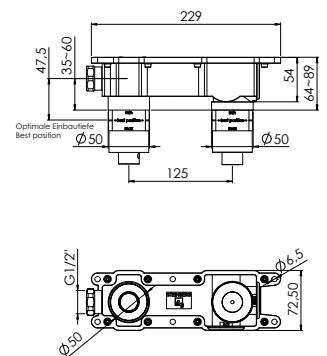
Universal Unterputz Einbaukörper inkl. Steinbox und vollelektronischer Steuereinheit für Waschtisch Feinbausets

Universal Concealed Body incl. Steinbox and Digital Control Unit for Basin Trim Sets

Corps d'encastrement universel avec Steinbox et unité de commande entièrement électronique pour kit de montage de raccordement pour lavabo

Uniwersalny korpus podtynkowy, w tym Steinbox i w pełni elektroniczna jednostka sterująca do precyzyjnych zestawów umywalk

010 1800 E 927,00 Euro



099 1823 Verlängerungsset 25 mm | Extension set 25 mm 81,40 Euro

# WASCHTISCHZUBEHÖR

WASHBASIN ACCESSORIES | ACCESSOIRES DE LAVABO | ARMATURA UMYWALKOWA



## 100 1692

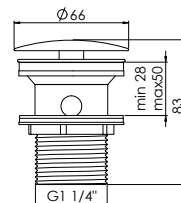
Ablaufgarnitur mit Druckverschluss für Waschbecken mit Überlauf

Waste with „push-down“ for basins with overflow

Bonde „Clic-Clac“ pour lavabo avec trop-plein

Korek automatyczny z zamknięciem ciśnieniowym

do umywalk z przelewem



Chrome	100 1692	72,10 Euro
Matt Black	100 1692 S	102,00 Euro
Rose Gold	100 1692 RG	112,30 Euro
Brushed Gold	100 1692 BG	112,30 Euro
Brushed Nickel	100 1692 BN	102,00 Euro
Brushed Copper	100 1692 BC	112,30 Euro
Brushed Gunmetal	100 1692 BGM	112,30 Euro



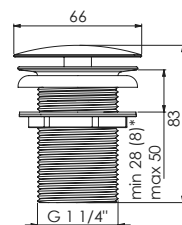
## 100 1693

Schaftventil 1 ¼" für Waschbecken ohne Überlauf

Shaft valve 1 ¼" for basins without overflow

Fermeture pour siphon 1 ¼" pour lavabo sans trop-plein

Odpyw 1 ¼" do umywalk bez przelewu



\*Chrom/ chrome

Chrome	100 1693	67,00 Euro
Matt Black	100 1693 S	97,90 Euro
Rose Gold	100 1693 RG	108,20 Euro
Brushed Gold	100 1693 BG	108,20 Euro
Brushed Nickel	100 1693 BN	97,90 Euro
Brushed Copper	100 1693 BC	108,20 Euro
Brushed Gunmetal	100 1693 BGM	108,20 Euro



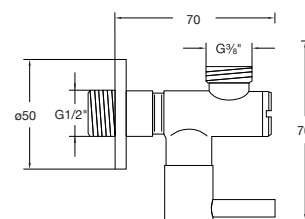
## 100 1640

Eckventil ½" mit ¾" Anschluss für Flexschlauch

Angle valve ½" with ¾" connection for flexible hose

Robinet équerre ½" raccord pour flexible ¾"

Zawór kątowy ½" z podłączeniem do węży elastycznego ¾"



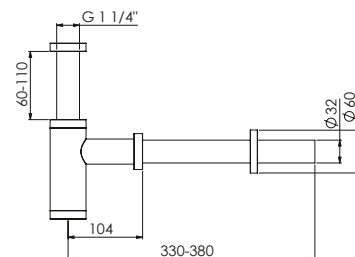
Chrome	100 1640	36,10 Euro
Matt Black	100 1640 S	56,70 Euro
Rose Gold	100 1640 RG	67,00 Euro
Brushed Gold	100 1640 BG	67,00 Euro
Brushed Nickel	100 1640 BN	56,70 Euro
Brushed Copper	100 1640 BC	67,00 Euro
Brushed Gunmetal	100 1640 BGM	67,00 Euro



## 100 1696

Design-Siphon | Design siphon | Siphon | Syfon

Chrome	100 1696	118,50 Euro
Matt Black	100 1696 S	205,00 Euro
Rose Gold	100 1696 RG	247,20 Euro
Brushed Gold	100 1696 BG	247,20 Euro
Brushed Nickel	100 1696 BN	205,00 Euro
Brushed Copper	100 1696 BC	247,20 Euro
Brushed Gunmetal	100 1696 BGM	247,20 Euro



## 4-LOCH WANNENRAND-ARMATUR

mit 90° Keramikventilen, mit Umsteller und ausziehbarer Handbrause, eigensicher gegen Rückfließen, mit Verbindungsschläuchen zu den Seitenventilen, Anschlusschläuche zu den Seitenventilen bauseits

### 4-HOLE DECK MOUNTED BATH MIXER

with 90° ceramic headparts, with diverter and pull-up handshower, intrinsically safe against backflow, connection hoses between deck valves and spout are included, flex hoses between deck-valve and angle valve not included

### ROBINETTERIE BAIGNOIRE 4 TROUS SUR GORGE

têtes céramique 90°, inverseur dans le bec intégrée, avec douchette à main télescopique, sécurité contre le reflux, avec flexibles pour le raccorder robinet d'arrêt / bec, sans flexibles pour le raccorder robinet d'arrêt / robinet équerre

### 4-OTWOROWA ARMATURA WANNOWA

z 90° zaworami ceramicznymi, z wylewką, z przełącznikiem i wyciąganą słuchawką, zabezpieczenie przepływów zwrotnych, z zestawem węży do zaworów armatury, węże elastyczne do zaworów kątowych nie są zawarte w komplecie

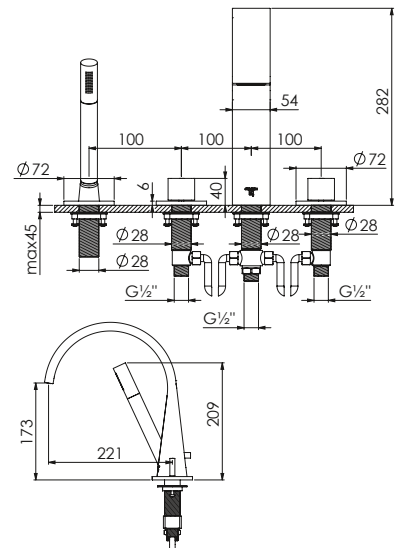


△ 17,2l/min ▽ 12,6l/min  
3 bar

## 280 2400

Ausladung 221 mm  
projection 221 mm  
projection 221 mm  
wylewka 221 mm

Chrome	280 2400	1.107,30 Euro
Matt Black	280 2400 S	1.545,00 Euro
Rose Gold	280 2400 RG	1.648,00 Euro



## 100 9511

Montagegestell mit Montageplatte, mit Wasserauffangbehälter,  
für alle Wannenrand-Armaturen, 3 integrierte Anschlüsse ½" (Kalt, Warm, Abgang)  
Rückstauklappe, Montagematerial inkl. Ablaufschlauch

Mounting frame with plate with water container,  
for all deck mounted basin and bath tub mixers, with 3 integrated connections ½"  
(hot/cold/outlet) check- valve, fixing kit including evacuation hose

Bâti support d'installation pour tous des robinets avec montage sur gorge,  
avec collecteur, raccords intégrés (alimentation eau chaude, eau froide, et sortie),  
clapet anti-retour, tuyau d'évacuation

Stelaż montażowy z płytą montażową z pojemnikiem na wodę,  
do wszystkich armatur nawannowych, 3 zintegrowane podłączenia (woda ciepła,  
zimna, odpływ), zawór zwrotny, materiał montażowy, wąż odpływowy i uniwersalne  
połączenie - T

100 9511

709,70 Euro



## 100 9512

Set Anschlussschläuche zu Montagegestell 100 9511,  
für alle 4-Loch Wannenrand-Armaturen (außer ... 2480),  
(2 Winkelschläuche ½" x ½" x 500 mm)

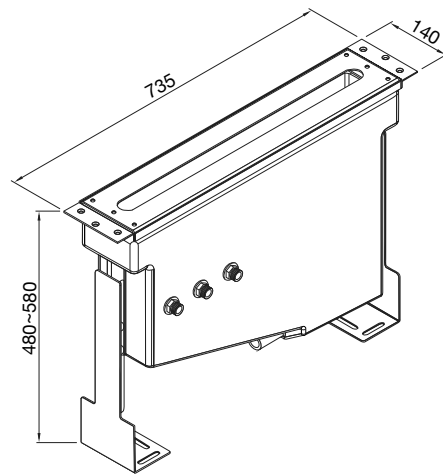
Connection hoses for mounting frame 100 9511 (not for ... 2480),  
(two angle flexible hoses ½" x ½" x 500 mm)

Flexible pour bâti support d'installation 100 9511  
(sauf ... 2480), (2 flexibles avec angle ½" x ½" x 500 mm)

Zestaw węży do stelaża montażowego 100 9511 (oprócz ... 2480),  
(2 węże narożn ½" x ½" x 500 mm)

100 9512

45,30 Euro



## 100 9513

Set Anschlussschläuche zu Montagegestell 100 9511, für externen Wannenauslauf  
(alle ... 2480), (3 Winkelschläuche ½" x ½" x 500 mm)

Connection hoses for mounting frame 100 9511 in combination with  
external bath-filter (for all ... 2480), (two angle flexible hoses ½" x ½" x 500 mm)

Flexible pour bâti support 100 9511 à utiliser pour alimentation par le trop-plein  
(tous ... 2480), (3 flexibles avec angle ½" x ½" x 500 mm)

Zestaw węży do stelaża montażowego 100 9511 do zewnętrznego napełniania wanny  
(wszystkie ... 2480), (3 węże narożne ½" x ½" x 500 mm)

100 9513

68,00 Euro

## 100 9411

Montageplatte für alle Waschtisch- und Wannenrand-Armaturen

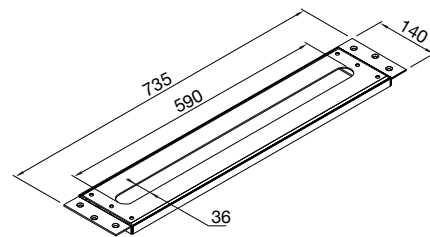
Mounting plate for all deck mounted basin and bath tub mixers

Plaque d'installation pour des robinets avec montage sur gorge

Płyta montażowa do wszystkich armatur nawannowych

100 9411

308,00 Euro



## FREISTEHENDE WANNEN-ARMATUR

(Einbaukörper 020 1162 separat bestellen)

FREE STANDING BATH MIXER

(Concealed set 020 1162 order separately)

ROBINETTERIE BAIGNOIRE SUR PIED

(Corps d'encastrement 020 1162 à commander séparément)

ARMATURA DO WANNY WOLNOSTOJĄCEJ

(Element podtynkowy z połączeniami 020 1162 zamawiać oddzielnie)



△ 14 l/min ▯ 12,5 l/min  
3 bar

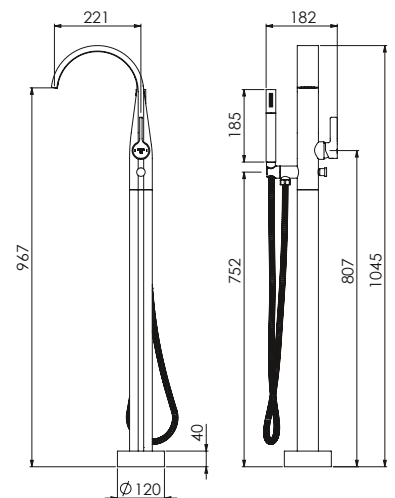
### 280 1162

mit Keramikkartusche,  
eigensicher gegen Rückfließen,  
mit Umsteller und Handbrause,  
Ausladung 221 mm

with ceramic cartridge,  
intrinsicly safe against backflow,  
with diverter and hand shower,  
projection 221 mm

avec cartouche céramique, sécurité contre  
le reflux, avec inverseur automatique, avec  
douchette à main, projection 221mm

z głowicą ceramiczną,  
zabezpieczenie przepływów zwrotnych,  
z przełącznikiem na słuchawkę,  
wylewka 221 mm



Chrome	280 1162	2.729,50 Euro
Matt Black	280 1162 S	3.759,50 Euro
Rose Gold	280 1162 RG	3.914,00 Euro
Brushed Gold	280 1162 BG	3.914,00 Euro
Brushed Copper	280 1162 BC	3.914,00 Euro
Brushed Gunmetal	280 1162 BGM	3.914,00 Euro

### 020 1162

Einbaukörper ½"

für alle freistehenden Wannen-Armaturen  
(mit einem Standfuß)

nachträgliche Ausrichtung (horizontal) möglich,  
mit Abdrückstopfen (Armatur separat bestellen)

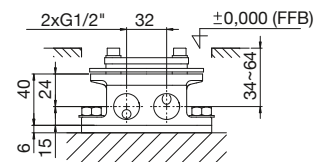
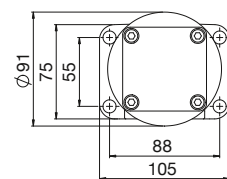
Concealed set ½"

for all free standing bath mixers (one pedestal)  
horizontal adjustment possible,  
with pressure plug (mixer order separately)

Corps d'encastrement universel ½"  
pour robinetterie baignoire sur pied,  
réglage et ajustement après installation  
(livre avec bouchon d'obturation)  
(Robinetterie à commander séparément)

Element podtynkowy z połączeniami ½"

Do wszystkich wolnostojących armatur  
wannowych (na jednej nodze),  
możliwe późniejsze dopasowanie (poziomo),  
z zaślepką (element zewnętrzny zamawiać  
oddzielnie)



020 1162

345,10 Euro

## FERTIGMONTAGESET

für Wanne/Brause-Einhebelmischer  
(Einbaukörper 010 2110 3 separat bestellen)

### FINISH SET

for single lever bath/shower mixer  
(Concealed set 010 2110 3 order separately)

### JEU DE FINITION

pour mitigeur mono commande baignoire/douche  
(Corps d'encastrement 010 2110 3 à commander séparément)

### ELEMENT ZEWNĘTRZNY

do baterii wannowo natryskowej jednouchwytowej  
(element podtynkowy 010 2110 3 zamawiać oddzielnie)



**100 %**  
WASSERDICHT

**100 %**  
LEAKPROOF



**EINFACHE**  
MONTAGE

**EASY**  
TO INSTALL



**FÜR DEN EINBAU**  
VORMONTIERT

**PRE-ASSEMBLED**  
**READY TO INSTALL**

**MIT STEINTEC TECHNOLOGIE**  
WITH STEINTEC TECHNOLOGY



280



△ 18,6 l/min  
▽ 13,8 l/min  
3 bar

## 280 2103 3

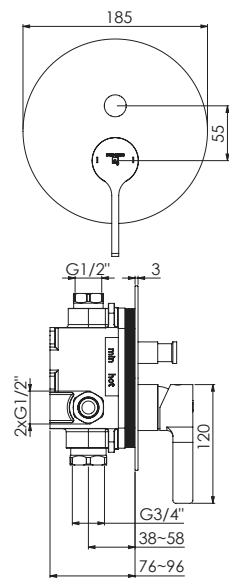
mit Abdeckplatte ø 185 mm,  
mit automatischem Umsteller

with cover plate dia. 185 mm,  
with automatic diverter

avec plaque de protection ø 185 mm,  
avec inverseur automatique

z rozetą ø 185 mm,  
z automatycznym przełącznikiem

Chrome	280 2103 3	339,90 Euro
Matt Black	280 2103 3 S	515,00 Euro
Rose Gold	280 2103 3 RG	566,50 Euro
Brushed Gold	280 2103 3 BG	566,50 Euro
Brushed Copper	280 2103 3 BC	566,50 Euro
Brushed Gunmetal	280 2103 3 BGM	566,50 Euro



099 2105 3	Verlängerungsset 25 mm   Extension set 25 mm	97,90 Euro
099 2105 5 3	Verlängerungsset 50 mm   Extension set 50 mm	132,90 Euro

## FERTIGMONTAGESET

für Wanne/Brause-Einhebelmischer  
(Einbaukörper 010 2110 3 separat bestellen)

### FINISH SET

for single lever bath/shower mixer  
(Concealed set 010 2110 3 order separately)

### JEU DE FINITION

pour mitigeur mono commande baignoire/douche  
(Corps d'encastrement 010 2110 3 à commander séparément)

### ELEMENT ZEWNĘTRZNY

do baterii wannowo natryskowej jednouchwytowej  
(element podtynkowy 010 2110 3 zamawiać oddzielnie)



**100 %**  
WASSERDICHT

**100 %**  
LEAKPROOF



**EINFACHE**  
MONTAGE

**EASY**  
TO INSTALL



**FÜR DEN EINBAU**  
VORMONTIERT

**PRE-ASSEMBLED**  
**READY TO INSTALL**

**MIT STEINTEC TECHNOLOGIE**  
WITH STEINTEC TECHNOLOGY

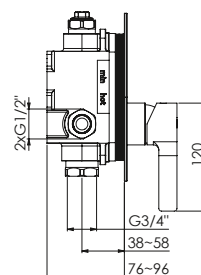
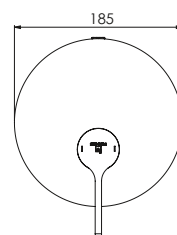


∅ 18,6l/min  
3 bar

### new 280 2243 3

mit Abdeckplatte ∅ 185 mm  
with cover plate dia. 185 mm  
avec plaque de protection ∅ 185 mm  
z rozetą ∅ 185 mm

Chrome	280 2243 3	303,90 Euro
Matt Black	280 2243 3 S	463,50 Euro
Rose Gold	280 2243 3 RG	515,00 Euro



099 2245	Verlängerungsset 25 mm   Extension set 25 mm	71,10 Euro
099 2245 5	Verlängerungsset 50 mm   Extension set 50 mm	102,00 Euro



### 010 2110 3

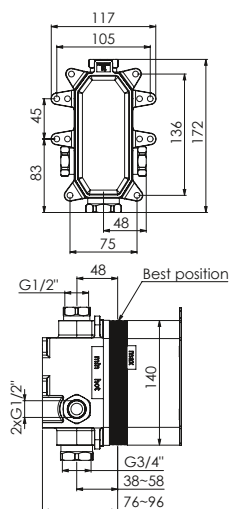
Unterputz Einbaukörper ½"  
mit wasserdichtem Einbaukasten, mit Keramikkartusche,  
mit Kerdi Dichtmanschette, mit Schallschutzmatte

Concealed set ½"  
with water-tight concealed box, with ceramic cartridge,  
with Kerdi membrane, with noise absorbing mat

Corps d'encastrement ½"  
avec cartouche céramique, avec membrane d'eau „Kerdi“,  
avec tapis insonorisant

Element podtynkowy podłączenia ½"  
z wodoszczelnym elementem podtynkowym, z głowicą ceramiczną,  
z wodoszczelną membraną, Kerdi z matą wygłuszającą

010 2110 3	215,30 Euro
------------	-------------





# 341



# WASCHTISCH-EINHEBELMISCHER

mit Keramikkartusche, mit Flexschläuchen 3/8"

SINGLE LEVER BASIN MIXER

with ceramic cartridge, with flexible hoses 3/8"

MITIGEUR MONO COMMANDE DE LAVABO

avec cartouche céramique avec flexibles 3/8"

ARMATURA UMYWALKOWA JEDNOUCHWYTOWA

z głowicą ceramiczną, z węzami elastycznymi do podłączenia baterii 3/8"



Ø4,5l/min  
3 bar

## new 341 1000

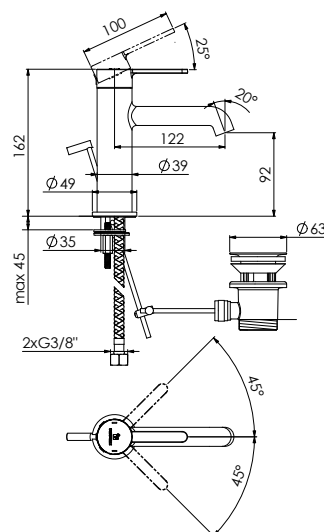
mit Ablaufgarnitur 1 1/4", Ausladung 122 mm  
with pop up waste 1 1/4", projection 122 mm  
avec garniture d'écoulement 1 1/4", projection 122 mm  
z korkiem automatycznym 1 1/4", wylewka 122 mm

Chrome	341 1000	163,80 Euro
Matt Black	341 1000 S	221,50 Euro
Brushed Gold	341 1000 BG	236,80 Euro

## new 341 1010

ohne Ablaufgarnitur, Ausladung 122 mm  
without pop up waste, projection 122 mm  
sans garniture d'écoulement, projection 122 mm  
bez korka automatycznego, wylewka 122 mm

Chrome	341 1010	149,40 Euro
Matt Black	341 1010 S	195,70 Euro
Brushed Gold	341 1010 BG	216,30 Euro

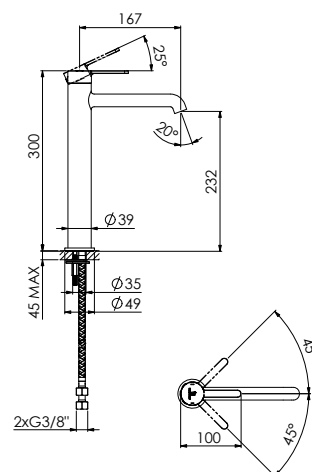


Ø4,7l/min  
3 bar

## new 341 1700

ohne Ablaufgarnitur, Ausladung 167 mm  
without pop up waste, projection 167 mm  
sans garniture d'écoulement, projection 167 mm  
bez korka automatycznego, wylewka 167 mm

Chrome	341 1700	211,20 Euro
Matt Black	341 1700 S	247,20 Euro
Brushed Gold	341 1700 BG	267,80 Euro



SEITE  
PAGE 52

# WASCHTISCH-WAND-EINHEBELMISCHER

Fertigmontageset mit Keramikkartusche  
(Einbaukörper 011 1800 3 separat bestellen)

## WALL MOUNTED SINGLE LEVER BASIN MIXER

Finish set with ceramic cartridge  
(Concealed set 011 1800 3 order separately)

## MITIGEUR MONO COMMANDE DE LAVABO MURAL

Jeu de finition avec cartouche céramique  
(Corps d'encastrement 011 1800 3 à commander séparément)

## ARMATURA UMYWALKOWA JEDNOUCHWYTOWA ŚCIENNA

Element zewnętrzny z głowicą ceramiczną  
(Element podtynkowy z podłączeniami 011 1800 3 zamawiać oddzielnie)



**100 %**  
WASSERDICHT

**100 %**  
LEAKPROOF



**EINFACHE**  
MONTAGE

**EASY**  
TO INSTALL



**FÜR DEN EINBAU**  
VORMONTIERT

**PRE-ASSEMBLED**  
**READY TO INSTALL**

**MIT STEINTEC TECHNOLOGIE**  
WITH STEINTEC TECHNOLOGY



341

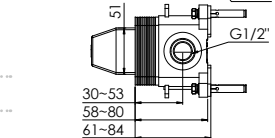
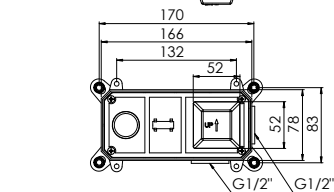
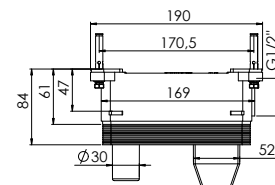
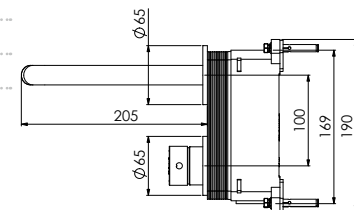
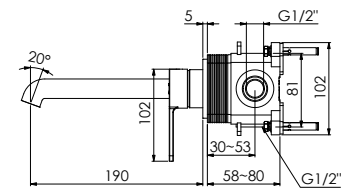


Ø 12,6 l/min  
3 bar

### **new** 341 1814 3

Ausladung 190 mm  
projection 190 mm  
projection 190 mm  
wylewka 190 mm

Chrome	341 1814 3	205,00 Euro
Matt Black	341 1814 3 S	277,10 Euro
Brushed Gold	341 1814 3 BG	297,70 Euro



### **new** 011 1800 3

Unterputz Einbaukörper ½",  
mit Einbaukasten, Keramikkartusche und Schallschutz

Concealed set ½" with concealed box,  
with ceramic cartridge, noise absorbing

Corps d'encastrement ½",  
avec cartouche céramique, avec insonorisation

Podtynkowy Korpus ½", z puszką instalacyjną,  
wkładem ceramicznym i izolacją akustyczną

011 1800 3	200,00 Euro
------------	-------------

099 1826	Verlängerungsset 25 mm   Extension set 25 mm	81,40 Euro
----------	--	------------

099 1826 5	Verlängerungsset 50 mm   Extension set 50 mm	113,30 Euro
------------	--	-------------



# WASCHTISCHZUBEHÖR

WASHBASIN ACCESSORIES | ACCESSOIRES DE LAVABO | ARMATURA UMYWALKOWA



## 100 1693

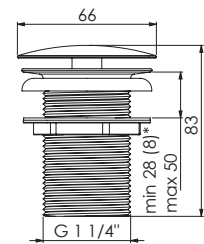
Schaftventil 1 1/4" für Waschbecken ohne Überlauf

Shaft valve 1 1/4" for basins without overflow

Fermeture pour siphon 1 1/4" pour lavabo sans trop-plein

Odpyw 1 1/4" do umywalk bez przelewu

Chrome	100 1693	67,00 Euro
Matt Black	100 1693 S	97,90 Euro
Brushed Gold	100 1693 BG	108,20 Euro



\*Chrom/ chrome



## 100 1691

Ablaufgarnitur

mit Druckverschluss für Waschbecken ohne Überlauf

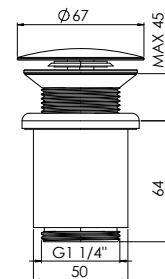
Waste with „push-down“ for basins without overflow

Bonde „Clic-Clac“ pour lavabo sans trop-plein

Korek automatyczny z zamknięciem ciśnieniowym

do umywalk bez przelewu

Chrome	100 1691	72,10 Euro
--------	----------	------------



## 100 1692

Ablaufgarnitur mit Druckverschluss für Waschbecken mit Überlauf

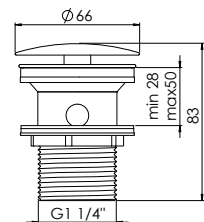
Waste with „push-down“ for basins with overflow

Bonde „Clic-Clac“ pour lavabo avec trop-plein

Korek automatyczny z zamknięciem ciśnieniowym

do umywalk z przelewem

Chrome	100 1692	72,10 Euro
Matt Black	100 1692 S	102,00 Euro
Brushed Gold	100 1692 BG	112,30 Euro



## 100 1640

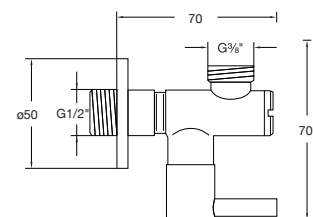
Eckventil 1/2" mit 3/8" Anschluss für Flexschlauch

Angle valve 1/2" with 3/8" connection for flexible hose

Robinet équerre 1/2" raccord pour flexible 3/8"

Zawór kątowy 1/2" z podłączeniem do węży elastycznego 3/8"

Chrome	100 1640	36,10 Euro
Matt Black	100 1640 S	56,70 Euro
Brushed Gold	100 1640 BG	67,00 Euro



## 100 1696

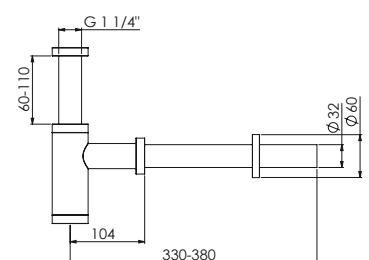
Design-Siphon

Design siphon

Siphon

Syfon

Chrome	100 1696	118,50 Euro
Matt Black	100 1696 S	205,00 Euro
Brushed Gold	100 1696 BG	247,20 Euro



# FREISTEHENDE WANNEN-ARMATUR

(Einbaukörper 011 1160 separat bestellen)

FREE STANDING BATH MIXER

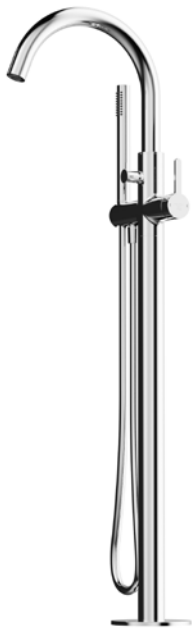
(Concealed set 011 1160 order separately)

ROBINETTERIE BAIGNOIRE SUR PIED

(Corps d'encastrement 011 1160 à commander séparément)

ARMATURA DO WANNY WOLNOSTOJĄCEJ

(Element podtynkowy z podłączeniami 011 1160 zamawiać oddzielnie)



∅ 23,5 l/min  $\bar{I}$  14,4 l/min  
3 bar

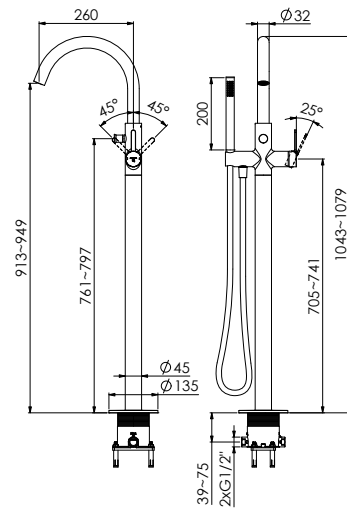
## **new** 341 1162

mit schwenkbarem Schwallauslauf,  
mit Keramikkartusche,  
eigensicher gegen Rückfließen,  
mit Umsteller und Handbrause,  
Ausladung 260 mm

with cascade spout, swivel spout,  
with ceramic cartridge,  
intrinsicly safe against backflow,  
with diverter and hand shower,  
projection 260 mm

avec bec cascade, avec bec pivotant,  
avec cartouche céramique,  
sécurité contre le reflux,  
avec inverseur automatique  
et douchette à main,  
projection 260 mm

z obrotową wylewką kaskadową,  
z głowicą ceramiczną,  
zabezpieczenie przepływów zwrotnych,  
z przełącznikiem na słuchawkę,  
wylewka 260 mm



Chrome	341 1162	865,20 Euro
Matt Black	341 1162 S	1.060,90 Euro
Brushed Gold	341 1162 BG	1.184,50 Euro

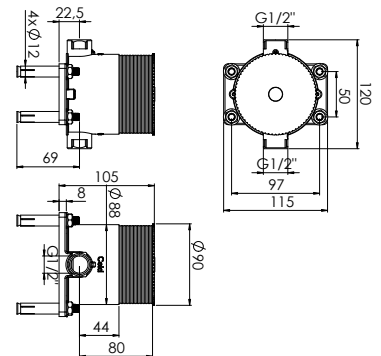
## **new** 011 1160

Einbaukörper 1/2"  
nachträgliche Ausrichtung (horizontal) möglich,  
mit Abdrückstopfen (Armatur 341 1162 separat bestellen)

Concealed set 1/2"  
horizontal adjustment possible,  
with pressure plug (mixer 341 1162 order separately)

Corps d'encastrement universel 1/2"  
réglage et ajustement après installation  
(livre avec bouchon d'obturation)  
(Robinetterie 341 1162 à commander séparément)

Element podtynkowy z podłączeniami 1/2"  
możliwe późniejsze dopasowanie (poziomo),  
z zaślepką (element zewnętrzny 341 1162 zamawiać  
oddzielnie)



011 1160	226,60 Euro
----------	-------------



341

## AUFPUTZ-EINHEBELMISCHER ½"

mit Keramikkartusche, eigensicher gegen Rückfließen

EXPOSED SINGLE LEVER MIXER ½"

with ceramic cartridge, intrinsically safe against backflow

MITIGEUR MONO COMMANDE ½" MURAL

avec cartouche céramique, sécurité contre le reflux

ARMATURA JEDNOUCHWYTOWA NATYNKOWA ½"

z głowicą ceramiczną, z przełącznikiem na słuchawkę, zabezpieczenie przepływów zwrotnych



Ø 20,1 l/min  $\bar{\Delta}$  20,6 l/min  
3 bar

### **new** 341 1100

für Wanne  
mit automatischem Umsteller, Ausladung 158 mm

for bathtub

with automatic diverter, projection 158 mm

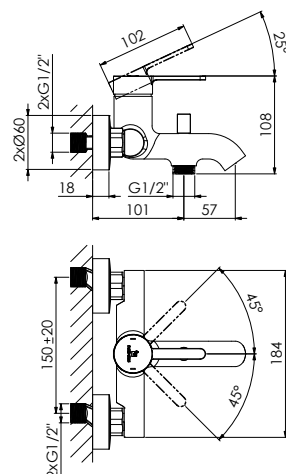
pour la baignoire

avec inverseur automatique, projection 158 mm

do wanny

z automatycznym przełącznikiem, wylewka 158 mm

Chrome	341 1100	206,00 Euro
Matt Black	341 1100 S	267,80 Euro
Brushed Gold	341 1100 BG	288,40 Euro



## AUFPUTZTHERMOSTAT ½"

mit Temperatur- und Mengenregulierung, eigensicher gegen Rückfließen

EXPOSED THERMOSTATIC MIXER ½"

with temperature and volume control, intrinsically safe against backflow

THERMOSTAT ½" MURAL

poignées pour réglage de température et débit, sécurité contre le reflux

ARMATURA TERMOSTATYCZNA NATYNKOWA ½"

z regulacją temperatury i ciśnienia wody, zabezpieczenie przepływów zwrotnych



Ø 15,1 l/min  $\bar{\Delta}$  14,8 l/min  
3 bar

### **new** 341 3100

für Wanne  
mit Umsteller, Ausladung 185 mm

for bathtub

with diverter, projection 185 mm

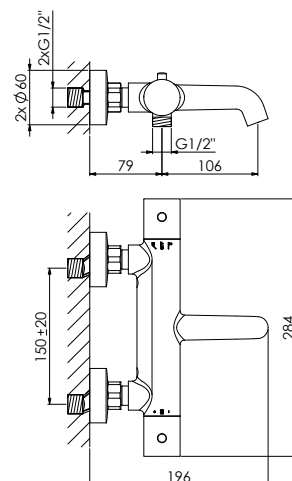
pour la baignoire

avec inverseur, projection 185 mm

do wanny

z przełącznikiem, wylewka 185 mm

Chrome	341 3100	288,40 Euro
Matt Black	341 3100 S	370,80 Euro
Brushed Gold	341 3100 BG	412,00 Euro



## FERTIGMONTAGESET

für Wanne/Brause-Einhebelmischer  
(Einbaukörper 011 2100 3 separat bestellen)

### FINISH SET

for single lever bath/shower mixer  
(Concealed set 011 2100 3 order separately)

### JEU DE FINITION

pour mitigeur mono commande baignoire/douche  
(Corps d'encastrement 011 2100 3 à commander séparément)

### ELEMENT ZEWNĘTRZNY

do baterii wannowo natryskowej jednouchwytowej  
(element podtynkowy 011 2100 3 zamawiać oddzielnie)



**100 %  
WASSERDICHT**

**100 %  
LEAKPROOF**



**EINFACHE  
MONTAGE**

**EASY  
TO INSTALL**



**FÜR DEN EINBAU  
VORMONTIERT**

**PRE-ASSEMBLED  
READY TO INSTALL**

**MIT STEINTEC TECHNOLOGIE**  
WITH STEINTEC TECHNOLOGY



341



Ø 23,4 l/min | 22,8 l/min  
3 bar

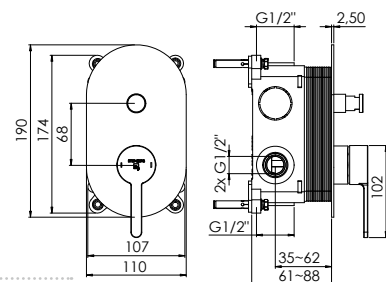
### new 341 2103 3

mit Abdeckplatte 110 mm x 190 mm,  
mit automatischem Umsteller

with cover plate 110 mm x 190 mm,  
with automatic diverter

avec plaque de protection 110 mm x 190 mm,  
avec inverseur automatique

z rozetą 110 mm x 190 mm,  
z automatycznym przełącznikiem



Chrome	341 2103 3	128,80 Euro
Matt Black	341 2103 3 S	221,50 Euro
Brushed Gold	341 2103 3 BG	246,20 Euro

099 2105 3 Verlängerungsset 25 mm | Extension set 25 mm 97,90 Euro

099 2105 5 Verlängerungsset 50 mm | Extension set 50 mm 132,90 Euro



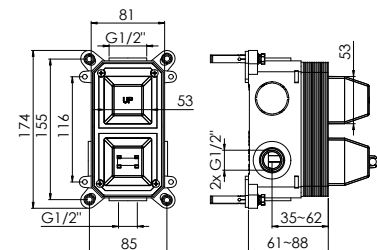
### new 011 2100 3

Unterputz Einbaukörper ½",  
mit Einbaukasten, Keramikkartusche und Schallschutz

Concealed set ½" with concealed box,  
with ceramic cartridge, noise absorbing

Corps d'encastrement ½",  
avec cartouche céramique, avec insonorisation

Podtynkowy Korpus ½", z puszką instalacyjną,  
wkładem ceramicznym i izolacją akustyczną



011 2100 3	190,00 Euro
------------	-------------

## FERTIGMONTAGESET

für Brause-Einhebelmischer (Einbaukörper 011 2250 3 separat bestellen)

## FINISH SET

for single lever shower mixer (Concealed set 011 2250 3 order separately)

## JEU DE FINITION

pour mitigeur mono commande douche (Corps d'encastrement 011 2250 3 à commander séparément)

## ELEMENT ZEWNĘTRZNY

do baterii natryskowej jednouchwytowej (element podtynkowy 011 2250 3 zamawiać oddzielnie)



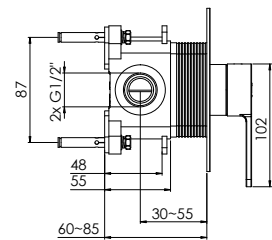
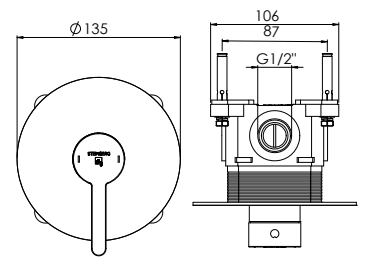
Ø 17,2 l/min  
3 bar

### **new** 341 2250 3

mit Abdeckplatte Ø 135 mm  
with cover plate dia. 135 mm  
avec plaque de protection Ø 135 mm  
z rozetą Ø 135 mm

Chrome	341 2250 3	90,00 Euro
Matt Black	341 2250 3 S	117,00 Euro
Brushed Gold	341 2250 3 BG	125,00 Euro

099 2205	Verlängerungsset 25 mm   Extension set 25 mm	97,90 Euro
099 2205 5	Verlängerungsset 50 mm   Extension set 50 mm	132,90 Euro



### **new** 011 2250 3

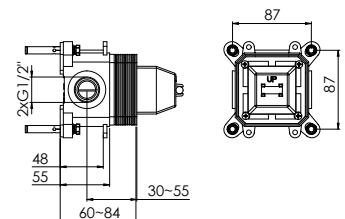
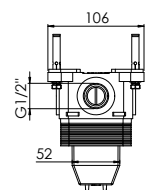
Unterputz Einbaukörper ½",  
mit Einbaukasten, Keramikkartusche und Schallschutz

Concealed set ½", with concealed box,  
with ceramic cartridge, noise absorbing

Corps d'encastrement ½",  
avec cartouche céramique, avec insonorisation

Podtynkowy Korpus ½", z puszką instalacyjną,  
wkładem ceramicznym i izolacją akustyczną

011 2250 3	150,00 Euro
------------	-------------





## SERIENÜBERGREIFENDE KOMBINATIONSMÖGLICHKEITEN



CROSS-SERIES COMBINATIONS  
COMBINAISONS ENTRE LES SÉRIES  
ARTYKUŁY PASUJĄCE DO WIELU SERII



thermostats

ab Seite

from page | de page | od strony

172



slidetronic

ab Seite

from page | de page | od strony

165



iFlow

ab Seite

from page | de page | od strony

160



Sensual Rain

ab Seite

from page | de page | od strony

187

340



## WASCHTISCH-EINHEBELMISCHER

mit Keramikkartusche, mit Flexschläuchen 3/8"

SINGLE LEVER BASIN MIXER

with ceramic cartridge, with flexible hoses 3/8"

MITIGEUR MONO COMMANDE DE LAVABO

avec cartouche céramique avec flexibles 3/8"

ARMATURA UMYWALKOWA JEDNOUCHWYTOWA

z głowicą ceramiczną, z węzami elastycznymi do podłączenia baterii 3/8"

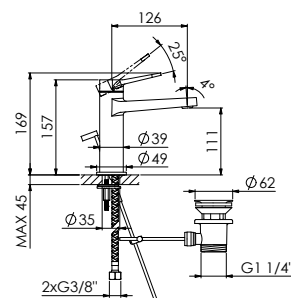


Ø 8,2 l/min  
3 bar

### 340 1000

mit Ablaufgarnitur 1 1/4", Ausladung 126 mm  
with pop up waste 1 1/4", projection 126 mm  
avec garniture d'écoulement 1 1/4", projection 126 mm  
z korkiem automatycznym 1 1/4", wylewka 126 mm

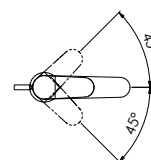
Chrome	340 1000	163,80 Euro
Matt Black	340 1000 S	221,50 Euro
Brushed Gold	340 1000 BG	236,90 Euro
Brushed Copper	340 1000 BC	275,00 Euro
Brushed Gunmetal	340 1000 BGM	265,00 Euro



### 340 1010

ohne Ablaufgarnitur, Ausladung 126 mm  
without pop up waste, projection 126 mm  
sans garniture d'écoulement, projection 126 mm  
bez korka automatycznego, wylewka 126 mm

Chrome	340 1010	149,40 Euro
Matt Black	340 1010 S	195,70 Euro
Brushed Gold	340 1010 BG	216,30 Euro
Brushed Copper	340 1010 BC	216,30 Euro
Brushed Gunmetal	340 1010 BGM	216,30 Euro

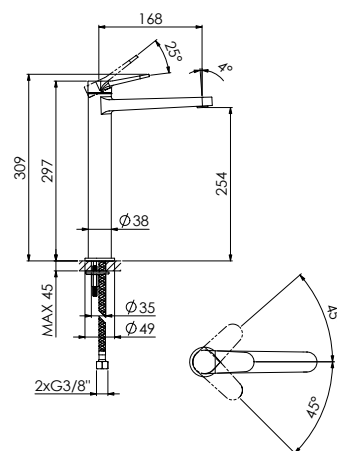


Ø 7,4 l/min  
3 bar

### 340 1700

ohne Ablaufgarnitur, Ausladung 168 mm  
without pop up waste, projection 168 mm  
sans garniture d'écoulement, projection 168 mm  
bez korka automatycznego, wylewka 168 mm

Chrome	340 1700	211,20 Euro
Matt Black	340 1700 S	247,20 Euro
Brushed Gold	340 1700 BG	267,80 Euro
Brushed Copper	340 1700 BC	267,80 Euro
Brushed Gunmetal	340 1700 BGM	267,80 Euro



SEITE 61  
PAGE

# WASCHTISCH-WAND-EINHEBELMISCHER

Fertigmontageset  
(Einbaukörper 010 1800 3 separat bestellen)

WALL MOUNTED SINGLE LEVER BASIN MIXER

Finish set  
(Concealed set 010 1800 3 order separately)

MITIGEUR MONO COMMANDE DE LAVABO MURAL

Jeu de finition  
(Corps d'encastrement 010 1800 3 à commander séparément)

ARMATURA UMYWALKOWA JEDNOUCHWYTOWA ŚCIENNA

Element zewnętrzny  
(Element podtynkowy z podłączeniami 010 1800 3 zamawiać oddzielnie)



**100 %**  
WASSERDICHT



**EINFACHE**  
MONTAGE



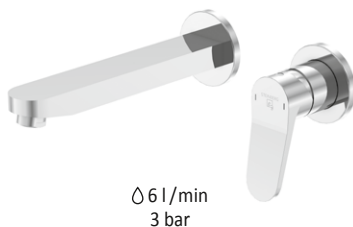
**FÜR DEN EINBAU**  
VORMONTIERT

**100 %**  
LEAKPROOF

**EASY**  
TO INSTALL

**PRE-ASSEMBLED**  
**READY TO INSTALL**

**MIT STEINTEC TECHNOLOGIE**  
WITH STEINTEC TECHNOLOGY

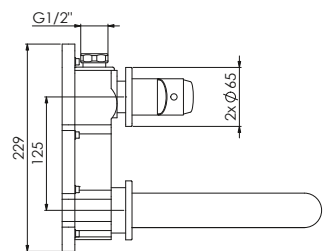
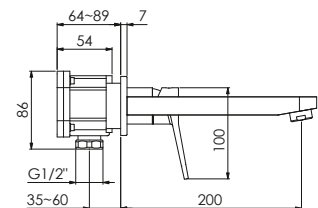


Ø 6 l/min  
3 bar

## 340 1814 3

Ausladung 200 mm  
projection 200 mm  
projection 200 mm  
wylewka 200 mm

Chrome	340 1814 3	205,00 Euro
Matt Black	340 1814 3 S	277,10 Euro
Brushed Gold	340 1814 3 BG	297,70 Euro
Brushed Copper	340 1814 3 BC	297,70 Euro
Brushed Gunmetal	340 1814 3 BGM	297,70 Euro



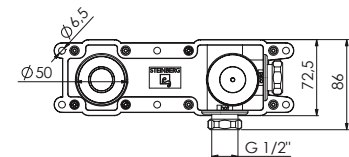
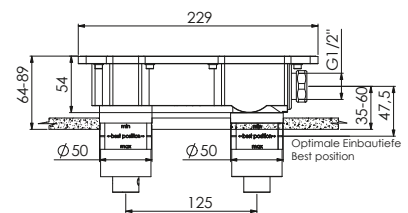
## 010 1800 3

Unterputz Einbaukörper ½"  
mit wasserdichtem Einbaukasten, mit Keramikkartusche,  
mit Schallschutzmatte

Concealed set ½"  
with water-tight concealed box, with ceramic cartridge,  
with noise absorbing mat

Corps d'encastrement ½"  
avec boîte étanche, avec cartouche céramique,  
avec tapis insonorisant

Element podtynkowy podłączenia ½"  
z wodoszczelnym elementem podtynkowym,  
z wodoszczelną membraną, z matą wygłuszającą



010 1800 3 235,90 Euro

099 1826 Verlängerungsset 25 mm | Extension set 25 mm 81,40 Euro

099 1826 5 Verlängerungsset 50 mm | Extension set 50 mm 113,30 Euro

# WASCHTISCHZUBEHÖR

WASHBASIN ACCESSORIES | ACCESSOIRES DE LAVABO | ARMATURA UMYWALKOWA



## 100 1692

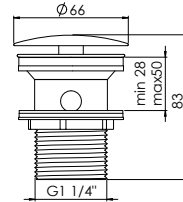
Ablaufgarnitur mit Druckverschluss für Waschbecken mit Überlauf

Waste with „push-down“ for basins with overflow

Bonde „Clic-Clac“ pour lavabo avec trop-plein

Korek automatyczny z zamknięciem ciśnieniowym

do umywalk z przelewem



Chrome	100 1692	72,10 Euro
Matt Black	100 1692 S	102,00 Euro
Brushed Gold	100 1692 BG	112,30 Euro
Brushed Copper	100 1692 BC	112,30 Euro
Brushed Gunmetal	100 1692 BGM	112,30 Euro



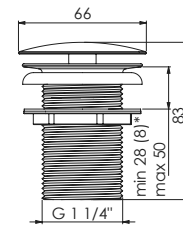
## 100 1693

Schaftventil 1 ¼" für Waschbecken ohne Überlauf

Shaft valve 1 ¼" for basins without overflow

Fermeture pour siphon 1 ¼" pour lavabo sans trop-plein

Odpyw 1 ¼" do umywalk bez przelewu



\*Chrom/ chrome

Chrome	100 1693	67,00 Euro
Matt Black	100 1693 S	97,90 Euro
Brushed Gold	100 1693 BG	108,20 Euro
Brushed Copper	100 1693 BC	108,20 Euro
Brushed Gunmetal	100 1693 BGM	108,20 Euro



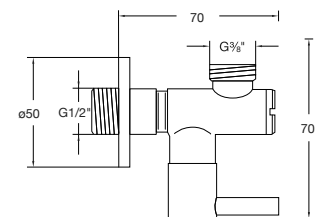
## 100 1640

Eckventil ½" mit ¾" Anschluss für Flexschlauch

Angle valve ½" with ¾" connection for flexible hose

Robinet équerre ½" raccord pour flexible ¾"

Zawór kątowy ½" z podłączeniem do węży elastycznego ¾"



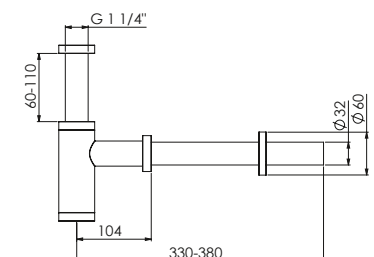
Chrome	100 1640	36,10 Euro
Matt Black	100 1640 S	56,70 Euro
Brushed Gold	100 1640 BG	67,00 Euro
Brushed Copper	100 1640 BC	67,00 Euro
Brushed Gunmetal	100 1640 BGM	67,00 Euro



## 100 1696

Design-Siphon | Design siphon | Siphon | Syfon

Chrome	100 1696	118,50 Euro
Matt Black	100 1696 S	205,00 Euro
Brushed Gold	100 1696 BG	247,20 Euro
Brushed Copper	100 1696 BC	247,20 Euro
Brushed Gunmetal	100 1696 BGM	247,20 Euro



# FREISTEHENDE WANNEN-ARMATUR

(Einbaukörper 020 1162 separat bestellen)

FREE STANDING BATH MIXER

(Concealed set 020 1162 order separately)

ROBINETTERIE BAIGNOIRE SUR PIED

(Corps d'encastrement 020 1162 à commander séparément)

ARMATURA DO WANNY WOLNOSTOJĄCEJ

(Element podtynkowy z podłączeniami 020 1162 zamawiać oddzielnie)



Ø 23,5 l/min  $\bar{\bar{I}}$  14,4 l/min  
3 bar

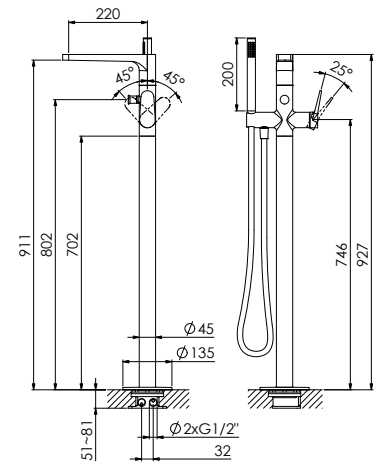
## 340 1162

mit 90° Keramikventilen,  
eigensicher gegen Rückfließen,  
mit Umsteller und Handbrause,  
Ausladung 220 mm

with 90° ceramic headparts,  
intrinsically safe against backflow,  
with diverter and hand shower,  
projection 220 mm

avec têtes céramique 90°,  
sécurité contre le reflux,  
avec inverseur automatique  
et douchette à main,  
projection 220 mm

z 90° zaworami ceramicznymi,  
zabezpieczenie przepływów zwrrotnych,  
z przełącznikiem na słuchawkę,  
wylewka 220 mm



Chrome	340 1162	865,20 Euro
Matt Black	340 1162 S	1.060,90 Euro
Brushed Gold	340 1162 BG	1.184,50 Euro
Brushed Copper	340 1162 BC	1.184,50 Euro
Brushed Gunmetal	340 1162 BGM	1.184,50 Euro

## 020 1162

Einbaukörper ½"

für alle freistehenden Wannen-Armaturen

(mit einem Standfuß)

nachträgliche Ausrichtung (horizontal) möglich,

mit Abdruckstopfen (Armatur separat bestellen)

Concealed set ½"

for all free standing bath mixers (one pedestal)

horizontal adjustment possible,

with pressure plug (mixer order separately)

Corps d'encastrement universel ½"

pour robinetterie baignoire sur pied,

réglage et ajustement après installation

(livre avec bouchon d'obturation)

(Robinetterie à commander séparément)

Element podtynkowy z podłączeniami ½"

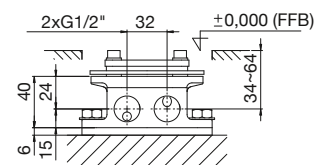
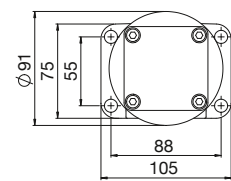
Do wszystkich wolnostojących armatur

wannowych (na jednej nodze),

możliwe późniejsze dopasowanie (poziomo),

z zaślepką (element zewnętrzny zamawiać

oddzielnie)



020 1162	345,10 Euro
----------	-------------

# FERTIGMONTAGESET

für Wanne/Brause-Einhebelmischer  
(Einbaukörper 010 2110 3 separat bestellen)

## FINISH SET

for single lever bath/shower mixer  
(Concealed set 010 2110 3 order separately)

## JEU DE FINITION

pour mitigeur mono commande baignoire/douche  
(Corps d'encastrement 010 2110 3 à commander séparément)

## ELEMENT ZEWNĘTRZNY

do baterii wannowo natryskowej jednouchwytowej  
(element podtynkowy 010 2110 3 zamawiać oddzielnie)



**100 %  
WASSERDICHT**

**100 %  
LEAKPROOF**



**EINFACHE  
MONTAGE**

**EASY  
TO INSTALL**



**FÜR DEN EINBAU  
VORMONTIERT**

**PRE-ASSEMBLED  
READY TO INSTALL**

**MIT STEINTEC TECHNOLOGIE**  
WITH STEINTEC TECHNOLOGY



△ 18,6 l/min ▯ 13,8 l/min  
3 bar

## 340 2103 3

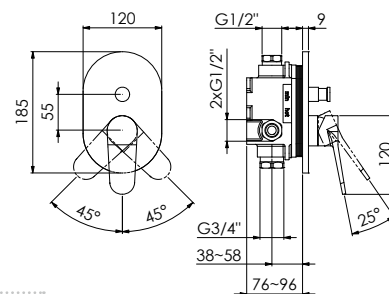
mit Abdeckplatte 120 mm x 185 mm,  
mit automatischem Umsteller

with cover plate 120 mm x 185 mm,  
with automatic diverter

avec plaque de protection 120 mm x 185 mm,  
avec inverseur automatique

z rozetą 120 mm x 185 mm

z automatycznym przełącznikiem



Chrome	340 2103 3	128,80 Euro
Matt Black	340 2103 3 S	221,50 Euro
Brushed Gold	340 2103 3 BG	246,20 Euro
Brushed Copper	340 2103 3 BC	246,20 Euro
Brushed Gunmetal	340 2103 3 BGM	246,20 Euro

099 2105 3 Verlängerungsset 25 mm | Extension set 25 mm 97,90 Euro

099 2105 5 3 Verlängerungsset 50 mm | Extension set 50 mm 132,90 Euro



## 010 2110 3

Unterputz Einbaukörper ½"  
mit wasserdichtem Einbaukasten, mit Keramikkartusche,  
mit Kerdi Dichtmanschette, mit Schallschutzmatte

Concealed set ½"

with water-tight concealed box, with ceramic cartridge,  
with Kerdi membrane, with noise absorbing mat

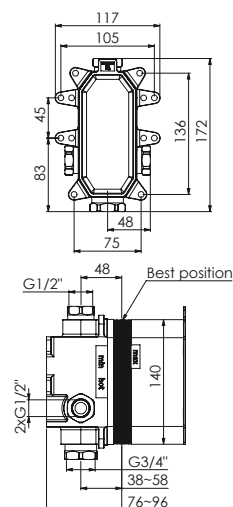
Corps d'encastrement ½"

avec cartouche céramique, avec membrane d'eau „Kerdi“,  
avec tapis insonorisant

Element podtynkowy podłączenia ½"

z wodoszczelnym elementem podtynkowym, z głowicą ceramiczną,  
z wodoszczelną membraną, Kerdi z matą wygłuszającą

010 2110 3 215,30 Euro



## AUFPUTZTHERMOSTAT ½"

mit Temperatur- und Mengenregulierung, eigensicher gegen Rückfließen

## EXPOSED THERMOSTATIC MIXER ½"

with temperature and volume control, intrinsically safe against backflow

## THERMOSTAT ½" MURAL

poignées pour réglage de température et débit, sécurité contre le reflux

## ARMATURA TERMOSTATYCZNA NATYNKOWA ½"

z regulacją temperatury i ciśnienia wody, zabezpieczenie przepływów zwrotnych



Δ 20,8 l/min | 20,7 l/min  
3 bar

### 340 3100

für Wanne  
mit Umsteller, Ausladung 194 mm

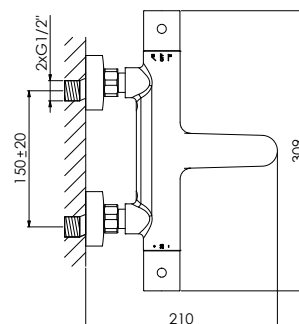
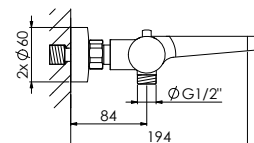
for bathtub  
with diverter, projection 194 mm

pour la baignoire  
avec inverseur, projection 194 mm

do wanny  
z przełącznikiem, wylewka 194 mm

do wanny  
z przełącznikiem, wylewka 194 mm

Chrome	340 3100	288,40 Euro
Matt Black	340 3100 S	370,80 Euro
Brushed Gold	340 3100 BG	412,00 Euro
Brushed Copper	340 3100 BC	412,00 Euro
Brushed Gunmetal	340 3100 BGM	412,00 Euro



| 20,6 l/min  
3 bar

### 340 3200

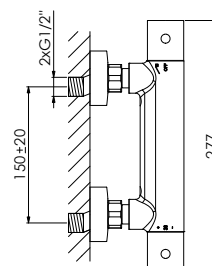
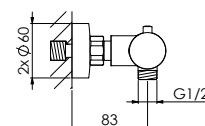
für Dusche

for shower

pour la douche

do prysznic

Chrome	340 3200	247,20 Euro
Matt Black	340 3200 S	309,00 Euro
Brushed Gold	340 3200 BG	338,90 Euro
Brushed Copper	340 3200 BC	338,90 Euro
Brushed Gunmetal	340 3200 BGM	338,90 Euro





## AUFPUTZ-EINHEBELMISCHER ½"

mit Keramikkartusche, eigensicher gegen Rückfließen

EXPOSED SINGLE LEVER MIXER ½"

with ceramic cartridge, intrinsically safe against backflow

MITIGEUR MONO COMMANDE ½" MURAL

avec cartouche céramique, sécurité contre le reflux

ARMATURA JEDNOUCHWYTOWA NATYNKOWA ½"

z głowicą ceramiczną, z przełącznikiem na słuchawkę, zabezpieczenie przepływów zwrotnych



Ø 20,1 l/min | 20,6 l/min  
3 bar

### 340 1100

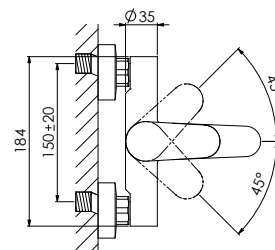
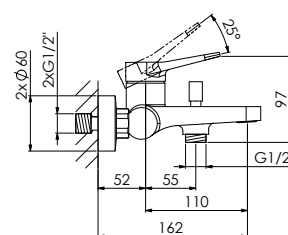
für Wanne  
mit automatischem Umsteller, Ausladung 162 mm

for bathtub  
with automatic diverter, projection 162 mm

pour la baignoire  
avec inverseur automatique, projection 162 mm

do wanny  
z automatycznym przełącznikiem, wylewka 162 mm

Chrome	340 1100	206,00 Euro
Matt Black	340 1100 S	267,80 Euro
Brushed Gold	340 1100 BG	288,40 Euro

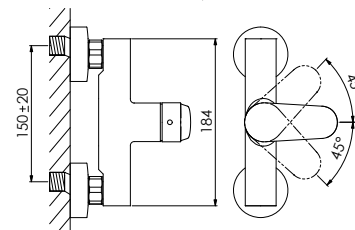
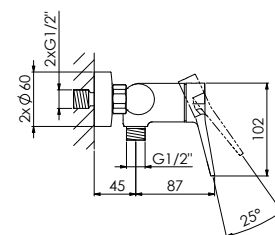


28,2 l/min  
3 bar

### 340 1200

für Dusche  
for shower  
pour la douche  
do prysznicza

Chrome	340 1200	163,80 Euro
Matt Black	340 1200 S	206,00 Euro
Brushed Gold	340 1200 BG	221,50 Euro



## FERTIGMONTAGESET

für Wanne/Brause-Einhebelmischer ½", mit pushtronic Bedienkomfort, 4 Buttons mit unterschiedlichen Symbolen im Lieferumfang enthalten, es können mehrere Verbraucher gleichzeitig angesteuert werden (Einbaukörper 039 2110 separat bestellen)

### FINISH SET

for single lever bath/shower mixer, with pushtronic user comfort, 4 buttons with different symbols included, controls multiple outlets (Concealed set 039 2110 order separately)

### JEU DE FINITION

pour mitigeur mono commande baignoire/douche, avec pushtronic sélection, 4 boutons avec diff. symboles de fonctions inclus, vous pouvez commander plusieurs sorties simultanément (corps d'encastrement 039 2110 à commander séparément)

### ELEMENT ZEWNĘTRZNY

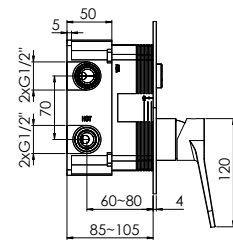
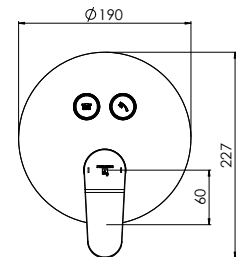
do baterii wannowo natryskowej jednouchwytowej, z komfortową obsługą pushtronic, 4 przyciski z różnymi symbolami w dostarczonym zestawie, możliwość sterowania kilkoma odbiornikami wody jednocześnie (element podtynkowy 039 2110 zamawiać oddzielnie)



## 340 2221 3

für 2 Verbraucher  
for 2 outlets  
pour 2 utilisateurs  
2 wyjścia

Chrome	340 2221 3	236,90 Euro
Matt Black	340 2221 3 S	370,80 Euro
Brushed Gold	340 2221 3 BG	458,40 Euro



## UNTERPUTZ EINBAUKÖRPER ½"

CONCEALED SET ½"

CORPS D'ENCASTREMENT ½"

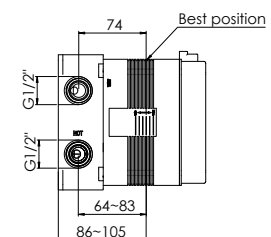
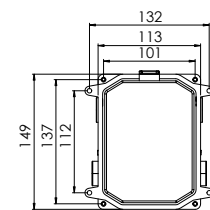
ELEMENT PODTYNKOWY PODŁĄCZENIA ½"



## 039 2110

mit pushtronic Bedienkomfort, für 2 Verbraucher  
with pushtronic user comfort, for 2 outlets  
avec pushtronic sélection, pour 2 utilisateurs  
z komfortową obsługą pushtronic, 2 wyjścia

039 2110	293,60 Euro
----------	-------------



## BRAUSESET

komplett mit Thermostatarmatur, mit Regenbrause  
(mit Easy Clean) und Handbrause

## SHOWER SET

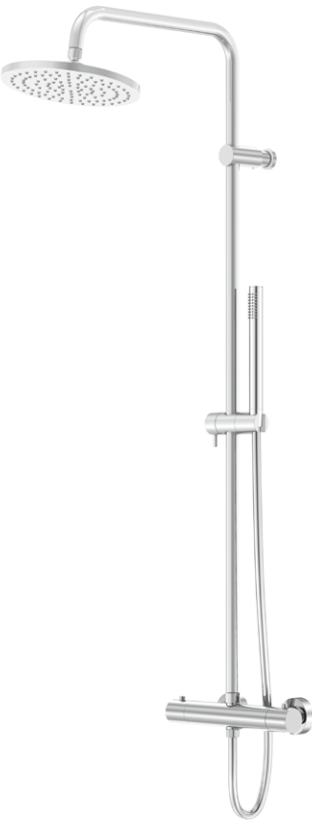
complete with thermostatic shower mixer, with rain shower (with Easy Clean)  
and handshower

## COLONNE DE DOUCHE

avec mélangeur thermostatique, avec douche de tête  
(avec système anticalcaire „Easy Clean“) et douchette à main

## ZESTAWY NATRYSKOWE

kompletny z armaturą termostatyczną, z deszczownicą (z Easy Clean)  
i słuchawką



24 12,3  
l/min – 3 bar

### 340 2721

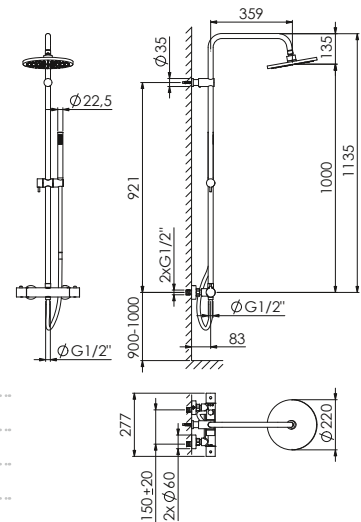
mit höhenverstellbarem Gleiter für Handbrause,  
mit höhenverstellbarem Regenbrausearm  
(bei Installation)

with sliding bracket for handshower,  
with height adjustable shower arm  
(during installation)

hauteur réglable (pendant installation),  
avec inverseur intégrée, avec curseur

z regulowanym uchwytem,  
z obracającym i regulowanym ramieniem  
deszczownicy (podczas montażu)

Chrome	340 2721	515,00 Euro
Matt Black	340 2721 S	700,40 Euro
Brushed Gold	340 2721 BG	815,80 Euro
Brushed Copper	340 2721 BC	815,80 Euro
Brushed Gunmetal	340 2721 BGM	815,80 Euro



340

342



# WASCHTISCH-EINHEBELMISCHER

mit Keramikkartusche, mit Flexschläuchen 3/8"

SINGLE LEVER BASIN MIXER

with ceramic cartridge, with flexible hoses 3/8"

MITIGEUR MONO COMMANDE DE LAVABO

avec cartouche céramique avec flexibles 3/8"

ARMATURA UMYWALKOWA JEDNOUCHWYTOWA

z głowicą ceramiczną, z węzami elastycznymi do podłączenia baterii 3/8"



Ø 5,4 l/min  
3 bar

## 342 1000

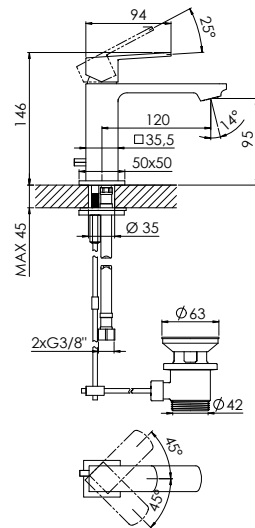
mit Ablaufgarnitur 1 1/4", Ausladung 120 mm  
with pop up waste 1 1/4", projection 120 mm  
avec garniture d'écoulement 1 1/4", projection 120 mm  
z korkiem automatycznym 1 1/4", wylewka 120 mm

Chrome	342 1000	205,00 Euro
Matt Black	342 1000 S	252,40 Euro
Brushed Gold	342 1000 BG	297,70 Euro

## 342 1010

ohne Ablaufgarnitur, Ausladung 120 mm  
without pop up waste, projection 120 mm  
sans garniture d'écoulement, projection 120 mm  
bez korka automatycznego, wylewka 120 mm

Chrome	342 1010	180,30 Euro
Matt Black	342 1010 S	231,80 Euro
Brushed Gold	342 1010 BG	262,70 Euro

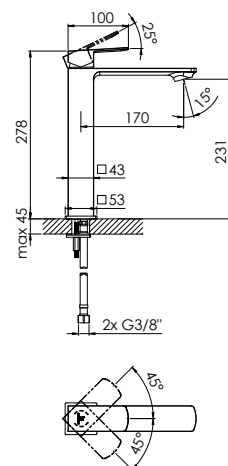


Ø 6,6 l/min  
3 bar

## 342 1700

ohne Ablaufgarnitur, Ausladung 170 mm  
without pop up waste, projection 170 mm  
sans garniture d'écoulement, projection 170 mm  
bez korka automatycznego, wylewka 170mm

Chrome	342 1700	287,40 Euro
Matt Black	342 1700 S	370,80 Euro
Brushed Gold	342 1700 BG	427,50 Euro



SEITE  
PAGE 71

# WASCHTISCH-WAND-EINHEBELMISCHER

Fertigmontageset  
(Einbaukörper 010 1800 3 separat bestellen)

WALL MOUNTED SINGLE LEVER BASIN MIXER

Finish set  
(Concealed set 010 1800 3 order separately)

MITIGEUR MONO COMMANDE DE LAVABO MURAL

Jeu de finition  
(Corps d'encastrement 010 1800 3 à commander séparément)

ARMATURA UMYWALKOWA JEDNOUCHWYTOWA ŚCIENNA

Element zewnętrzny  
(Element podtynkowy z podłączeniami 010 1800 3 zamawiać oddzielnie)



**100 %**  
WASSERDICHT

**100 %**  
LEAKPROOF



**EINFACHE**  
MONTAGE

**EASY**  
TO INSTALL



**FÜR DEN EINBAU**  
VORMONTIERT

**PRE-ASSEMBLED**  
**READY TO INSTALL**

**MIT STEINTEC TECHNOLOGIE**  
WITH STEINTEC TECHNOLOGY

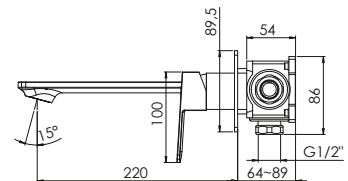
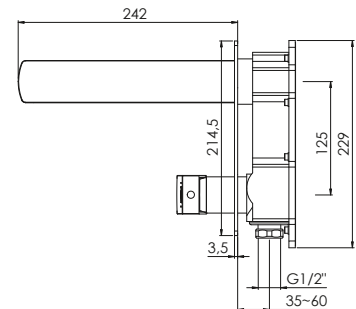


Ø 6 l/min  
3 bar

## 342 1864 3

Ausladung 220 mm  
projection 220 mm  
projection 220 mm  
wylewka 220 mm

Chrome	342 1864 3	256,50 Euro
Matt Black	342 1864 3 S	359,50 Euro
Brushed Gold	342 1864 3 BG	381,10 Euro



## 010 1800 3

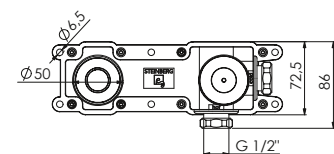
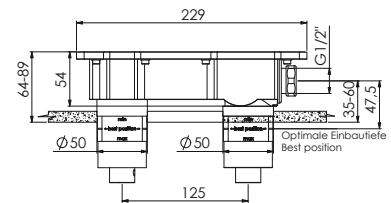
Unterputz Einbaukörper ½"  
mit wasserdichtem Einbaukasten, mit Keramikkartusche,  
mit Schallschutzmatte

Concealed set ½"  
with water-tight concealed box, with ceramic cartridge,  
with noise absorbing mat

Corps d'encastrement ½"  
avec boîte étanche, avec cartouche céramique,  
avec tapis insonorisant

Element podtynkowy podłączenia ½"  
z wodoszczelnym elementem podtynkowym,  
z wodoszczelną membraną, z matą wygłuszającą

010 1800 3	235,90 Euro
------------	-------------



099 1826 Verlängerungsset 25 mm | Extension set 25 mm 81,40 Euro

099 1826 5 Verlängerungsset 50 mm | Extension set 50 mm 113,30 Euro

# WASCHTISCHZUBEHÖR

WASHBASIN ACCESSORIES | ACCESSOIRES DE LAVABO | ARMATURA UMYWALKOWA



## 100 1692

Ablaufgarnitur mit Druckverschluss für Waschbecken mit Überlauf

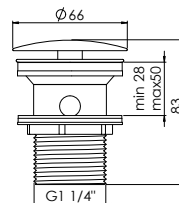
Waste with „push-down“ for basins with overflow

Bonde „Clic-Clac“ pour lavabo avec trop-plein

Korek automatyczny z zamknięciem ciśnieniowym

do umywalk z przelewem

Chrome	100 1692	72,10 Euro
Matt Black	100 1692 S	102,00 Euro
Brushed Gold	100 1692 BG	112,30 Euro



## 100 1693

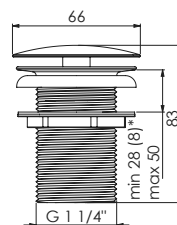
Schaftventil 1 ¼" für Waschbecken ohne Überlauf

Shaft valve 1 ¼" for basins without overflow

Fermeture pour siphon 1 ¼" pour lavabo sans trop-plein

Odpyw 1 ¼" do umywalk bez przelewu

Chrome	100 1693	67,00 Euro
Matt Black	100 1693 S	97,90 Euro
Brushed Gold	100 1693 BG	108,20 Euro



\*Chrom/ chrome



## 100 1640

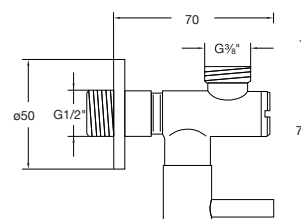
Eckventil ½" mit ¾" Anschluss für Flexschlauch

Angle valve ½" with ¾" connection for flexible hose

Robinet équerre ½" raccord pour flexible ¾"

Zawór kątowy ½" z podłączeniem do węży elastycznego ¾"

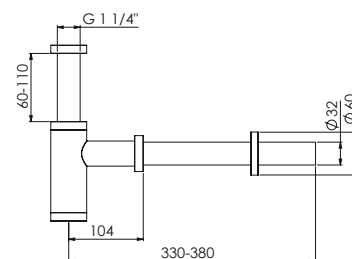
Chrome	100 1640	36,10 Euro
Matt Black	100 1640 S	56,70 Euro
Brushed Gold	100 1640 BG	67,00 Euro



## 100 1696

Design-Siphon | Design siphon | Siphon | Syfon

Chrome	100 1696	118,50 Euro
Matt Black	100 1696 S	205,00 Euro
Brushed Gold	100 1696 BG	247,20 Euro



342

## FREISTEHENDE WANNEN-ARMATUR

(Einbaukörper 020 1162 separat bestellen)

FREE STANDING BATH MIXER

(Concealed set 020 1162 order separately)

ROBINETTERIE BAIGNOIRE SUR PIED

(Corps d'encastrement 020 1162 à commander séparément)

ARMATURA DO WANNY WOLNOSTOJĄCEJ

(Element podtynkowy z podłączeniami 020 1162 zamawiać oddzielnie)



Ø 15,6l/min | 13,2l/min  
3 bar

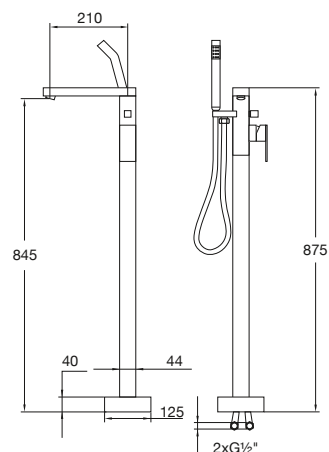
### 342 1163

mit 90° Keramikventilen,  
eigensicher gegen Rückfließen,  
mit Umsteller und Handbrause,  
Ausladung 210 mm

with 90° ceramic headparts,  
intrinsically safe against backflow,  
with diverter and hand shower,  
projection 210 mm

avec têtes céramique 90°,  
sécurité contre le reflux,  
avec inverseur automatique  
et douchette à main,  
projection 210 mm

z 90° zaworami ceramicznymi,  
zabezpieczenie przepływów zwrotnych,  
z przełącznikiem na słuchawkę,  
wylewka 210 mm



Chrome	342 1163	1.442,00 Euro
Matt Black	342 1163 S	1.751,00 Euro
Brushed Gold	342 1163 BG	2.059,00 Euro

### 020 1162

Einbaukörper ½"

für alle freistehenden Wannen-Armaturen  
(mit einem Standfuß)

nachträgliche Ausrichtung (horizontal) möglich,  
mit Abdruckstopfen (Armatur separat bestellen)

Concealed set ½"

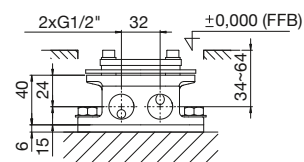
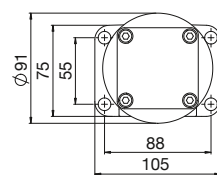
for all free standing bath mixers (one pedestal)  
horizontal adjustment possible,  
with pressure plug (mixer order separately)

Corps d'encastrement universel ½"

pour robinetterie baignoire sur pied,  
réglage et ajustement après installation  
(livre avec bouchon d'obturation)  
(Robinetterie à commander séparément)

Element podtynkowy z podłączeniami ½"

Do wszystkich wolnostojących armatur  
wannowych (na jednej nodze),  
możliwe późniejsze dopasowanie (poziomo),  
z zaślepką (element zewnętrzny zamawiać  
oddzielnie)



020 1162	345,10 Euro
----------	-------------



## AUFPUTZTHERMOSTAT ½"

mit Temperatur- und Mengenregulierung, eigensicher gegen Rückfließen

## EXPOSED THERMOSTATIC MIXER ½"

with temperature and volume control, intrinsically safe against backflow

## THERMOSTAT ½" MURAL

poignées pour réglage de température et débit, sécurité contre le reflux

## ARMATURA TERMOSTATYCZNA NATYNKOWA ½"

z regulacją temperatury i ciśnienia wody, zabezpieczenie przepływów zwrotnych



△ 15,1 l/min ▮ 16,9 l/min  
3 bar

### 342 3100

für Wanne  
mit Umsteller, Ausladung 176 mm

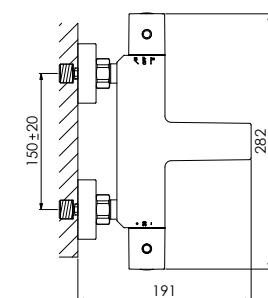
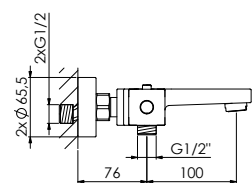
for bathtub  
with diverter, projection 176 mm

pour la baignoire  
avec inverseur, projection 176 mm

do wanny  
z przełącznikiem, wylewka 176 mm

z przełącznikiem, wylewka 176 mm

Chrome	342 3100	328,60 Euro
Matt Black	342 3100 S	391,40 Euro
Brushed Gold	342 3100 BG	458,40 Euro



▮ 19,9 l/min  
3 bar

### 342 3200

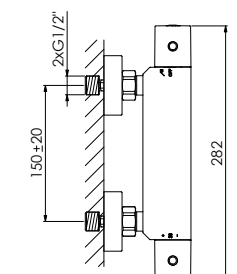
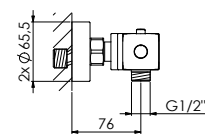
für Dusche

for shower

pour la douche

do prysznicz

Chrome	342 3200	267,80 Euro
Matt Black	342 3200 S	319,30 Euro
Brushed Gold	342 3200 BG	365,70 Euro



## FERTIGMONTAGESET

für Wanne/Brause-Einhebelmischer ½", mit pushtronic Bedienkomfort, 4 Buttons mit unterschiedlichen Symbolen im Lieferumfang enthalten, es können mehrere Verbraucher gleichzeitig angesteuert werden (Einbaukörper 039 2110 separat bestellen)

### FINISH SET

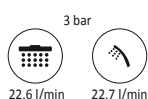
for single lever bath/shower mixer, with pushtronic user comfort, 4 buttons with different symbols included, controls multiple outlets (Concealed set 039 2110 order separately)

### JEU DE FINITION

pour mitigeur mono commande baignoire/douche, avec pushtronic sélection, 4 boutons avec diff. symboles de fonctions inclus, vous pouvez commander plusieurs sorties simultanément (corps d'encastrement 039 2110 à commander séparément)

### ELEMENT ZEWNĘTRZNY

do baterii wannowo natryskowej jednouchwytowej, z komfortową obsługą pushtronic, 4 przyciski z różnymi symbolami w dostarczonym zestawie, możliwość sterowania kilkoma odbiornikami wody jednocześnie (element podtynkowy 039 2110 zamawiać oddzielnie)



## 342 2221 3

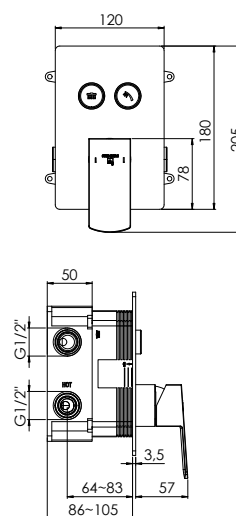
für 2 Verbraucher,  
mit Abdeckplatte 120 mm x 180 mm

for 2 outlets,  
with cover plate 120 mm x 180 mm

pour 2 utilisateurs,  
avec plaque de protection 120 mm x 180 mm

2 wyjścia,  
z rozetą 120 mm x 180 mm

Chrome	342 2221 3	236,90 Euro
Matt Black	342 2221 3 S	370,80 Euro
Brushed Gold	342 2221 3 BG	458,40 Euro



099 2119 Verlängerungsset 25 mm | Extension set 25 mm 226,60 Euro

## UNTERPUTZ EINBAUKÖRPER ½"

CONCEALED SET ½"

CORPS D'ENCASTREMENT ½"

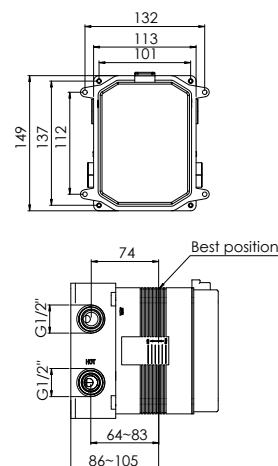
ELEMENT PODTYNKOWY PODŁĄCZENIA ½"



## 039 2110

mit pushtronic Bedienkomfort, für 2 Verbraucher  
with pushtronic user comfort, for 2 outlets  
avec pushtronic sélection, pour 2 utilisateurs  
z komfortową obsługą pushtronic, 2 wyjścia

039 2110 293,60 Euro



## BRAUSESET

komplett mit Thermostatarmatur, mit Regenbrause  
(mit Easy Clean) und Handbrause

## SHOWER SET

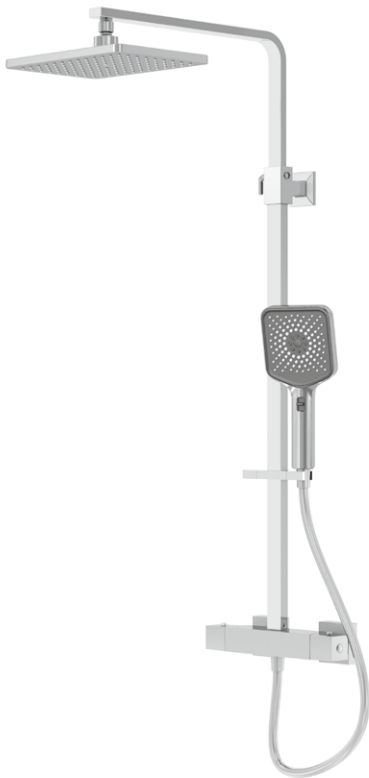
complete with thermostatic shower mixer, with rain shower (with Easy Clean)  
and handshower

## COLONNE DE DOUCHE

avec mélangeur thermostatique, avec douche de tête  
(avec système anticalcaire „Easy Clean“) et douchette à main

## ZESTAWY NATRYSKOWE

kompletny z armaturą termostatyczną, z deszczownicą (z Easy Clean)  
i słuchawką



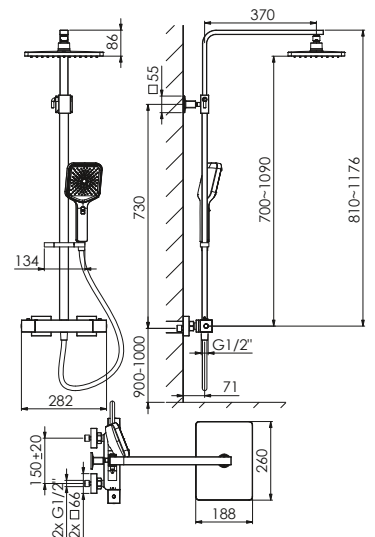
### 342 2721

mit höhenverstellbarem Gleiter für Handbrause,  
mit höhenverstellbarem Regenbrausearm  
(bei Installation)

with sliding bracket for handshower,  
with height adjustable shower arm  
(during installation)

hauteur réglable (pendant installation),  
avec inverseur intégrée, avec curseur  
z regulowanym uchwytem,  
z obracającym i regulowanym ramieniem  
deszczownicy (podczas montażu)

Chrome	342 2721	606,70 Euro
Matt Black	342 2721 S	803,40 Euro
Brushed Gold	342 2721 BG	891,00 Euro



342

# iFLOW



## iFLOW - VOLLELEKTRONISCHE WASCHTISCH-ARMATUR

komplett mit Mischeinheit, einbaufertig, mit vollelektronischer Temperaturregelung, Temperaturanzeige über LED Farbverlauf, ohne Mengenregulierung, ohne Ablaufgarnitur

### iFLOW - FULL ELECTRONIC BASIN MIXER

complete with thermostatic processor, pre-finished, with full electronic temperature control, temperature sensitive colour gradient LED, without volume control, without pop-up waste

### iFLOW - MITIGEUR ÉLECTRONIQUE DE LAVABO

avec unité de mélange, prêt pour l'installation, avec contrôle électronique de la température, indication de la température par dégradé de couleurs en LED, sans contrôle du débit, sans garniture d'écoulement

### iFLOW - W PEŁNI ELEKTRONICZNA BATERIA UMYWALKOWA

w komplecie z procesorem termostatycznym, gotowy do montażu, z pełną elektroniczną kontrolą temperatury, kolorowy wyświetlacz LED reagujący na zmianę temperatury, bez regulacji ciśnienia, bez korka automatycznego

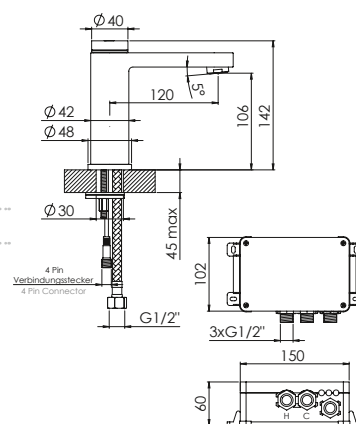


Ø5,5l/min  
3 bar

**390 1000**

Ausladung 120 mm  
projection 120 mm  
projection 120 mm  
wylewka 120 mm

Chrome 390 1000 1.287,50 Euro



Digital

LED-Beleuchtung schaltet sich bei Benutzung der iFlow Armatur automatisch ein.

LED lighting automatically switches on when iFlow mixer tap is in use.

L'éclairage LED s'allume automatiquement lorsque le robinet du mélangeur iFlow est utilisé.

Oświetlenie LED włącza się automatycznie podczas użytkowania armatury iFlow.



SEITE  
PAGE 88

## iFLOW - VOLLELEKTRONISCHE WAND-WASCHTISCH-ARMATUR

komplett mit Mischeinheit, einbaufertig, mit vollelektronischer Temperaturregelung, Temperaturanzeige über LED Farbverlauf, ohne Mengenregulierung

### iFLOW - FULL ELECTRONIC WALL MOUNTED BASIN MIXER

complete with thermostatic processor, pre-finished, with full electronic temperature control, temperature sensitive colour gradient LED, without volume control

### iFLOW - MITIGEUR ÉLECTRONIQUE DE LAVABO MURAL

avec unité de mélange, prêt pour l'installation, avec contrôle électronique de la température, indication de la température par dégradé de couleurs en LED, sans contrôle du débit

### iFLOW - W PEŁNI ELEKTRONICZNA BATERIA UMYWALKOWA NAŚCIENNA

w komplecie z procesorem termostatycznym, gotowy do montażu, z pełną elektroniczną kontrolą temperatury, kolorowy wyświetlacz LED reagujący na zmianę temperatury, bez regulacji ciśnienia

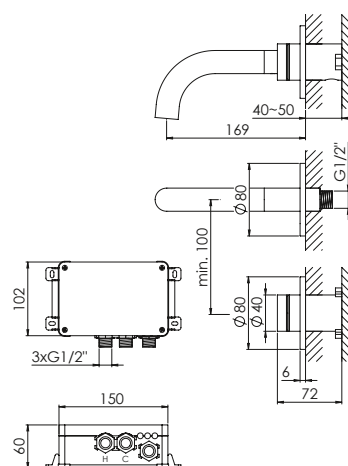


Ø 71/min  
3 bar

### 390 1810

Ausladung 169 mm  
projection 169 mm  
projektion 169 mm  
wylewka 169 mm

Chrome	390 1810	1.236,00 Euro
Matt Black	390 1810 S	1.390,50 Euro
Rose Gold	390 1810 RG	1.490,00 Euro
Brushed Gold	390 1810 BG	1.490,00 Euro
Brushed Nickel	390 1810 BN	1.490,00 Euro
Brushed Copper	390 1810 BC	1.490,00 Euro
Brushed Gunmetal	390 1810 BGM	1.490,00 Euro



LED-Beleuchtung schaltet sich bei Benutzung der iFlow Armatur automatisch ein.

LED lighting automatically switches on when iFlow mixer tap is in use.

L'éclairage LED s'allume automatiquement lorsque le robinet du mélangeur iFlow est utilisé.

Oświetlenie LED włącza się automatycznie podczas użytkowania armatury iFlow.

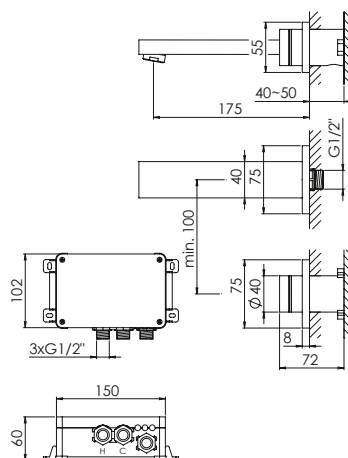


Ø 71/min  
3 bar

### 390 1816

Ausladung 175 mm  
projection 175 mm  
projektion 175 mm  
wylewka 175 mm

Chrome	390 1816	1.339,00 Euro
Matt Black	390 1816 S	1.493,50 Euro
Rose Gold	390 1816 RG	1.590,00 Euro
Brushed Gold	390 1816 BG	1.590,00 Euro
Brushed Nickel	390 1816 BN	1.590,00 Euro
Brushed Copper	390 1816 BC	1.590,00 Euro
Brushed Gunmetal	390 1816 BGM	1.590,00 Euro



LED-Beleuchtung schaltet sich bei Benutzung der iFlow Armatur automatisch ein.

LED lighting automatically switches on when iFlow mixer tap is in use.

L'éclairage LED s'allume automatiquement lorsque le robinet du mélangeur iFlow est utilisé.

Oświetlenie LED włącza się automatycznie podczas użytkowania armatury iFlow.

## iFLOW - VOLLELEKTRONISCHE ARMATUR MIT DIGITALANZEIGE

komplett mit Misch- und Umstelleinheit, mit intuitivem Bedienkomfort dank Push & Twist-Controller und Digitaldisplay, mit elektronischer Temperaturregelung, Temperaturanzeige über LED Farbverlauf, ohne Mengenregulierung, ½" Ausgänge

### iFLOW - FULL ELECTRONIC MIXER WITH DIGITAL INDICATIONS

complete with thermostatic processor and diverter, easy to use thanks to Push & Twist-Controller and digital display, with electronic temperature control, temperature sensitive colour gradient LED, without volume control, ½" outlets

### iFLOW - MÉLANGEUR ÉLECTRONIQUE À AFFICHAGE DIGITAL NUMÉRIQUE

avec unité de mélange et de inverseur intégré, facile à utiliser grâce aux Push & Twist-Controller, avec contrôle électronique de la température, indication de la température par dégradé de couleurs en LED, sans contrôle du débit, sortie ½"

### iFLOW - W PEŁNI ELEKTRONICZNA ARMATURA Z CYFROWYM WYŚWIETLACZEM

w komplecie z procesorem termostatycznym i przełącznikiem, łatwy w obsłudze dzięki Push & Twist-Controller, z elektroniczną regulacją temperatury, kolorowy wyświetlacz LED reagujący na zmianę temperatury, bez regulacji ciśnienia, gniazda ½"



Δ 15 l/min  
3 bar

## 390 4645

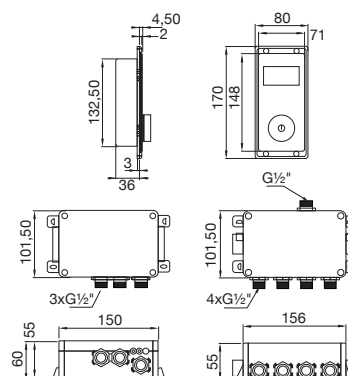
für bis zu 4 Verbraucher

for up to 4 exits

pour maximum 4 sorties

dla maksymalny 4 odbiorników

Chrome	390 4645	1.751,00 Euro
Matt Black	390 4645 S	1.905,50 Euro
Matt White	390 4645 W	1.905,50 Euro
Brushed Gold	390 4645 BG	2.550,00 Euro
Brushed Copper	390 4645 BC	2.550,00 Euro
Brushed Gunmetal	390 4645 BGM	2.550,00 Euro



Digital

LED-Beleuchtung schaltet sich bei Benutzung der iFlow Armatur automatisch ein.

LED lighting automatically switches on when iFlow mixer tap is in use.

L'éclairage LED s'allume automatiquement lorsque le robinet du mélangeur iFlow est utilisé.

Oświetlenie LED włącza się automatycznie podczas użytkowania armatury iFlow.

# DIGITAL





# VOLLELEKTRONISCHE WAND-WASCHTISCH-ARMATUR

Fertigmontageset mit elektronischer Mengen- und Temperaturregulierung  
(Einbaukörper 010 1800 E separat bestellen)

## FULL ELECTRONIC WALL MOUNTED BASIN MIXER

Finish set with electronic temperature and volume control (Concealed set 010 1800 E order separately)

## MITIGEUR ÉLECTRONIQUE DE LAVABO MURAL

Jeu de finition avec régulation électronique de la température et du volume  
(Corps d'encastrement 010 1800 E à commander séparément)

## W PEŁNI ELEKTRONICZNA BATERIA UMYWALKOWA NAŚCIENNA

Element zewnętrzny z elektroniczną regulacją temperatury i objętości  
(Element podtynkowy z podłączeniami 010 1800 E zamawiać oddzielnie)

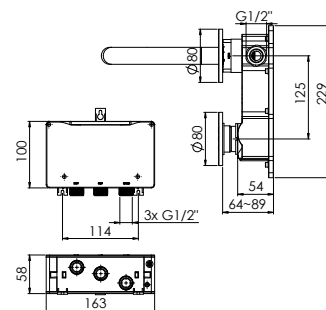
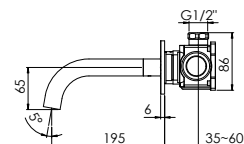


Ø 4,5 l/min  
3 bar

### 100 1814 E

Ausladung 195 mm  
projection 195 mm  
projection 195 mm  
wylewka 195 mm

Chrome	100 1814 E	215,30 Euro
Matt Black	100 1814 E S	369,80 Euro
Matt White	100 1814 E W	369,80 Euro
Rose Gold	100 1814 E RG	411,00 Euro
Brushed Gold	100 1814 E BG	411,00 Euro
Brushed Nickel	100 1814 E BN	369,80 Euro
Brushed Copper	100 1814 E BC	411,00 Euro
Brushed Gunmetal	100 1814 E BGM	411,00 Euro

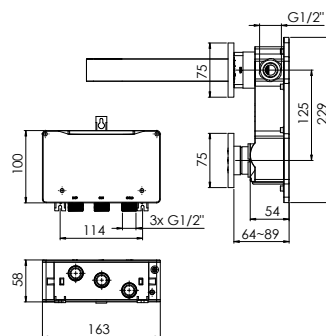
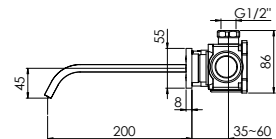


Ø 6,8 l/min  
3 bar

### 135 1814 E

Ausladung 200 mm  
projection 200 mm  
projection 200 mm  
wylewka 200 mm

Chrome	135 1814 E	396,60 Euro
Matt Black	135 1814 E S	637,60 Euro
Brushed Nickel	135 1814 E BN	637,60 Euro

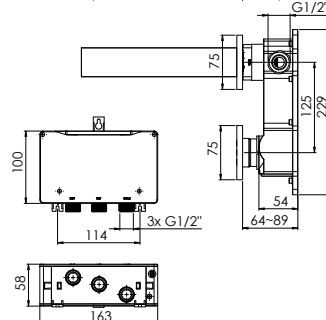
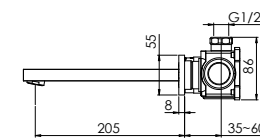


Ø 5 l/min  
3 bar

### 160 1814 E

Ausladung 205 mm  
projection 205 mm  
projection 205 mm  
wylewka 205 mm

Chrome	160 1814 E	376,00 Euro
Matt Black	160 1814 E S	566,50 Euro
Brushed Nickel	160 1814 E BN	587,10 Euro



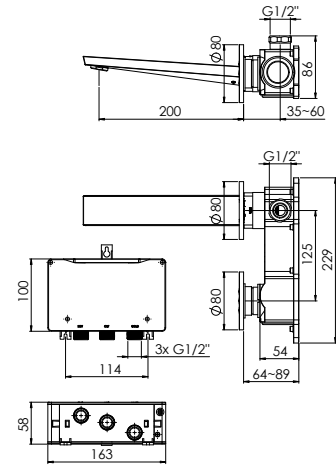


Ø 51/min  
3 bar

## 260 1814 E

Ausladung 200 mm  
projection 200 mm  
projection 200 mm  
wylewka 200 mm

Chrome	260 1814 E	391,40 Euro
Matt Black	260 1814 E S	607,70 Euro
Rose Gold	260 1814 E RG	669,50 Euro
Brushed Copper	260 1814 E BC	669,50 Euro
Brushed Gunmetal	260 1814 E BGM	669,50 Euro

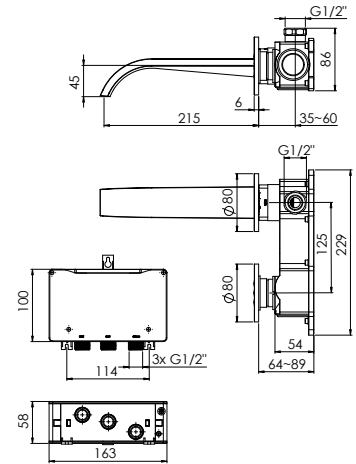


Ø 7,5/min  
3 bar

## 280 1814 E

Ausladung 215 mm  
projection 215 mm  
projection 215 mm  
wylewka 215 mm

Chrome	280 1814 E	432,60 Euro
Matt Black	280 1814 E S	638,60 Euro
Rose Gold	280 1814 E RG	690,10 Euro
Brushed Gold	280 1814 E BG	690,10 Euro
Brushed Copper	280 1814 E BC	690,10 Euro
Brushed Gunmetal	280 1814 E BGM	690,10 Euro

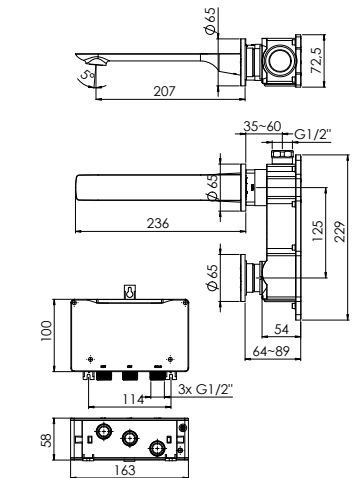


Ø 51/min  
3 bar

## **new** 290 1814 E

Ausladung 207 mm  
projection 207 mm  
projection 207 mm  
wylewka 207 mm

Chrome	290 1814 E	475,00 Euro
Matt Black	290 1814 E S	655,00 Euro
Brushed Gold	290 1814 E BG	710,00 Euro
Brushed Nickel	290 1814 E BN	710,00 Euro
Brushed Copper	290 1814 E BC	710,00 Euro
Brushed Gunmetal	290 1814 E BGM	710,00 Euro



## 010 1800 E

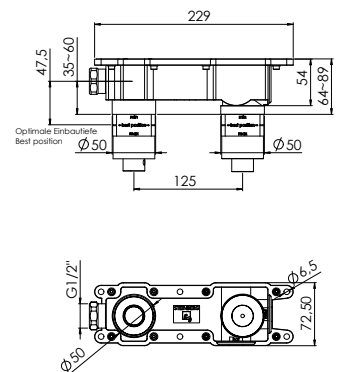
Universal Unterputz Einbaukörper inkl. Steinbox und vollelektronischer Steuereinheit für Waschtisch Feinbausets

Universal Concealed Body incl. Steinbox and Digital Control Unit for Basin Trim Sets

Corps d'encastrement universel avec Steinbox et unité de commande entièrement électronique pour kit de montage de raccordement pour lavabo

Uniwersalny korpus podtynkowy, w tym Steinbox i w pełni elektroniczna jednostka sterująca do precyzyjnych zestawów umywalk

010 1800 E	927,00 Euro
------------	-------------



099 1823	Verlängerungsset 25 mm   Extension set 25 mm	81,40 Euro
----------	--	------------

# 310



## ICONIC – ELEKTRONISCHE WASCHTISCH-ARMATUR

komplett mit Mischeinheit, einbaufertig, mit elektronischer Temperaturregelung, Temperaturanzeige über LED-Farbverlauf, ohne Mengenregulierung

### ICONIC – DIGITAL BASIN MIXER

complete with thermostatic mixer, ready to install, with digital temperature control, temperature sensitive LED colour gradient, without volume control

### ICONIC – MITIGEUR ÉLECTRONIQUE DE LAVABO

avec unité de mélange, prêt pour l'installation, avec contrôle électronique de la température, indication de la température par dégradé de couleurs en LED, sans contrôle du débit

### ICONIC – W PEŁNI ELEKTRONICZNA BATERIA UMYWALKOWA

w komplecie z procesorem termostatycznym, gotowy do montażu, z pełną elektroniczną kontrolą temperatury, kolorowy wyświetlacz LED reagujący na zmianę temperatury, bez regulacji ciśnienia

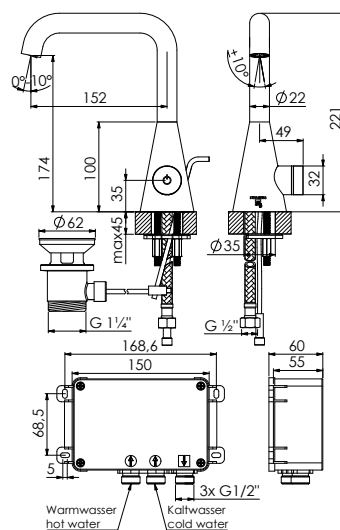


Δ 5 l/min  
3 bar

### 310 1000

mit Ablaufgarnitur 1 ¼", Ausladung 152 mm  
with pop up waste 1 ¼", projection 152 mm  
avec garniture d'écoulement 1 ¼", projection 152 mm  
z korkiem automatycznym 1 ¼", wylewka 152 mm

Chrome	310 1000	1.184,50 Euro
Matt Black	310 1000 S	1.287,50 Euro



### 310 1010

ohne Ablaufgarnitur, Ausladung 152 mm  
without pop up waste, projection 152 mm  
sans garniture d'écoulement, projection 152 mm  
bez korka automatycznego, wylewka 152 mm

Chrome	310 1010	1.184,50 Euro
Matt Black	310 1010 S	1.287,50 Euro

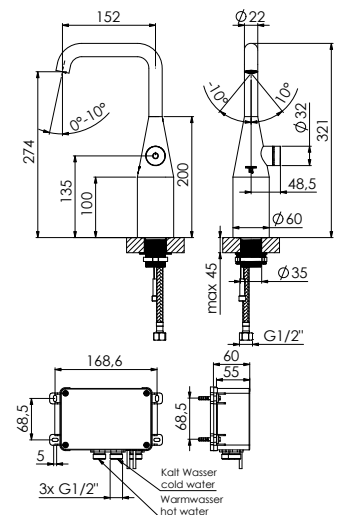


Δ 5 l/min  
3 bar

### 310 1700

ohne Ablaufgarnitur, Ausladung 152 mm  
without pop up waste, projection 152 mm  
sans garniture d'écoulement, projection 152 mm  
bez korka automatycznego, wylewka 152 mm

Chrome	310 1700	1.493,50 Euro
Matt Black	310 1700 S	1.648,00 Euro



# ICONIC – ELEKTRONISCHE WAND-WASCHTISCH-ARMATUR

komplett mit Mischeinheit, einbaufertig, mit elektronischer Temperaturregelung, Temperaturanzeige über LED-Farbverlauf, ohne Mengenregulierung

## ICONIC – WALL MOUNTED DIGITAL BASIN MIXER

complete with mixer, ready to install, with digital temperature control, temperature sensitive LED colour gradient, without volume control

## ICONIC – MITIGEUR ÉLECTRONIQUE DE LAVABO MURAL

avec unité de mélange, prêt pour l'installation, avec contrôle électronique de la température, indication de la température par dégradé de couleurs en LED, sans contrôle du débit

## ICONIC – W PEŁNI ELEKTRONICZNA BATERIA UMYWALKOWA NAŚCIENNA

w komplecie z procesorem termostatycznym, gotowy do montażu, z pełną elektroniczną kontrolą temperatury, kolorowy wyświetlacz LED reagujący na zmianę temperatury, bez regulacji ciśnienia

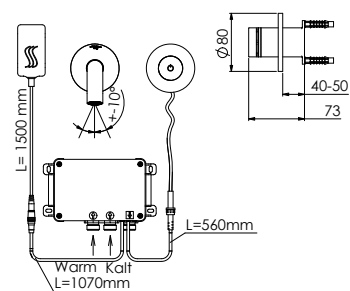
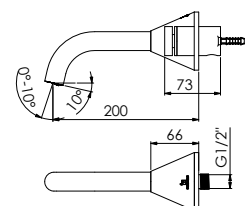


Ø9,6l/min  
3 bar

### 310 1814

Ausladung 200 mm  
projection 200 mm  
projection 200 mm  
wylewka 200 mm

Chrome	310 1814	1.287,50 Euro
Matt Black	310 1814 S	1.442,00 Euro



LED-Beleuchtung schaltet sich bei Benutzung der Iconic Armatur automatisch ein.  
LED lighting automatically switches on when Iconic mixer tap is in use.  
L'éclairage LED s'allume automatiquement lorsque le robinet du mélangeur Iconic est utilisé.  
Oświetlenie LED włącza się automatycznie podczas użytkowania armatury Iconic.



SEITE  
PAGE

88

## WASCHTISCH-EINHEBELMISCHER

mit Keramikkartusche, mit Flexschläuchen 3/8"

### SINGLE LEVER BASIN MIXER

with ceramic cartridge, with flexible hoses 3/8"

### MITIGEUR MONO COMMANDE DE LAVABO

avec cartouche céramique avec flexibles 3/8"

### ARMATURA UMYWALKOWA JEDNOUCHWYTOWA

z głowicą ceramiczną, z węzami elastycznymi do podłączenia baterii 3/8"

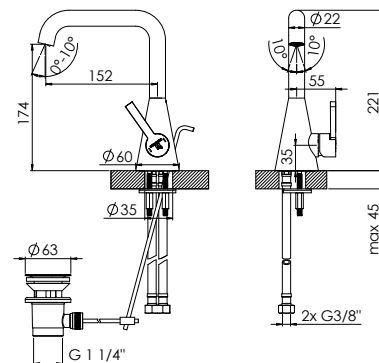


Ø4,7l/min  
3 bar

### 315 1000

mit Ablaufgarnitur 1 1/4", Ausladung 152 mm  
with pop up waste 1 1/4", projection 152 mm  
avec garniture d'écoulement 1 1/4", projection 152 mm  
z korkiem automatycznym 1 1/4", wylewka 152 mm

Chrome	315 1000	360,50 Euro
Matt Black	315 1000 S	463,50 Euro



### 315 1010

ohne Ablaufgarnitur, Ausladung 152 mm  
without pop up waste, projection 152 mm  
sans garniture d'écoulement, projection 152 mm  
bez korka automatycznego, wylewka 152 mm

Chrome	315 1010	350,20 Euro
Matt Black	315 1010 S	437,80 Euro

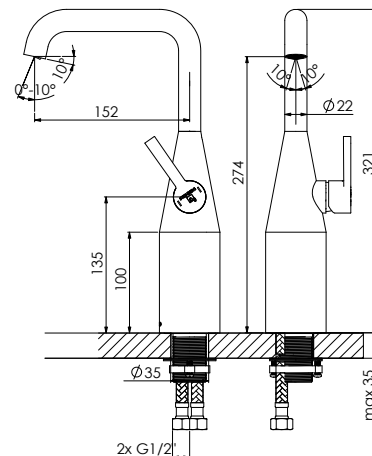


Ø4,7l/min  
3 bar

### 315 1700

ohne Ablaufgarnitur, Ausladung 152 mm  
without pop up waste, projection 152 mm  
sans garniture d'écoulement, projection 152 mm  
bez korka automatycznego, wylewka 152 mm

Chrome	315 1700	576,80 Euro
Matt Black	315 1700 S	782,80 Euro



# WASCHTISCH-WAND-EINHEBELMISCHER

Fertigmontageset  
(Einbaukörper 010 1800 3 separat bestellen)

WALL MOUNTED SINGLE LEVER BASIN MIXER

Finish set  
(Concealed set 010 1800 3 order separately)

MITIGEUR MONO COMMANDE DE LAVABO MURAL

Jeu de finition  
(Corps d'encastrement 010 1800 3 à commander séparément)

ARMATURA UMYWALKOWA JEDNOUCHWYTOWA ŚCIENNA

Element zewnętrzny  
(Element podtynkowy z podłączeniami 010 1800 3 zamawiać oddzielnie)



**100 %**  
WASSERDICHT

**100 %**  
LEAKPROOF



**EINFACHE**  
MONTAGE

**EASY**  
TO INSTALL



**FÜR DEN EINBAU**  
VORMONTIERT

**PRE-ASSEMBLED**  
**READY TO INSTALL**

**MIT STEINTEC TECHNOLOGIE**  
WITH STEINTEC TECHNOLOGY

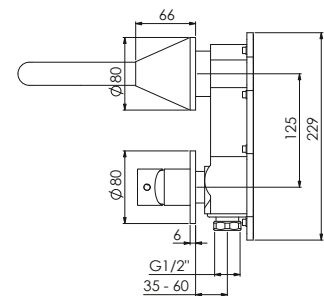
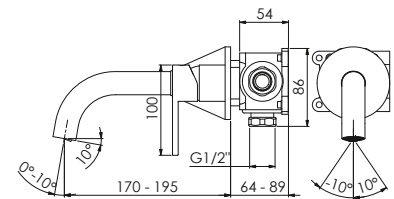


Δ 6 l/min  
3 bar

## 315 1814 3

Ausladung 195 mm  
projection 195 mm  
projection 195 mm  
wylewka 195 mm

Chrome	315 1814 3	309,00 Euro
Matt Black	315 1814 3 S	401,70 Euro



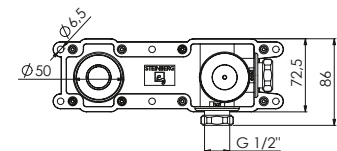
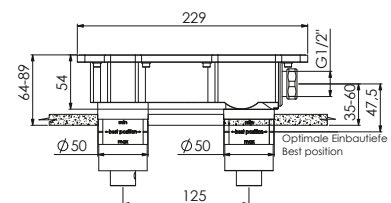
## 010 1800 3

Unterputz Einbaukörper ½"  
mit wasserdichtem Einbaukasten, mit Keramikkartusche,  
mit Schallschutzmatte

Concealed set ½"  
with water-tight concealed box, with ceramic cartridge,  
with noise absorbing mat

Corps d'encastrement ½"  
avec boîte étanche, avec cartouche céramique,  
avec tapis insonorisant

Element podtynkowy podłączenia ½"  
z wodoszczelnym elementem podtynkowym,  
z wodoszczelną membraną, z matą wygłuszającą



010 1800 3	235,90 Euro
------------	-------------

099 1826 Verlängerungsset 25 mm | Extension set 25 mm 81,40 Euro

099 1826 5 Verlängerungsset 50 mm | Extension set 50 mm 113,30 Euro



SEITE  
PAGE

88

# WASCHTISCHZUBEHÖR

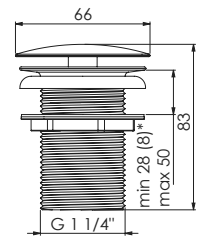
WASHBASIN ACCESSORIES | ACCESSOIRES DE LAVABO | ARMATURA UMYWALKOWA



## 100 1693

Schaftventil 1 1/4" für Waschbecken ohne Überlauf  
 Shaft valve 1 1/4" for basins without overflow  
 Fermeture pour siphon 1 1/4" pour lavabo sans trop-plein  
 Odpływ 1 1/4" do umywalk bez przelewu

Chrome	100 1693	67,00 Euro
Matt Black	100 1693 S	97,90 Euro



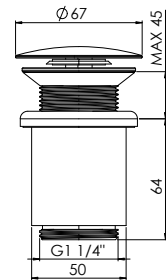
\*Chrom/ chrome



## 100 1691

Ablaufgarnitur  
 mit Druckverschluss für Waschbecken ohne Überlauf  
 Waste with „push-down“ for basins without overflow  
 Bonde „Clic-Clac“ pour lavabo sans trop-plein  
 Korek automatyczny z zamknięciem ciśnieniowym  
 do umywalk bez przelewu

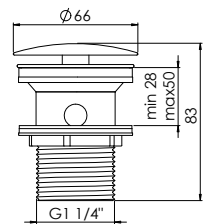
Chrome	100 1691	72,10 Euro
--------	----------	------------



## 100 1692

Ablaufgarnitur mit Druckverschluss  
 für Waschbecken mit Überlauf  
 Waste with „push-down“ for basins with overflow  
 Bonde „Clic-Clac“ pour lavabo avec trop-plein  
 Korek automatyczny z zamknięciem ciśnieniowym  
 do umywalk z przelewem

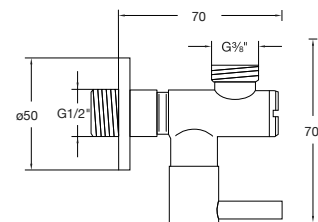
Chrome	100 1692	72,10 Euro
Matt Black	100 1692 S	102,00 Euro



## 100 1640

Eckventil 1/2" mit 3/8" Anschluss für Flexschlauch  
 Angle valve 1/2" with 3/8" connection for flexible hose  
 Robinet équerre 1/2" raccord pour flexible 3/8"  
 Zawór kątowy 1/2" z podłączeniem do węży elastycznego 3/8"

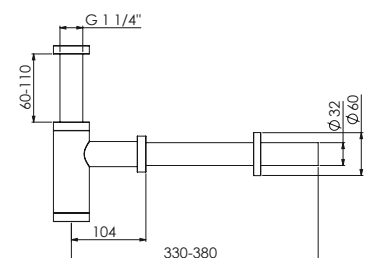
Chrome	100 1640	36,10 Euro
Matt Black	100 1640 S	56,70 Euro



## 100 1696

Design-Siphon  
 Design siphon  
 Siphon  
 Syfon

Chrome	100 1696	118,50 Euro
Matt Black	100 1696 S	205,00 Euro





# ICONIC – ELEKTRONISCHE FREISTEHENDE WANNEN-ARMATUR

komplett mit Mischeinheit, einbaufertig, mit elektronischer Temperaturregelung, Temperaturanzeige über LED-Farbverlauf, ohne Mengenregulierung

## ICONIC – FREESTANDING DIGITAL TUB FILLER

complete with mixer, ready to install, with digital temperature control, temperature sensitive LED colour gradient, without volume control

## ICONIC – MITIGEUR ÉLECTRONIQUE ROBINETTERIE BAIGNOIRE SUR PIED

avec unité de mélange, prêt pour l'installation, avec contrôle électronique de la température, indication de la température par dégradé de couleurs en LED, sans contrôle du débit

## ICONIC – W PEŁNI ELEKTRONICZNA ARMATURA DO WANNY WOLNOSTOJĄCEJ

w komplecie z procesorem termostatycznym, gotowy do montażu, z pełną elektroniczną kontrolą temperatury, kolorowy wyświetlacz LED reagujący na zmianę temperatury, bez regulacji ciśnienia



Ø 14,4 l/min 14,2 l/min  
3 bar

### 310 1162

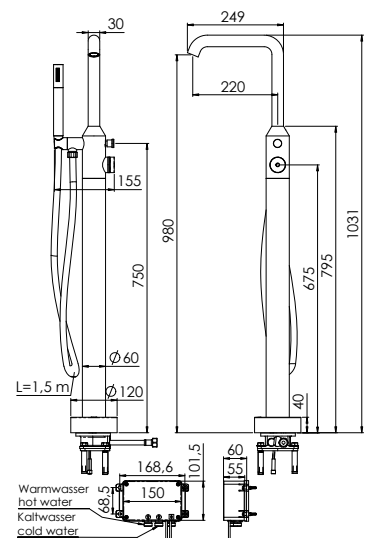
mit Umsteller und Handbrause,  
Ausladung 220 mm

with diverter and shower handset,  
projection 220 mm

avec inverseur automatique et douchette à main,  
projection 220 mm

z przełącznikiem na słuchawkę,  
wylewka 220 mm

Chrome	310 1162	3.708,00 Euro
Matt Black	310 1162 S	4.429,00 Euro



Digital

## FREISTEHENDE WANNEN-ARMATUR

(Einbaukörper 020 1162 separat bestellen)

FREE STANDING BATH MIXER

(Concealed set 020 1162 order separately)

ROBINETTERIE BAIGNOIRE SUR PIED

(Corps d'encastrement 020 1162 à commander séparément)

ARMATURA DO WANNY WOLNOSTOJĄCEJ

(Element podtynkowy z połączeniami 020 1162 zamawiać oddzielnie)



Ø 14,6 l/min | 12 l/min  
3 bar

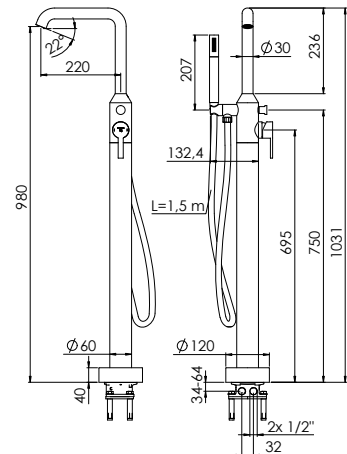
### 315 1162

mit 90° Keramikventilen,  
eigensicher gegen Rückfließen,  
mit Umsteller und Handbrause,  
Ausladung 220 mm

with 90° ceramic valves,  
safe against backflow,  
with diverter and shower handset,  
projection 220 mm

avec têtes céramique 90°,  
sécurité contre le reflux,  
avec inverseur automatique  
et douchette à main, projection 220 mm

z 90° zaworami ceramicznymi,  
zabezpieczenie przepływów zwrrotnych,  
z przełącznikiem na słuchawkę,  
wylewka 220 mm



Chrome	315 1162	2.369,00 Euro
Matt Black	315 1162 S	3.090,00 Euro

### 020 1162

Einbaukörper ½"

für alle freistehenden Wannen-Armaturen  
(mit einem Standfuß)

nachträgliche Ausrichtung (horizontal) möglich,  
mit Abdrückstopfen (Armatur separat bestellen)

Concealed set ½"

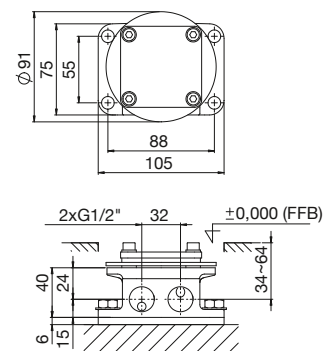
for all free standing bath mixers (one pedestal)  
horizontal adjustment possible,  
with pressure plug (mixer order separately)

Corps d'encastrement universel ½"

pour robinetterie baignoire sur pied,  
réglage et ajustement après installation  
(livre avec bouchon d'obturation)  
(Robinetterie à commander séparément)

Element podtynkowy z połączeniami ½"

Do wszystkich wolnostojących armatur  
wannowych (na jednej nodze),  
możliwe późniejsze dopasowanie (poziomo),  
z zaślepką (element zewnętrzny zamawiać  
oddzielnie)



020 1162	345,10 Euro
----------	-------------

## ICONIC – ELEKTRONISCHE ARMATUR MIT DIGITALANZEIGE

komplett mit Misch- und Umstellereinheit, mit intuitivem Bedienkomfort dank Dreh-Drückregler und Digitaldisplay, mit elektronischer Temperaturregelung, Temperaturanzeige über LED-Farbverlauf, ohne Mengenregulierung, ½" Ausgänge

### ICONIC – DIGITAL MIXER WITH LED INDICATOR

complete with mixer and diverter, intuitive push dial and digital display, with digital temperature control, temperature sensitive LED colour gradient, without volume control, ½" outlets

### ICONIC – MÉLANGEUR ÉLECTRONIQUE À AFFICHAGE DIGITAL NUMÉRIQUE

avec unité de mélange et d'inverseur intégré, facile à utiliser grâce au bouton poussoir rotatif, avec contrôle électronique de la température, indication de la température par dégradé de couleurs en LED, sans contrôle du débit, sortie ½"

### ICONIC – BATERIA ELEKTRONICZNA Z WYŚWIETLACZEM CYFROWYM

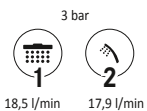
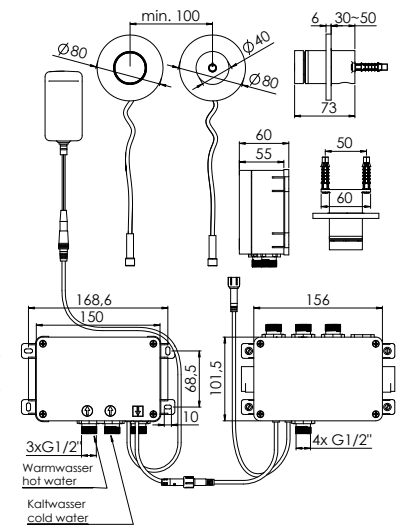
w komplecie z modułem mieszania i przełączania, z intuicyjnym komfortem obsługi za pomocą przełącznika obrotowo-wciskowego i wyświetlaczem cyfrowym, z elektroniczną regulacją temperatury, wyświetlanie temperatury za pomocą stopniowania kolorów LED, bez regulacji przepływu, wy ½"



### 310 4130

für 3 Verbraucher,  
mit Abdeckplatte  $\varnothing$  80 mm  
for 3 outlets,  
with cover plate  $\varnothing$  80 mm  
pour maximum 3 sorties,  
avec plaque de protection  $\varnothing$  80 mm  
dla maksymalny 3 odbiorników,  
z rozetą  $\varnothing$  80 mm

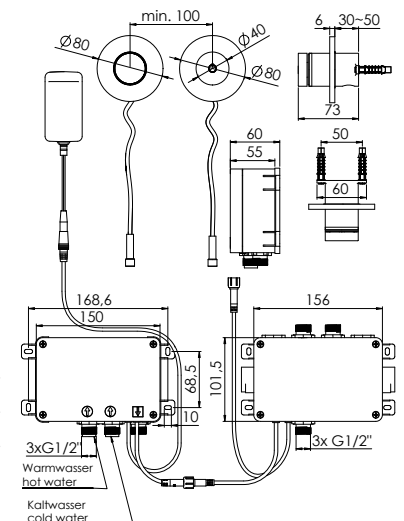
Chrome	310 4130	1.648,00 Euro
Matt Black	310 4130 S	1.751,00 Euro



### 310 4120

für 2 Verbraucher,  
mit Abdeckplatte  $\varnothing$  80 mm  
for 2 outlets,  
with cover plate  $\varnothing$  80 mm  
pour maximum 2 sorties,  
avec plaque de protection  $\varnothing$  80 mm  
dla maksymalny 2 odbiorników,  
z rozetą  $\varnothing$  80 mm

Chrome	310 4120	1.545,00 Euro
Matt Black	310 4120 S	1.648,00 Euro



## ICONIC – ELEKTRONISCHE DUSCHARMATUR

komplett mit Mischeinheit, einbaufertig, mit elektronischer Temperaturregelung, Temperaturanzeige über LED Farbverlauf, ohne Mengenregulierung

## ICONIC – DIGITAL SHOWER MIXER

complete with thermostatic processor, pre-finished, with full electronic temperature control, temperature sensitive colour gradient LED, without volume control

## ICONIC – ROBINETTERIE DE DOUCHE ÉLECTRONIQUE

avec unité de mélange, prêt pour l'installation, avec contrôle électronique de la température, indication de la température par dégradé de couleurs en LED, sans contrôle du débit

## ICONIC – ELEKTRONICZNA ARMATURA PRYSZNICOWA

w komplecie z mieszaczem, gotowa do montażu, z elektroniczną regulacją temperatury, wyświetlanie temperatury za pomocą stopniowania kolorów LED, bez regulacji przepływu



Δ17,2 l/min  
3 bar

### 310 2250

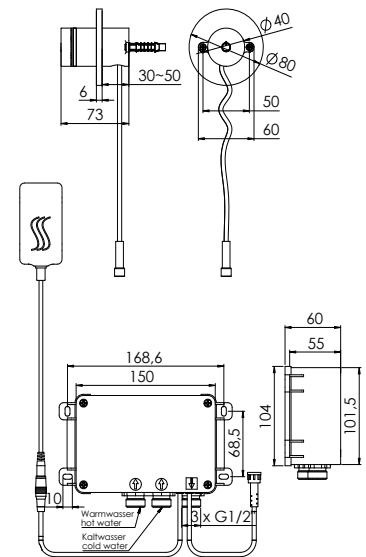
für 1 Verbraucher,  
mit Abdeckplatte Ø 80 mm

for 1 outlet,  
with cover plate Ø 80 mm

pour maximum 1 sorties,  
avec plaque de protection Ø 80 mm

dla maksymalny 1 odbiorników,  
z rozetą Ø 80 mm

Chrome	310 2250	1.133,00 Euro
Matt Black	310 2250 S	1.236,00 Euro



## BRAUSESET MIT LED-KOPFBRAUSE

Brauseset mit beleuchteter Regenbrause (warm-weiße LED-Beleuchtung), ohne Stromanschluss oder Batterien (Stromversorgung über innenliegende Turbine), Thermostatarmatur

## SHOWER SET WITH LED OVERHEAD SHOWER HEAD

Shower set with LED rain shower overhead shower head (warm white LED, Easy Clean) and shower handset, without power feed nor battery (powered by built-in generator turbine), thermostatic valve

## COLONNE DE DOUCHE AVEC POMMEAU DE DOUCHE À LED

Colonne de douche avec pommeau de douche à LED (blanc chaud, Easy Clean) et douchette, sans branchement électrique et sans pile (alimentation via une turbine intégrée), mélangeur thermostatique

## ZESTAW PRYSZNICOWY Z GŁOWICĄ LED

Zestaw prysznicowy z podświetlaną deszczownicą (ciepłe białe oświetlenie LED, easy clean) i ręcznym prysznicem, bez podłączenia do zasilania lub baterii (zasilanie przez wewnętrzną turbinę), termostatyczna armatura



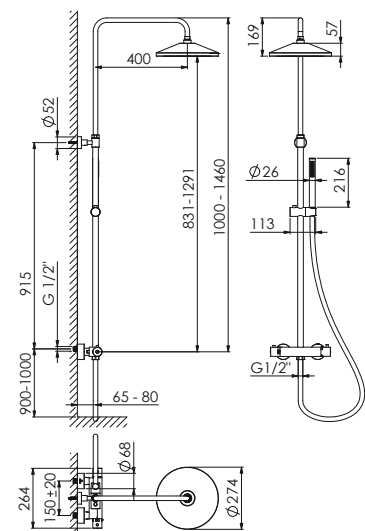
### 315 2721

mit höhenverstellbarem Gleiter für Handbrause,  
mit höhenverstellbarem Regenbrausearm  
(bei Installation)

with slider for shower handset,  
with height adjustable shower arm  
(during installation)

hauteur réglable (pendant installation),  
avec inverseur intégrée, avec curseur

z regulowanym uchwytem,  
z obracającym i regulowanym ramieniem  
deszczownicy (podczas montażu)



Chrome	315 2721	1.442,00 Euro
Matt Black	315 2721 S	1.854,00 Euro



12,5 5  
l/min – 3 bar



Digital

## REGENBRAUSE MIT LED-BELEUCHTUNG

(warm-weiße LED-Beleuchtung), ohne Stromanschluss  
oder Batterien (Stromversorgung über innenliegende Turbine), mit Easy Clean

### LED OVERHEAD SHOWER HEAD

(warm white LED), without power feed nor battery  
(powered by built-in generator turbine), Easy Clean

### DOUCHE DE TÊTE À LED

(warm white), without power feed nor battery  
(powered by built-in generator turbine), with Easy Clean

### DESZCZOWNICA Z OŚWIETLENIEM LED

(ciepłe białe oświetlenie LED), bez podłączenia do zasilania lub baterii  
(zasilanie przez wewnętrzną turbinę), z funkcją easy clean

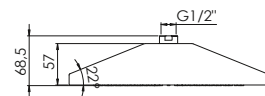
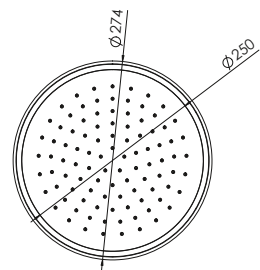


9,6  
l/min – 3 bar

**310 1686**

Ø 274 mm x 57 mm

Chrome	310 1686	515,00 Euro
Matt Black	310 1686 S	643,80 Euro



SEITE  
PAGE **244**

# 100



## WASCHTISCH-EINHEBELMISCHER

mit Keramikkartusche, mit Flexschläuchen 3/8"

SINGLE LEVER BASIN MIXER

with ceramic cartridge, with flexible hoses 3/8"

MITIGEUR MONO COMMANDE DE LAVABO

avec cartouche céramique avec flexibles 3/8"

ARMATURA UMYWALKOWA JEDNOUCHWYTOWA

z głowicą ceramiczną, z węzami elastycznymi do podłączenia baterii 3/8"



Ø 6 l/min  
3 bar

### 100 1055

mit Ablaufgarnitur 1 1/4", Ausladung 100 mm  
with pop up waste 1 1/4", projection 100 mm  
avec garniture d'écoulement 1 1/4", projection 100 mm  
z korkiem automatycznym 1 1/4", wylewka 100 mm

Chrome 100 1055 211,20 Euro

Matt Black 100 1055 S 293,60 Euro

### 100 1050

ohne Ablaufgarnitur, Ausladung 100 mm  
without pop up waste, projection 100 mm  
sans garniture d'écoulement, projection 100 mm  
bez korka automatycznego, wylewka 100 mm

Chrome 100 1050 200,90 Euro

Matt Black 100 1050 S 283,30 Euro

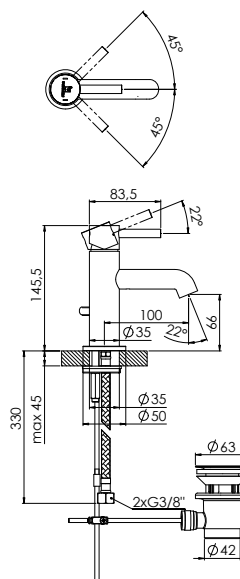
Rose Gold 100 1050 RG 303,90 Euro

Brushed Gold 100 1050 BG 303,90 Euro

Brushed Nickel 100 1050 BN 283,30 Euro

Brushed Copper 100 1050 BC 303,90 Euro

Brushed Gunmetal 100 1050 BGM 303,90 Euro



SEITE  
PAGE 105



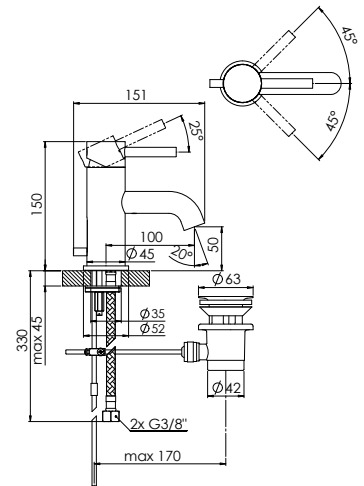


Ø 6 l/min  
3 bar

## 100 1000

mit Ablaufgarnitur 1 ¼", Ausladung 100 mm  
with pop up waste 1 ¼", projection 100 mm  
avec garniture d'écoulement 1 ¼", projection 100 mm  
z korkiem automatycznym 1 ¼", wylewka 100 mm

Chrome	100 1000	236,90 Euro
Matt Black	100 1000 S	334,80 Euro
Matt White	100 1000 W	334,80 Euro
Rose Gold	100 1000 RG	355,40 Euro
Brushed Gold	100 1000 BG	355,40 Euro
Brushed Nickel	100 1000 BN	334,80 Euro
Brushed Copper	100 1000 BC	355,40 Euro
Brushed Gunmetal	100 1000 BGM	355,40 Euro



## 100 1010

ohne Ablaufgarnitur, Ausladung 100 mm  
without pop up waste, projection 100 mm  
sans garniture d'écoulement, projection 100 mm  
bez korka automatycznego, wylewka 100 mm

Chrome	100 1010	231,80 Euro
Matt Black	100 1010 S	329,60 Euro
Matt White	100 1010 W	329,60 Euro
Rose Gold	100 1010 RG	350,20 Euro
Brushed Gold	100 1010 BG	350,20 Euro
Brushed Nickel	100 1010 BN	329,60 Euro
Brushed Copper	100 1010 BC	350,20 Euro
Brushed Gunmetal	100 1010 BGM	350,20 Euro

100



Ø 6 l/min  
3 bar

## 100 1755

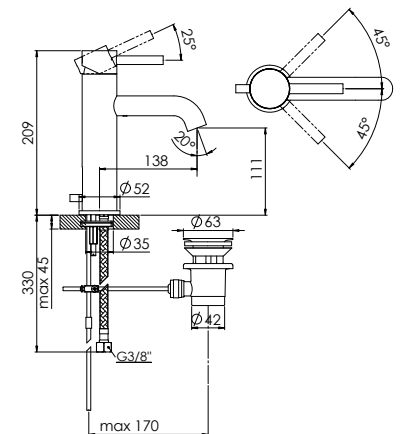
mit Ablaufgarnitur 1 ¼", Ausladung 138 mm  
with pop up waste 1 ¼", projection 138 mm  
avec garniture d'écoulement 1 ¼", projection 138 mm  
z korkiem automatycznym 1 ¼", wylewka 138 mm

Chrome	100 1755	355,40 Euro
Matt Black	100 1755 S	499,60 Euro

## 100 1750

ohne Ablaufgarnitur, Ausladung 138 mm  
without pop up waste, projection 138 mm  
sans garniture d'écoulement, projection 138 mm  
bez korka automatycznego, wylewka 138 mm

Chrome	100 1750	345,10 Euro
Matt Black	100 1750 S	473,80 Euro



# WASCHTISCH-EINHEBELMISCHER

mit Keramikkartusche, mit Flexschläuchen 3/8"

SINGLE LEVER BASIN MIXER

with ceramic cartridge, with flexible hoses 3/8"

MITIGEUR MONO COMMANDE DE LAVABO

avec cartouche céramique avec flexibles 3/8"

ARMATURA UMYWALKOWA JEDNOUCHWYTOWA

z głowicą ceramiczną, z węzami elastycznymi do podłączenia baterii 3/8"



Δ 6 l/min  
3 bar

## 100 1705

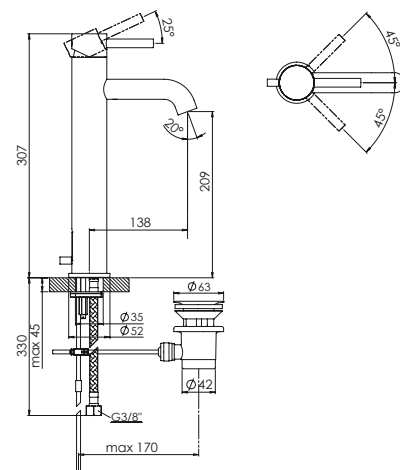
mit Ablaufgarnitur 1 1/4", Ausladung 138 mm  
with pop up waste 1 1/4", projection 138 mm  
avec garniture d'écoulement 1 1/4", projection 138 mm  
z korkiem automatycznym 1 1/4", wylewka 138 mm

Chrome	100 1705	373,90 Euro
--------	----------	-------------

## 100 1700

ohne Ablaufgarnitur, Ausladung 138 mm  
without pop up waste, projection 138 mm  
sans garniture d'écoulement, projection 138 mm  
bez korka automatycznego, wylewka 138 mm

Chrome	100 1700	365,70 Euro
Matt Black	100 1700 S	503,70 Euro
Matt White	100 1700 W	503,70 Euro
Rose Gold	100 1700 RG	566,50 Euro
Brushed Gold	100 1700 BG	566,50 Euro
Brushed Nickel	100 1700 BN	503,70 Euro
Brushed Copper	100 1700 BC	566,50 Euro
Brushed Gunmetal	100 1700 BGM	566,50 Euro



Δ 6 l/min  
3 bar

## 100 1710

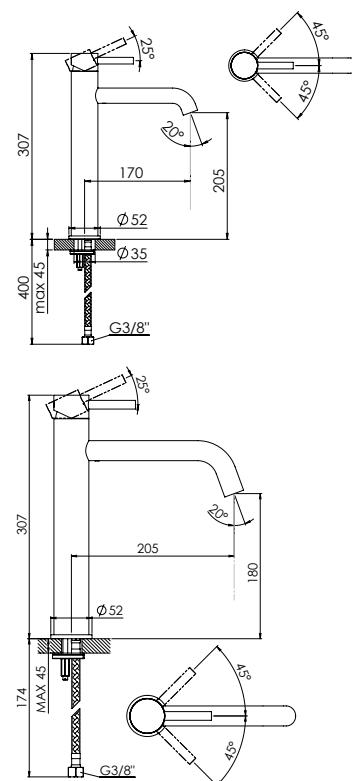
ohne Ablaufgarnitur, Ausladung 170 mm  
without pop up waste, projection 170 mm  
sans garniture d'écoulement, projection 170 mm  
bez korka automatycznego, wylewka 170 mm

Chrome	100 1710	391,40 Euro
Matt Black	100 1710 S	540,80 Euro

## 100 1720

ohne Ablaufgarnitur, Ausladung 205 mm  
without pop up waste, projection 205 mm  
sans garniture d'écoulement, projection 205 mm  
bez korka automatycznego, wylewka 205 mm

Chrome	100 1720	417,20 Euro
--------	----------	-------------



SEITE  
PAGE 105



## 3-LOCH WASCHTISCH-ARMATUR

mit 90° Keramikventilen, mit Verbindungsschläuchen zu den Seitenventilen,  
Anschlusschläuche zu den Seitenventilen 099 9232 separat bestellen

### 3-HOLE BASIN MIXER

with 90° ceramic headparts, with connecting hoses to the angle valves,  
flex hoses between deckvalve and angle valve 099 9232 not included, order separately

### MÉLANGEUR DE LAVABO 3-TROU

têtes céramique 90°, avec flexibles pour raccordement bec / robinet d'arrêt,  
flexibles pour raccordement robinet d'arrêt au robinet équerre 099 9232 à commander apart

### 3-OTWOROWA ARMATURA UMYWALKOWA

z 90° zaworami ceramicznymi, z węzami łączeniowymi zawory,  
węże podłączeniowe do zaworów kątowych 099 9232 zamawiać oddzielnie



Ø 6 l/min  
3 bar

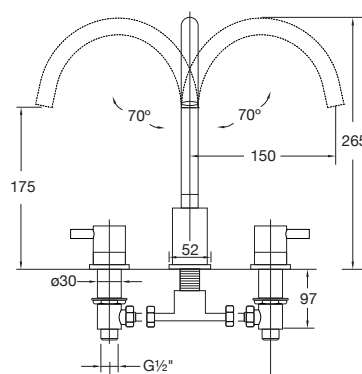
## 100 2000

mit schwenkbarem Auslauf,  
mit Ablaufgarnitur 1 ¼",  
Ausladung 150 mm

with swivel spout,  
with pop up waste 1 ¼"  
projection 150 mm

avec bec pivotant,  
avec garniture d'écoulement 1 ¼",  
projection 150 mm

z obrotową wylewką,  
z korkiem automatycznym 1 ¼",  
wylewka 150 mm



Chrome 100 2000 448,10 Euro

## 099 9232

Anschlusschläuche zu den Seitenventilen, 400 mm

flex hoses between deckvalve and angle valve, 400 mm

flexibles pour raccordement robinet d'arrêt au robinet équerre,  
400 mm

węże podłączeniowe do zaworów kątowych, 400 mm

099 9232 77,30 Euro



SEITE  
PAGE 105

# WASCHTISCH-WAND-EINHEBELMISCHER

Fertigmontageset  
(Einbaukörper 010 1800 3 separat bestellen)

WALL MOUNTED SINGLE LEVER BASIN MIXER

Finish set  
(Concealed set 010 1800 3 order separately)

MITIGEUR MONO COMMANDE DE LAVABO MURAL

Jeu de finition  
(Corps d'encastrement 010 1800 3 à commander séparément)

ARMATURA UMYWALKOWA JEDNOUCHWYTOWA ŚCIENNA

Element zewnętrzny  
(Element podtynkowy z podłączeniami 010 1800 3 zamawiać oddzielnie)



**100 %**  
WASSERDICHT

**100 %**  
LEAKPROOF



**EINFACHE**  
MONTAGE

**EASY**  
TO INSTALL



**FÜR DEN EINBAU**  
VORMONTIERT

**PRE-ASSEMBLED**  
**READY TO INSTALL**

**MIT STEINTEC TECHNOLOGIE**  
WITH STEINTEC TECHNOLOGY

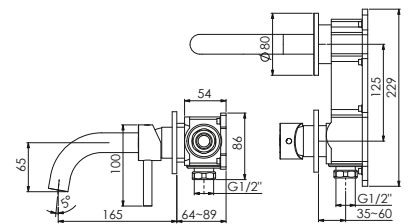


Ø 6 l/min  
3 bar

## 100 1804 3

Ausladung 165 mm | projection | wylewka

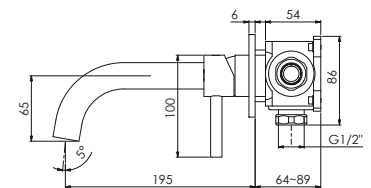
Chrome	100 1804 3	205,00 Euro
Matt Black	100 1804 3 S	349,20 Euro



## 100 1814 3

Ausladung 195 mm | projection | wylewka

Chrome	100 1814 3	215,30 Euro
Matt Black	100 1814 3 S	369,80 Euro
Matt White	100 1814 3 W	369,80 Euro
Rose Gold	100 1814 3 RG	411,00 Euro
Brushed Gold	100 1814 3 BG	411,00 Euro
Brushed Nickel	100 1814 3 BN	369,80 Euro
Brushed Copper	100 1814 3 BC	411,00 Euro
Brushed Gunmetal	100 1814 3 BGM	411,00 Euro

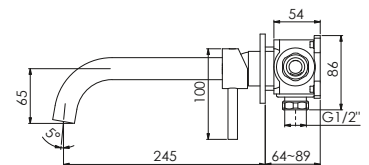


100

## 100 1824 3

Ausladung 245 mm | projection | wylewka

Chrome	100 1824 3	225,60 Euro
Matt Black	100 1824 3 S	390,40 Euro
Brushed Gold	100 1824 3 BG	430,00 Euro



## 010 1800 3

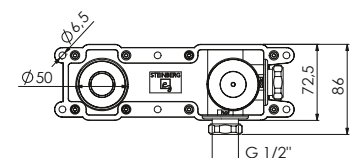
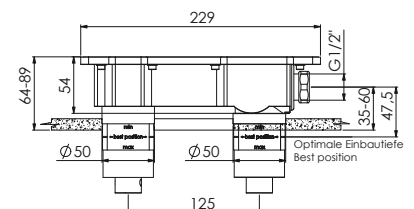
Unterputz Einbaukörper ½" mit wasserdichtem Einbaukasten, mit Keramikkartusche, mit Schallschutzmatte

Concealed set ½" with water-tight concealed box, with ceramic cartridge, with noise absorbing mat

Corps d'encastrement ½" avec boîte étanche, avec cartouche céramique, avec tapis insonorisant

Element podtynkowy podłączenia ½" z wodoszczelnym elementem podtynkowym, z wodoszczelną membraną, z matą wygłuszającą

010 1800 3	235,90 Euro
------------	-------------



099 1826	Verlängerungsset 25 mm   Extension set 25 mm	81,40 Euro
099 1826 5	Verlängerungsset 50 mm   Extension set 50 mm	113,30 Euro

# VOLLELEKTRONISCHE WAND-WASCHTISCH-ARMATUR

Fertigmontageset mit elektronischer Mengen- und Temperaturregulierung  
(Einbaukörper 010 1800 E separat bestellen)

## FULL ELECTRONIC WALL MOUNTED BASIN MIXER

Finish set with electronic temperature and volume control  
(Concealed set 010 1800 E order separately)

## MITIGEUR ÉLECTRONIQUE DE LAVABO MURAL

Jeu de finition avec régulation électronique de la température et du volume  
(Corps d'encastrement 010 1800 E à commander séparément)

## W PEŁNI ELEKTRONICZNA BATERIA UMYWALKOWA NAŚCIENNA

Element zewnętrzny z elektroniczną regulacją temperatury i objętości  
(Element podtynkowy z połączeniami 010 1800 E zamawiać oddzielnie)

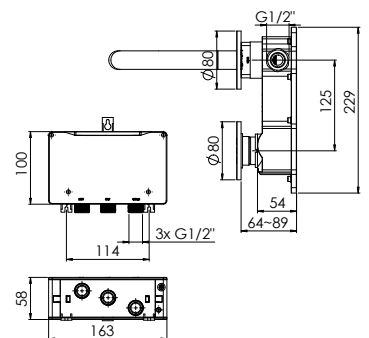
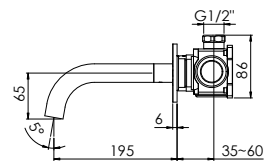


Ø 4,5 l/min  
3 bar

### 100 1814 E

Ausladung 195 mm | projection | wylewka

Chrome	100 1814 E	215,30 Euro
Matt Black	100 1814 E S	369,80 Euro
Matt White	100 1814 E W	369,80 Euro
Rose Gold	100 1814 E RG	411,00 Euro
Brushed Gold	100 1814 E BG	411,00 Euro
Brushed Nickel	100 1814 E BN	369,80 Euro
Brushed Copper	100 1814 E BC	411,00 Euro
Brushed Gunmetal	100 1814 E BGM	411,00 Euro



### 010 1800 E

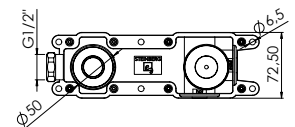
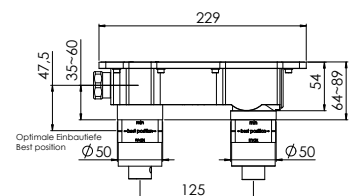
Universal Unterputz Einbaukörper inkl. Steinbox und vollelektronischer Steuereinheit für Waschtisch Feinbausets

Universal Concealed Body incl. Steinbox and Digital Control Unit for Basin Trim Sets

Corps d'encastrement universel avec Steinbox et unité de commande entièrement électronique pour kit de montage de raccordement pour lavabo

Uniwersalny korpus podtynkowy, w tym Steinbox i w pełni elektroniczna jednostka sterująca do precyzyjnych zestawów umywalk

010 1800 E 927,00 Euro



099 1823 Verlängerungsset 25 mm | Extension set 25 mm 81,40 Euro

# WASCHTISCH-WAND-EINHEBELMISCHER

komplett inkl. Messing-Unterputzkörper ½" ohne Steintec-Box, mit Keramikkartusche

## WALL MOUNTED SINGLE LEVER BASIN MIXER

complete with concealed body ½" without Steintec-Box, with ceramic cartridge

## MITIGEUR MONO COMMANDE DE LAVABO MURAL

complet avec corps d'encastrement ½" sans Steintec-Box, avec cartouche céramique

## ARMATURA UMYWALKOWA JEDNOUCHWYTOWA ŚCIENNA

kompletna z mosiężnym elementem podtynkowym bez obudowy Steintec-Box, z głowicą ceramiczną



Δ 6 l/min  
3 bar

### 100 1801

Ausladung 165 mm  
projection 165 mm  
projection 165 mm  
wylewka 165 mm

Chrome 100 1801 396,60 Euro

### 100 1816

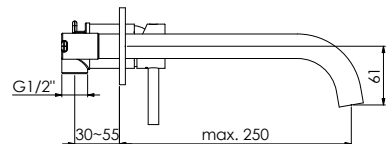
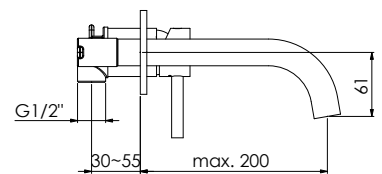
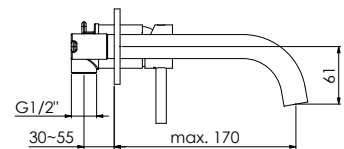
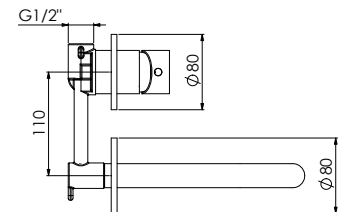
Ausladung 195 mm  
projection 195 mm  
projection 195 mm  
wylewka 195 mm

Chrome 100 1816 406,90 Euro

### 100 1820

Ausladung 245 mm  
projection 245 mm  
projection 245 mm  
wylewka 245 mm

Chrome 100 1820 417,20 Euro



100

099 2245 Verlängerungsset 25 mm | Extension set 25 mm 71,10 Euro

099 2245 5 Verlängerungsset 50 mm | Extension set 50 mm 102,00 Euro



SEITE  
PAGE 105

# WAND-AUSLAUF FÜR WASCHTISCH ODER WANNE

WALL SPOUT FOR BASIN OR BATHTUB

BEC MURAL POUR LAVABO OU BAIGNOIRE

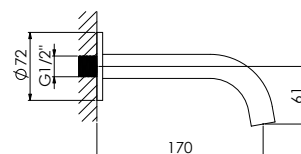
WYLEWKA DO WANNY LUB UMYWALKI



## 100 2300

Ausladung 170 mm  
projection 170 mm  
projection 170 mm  
wylewka 170 mm

Chrome	100 2300	139,10 Euro
--------	----------	-------------



## 100 2310

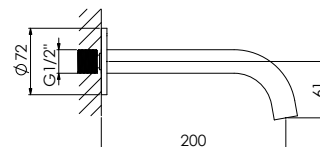
Ausladung 200 mm  
projection 200 mm  
projection 200 mm  
wylewka 200 mm

Chrome	100 2310	149,40 Euro
--------	----------	-------------

Matt Black	100 2310 S	206,00 Euro
------------	------------	-------------

Rose Gold	100 2310 RG	231,80 Euro
-----------	-------------	-------------

Brushed Gold	100 2310 BG	231,80 Euro
--------------	-------------	-------------



## 100 2320

Ausladung 250 mm  
projection 250 mm  
projection 250 mm  
wylewka 250 mm

Chrome	100 2320	159,70 Euro
--------	----------	-------------





# WASCHTISCHZUBEHÖR

WASHBASIN ACCESSORIES | ACCESSOIRES DE LAVABO | ARMATURA UMYWALKOWA



## 100 1692

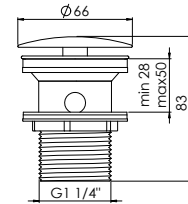
Ablaufgarnitur mit Druckverschluss für Waschbecken mit Überlauf

Waste with „push-down“ for basins with overflow

Bonde „Clic-Clac“ pour lavabo avec trop-plein

Korek automatyczny z zamknięciem ciśnieniowym do umywalki z przelewem

Chrome	100 1692	72,10 Euro
Matt Black	100 1692 S	102,00 Euro
Matt White	100 1692 W	102,00 Euro
Rose Gold	100 1692 RG	112,30 Euro
Brushed Gold	100 1692 BG	112,30 Euro
Brushed Nickel	100 1692 BN	102,00 Euro
Brushed Copper	100 1692 BC	112,30 Euro
Brushed Gunmetal	100 1692 BGM	112,30 Euro



## 100 1693

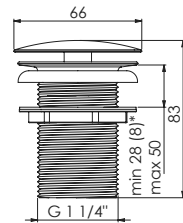
Schaftventil 1 ¼" für Waschbecken ohne Überlauf

Shaft valve 1 ¼" for basins without overflow

Fermeture pour siphon 1 ¼" pour lavabo sans trop-plein

Odpyw 1 ¼" do umywalki bez przelewu

Chrome	100 1693	67,00 Euro
Matt Black	100 1693 S	97,90 Euro
Matt White	100 1693 W	97,90 Euro
Rose Gold	100 1693 RG	108,20 Euro
Brushed Gold	100 1693 BG	108,20 Euro
Brushed Nickel	100 1693 BN	97,90 Euro
Brushed Copper	100 1693 BC	108,20 Euro
Brushed Gunmetal	100 1693 BGM	108,20 Euro



\*Chrom/ chrome



## 100 1640

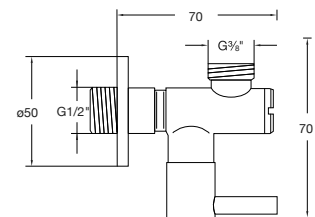
Eckventil ½" mit ¾" Anschluss für Flexschlauch

Angle valve ½" with ¾" connection for flexible hose

Robinet équerre ½" raccord pour flexible ¾"

Zawór kątowy ½" z podłączeniem do węży elastycznego ¾"

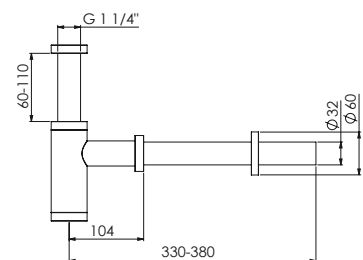
Chrome	100 1640	36,10 Euro
Matt Black	100 1640 S	56,70 Euro
Matt White	100 1640 W	56,70 Euro
Rose Gold	100 1640 RG	67,00 Euro
Brushed Gold	100 1640 BG	67,00 Euro
Brushed Nickel	100 1640 BN	56,70 Euro
Brushed Copper	100 1640 BC	67,00 Euro
Brushed Gunmetal	100 1640 BGM	67,00 Euro



## 100 1696

Design-Siphon | Design siphon | Siphon | Syfon

Chrome	100 1696	118,50 Euro
Matt Black	100 1696 S	205,00 Euro
Matt White	100 1696 W	205,00 Euro
Rose Gold	100 1696 RG	247,20 Euro
Brushed Gold	100 1696 BG	247,20 Euro
Brushed Nickel	100 1696 BN	205,00 Euro
Brushed Copper	100 1696 BC	247,20 Euro
Brushed Gunmetal	100 1696 BGM	247,20 Euro



## BIDET-EINHEBELMISCHER

SINGLE LEVER BIDET MIXER

MITIGEUR MONO COMMANDE DE BIDET

ARMATURA BIDETOWA JEDNOUCHWYTOWA



Ø 6 l/min  
3 bar

### 100 1300

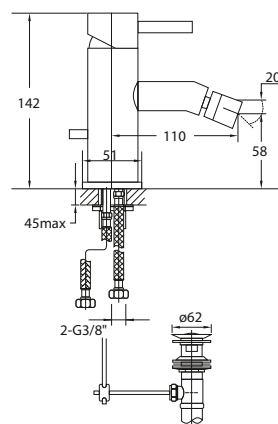
mit Keramikkartusche, mit Ablaufgarnitur 1 ¼",  
mit Flexschläuchen ¾", Ausladung 110 mm

with ceramic cartridge, with pop up waste 1 ¼",  
with flexible hoses ¾", projection 110 mm

avec cartouche céramique, avec garniture d'écoulement  
1 ¼", avec flexibles ¾", projection 110 mm

z głowicą ceramiczną, z korkiem automatycznym 1 ¼",  
z węzami elastycznymi do podłączenia baterii ¾",  
wylewka 110 mm

Chrome	100 1300	278,10 Euro
Matt Black	100 1300 S	389,30 Euro
Rose Gold	100 1300 RG	417,20 Euro
Brushed Gold	100 1300 BG	417,20 Euro
Brushed Nickel	100 1300 BN	389,30 Euro



Ø 13,8 l/min  
3 bar

### 100 1350

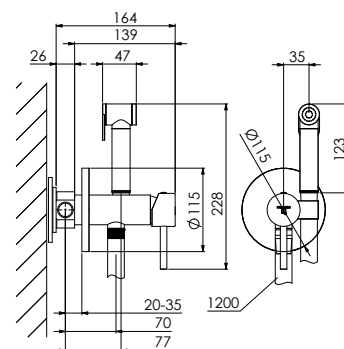
Bidet Unterputz-Einhebelmischer komplett mit UP-Körper,  
Bidet Spray, mit Brauseschlauch

Single lever concealed mixer with bidet spray  
with shower hose

Mitigeur monocommande encastré avec jet bidet  
avec tuyau de douche

Bateria bidetowa podtynkowa  
element podtynkowy w zestawie

Chrome	100 1350	334,80 Euro
Matt Black	100 1350 S	535,60 Euro
Matt White	100 1350 W	535,60 Euro
Brushed Gold	100 1350 BG	550,00 Euro
Brushed Nickel	100 1350 BN	535,60 Euro
Brushed Copper	100 1350 BC	550,00 Euro
Brushed Gunmetal	100 1350 BGM	550,00 Euro



## FREISTEHENDE WANNEN-ARMATUR

(Einbaukörper 010 1160 separat bestellen)

FREE STANDING BATH MIXER

(Concealed set 010 1160 order separately)

ROBINETTERIE BAIGNOIRE SUR PIED/S

(Corps d'encastrement 010 1160 à commander séparément)

ARMATURA DO WANNY WOLNOSTOJĄCEJ

(Element podtynkowy z podłączeniami 010 1160 zamawiać oddzielnie)



∅ 21,4 l/min | 18,2 l/min  
3 bar

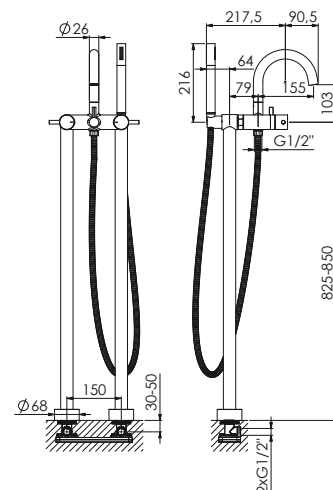
### 100 1162

mit 90° Keramikventilen,  
eigensicher gegen Rückfließen,  
mit Umsteller und Handbrause,  
Ausladung 155 mm

with 90° ceramic headparts,  
intrinsicly safe against backflow,  
with diverter and hand shower,  
projection 155 mm

avec têtes céramique 90°,  
sécurité contre le reflux,  
avec inverseur automatique  
et douchette à main,  
projection 155 mm

z 90° zaworami ceramicznymi,  
zabezpieczenie przepływów zwrotnych,  
z przełącznikiem na słuchawkę,  
wylewka 155 mm



Chrome	100 1162	818,90 Euro
Matt Black	100 1162 S	1.142,30 Euro
Matt White	100 1162 W	1.142,30 Euro
Rose Gold	100 1162 RG	1.225,70 Euro
Brushed Gold	100 1162 BG	1.225,70 Euro
Brushed Nickel	100 1162 BN	1.142,30 Euro
Brushed Copper	100 1162 BC	1.225,70 Euro
Brushed Gunmetal	100 1162 BGM	1.225,70 Euro

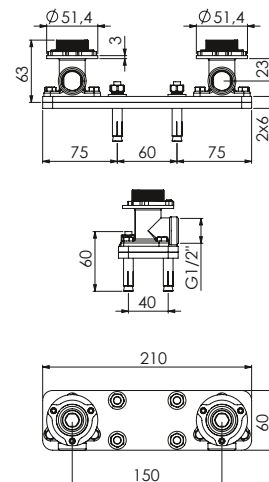
### 010 1160

Einbaukörper ½"  
für freistehende Wannen-Armatur,  
zur Montage auf dem Rohfußboden  
(Armatur separat bestellen)

Concealed set ½"  
for free standing bath mixer,  
for installation on the rough floor  
(mixer order separately)

Corps d'encastrement ½"  
pour robinetterie baignoire sur pied/s  
(robinetterie à commander séparément)

Element podtynkowy z podłączeniami ½"  
do wolnostojącej armatury wannowej,  
do montażu na posadzce  
(element zewnętrzny zamawiać oddzielnie)



010 1160	226,60 Euro
----------	-------------

100

## FREISTEHENDE WANNEN-ARMATUR

(Einbaukörper 020 1162 separat bestellen)

FREE STANDING BATH MIXER

(Concealed set 020 1162 order separately)

ROBINETTERIE BAIGNOIRE SUR PIED

(Corps d'encastrement 020 1162 à commander séparément)

ARMATURA DO WANNY WOLNOSTOJĄCEJ

(Element podtynkowy z podłączeniami 020 1162 zamawiać oddzielnie)



Ø 17,1l/min | 13,1l/min  
3 bar

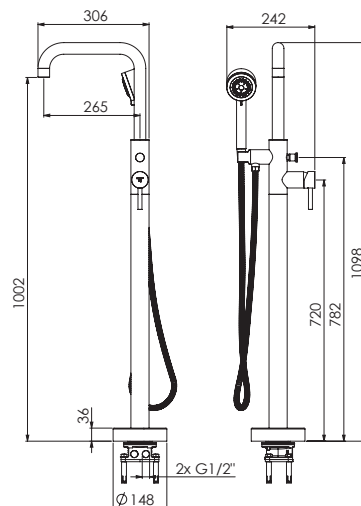
### 100 1166

mit Keramikkartusche,  
eigensicher gegen Rückfließen,  
mit Umsteller und Handbrause,  
Ausladung 265 mm

with ceramic cartridge,  
intrinsicly safe against backflow,  
with diverter and hand shower,  
projection 265mm

avec cartouche céramique,  
sécurité contre le reflux,  
avec inverseur automatique  
et douchette à main, projection 265 mm

z głowicą ceramiczną,  
zabezpieczenie przepływów zwrrotnych,  
z przełącznikiem na słuchawkę,  
wylewka 265 mm



Chrome 100 1166 1.318,40 Euro

Matt Black 100 1166 S 1.780,90 Euro

### 020 1162

Einbaukörper ½"

für alle freistehenden Wannen-Armaturen  
(mit einem Standfuß, außer 341 1162)  
nachträgliche Ausrichtung (horizontal) möglich,  
mit Abdrückstopfen (Armatur separat bestellen)

Concealed set ½"

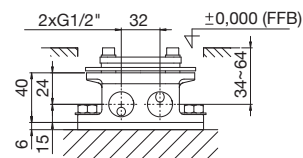
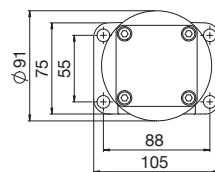
for all free standing bath mixers (one pedestal, except 341 1162)  
horizontal adjustment possible,  
with pressure plug (mixer order separately)

Corps d'encastrement universel ½"

pour robinetterie baignoire sur pied (sauf 341 1162),  
réglage et ajustement après installation  
(livre avec bouchon d'obturation)  
(Robinetterie à commander séparément)

Element podtynkowy z podłączeniami ½"

Do wszystkich wolnostojących armatur  
wannowych (na jednej nodze, z wyjątkiem 341 1162),  
możliwe późniejsze dopasowanie (poziomo),  
z zaślepką (element zewnętrzny zamawiać  
oddzielnie)



020 1162

345,10 Euro

## 4-LOCH WANNENRAND-ARMATUR

mit 90° Keramikventilen, mit Umsteller und ausziehbarer Handbrause, eigensicher gegen Rückfließen, mit Verbindungsschläuchen zu den Seitenventilen, Anschlussschläuche zu den Seitenventilen bauseits

### 4-HOLE DECK MOUNTED BATH MIXER

with 90° ceramic headparts, with diverter and pull-up handshower, intrinsically safe against backflow, connection hoses between deck valves and spout are included, flex hoses between deck-valve and angle valve not included

### ROBINETTERIE BAIGNOIRE 4 TROUS SUR GORGE

têtes céramique 90°, inverseur dans le bec intégrée, avec douchette à main télescopique, sécurité contre le reflux, avec flexibles pour le raccorder robinet d'arrêt / bec, sans flexibles pour le raccorder robinet d'arrêt / robinet équerre

### 4-OTWOROWA ARMATURA WANNOWA

z 90° zaworami ceramicznymi, z wylewką, z przełącznikiem i wyciąganą słuchawką, zabezpieczenie przepływów zwrotnych, z zestawem węży do zaworów armatury, węże elastyczne do zaworów kątowych nie są zawarte w komplecie



○ 18 l/min ▮ 13 l/min  
3 bar

## 100 2400

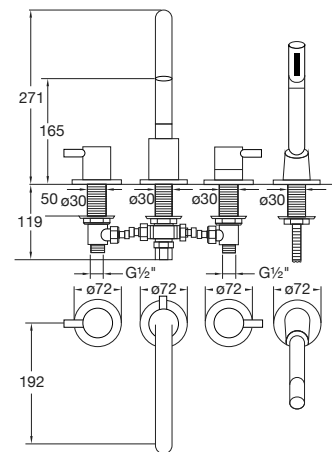
mit schwenkbarem Auslauf,  
Ausladung 192 mm

with swivel spout,  
projection 192 mm

avec bec pivotant,  
projection 192 mm

z obrotową wylewką,  
wylewka 192 mm

Chrome	100 2400	721,00 Euro
Matt Black	100 2400 S	978,50 Euro
Rose Gold	100 2400 RG	1.133,00 Euro
Brushed Gold	100 2400 BG	1.030,00 Euro
Brushed Nickel	100 2400 BN	978,50 Euro
Brushed Copper	100 2400 BC	1.030,00 Euro
Brushed Gunmetal	100 2400 BGM	1.030,00 Euro



100



○ 18 l/min ▮ 15 l/min  
3 bar

## 100 2480

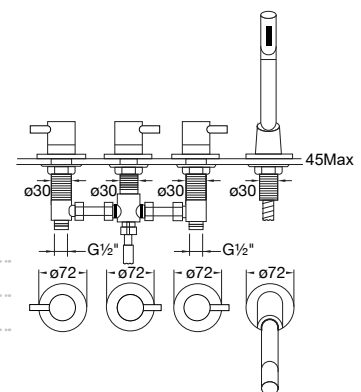
für Anwendung mit Wannenfüll-,  
Ab- und Überlaufgarnitur

for use with bath inlet with pop up waste  
and overflow

pour alimentation par le trop-plein

do użytku z napełnianiem przez przelew

Chrome	100 2480	721,00 Euro
Matt Black	100 2480 S	978,50 Euro



100 9511

SEITE  
PAGE 110

## 100 9511

Montagegestell mit Montageplatte, mit Wasserauffangbehälter,  
für alle Wannenrand-Armaturen, 3 integrierte Anschlüsse ½" (Kalt, Warm, Abgang)  
Rückstauklappe, Montagematerial inkl. Ablaufschlauch

Mounting frame with plate with water container,  
for all deck mounted basin and bath tub mixers, with 3 integrated connections ½"  
(hot/cold/outlet) check- valve, fixing kit including evacuation hose

Bâti support d'installation pour tous des robinets avec montage sur gorge,  
avec collecteur, raccords intégrés (alimentation eau chaud, eau froide, et sortie),  
clapet anti-retour, tuyau d'évacuation

Stelaż montażowy z płytą montażową z pojemnikiem na wodę,  
do wszystkich armatur nawannowych, 3 zintegrowane podłączenia (woda ciepła,  
zimna, odpływ), zawór zwrotny, materiał montażowy, wąż odpływowy i uniwersalne  
połączenie - T

100 9511

709,70 Euro



## 100 9512

Set Anschlusschläuche zu Montagegestell 100 9511,  
für alle 4-Loch Wannenrand-Armaturen (außer ... 2480),  
(2 Winkelschläuche ½" x ½" x 500 mm)

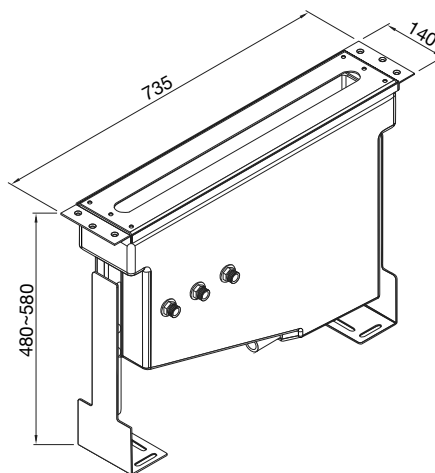
Connection hoses for mounting frame 100 9511 (not for ... 2480),  
(two angle flexible hoses ½" x ½" x 500 mm)

Flexible pour bâti support d'installation 100 9511  
(sauf ... 2480), (2 flexibles avec angle ½" x ½" x 500 mm)

Zestaw węży do stelaża montażowego 100 9511 (oprócz ... 2480),  
(2 węże narożn ½" x ½" x 500 mm)

100 9512

45,30 Euro



## 100 9513

Set Anschlusschläuche zu Montagegestell 100 9511, für externen Wannenauslauf  
(alle ... 2480), (3 Winkelschläuche ½" x ½" x 500 mm)

Connection hoses for mounting frame 100 9511 in combination with  
external bath-filter (for all ... 2480), (two angle flexible hoses ½" x ½" x 500 mm)

Flexible pour bâti support 100 9511 à utiliser pour alimentation par le trop-plein  
(tous ... 2480), (3 flexibles avec angle ½" x ½" x 500 mm)

Zestaw węży do stelaża montażowego 100 9511 do zewnętrznego napełniania wanny  
(wszystkie ... 2480), (3 węże narożne ½" x ½" x 500 mm)

100 9513

68,00 Euro

## 100 9411

Montageplatte für alle Waschtisch- und Wannenrand-Armaturen

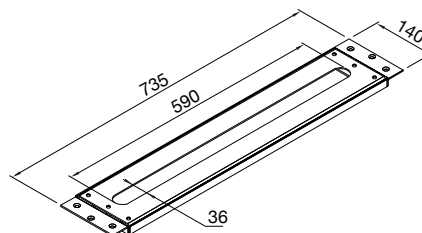
Mounting plate for all deck mounted basin and bath tub mixers

Plaque d'installation pour des robinets avec montage sur gorge

Płyta montażowa do wszystkich armatur nawannowych

100 9411

308,00 Euro



## AUFPUTZTHERMOSTAT ½"

mit Temperatur- und Mengenregulierung, eigensicher gegen Rückfließen

## EXPOSED THERMOSTATIC MIXER ½"

with temperature and volume control, intrinsically safe against backflow

## THERMOSTAT ½" MURAL

poignées pour réglage de température et débit, sécurité contre le reflux, avec cartouche thermostatique

## ARMATURA TERMOSTATYCZNA NATYNKOWA ½"

z regulacją temperatury i ciśnienia wody, zabezpieczenie przepływów zwrotnych



Ø 15,2 l/min  $\bar{V}$  16,6 l/min  
3 bar

### 100 3170

für Wanne

mit integriertem Umsteller durch schwenkbaren Auslauf,  
Ausladung 200 mm

for bathtub

with swivel spout being used as integrated  
diverter function, projection 200 mm

pour la baignoire

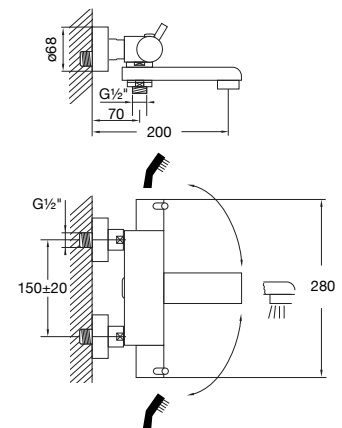
avec inverseur automatique intégré dans le bec,  
projection 200 mm

do wanny

z obracaną wylewką, zintegrowanym przełącznikiem,  
wylewka 200 mm

Chrome 100 3170 679,80 Euro

Matt Black 100 3170 S 901,30 Euro



100



$\bar{V}$  16,2 l/min  
3 bar

### 100 3200

für Dusche

for shower

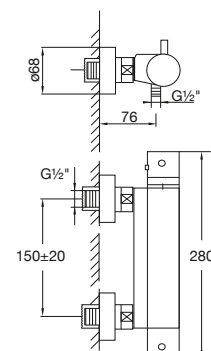
pour la douche

do prysznicza

Chrome 100 3200 540,80 Euro

Matt Black 100 3200 S 695,30 Euro

Matt White 100 3200 W 695,30 Euro



## AUFPUTZ-EINHEBELMISCHER ½"

mit Keramikkartusche, eigensicher gegen Rückfließen

## EXPOSED SINGLE LEVER MIXER ½"

with ceramic cartridge, intrinsically safe against backflow

## MITIGEUR MONO COMMANDE ½" MURAL

avec cartouche céramique, sécurité contre le reflux

## ARMATURA JEDNOUCHWYTOWA NATYNKOWA ½"

z głowicą ceramiczną, z przełącznikiem na słuchawkę, zabezpieczenie przepływów zwrotnych



△ 15 l/min 16 l/min  
3 bar

### 100 1100

für Wanne

mit automatischem Umsteller, Ausladung 185 mm

for bathtub

with automatic diverter, projection 185 mm

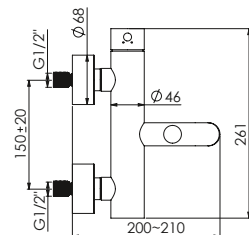
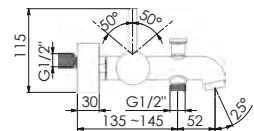
pour la baignoire

avec inverseur automatique, projection 185 mm

do wanny

z automatycznym przełącznikiem, wylewka 185 mm

Chrome	100 1100	369,80 Euro
Matt Black	100 1100 S	509,90 Euro
Matt White	100 1100 W	509,90 Euro
Rose Gold	100 1100 RG	555,20 Euro
Brushed Gold	100 1100 BG	555,20 Euro
Brushed Nickel	100 1100 BN	509,90 Euro
Brushed Copper	100 1100 BC	555,20 Euro
Brushed Gunmetal	100 1100 BGM	555,20 Euro



19,5 l/min  
3 bar

### 100 1220

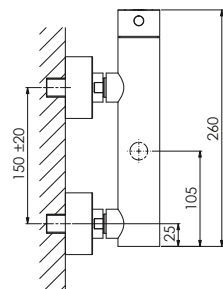
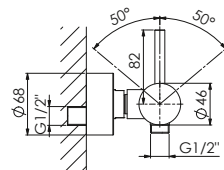
für Dusche

for shower

pour la douche

do prysznicza

Chrome	100 1220	303,90 Euro
Matt Black	100 1220 S	422,30 Euro
Matt White	100 1220 W	422,30 Euro
Rose Gold	100 1220 RG	484,10 Euro
Brushed Gold	100 1220 BG	484,10 Euro
Brushed Nickel	100 1220 BN	422,30 Euro





## FERTIGMONTAGESET

für Wanne/Brause-Einhebelmischer  
(Einbaukörper 010 2110 3 separat bestellen)

### FINISH SET

for single lever bath/shower mixer  
(Concealed set 010 2110 3 order separately)

### JEU DE FINITION

pour mitigeur mono commande baignoire/douche  
(Corps d'encastrement 010 2110 3 à commander séparément)

### ELEMENT ZEWNĘTRZNY

do baterii wannowo natryskowej jednouchwytowej  
(element podtynkowy 010 2110 3 zamawiać oddzielnie)



**100 %  
WASSERDICHT**

**100 %  
LEAKPROOF**



**EINFACHE  
MONTAGE**

**EASY  
TO INSTALL**



**FÜR DEN EINBAU  
VORMONTIERT**

**PRE-ASSEMBLED  
READY TO INSTALL**

**MIT STEINTEC TECHNOLOGIE**  
WITH STEINTEC TECHNOLOGY

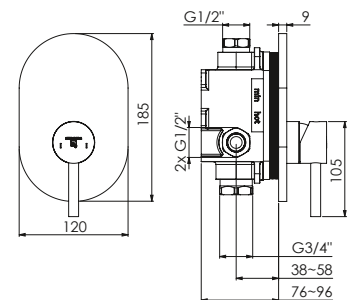


Ø 18,6 l/min  
3 bar

### 100 2243 3

mit Abdeckplatte 120 mm x 185 mm  
with cover plate 120 mm x 185 mm  
avec plaque de protection 120 mm x 185 mm  
z rozetą 120 mm x 185 mm

Chrome	100 2243 3	194,70 Euro
Matt Black	100 2243 3 S	328,60 Euro
Rose Gold	100 2243 3 RG	360,50 Euro
Brushed Nickel	100 2243 3 BN	328,60 Euro



099 2245 Verlängerungsset 25 mm | Extension set 25 mm 71,10 Euro

099 2245 5 Verlängerungsset 50 mm | Extension set 50 mm 102,00 Euro

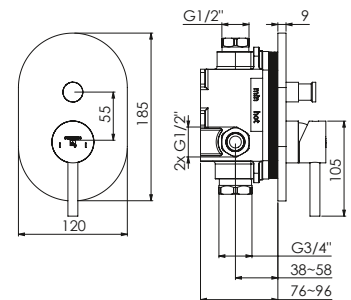


Ø 18,6 l/min ↓ 13,8 l/min  
3 bar

### 100 2103 3

mit Abdeckplatte 120 mm x 185 mm,  
mit automatischem Umsteller  
with cover plate 120 mm x 185 mm,  
with automatic diverter  
avec plaque de protection 120 mm x 185 mm,  
avec inverseur automatique  
z rozetą 120 mm x 185 mm  
z automatycznym przełącznikiem

Chrome	100 2103 3	215,30 Euro
Matt Black	100 2103 3 S	369,80 Euro
Matt White	100 2103 3 W	369,80 Euro
Rose Gold	100 2103 3 RG	417,20 Euro
Brushed Gold	100 2103 3 BG	417,20 Euro
Brushed Nickel	100 2103 3 BN	369,80 Euro
Brushed Copper	100 2103 3 BC	417,20 Euro
Brushed Gunmetal	100 2103 3 BGM	417,20 Euro



099 2105 3 Verlängerungsset 25 mm | Extension set 25 mm 97,90 Euro

099 2105 5 3 Verlängerungsset 50 mm | Extension set 50 mm 132,90 Euro



010 2110 3

SEITE  
PAGE **114**



### 010 2110 3

Unterputz Einbaukörper ½"  
mit wasserdichtem Einbaukasten, mit Keramikkartusche,  
mit Kerdi Dichtmanschette, mit Schallschutzmatte

Concealed set ½"

with water-tight concealed box, with ceramic cartridge,  
with Kerdi membrane, with noise absorbing mat

Corps d'encastrement ½"

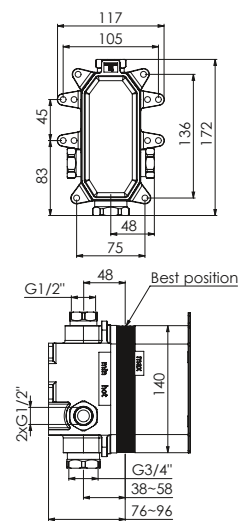
avec cartouche céramique, avec membrane d'eau „Kerdi“,  
avec tapis insonorisant

Element podtynkowy podłączenia ½"

z wodoszczelnym elementem podtynkowym, z głowicą ceramiczną,  
z wodoszczelną membraną, Kerdi z matą wygłuszającą

010 2110 3

215,30 Euro



## FERTIGMONTAGESET

für Wannen/Brause-Einhebelmischbatterien, mit integrierter Sicherungskombination, mit integriertem 2-Wege-Umsteller, zur Kombination mit Ab- und Überlaufgarnitur mit Füllfunktion (Einbaukörper 010 2220 separat bestellen)

### FINISH SET

for all single lever bath/shower mixers, with integrated safety combination, and 2-way diverter, to combine with waste and overflow set with filling function (Concealed set 010 2220 order separately)

### CORPS ENCASTRABLE

pour les mitigeurs mono-commande de baignoire/douche avec combinaison de sécurité intégrée, avec inverseur 2 voies intégré, peut être combiné à une garniture de trop-plein et d'écoulement avec fonction de remplissage (commander le corps encastrable 010 2220 séparément)

### ELEMENT ZEWNĘTRZNY

do baterii natryskowych jednouchwytowych, ze zintegrowanym systemem zabezpieczeń, ze zintegrowanym dwudrożnym przełącznikiem, możliwość połączenia z systemem napełniania przez przelew (element podtynkowy 010 2220 zamawiać oddzielnie)

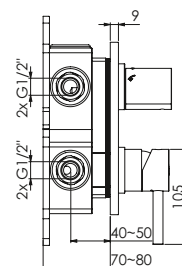
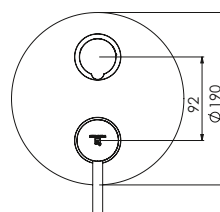


△ 17 l/min ▽ 13,8 l/min  
3 bar

## 100 2222

mit Abdeckplatte ø190 mm  
with cover plate ø 190 mm  
avec plaque de protection ø 190 mm  
z rozetą ø 190 mm

Chrome 100 2222 297,70 Euro



100



## 010 2220

Unterputz Einbaukörper ½" mit Sicherungskombination

für alle Wannen-/Brause-Einhebelmischbatterien, zur Kombination mit Ab- und Überlaufgarnitur, mit Füllfunktion geprüft nach EN1717 – Prüfbericht Nr. 60408753-001, mit wasserdichtem Einbaukasten, mit Keramikkartusche, mit keramischem 2-Wege-Umsteller, mit Kerdi Dichtmanschette, mit Schallschutzmatte

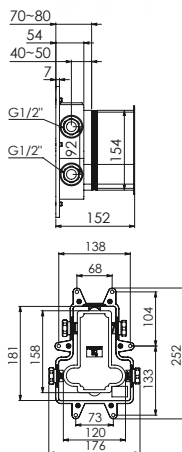
Concealed Body ½" with integrated security combination (against reflux)  
for all bath/shower single lever concealed mixers, for combination with drain and overflow set, with filling function approved in accordance with EN1717 - Test report No.: 60408753-001, with waterproof built-in box, with ceramic cartridge, with ceramic 2-way diverter, with Kerdi sealing membrane, with soundproofing mat

Corps encastré « ½ » avec combinaison de sécurité intégrée (contre reflux)  
pour tous les mélangeurs mono-commandes baignoire/douche encastré, pour la combinaison avec l'alimentation par le trop-plein, avec fonction de remplissage approuvé conformément à EN1717 - Rapport d'essai n° : 60408753-001, avec boîte intégrée étanche, avec cartouche en céramique, avec inverseur deux voies, avec membrane d'étanchéité Kerdi, avec tapis insonorisé

Element podtynkowy ½" z systemem zabezpieczeń

do baterii natryskowych jednouchwytowych z możliwością połączenia z systemem napełniania przez przelew, z funkcją napełniania zgodną z normą EN1717 – Raport nr 60408753-001, z wodoszczelną obudową, z ceramiczną głowicą, z ceramicznym dwudrożnym przełącznikiem, z wodoszczelną membraną Kerdi, z matą wygłuszającą

010 2220 617,00 Euro



099 2212 Verlängerungsset 25 mm | Extension set 25 mm 236,90 Euro

## BRAUSE-EINHEBELMISCHER

mit Keramikkartusche, mit Unterputz-Einbaukörper ½", mit Kerdi Dichtmanschette

### SINGLE LEVER SHOWER MIXER

with ceramic cartridge, complete with concealed body ½", with Kerdi membrane

### MITIGEUR MONO COMMANDE DOUCHE

avec corps d'encastrement ½", avec cartouche céramique, avec membrane d'eau "Kerdi"

### ARMATURA NATRYSKOWA JEDNOUCHWYTOWA

z głowicą ceramiczną, kompletna z elementem podtynkowym podłączenia ½", z wodoszczelną membraną



∅ 22,5 l/min  
3 bar

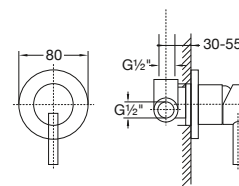
## 100 2250

mit Abdeckplatte ∅ 80 mm

with cover plate dia. 80 mm

avec plaque de protection ∅ 80 mm

z rozetą ∅ 80 mm



Chrome	100 2250	308,00 Euro
Matt Black	100 2250 S	432,60 Euro
Rose Gold	100 2250 RG	473,80 Euro
Brushed Gold	100 2250 BG	473,80 Euro
Brushed Nickel	100 2250 BN	432,60 Euro
Brushed Copper	100 2250 BC	473,80 Euro
Brushed Gunmetal	100 2250 BGM	473,80 Euro

099 2245 Verlängerungsset 25 mm | Extension set 25 mm 71,10 Euro

099 2245 5 Verlängerungsset 50 mm | Extension set 50 mm 102,00 Euro

## SERIENÜBERGREIFENDE KOMBINATIONSMÖGLICHKEITEN

CROSS-SERIES COMBINATIONS

COMBINAISONS ENTRE LES SÉRIES

ARTYKUŁY PASUJĄCE DO WIELU SERII



thermostats

ab Seite

from page | de page | od strony

172



slidetronic

ab Seite

from page | de page | od strony

165



iFlow

ab Seite

from page | de page | od strony

160



Sensual Rain

ab Seite

from page | de page | od strony

187

160



## WASCHTISCH-EINHEBELMISCHER

mit Keramikkartusche, mit Neoperl-Luftsprudler, mit Flexschläuchen  $\frac{3}{8}$ "

### SINGLE LEVER BASIN MIXER

with ceramic cartridge, with aerator Neoperl, with flexible hoses  $\frac{3}{8}$ "

### MITIGEUR MONO COMMANDE DE LAVABO

avec cartouche céramique, avec mousseur Neoperl, avec flexibles  $\frac{3}{8}$ "

### ARMATURA UMYWALKOWA JEDNOUCHWYTOWA

z głowicą ceramiczną, z aerator Neoperl, z węzami elastycznymi do podłączenia baterii  $\frac{3}{8}$ "



△ 12 l/min  
3 bar

### 160 1000

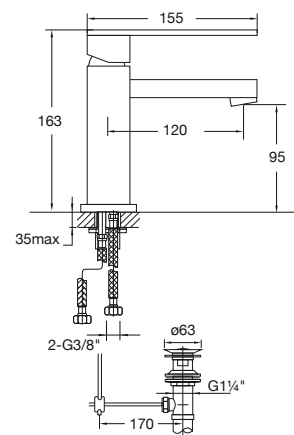
mit Ablaufgarnitur  $1\frac{1}{4}$ ", Ausladung 120 mm  
with pop up waste  $1\frac{1}{4}$ ", projection 120 mm  
avec garniture d'écoulement  $1\frac{1}{4}$ ", projection 120 mm  
z korkiem automatycznym  $1\frac{1}{4}$ ", wylewka 120 mmc

Chrome	160 1000	365,70 Euro
Matt Black	160 1000 S	463,50 Euro
Rose Gold	160 1000 RG	463,50 Euro
Brushed Nickel	160 1000 BN	463,50 Euro

### 160 1010

ohne Ablaufgarnitur, Ausladung 120 mm  
without pop up waste, projection 120 mm  
sans garniture d'écoulement, projection 120 mm  
bez korka automatycznego, wylewka 120 mm

Chrome	160 1010	360,50 Euro
Matt Black	160 1010 S	453,20 Euro
Rose Gold	160 1010 RG	453,20 Euro
Brushed Nickel	160 1010 BN	453,20 Euro



SEITE  
PAGE 128

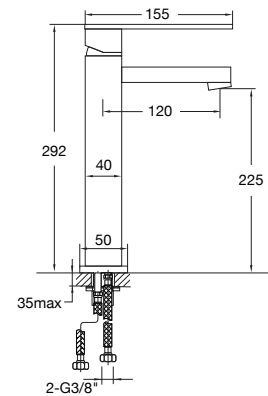


Ø 12 l/min  
3 bar

### 160 1700

ohne Ablaufgarnitur, Ausladung 120 mm  
without pop up waste, projection 120 mm  
sans garniture d'écoulement, projection 120 mm  
bez korka automatycznego, wylewka 120 mm

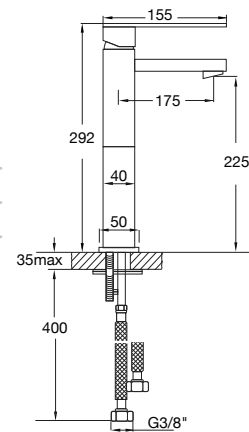
Chrome	160 1700	551,10 Euro
--------	----------	-------------



### 160 1710

ohne Ablaufgarnitur, Ausladung 175 mm,  
without pop up waste, projection 175 mm  
sans garniture d'écoulement, projection 175 mm  
bez korka automatycznego, wylewka 175 mm

Chrome	160 1710	571,70 Euro
Matt Black	160 1710 S	777,70 Euro

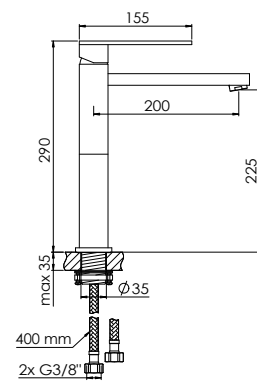


Ø 12 l/min  
3 bar

### 160 1720

ohne Ablaufgarnitur, Ausladung 200 mm  
without pop up waste, projection 200 mm  
sans garniture d'écoulement, projection 200 mm  
bez korka automatycznego, wylewka 200 mm

Chrome	160 1720	592,30 Euro
--------	----------	-------------



## WASCHTISCH-EINHEBELMISCHER

mit schwenkbarem Schwallauslauf, mit Keramikkartusche,  
mit Neoperl-Luftsprudler, mit Flexschläuchen 3/8"

### SINGLE LEVER BASIN MIXER

with cascade spout, swivel spout, with ceramic cartridge, with aerator Neoperl, with flexible hoses 3/8"

### MITIGEUR MONO COMMANDE DE LAVABO

avec bec cascade, avec bec pivotant, avec cartouche céramique, avec mousseur Neoperl, avec flexibles 3/8"

### ARMATURA UMYWALKOWA JEDNOUCHWYTOWA

z obracaną wylewką kaskadową, z głowicą ceramiczną, z aerator Neoperl,  
z węzami elastycznymi do podłączenia baterii 3/8"



∅ 12,6 l/min  
3 bar

### 135 1501

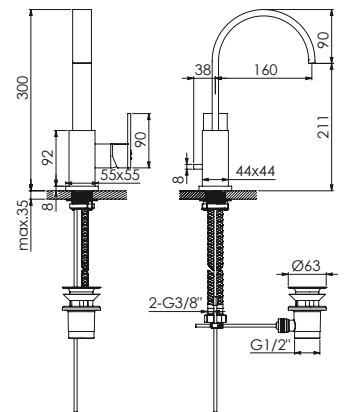
mit Ablaufgarnitur 1 1/4", Ausladung 160 mm  
with pop up waste 1 1/4", projection 160 mm  
avec garniture d'écoulement 1 1/4", projection 160 mm  
z korkiem automatycznym 1 1/4", wylewka 160 mm

Chrome	135 1501	494,40 Euro
Matt Black	135 1501 S	669,50 Euro
Rose Gold	135 1501 RG	669,50 Euro
Brushed Nickel	135 1501 BN	669,50 Euro

### 135 1401

ohne Ablaufgarnitur, Ausladung 160 mm  
without pop up waste, projection 160 mm  
sans garniture d'écoulement, projection 160 mm  
bez korka automatycznego, wylewka 160 mm

Chrome	135 1401	484,10 Euro
Matt Black	135 1401 S	678,80 Euro

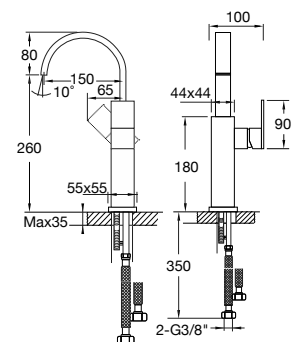


∅ 12,6 l/min  
3 bar

### 135 1551

ohne Ablaufgarnitur, Ausladung 150 mm  
without pop up waste, projection 150 mm  
sans garniture d'écoulement, projection 150 mm  
bez korka automatycznego, wylewka 150 mm

Chrome	135 1551	592,30 Euro
Matt Black	135 1551 S	829,20 Euro





# KALTWASSER-ARMATUR

PILLAR TAP

ROBINET DE SERVICE

ARMATURA DO ZIMNEJ WODY



Δ9 l/min  
3 bar

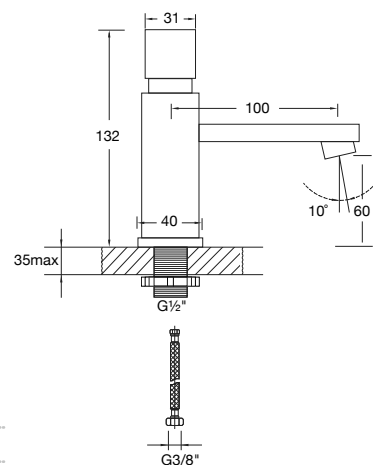
## 160 2500

mit 90° Keramikventil,  
mit Flexschlauch 3/8",  
Ausladung 100 mm

with 90° ceramic headpart,  
with flexible hose 3/8",  
projection 100 mm

avec tête céramique 90°,  
flexible 3/8",  
projection 100 mm

z 90° zaworami ceramicznymi,  
z węzami elastycznymi do podłączenia baterii 3/8",  
wylewka 100 mm



Chrome	160 2500	195,70 Euro
Matt Black	160 2500 S	236,90 Euro
Rose Gold	160 2500 RG	257,50 Euro
Brushed Nickel	160 2500 BN	257,50 Euro

160



SEITE  
PAGE 128

# WASCHTISCH-WAND-EINHEBELMISCHER

Fertigmontageset  
(Einbaukörper 010 1800 3 separat bestellen)

WALL MOUNTED SINGLE LEVER BASIN MIXER

Finish set  
(Concealed set 010 1800 3 order separately)

MITIGEUR MONO COMMANDE DE LAVABO MURAL

Jeu de finition  
(Corps d'encastrement 010 1800 3 à commander séparément)

ARMATURA UMYWALKOWA JEDNOUCHWYTOWA ŚCIENNA

Element zewnętrzny  
(Element podtynkowy z podłączeniami 010 1800 3 zamawiać oddzielnie)



**100 %**  
WASSERDICHT

**100 %**  
LEAKPROOF



**EINFACHE**  
MONTAGE

**EASY**  
TO INSTALL



**FÜR DEN EINBAU**  
VORMONTIERT

**PRE-ASSEMBLED**  
**READY TO INSTALL**

**MIT STEINTEC TECHNOLOGIE**  
WITH STEINTEC TECHNOLOGY



∅ 11 l/min  
3 bar

## 160 1804 3

Ausladung 175 mm  
projection 175 mm  
projection 175 mm  
wylewka 175 mm

Chrome 160 1804 3 355,40 Euro

## 160 1814 3

Ausladung 205 mm  
projection 205 mm  
projection 205 mm  
wylewka 205 mm

Chrome 160 1814 3 376,00 Euro

Matt Black 160 1814 3 S 566,50 Euro

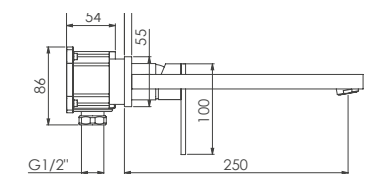
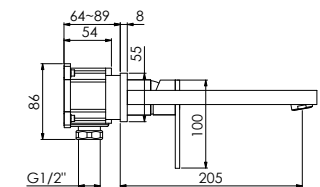
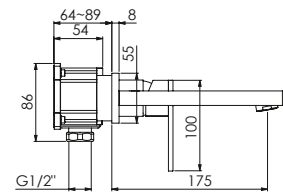
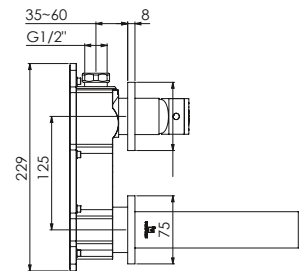
Rose Gold 160 1814 3 RG 587,10 Euro

Brushed Nickel 160 1814 3 BN 587,10 Euro

## 160 1824 3

Ausladung 250 mm  
projection 250 mm  
projection 250 mm  
wylewka 250 mm

Chrome 160 1824 3 396,60 Euro



010 1800 3

SEITE  
PAGE 125

# VOLLELEKTRONISCHE WAND-WASCHTISCH-ARMATUR

Fertigmontageset mit elektronischer Mengen- und Temperaturregulierung  
(Einbaukörper 010 1800 E separat bestellen)

## FULL ELECTRONIC WALL MOUNTED BASIN MIXER

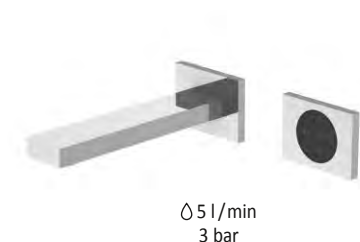
Finish set with electronic temperature and volume control (Concealed set 010 1800 E order separately)

## MITIGEUR ÉLECTRONIQUE DE LAVABO MURAL

Jeu de finition avec régulation électronique de la température et du volume  
(Corps d'encastrement 010 1800 E à commander séparément)

## W PEŁNI ELEKTRONICZNA BATERIA UMYWALKOWA NAŚCIENNA

Element zewnętrzny z elektroniczną regulacją temperatury i objętości  
(Element podtynkowy z podłączeniami 010 1800 E zamawiać oddzielnie)

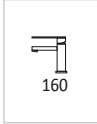
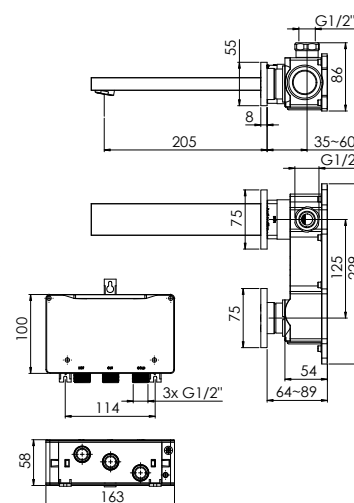


Ø 5 l/min  
3 bar

### 160 1814 E

Ausladung 205 mm  
projection 205 mm  
projection 205 mm  
wylewka 205 mm

Chrome	160 1814 E	376,00 Euro
Matt Black	160 1814 E S	566,50 Euro
Brushed Nickel	160 1814 E BN	587,10 Euro



### 010 1800 E

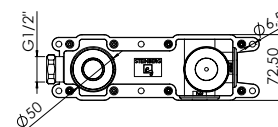
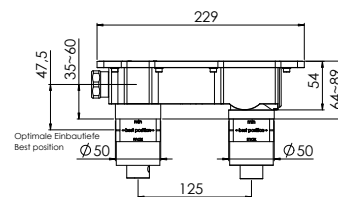
Universal Unterputz Einbaukörper inkl. Steinbox und vollelektronischer Steuereinheit für Waschtisch Feinbausets

Universal Concealed Body incl. Steinbox and Digital Control Unit for Basin Trim Sets

Corps d'encastrement universel avec Steinbox et unité de commande entièrement électronique pour kit de montage de raccordement pour lavabo

Uniwersalny korpus podtynkowy, w tym Steinbox i w pełni elektroniczna jednostka sterująca do precyzyjnych zestawów umywalek

010 1800 E	927,00 Euro
------------	-------------



099 1823	Verlängerungsset 25 mm   Extension set 25 mm	81,40 Euro
----------	--	------------

# WASCHTISCH-WAND-EINHEBELMISCHER

Fertigmontageset  
(Einbaukörper 010 1800 3 separat bestellen)

WALL MOUNTED SINGLE LEVER BASIN MIXER

Finish set  
(Concealed set 010 1800 3 order separately)

MITIGEUR MONO COMMANDE DE LAVABO MURAL

Jeu de finition  
(Corps d'encastrement 010 1800 3 à commander séparément)

ARMATURA UMYWALKOWA JEDNOUCHWYTOWA ŚCIENNA

Element zewnętrzny  
(Element podtynkowy z podłączeniami 010 1800 3 zamawiać oddzielnie)



**100 %**  
WASSERDICHT

**100 %**  
LEAKPROOF



**EINFACHE**  
MONTAGE

**EASY**  
TO INSTALL



**FÜR DEN EINBAU**  
VORMONTIERT

**PRE-ASSEMBLED**  
**READY TO INSTALL**

**MIT STEINTEC TECHNOLOGIE**  
WITH STEINTEC TECHNOLOGY



∅ 11 l/min  
3 bar

## 160 1854 3

Ausladung 175 mm  
projection 175 mm  
projection 175 mm  
wylewka 175 mm

Chrome 160 1854 3 391,40 Euro

## 160 1864 3

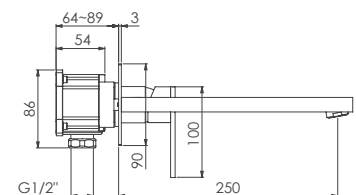
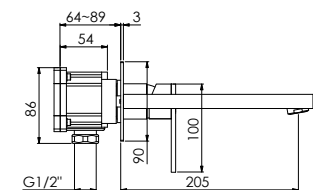
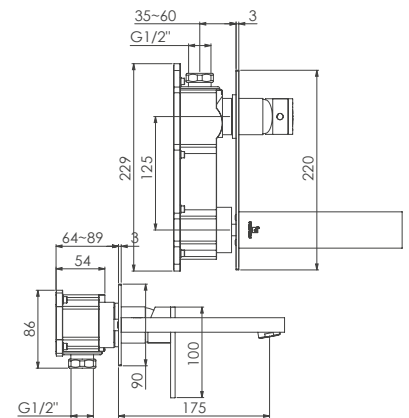
Ausladung 205 mm  
projection 205 mm  
projection 205 mm  
wylewka 205 mm

Chrome 160 1864 3 422,30 Euro

## 160 1874 3

Ausladung 250 mm  
projection 250 mm  
projection 250 mm  
wylewka 250 mm

Chrome 160 1874 3 453,20 Euro



SEITE  
PAGE 128



Ø 11 l/min  
3 bar

### 135 1804 3

Ausladung 175 mm  
projection 175 mm  
projection 175 mm  
wylewka 175 mm

Chrome 135 1804 3 370,80 Euro

### 135 1814 3

Ausladung 200 mm  
projection 200 mm  
projection 200 mm  
wylewka 200 mm

Chrome 135 1814 3 396,60 Euro

Matt Black 135 1814 3 S 637,60 Euro

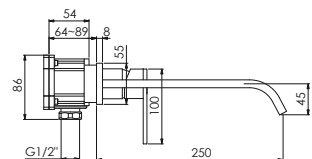
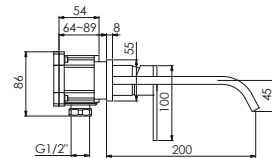
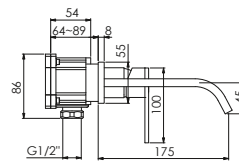
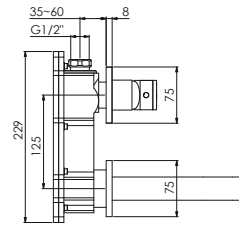
Rose Gold 135 1814 3 RG 695,30 Euro

Brushed Nickel 135 1814 3 BN 637,60 Euro

### 135 1824 3

Ausladung 250 mm  
projection 250 mm  
projection 250 mm  
wylewka 250 mm

Chrome 135 1824 3 448,10 Euro



160



### 010 1800 3

Unterputz Einbaukörper ½", mit wasserdichtem Einbaukasten,  
mit Keramikkartusche, mit Schallschutzmatte

Concealed set ½", with water-tight concealed box,  
with ceramic cartridge, with noise absorbing mat

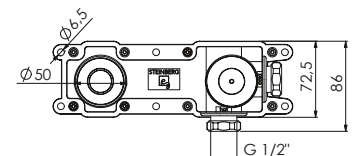
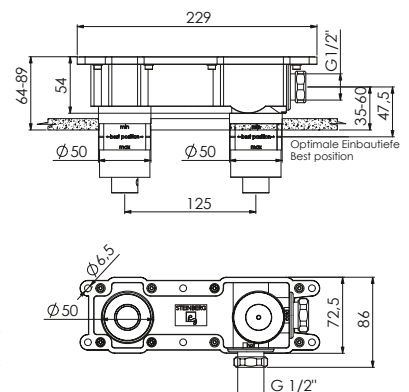
Corps d'encastrement ½", avec boîte étanche,  
avec cartouche céramique, avec tapis insonorisant

Element podtynkowy podłączenia ½", z wodoszczelnym elemen-  
tem podtynkowym, z wodoszczelną membraną,  
z matą wygłuszającą

010 1800 3 235,90 Euro

099 1826 Verlängerungsset 25 mm | Extension set 25 mm 81,40 Euro

099 1826 5 Verlängerungsset 50 mm | Extension set 50 mm 113,30 Euro



# VOLLELEKTRONISCHE WAND-WASCHTISCH-ARMATUR

Fertigmontageset mit elektronischer Mengen- und Temperaturregulierung  
(Einbaukörper 010 1800 E separat bestellen)

## FULL ELECTRONIC WALL MOUNTED BASIN MIXER

Finish set with electronic temperature and volume control (Concealed set 010 1800 E order separately)

## MITIGEUR ÉLECTRONIQUE DE LAVABO MURAL

Jeu de finition avec régulation électronique de la température et du volume  
(Corps d'encastrement 010 1800 E à commander séparément)

## W PEŁNI ELEKTRONICZNA BATERIA UMYWALKOWA NAŚCIENNA

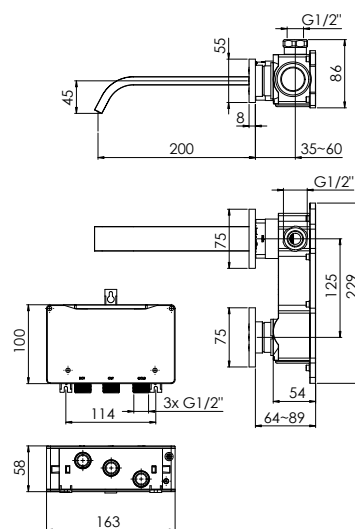
Element zewnętrzny z elektroniczną regulacją temperatury i objętości  
(Element podtynkowy z podłączeniami 010 1800 E zamawiać oddzielnie)



### 135 1814 E

Ausladung 200 mm  
projection 200 mm  
projection 200 mm  
wylewka 200 mm

Chrome	135 1814 E	396,60 Euro
Matt Black	135 1814 E S	637,60 Euro
Brushed Nickel	135 1814 E BN	637,60 Euro



### 010 1800 E

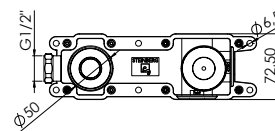
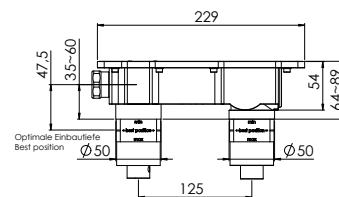
Universal Unterputz Einbaukörper inkl. Steinbox und vollelektronischer Steuereinheit für Waschtisch Feinbausets

Universal Concealed Body incl. Steinbox and Digital Control Unit for Basin Trim Sets

Corps d'encastrement universel avec Steinbox et unité de commande entièrement électronique pour kit de montage de raccordement pour lavabo

Uniwersalny korpus podtynkowy, w tym Steinbox i w pełni elektroniczna jednostka sterująca do precyzyjnych zestawów umywalk

010 1800 E	927,00 Euro
------------	-------------



099 1823	Verlängerungsset 25 mm   Extension set 25 mm	81,40 Euro
----------	--	------------



SEITE  
PAGE 128

## BIDET-EINHEBELMISCHER

SINGLE LEVER BIDET MIXER

MITIGEUR MONO COMMANDE DE BIDET

ARMATURA BIDETOWA JEDNOUCHWYTOWA



Δ 8 l/min  
3 bar

### 160 1300

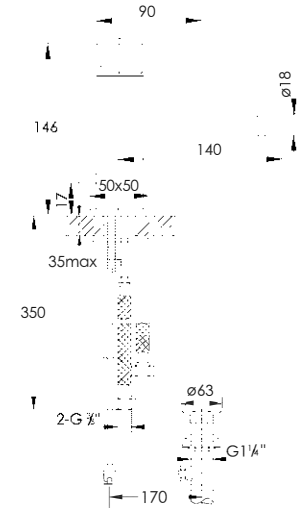
mit Keramikkartusche, mit Ablaufgarnitur 1 ¼",  
mit Flexschläuchen 3/8", Ausladung 140 mm

with ceramic cartridge, with pop up waste 1 ¼",  
with flexible hoses 3/8", projection 140 mm

avec cartouche céramique, avec garniture d'écoulement 1 ¼",  
avec flexibles 3/8", projection 140 mm

z głowicą ceramiczną, z korkiem automatycznym 1 ¼",  
z węzami elastycznymi do podłączenia baterii 3/8",  
wylewka 140 mm

Chrome	160 1300	432,60 Euro
Matt Black	160 1300 S	607,70 Euro



## WAND-AUSLAUF FÜR WASCHTISCH ODER WANNE

WALL SPOUT FOR BASIN OR BATHTUB

BEC MURAL POUR LAVABO OU BAIGNOIRE

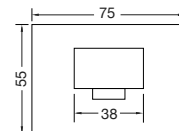
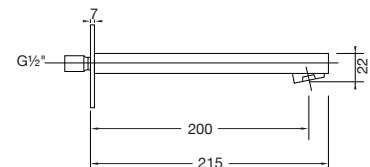
WYLEWKA DO WANNY LUB UMYWALKI



### 160 2310

Ausladung 200 mm  
projection 200 mm  
projection 200 mm  
wylewka 200 mm

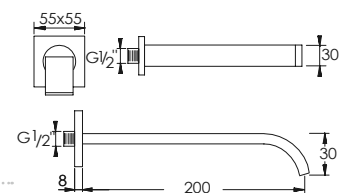
Chrome	160 2310	247,20 Euro
--------	----------	-------------



### 135 2310

mit Schwallauslauf, Ausladung 200 mm  
with cascade spout, projection 200 mm  
avec bec cascade, projection 200 mm  
z wylewką kaskadow, wylewka 200 mm

Chrome	135 2310	226,60 Euro
Matt Black	135 2310 S	318,30 Euro



160

# WASCHTISCHZUBEHÖR

WASHBASIN ACCESSORIES | ACCESSOIRES DE LAVABO | ARMATURA UMYWALKOWA



## 100 1693

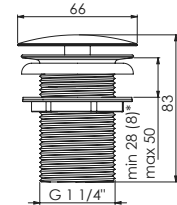
Schaftventil 1 1/4" für Waschbecken ohne Überlauf

Shaft valve 1 1/4" for basins without overflow

Fermeture pour siphon 1 1/4" pour lavabo sans trop-plein

Odpyw 1 1/4" do umywalek bez przelewu

Chrome	100 1693	67,00 Euro
Matt Black	100 1693 S	97,90 Euro
Brushed Gold	100 1693 BG	108,20 Euro
Brushed Nickel	100 1693 BN	97,90 Euro
Brushed Copper	100 1693 BC	108,20 Euro
Brushed Gunmetal	100 1693 BGM	108,20 Euro



\*Chrom/ chrome



## 100 1691

Ablaufgarnitur

mit Druckverschluss für Waschbecken ohne Überlauf

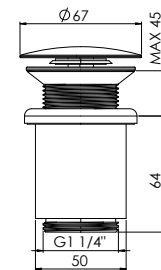
Waste with „push-down“ for basins without overflow

Bonde „Clic-Clac“ pour lavabo sans trop-plein

Korek automatyczny z zamknięciem ciśnieniowym

do umywalek bez przelewu

Chrome	100 1691	72,10 Euro
--------	----------	------------



## 100 1692

Ablaufgarnitur mit Druckverschluss

für Waschbecken mit Überlauf

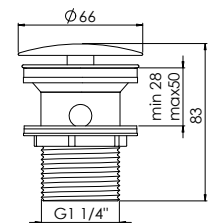
Waste with „push-down“ for basins with overflow

Bonde „Clic-Clac“ pour lavabo avec trop-plein

Korek automatyczny z zamknięciem ciśnieniowym

do umywalek z przelewem

Chrome	100 1692	72,10 Euro
Matt Black	100 1692 S	102,00 Euro
Brushed Gold	100 1692 BG	112,30 Euro
Brushed Nickel	100 1692 BN	102,00 Euro
Brushed Copper	100 1692 BC	112,30 Euro
Brushed Gunmetal	100 1692 BGM	112,30 Euro



## 120 1640

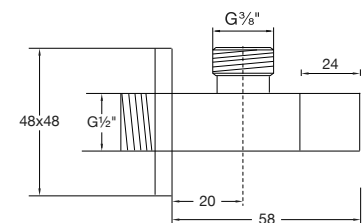
Eckventil 1/2" mit 3/8" Anschluss für Flexschlauch

Angle valve 1/2" with 3/8" connection for flexible hose

Robinet équerre 1/2" raccord pour flexible 3/8"

Zawór kątowy 1/2" z podłączeniem do węża elastycznego 3/8"

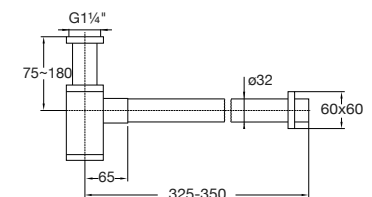
Chrome	120 1640	72,10 Euro
Matt Black	120 1640 S	108,20 Euro



## 120 1696

Design-Siphon | Design siphon | Siphon | Syfon

Chrome	120 1696	153,50 Euro
Matt Black	120 1696 S	298,70 Euro





# FREISTEHENDE WANNEN-ARMATUR

(Einbaukörper 020 1162 separat bestellen)

FREE STANDING BATH MIXER

(Concealed set 020 1162 order separately)

ROBINETTERIE BAIGNOIRE SUR PIED

(Corps d'encastrement 020 1162 à commander séparément)

ARMATURA DO WANNY WOLNOSTOJĄCEJ

(Element podtynkowy z podłączeniami 020 1162 zamawiać oddzielnie)



∅ 16 l/min 12 l/min  
3 bar

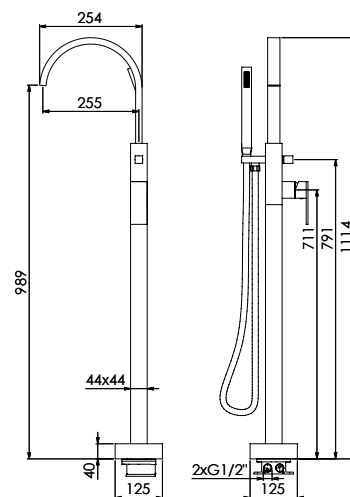
## 135 1162

mit schwenkbarem Schwallauslauf,  
mit Keramikkartusche,  
eigensicher gegen Rückfließen,  
mit Umsteller und Handbrause,  
Ausladung 255 mm

with cascade spout, swivel spout,  
with ceramic cartridge,  
intrinsicly safe against backflow,  
with diverter and hand shower,  
projection 255 mm

avec bec cascade, avec bec pivotant,  
avec cartouche céramique,  
sécurité contre le reflux,  
avec inverseur automatique  
et douchette à main,  
projection 255 mm

z obrotową wylewką kaskadową,  
z głowicą ceramiczną,  
zabezpieczenie przepływów zwrotnych,  
z przełącznikiem na słuchawkę,  
wylewka 255 mm



Chrome	135 1162	2.034,30 Euro
Matt Black	135 1162 S	2.678,00 Euro
Rose Gold	135 1162 RG	2.781,00 Euro
Brushed Nickel	135 1162 BN	2.781,00 Euro



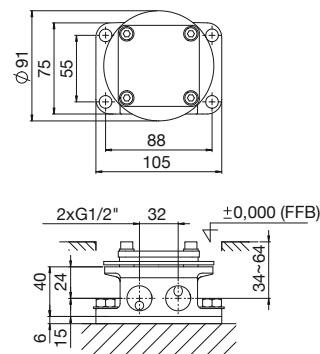
## 020 1162

Einbaukörper 1/2"  
für alle freistehenden Wannen-Armaturen  
(mit einem Standfuß)  
nachträgliche Ausrichtung (horizontal) möglich,  
mit Abdrückstopfen (Armatur separat bestellen)

Concealed set 1/2"  
for all free standing bath mixers (one pedestal)  
horizontal adjustment possible,  
with pressure plug (mixer order separately)

Corps d'encastrement universel 1/2"  
pour robinetterie baignoire sur pied,  
réglage et ajustement après installation  
(livre avec bouchon d'obturation)  
(Robinetterie à commander séparément)

Element podtynkowy z podłączeniami 1/2"  
Do wszystkich wolnostojących armatur  
wannowych (na jednej nodze),  
możliwe późniejsze dopasowanie (poziomo),  
z zaślepką (element zewnętrzny zamawiać  
oddzielnie)



020 1162	345,10 Euro
----------	-------------

## 5-LOCH WANNEN-WANDARMATUR

mit Unterputzkörper, mit 90° Keramikventilen, mit Umsteller und Handbrause, eigensicher gegen Rückfließen

### 5-HOLE WALL MOUNTED BATH MIXER

with concealed body, with 90° ceramic headparts, with diverter and hand shower, intrinsically safe against backflow

### ROBINETTERIE BAIGNOIRE 5 TROUS ENCASTRER

têtes céramique 90°, avec corps d'encastrement, inverseur intégrée, avec douchette à main, sécurité contre le reflux

### 5-OTWOROWA ARMATURA ŚCIENNA

z elementem podtynkowym, z 90° zaworami ceramicznymi, z przełącznikiem na słuchawkę i słuchawką, podłączenia

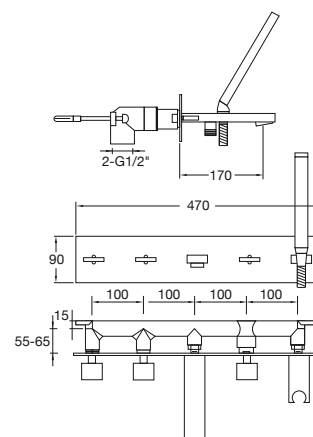


Ø 12,2 l/min | 12,4 l/min  
3 bar

## 160 2692

Ausladung 170 mm  
projection 170 mm  
projection 170 mm  
wylewka 170 mm

Chrome 160 2692 1.519,30 Euro



099 2692 Verlängerungsset 25 mm | Extension set 25 mm 257,50 Euro

099 2692 5 Verlängerungsset 50 mm | Extension set 50 mm 308,00 Euro

## 4-LOCH WANNENRAND-ARMATUR

mit 90° Keramikventilen, mit Umsteller und ausziehbarer Handbrause, eigensicher gegen Rückfließen, mit Verbindungsschläuchen zu den Seitenventilen, Anschlusschläuche zu den Seitenventilen bauseits

### 4-HOLE DECK MOUNTED BATH MIXER

with 90° ceramic headparts, with diverter and pull-up handshower, intrinsically safe against backflow, connection hoses between deck valves and spout are included, flex hoses between deck-valve and angle valve not included

### ROBINETTERIE BAIGNOIRE 4 TROUS SUR GORGE

têtes céramique 90°, inverseur dans le bec intégrée, avec douchette à main télescopique, sécurité contre le reflux, avec flexibles pour le raccorder robinet d'arrêt / bec, sans flexibles pour le raccorder robinet d'arrêt / robinet équerre

### 4-OTWOROWA ARMATURA WANNOWA

z 90° zaworami ceramicznymi, z wylewką, z przełącznikiem i wyciąganą słuchawką, zabezpieczenie przepływów zwrotnych, z zestawem węży do zaworów armatury, węże elastyczne do zaworów kątowych nie są zawarte w komplecie



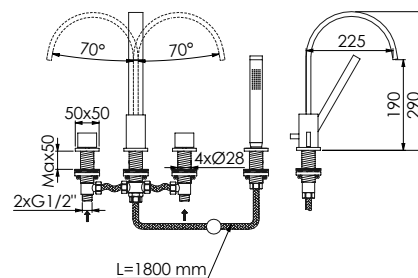
Ø 24,2 l/min | 16,6 l/min  
3 bar

## 135 2402

mit schwenkbarem Schwallauslauf, Ausladung 225 mm

with cascade spout, swivel spout, projection 225 mm  
avec bec cascade, avec bec pivotant, projection 225 mm

z obrotową wylewką kaskadową, wylewka 225 mm



Chrome 135 2402 916,70 Euro

Matt Black 135 2402 S 1.122,70 Euro

## 4-LOCH WANNENRAND-ARMATUR

mit 90° Keramikventilen, mit Umsteller und ausziehbarer Handbrause, eigensicher gegen Rückfließen, mit Verbindungsschläuchen zu den Seitenventilen, Anschlussschläuche zu den Seitenventilen bauseits

## 4-HOLE DECK MOUNTED BATH MIXER

with 90° ceramic headparts, with diverter and pull-up handshower, intrinsically safe against backflow, connection hoses between deck valves and spout are included, flex hoses between deck-valve and angle valve not included

## ROBINETTERIE BAIGNOIRE 4 TROUS SUR GORGE

têtes céramique 90°, inverseur dans le bec intégrée, avec douchette à main télescopique, sécurité contre le reflux, avec flexibles pour le raccorder robinet d'arrêt / bec, sans flexibles pour le raccorder robinet d'arrêt / robinet équerre

## 4-OTWOROWA ARMATURA WANNOWA

z 90° zaworami ceramicznymi, z wylewką, z przełącznikiem i wyciąganą słuchawką, zabezpieczenie przepływów zwrotnych, z zestawem węży do zaworów armatury, węże elastyczne do zaworów kątowych nie są zawarte w komplecie

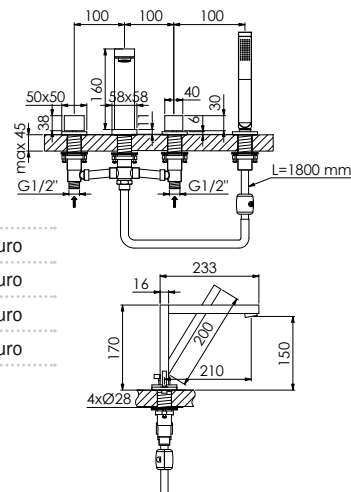


△ 15 l/min ▮ 13 l/min  
3 bar

### 160 2402

Ausladung 210 mm  
projection 210 mm  
projection 210 mm  
wylewka 210 mm

Chrome	160 2402	916,70 Euro
Matt Black	160 2402 S	1.122,70 Euro
Rose Gold	160 2402 RG	1.287,50 Euro
Brushed Nickel	160 2402 BN	1.236,00 Euro



△ 15 l/min ▮ 13 l/min  
3 bar

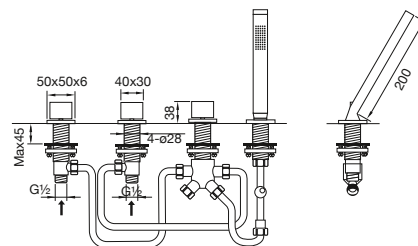
### 160 2480

für Anwendung mit Ab- und Überlaufgarnitur  
mit Wannenfüllfunktion

for use with bath inlet with pop up waste  
and overflow

pour alimentation par le trop-plein

do użytku z napełnianiem przez przelew



Chrome	160 2480	916,70 Euro
Matt Black	160 2480 S	1.277,20 Euro



100 9511

SEITE  
PAGE 132

## 100 9511

Montagegestell mit Montageplatte, mit Wasserauffangbehälter,  
für alle Wannrand-Armaturen, 3 integrierte Anschlüsse ½" (Kalt, Warm, Abgang)  
Rückstauklappe, Montagematerial inkl. Ablaufschlauch

Mounting frame with plate with water container,  
for all deck mounted basin and bath tub mixers, with 3 integrated connections ½"  
(hot/cold/outlet) check- valve, fixing kit including evacuation hose

Bâti support d'installation pour tous des robinets avec montage sur gorge,  
avec collecteur, raccords intégrés (alimentation eau chaud, eau froide, et sortie),  
clapet anti-retour, tuyau d'évacuation

Stelaż montażowy z płytą montażową z pojemnikiem na wodę,  
do wszystkich armatur nawannowych, 3 zintegrowane podłączenia (woda ciepła,  
zimna, odpływ), zawór zwrotny, materiał montażowy, wąż odpływowy i uniwersalne  
połączenie - T

100 9511

709,70 Euro



## 100 9512

Set Anschlusschläuche zu Montagegestell 100 9511,  
für alle 4-Loch Wannrand-Armaturen (außer ... 2480),  
(2 Winkelschläuche ½" x ½" x 500 mm)

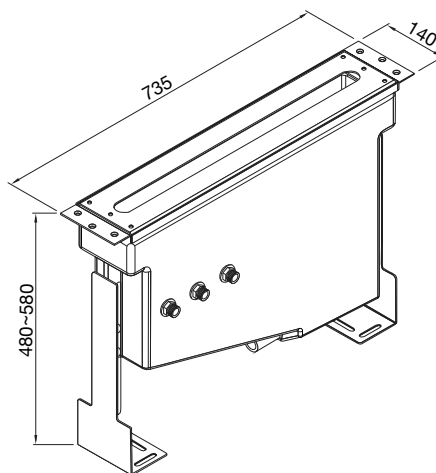
Connection hoses for mounting frame 100 9511 (not for ... 2480),  
(two angle flexible hoses ½" x ½" x 500 mm)

Flexible pour bâti support d'installation 100 9511  
(sauf ... 2480), (2 flexibles avec angle ½" x ½" x 500 mm)

Zestaw węży do stelaża montażowego 100 9511 (oprócz ... 2480),  
(2 węże narożn ½" x ½" x 500 mm)

100 9512

45,30 Euro



## 100 9513

Set Anschlusschläuche zu Montagegestell 100 9511, für externen Wannenauslauf  
(alle ... 2480), (3 Winkelschläuche ½" x ½" x 500 mm)

Connection hoses for mounting frame 100 9511 in combination with  
external bath-filter (for all ... 2480), (two angle flexible hoses ½" x ½" x 500 mm)

Flexible pour bâti support 100 9511 à utiliser pour alimentation par le trop-plein  
(tous ... 2480), (3 flexibles avec angle ½" x ½" x 500 mm)

Zestaw węży do stelaża montażowego 100 9511 do zewnętrznego napełniania wanny  
(wszystkie ... 2480), (3 węże narożne ½" x ½" x 500 mm)

100 9513

68,00 Euro

## 100 9411

Montageplatte für alle Waschtisch- und Wannrand-Armaturen

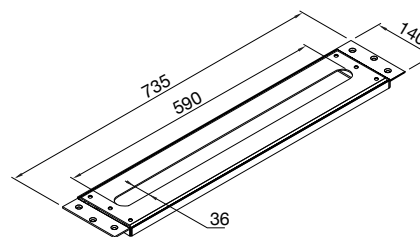
Mounting plate for all deck mounted basin and bath tub mixers

Plaque d'installation pour des robinets avec montage sur gorge

Płyta montażowa do wszystkich armatur nawannowych

100 9411

308,00 Euro



## AUFPUTZTHERMOSTAT ½"

mit Temperatur- und Mengenregulierung, eigensicher gegen Rückfließen

## EXPOSED THERMOSTATIC MIXER ½"

with temperature and volume control, intrinsically safe against backflow

## THERMOSTAT ½" MURAL

poignées pour réglage de température et débit, sécurité contre le reflux

## ARMATURA TERMOSTATYCZNA NATYNKOWA ½"

z regulacją temperatury i ciśnienia wody, zabezpieczenie przepływów zwrotnych

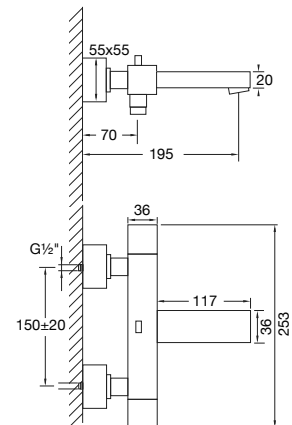


Ø 10,5 l/min  $\dot{V}$  12,4 l/min  
3 bar

### 160 3100

für Wanne  
mit Umsteller, Ausladung 195 mm  
for bathtub  
with diverter, projection 195 mm  
pour la baignoire  
avec inverseur, projection 195 mm  
do wanny  
z przełącznikiem, wylewka 195 mm

Chrome 160 3100 618,00 Euro

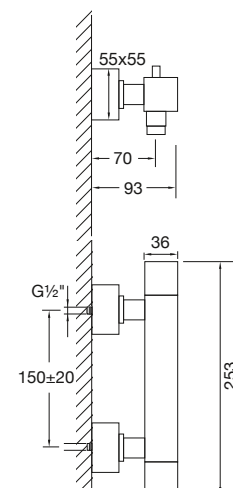


$\dot{V}$  14,4 l/min  
3 bar

### 160 3200

für Dusche  
for shower  
pour la douche  
do prysznic

Chrome 160 3200 561,40 Euro



160

## AUFPUTZ-EINHEBELMISCHER ½"

mit Keramikkartusche, eigensicher gegen Rückfließen

## EXPOSED SINGLE LEVER MIXER ½"

with ceramic cartridge, intrinsically safe against backflow

## MITIGEUR MONO COMMANDE ½" MURAL

avec cartouche céramique, sécurité contre le reflux

## ARMATURA JEDNOUCHWYTOWA NATYNKOWA ½"

z głowicą ceramiczną, z przełącznikiem na słuchawkę, zabezpieczenie przepływów zwrotnych



Δ 15,6 l/min @ 13,2  
3 bar

### 160 1110

für Wanne

mit automatischem Umsteller, Ausladung 190 mm

for bathtub

with automatic diverter, projection 190 mm

pour la baignoire

avec inverseur automatique, projection 190 mm

do wanny

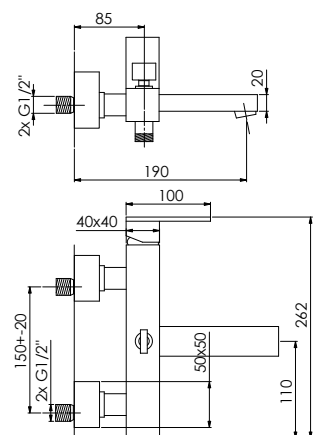
z automatycznym przełącznikiem, wylewka 190 mm

Chrome 160 1110 582,00 Euro

Matt Black 160 1110 S 824,00 Euro

Rose Gold 160 1110 RG 824,00 Euro

Brushed Nickel 160 1110 BN 824,00 Euro



Δ 15,6 l/min  
3 bar

### 160 1210

für Dusche

for shower

pour la douche

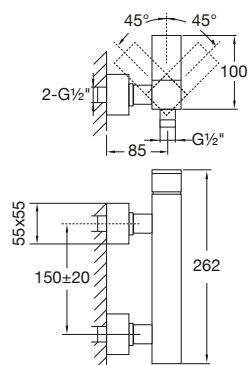
do prysznic

Chrome 160 1210 479,00 Euro

Matt Black 160 1210 S 618,00 Euro

Rose Gold 160 1210 RG 669,50 Euro

Brushed Nickel 160 1210 BN 669,50 Euro



# FERTIGMONTAGESET

für Wanne/Brause-Einhebelmischer  
(Einbaukörper 010 2110 3 separat bestellen)

## FINISH SET

for single lever bath/shower mixer  
(Concealed set 010 2110 3 order separately)

## JEU DE FINITION

pour mitigeur mono commande baignoire/douche  
(Corps d'encastrement 010 2110 3 à commander séparément)

## ELEMENT ZEWNĘTRZNY

do baterii wannowo natryskowej jednouchwytowej  
(element podtynkowy 010 2110 3 zamawiać oddzielnie)



**100 %  
WASSERDICHT**

**100 %  
LEAKPROOF**



**EINFACHE  
MONTAGE**

**EASY  
TO INSTALL**



**FÜR DEN EINBAU  
VORMONTIERT**

**PRE-ASSEMBLED  
READY TO INSTALL**

**MIT STEINTEC TECHNOLOGIE**  
WITH STEINTEC TECHNOLOGY



Ø 18,6 l/min  
3 bar

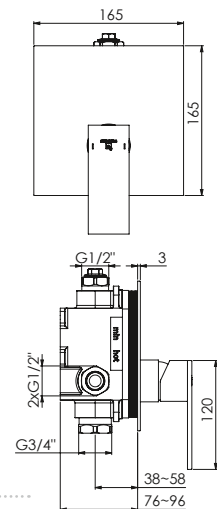
## 160 2243 3

mit Abdeckplatte 165 mm x 165 mm  
with cover plate 165 mm x 165 mm  
avec plaque de protection 165 mm x 165 mm  
z rozetą 165 mm x 165 mm

Chrome	160 2243 3	309,00 Euro
Matt Black	160 2243 3 S	463,50 Euro
Rose Gold	160 2243 3 RG	463,50 Euro
Brushed Nickel	160 2243 3 BN	463,50 Euro

099 2245 Verlängerungsset 25 mm | Extension set 25 mm 71,10 Euro

099 2245 5 Verlängerungsset 50 mm | Extension set 50 mm 102,00 Euro



160



Ø 18,6 l/min 13,8 l/min  
3 bar

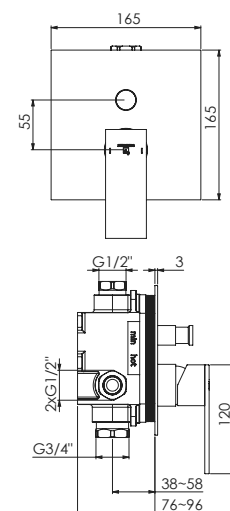
## 160 2103 3

mit Abdeckplatte 165 mm x 165 mm,  
mit automatischem Umsteller  
with cover plate 165 mm x 165 mm,  
with automatic diverter  
avec plaque de protection 165 mm x 165 mm,  
avec inverseur automatique  
z rozetą 165 mm x 165 mm,  
z automatycznym przełącznikiem

Chrome	160 2103 3	360,50 Euro
Matt Black	160 2103 3 S	504,70 Euro
Rose Gold	160 2103 3 RG	504,70 Euro
Brushed Nickel	160 2103 3 BN	504,70 Euro

099 2105 3 Verlängerungsset 25 mm | Extension set 25 mm 97,90 Euro

099 2105 5 3 Verlängerungsset 50 mm | Extension set 50 mm 132,90 Euro



010 2110 3

SEITE  
PAGE **136**



## 010 2110 3

Unterputz Einbaukörper ½"

mit wasserdichtem Einbaukasten, mit Keramikkartusche,  
mit Kerdi Dichtmanschette, mit Schallschutzmatte

Concealed set ½"

with water-tight concealed box, with ceramic cartridge,  
with Kerdi membrane, with noise absorbing mat

Corps d'encastrement ½"

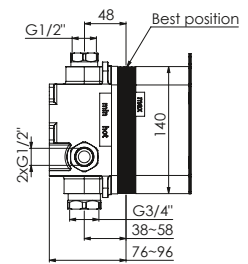
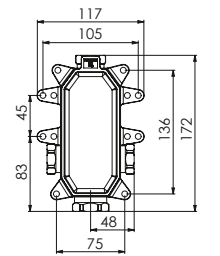
avec cartouche céramique, avec membrane d'eau „Kerdi“,  
avec tapis insonorisant

Element podtynkowy podłączenia ½"

z wodoszczelnym elementem podtynkowym, z głowicą ceramiczną,  
z wodoszczelną membraną, Kerdi z matą wygłuszającą

010 2110 3

215,30 Euro





## FERTIGMONTAGESET

für Wannen/Brause-Einhebelmischbatterien, mit integrierter Sicherungskombination, mit integriertem 2-Wege-Umsteller, zur Kombination mit Ab- und Überlaufgarnitur mit Füllfunktion (Einbaukörper 010 2220 separat bestellen)

### FINISH SET

for all single lever bath/shower mixers, with integrated safety combination, and 2-way diverter, to combine with waste and overflow set with filling function (Concealed set 010 2220 order separately)

### CORPS ENCASTRABLE

pour les mitigeurs mono-commande de baignoire/douche avec combinaison de sécurité intégrée, avec inverseur 2 voies intégré, peut être combiné à une garniture de trop-plein et d'écoulement avec fonction de remplissage (commander le corps encastrable 010 2220 séparément)

### ELEMENT ZEWNĘTRZNY

do baterii natryskowych jednouchwytowych, ze zintegrowanym systemem zabezpieczeń, ze zintegrowanym dwudrożnym przełącznikiem, możliwość połączenia z systemem napełniania przez przelew (element podtynkowy 010 2220 zamawiać oddzielnie)

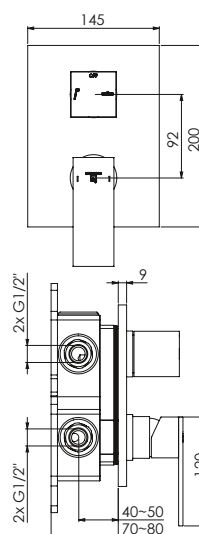


Ø 171/min  $\dot{V}$  13,8 l/min  
3 bar

## 160 2222

mit Abdeckplatte 145 mm x 200 mm  
with cover plate 145 mm x 200 mm  
avec plaque de protection 145 mm x 200 mm  
z rozetą 145 mm x 200 mm

Chrome 160 2222 463,50 Euro



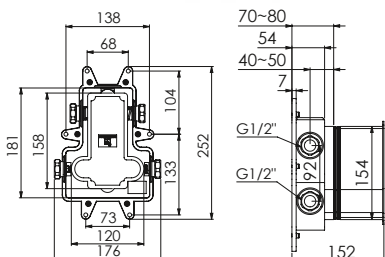
## 010 2220

Unterputz Einbaukörper ½" mit Sicherungskombination für alle Wannen-/Brause-Einhebelmischbatterien, zur Kombination mit Ab- und Überlaufgarnitur, mit Füllfunktion geprüft nach EN1717 – Prüfbericht Nr. 60408753-001, mit wasserdichtem Einbaukasten, mit Keramikkartusche, mit keramischem 2-Wege-Umsteller, mit Kerdi Dichtmanschette, mit Schallschutzmatte

Concealed Body ½" with integrated security combination (against reflux) for all bath/shower single lever concealed mixers, for combination with drain and overflow set, with filling function approved in accordance with EN1717 - Test report No.: 60408753-001, with waterproof built-in box, with ceramic cartridge, with ceramic 2-way diverter, with Kerdi sealing membrane, with soundproofing mat

Corps encastré « ½ » avec combinaison de sécurité intégrée (contre reflux) pour tous les mélangeurs mono-commandes baignoire/douche encastré, pour la combinaison avec l'alimentation par le trop-plein, avec fonction de remplissage approuvé conformément à EN1717 - Rapport d'essai n° : 60408753-001, avec boîte intégrée étanche, avec cartouche en céramique, avec inverseur deux voies, avec membrane d'étanchéité Kerdi, avec tapis insonorisé

Element podtynkowy ½" z systemem zabezpieczeń do baterii natryskowych jednouchwytowych z możliwością połączenia z systemem napełniania przez przelew, z funkcją napełniania zgodną z normą EN1717 – Raport nr 60408753-001, z wodoszczelną obudową, z ceramiczną głowicą, z ceramicznym dwudrożnym przełącznikiem, z wodoszczelną membraną Kerdi, z matą wygłuszającą



010 2220 617,00 Euro

099 2212 Verlängerungsset 25 mm | Extension set 25 mm 236,90 Euro

## BRAUSE-EINHEBELMISCHER

mit Keramikkartusche, mit Unterputz-Einbaukörper ½",  
mit Kerdi Dichtmanschette

### SINGLE LEVER SHOWER MIXER

with ceramic cartridge, complete with concealed body ½",  
with Kerdi membrane

### MITIGEUR MONO COMMANDE DOUCHE

avec corps d'encastrement ½", avec cartouche céramique,  
avec membrane d'eau "Kerdi"

### ARMATURA NATRYSKOWA JEDNOUCHWYTOWA

z głowicą ceramiczną, kompletna z elementem podtynkowym  
podłączenia ½", z wodoszczelną membraną

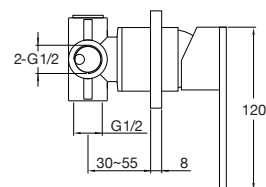
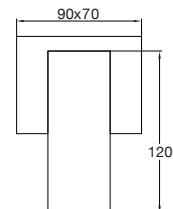


Ø 22,5 l/min  
3 bar

## 160 2250

mit Abdeckplatte 90 mm x 70 mm  
with cover plate 90 mm x 70 mm  
avec plaque de protection 90 mm x 70 mm  
z rozetą 90 mm x 70 mm

Chrome 160 2250 427,50 Euro



099 2205 Verlängerungsset 25 mm | Extension set 25 mm 97,90 Euro

099 2205 5 Verlängerungsset 50 mm | Extension set 50 mm 132,90 Euro

## SERIENÜBERGREIFENDE KOMBINATIONSMÖGLICHKEITEN

CROSS-SERIES COMBINATIONS

COMBINAISONS ENTRE LES SÉRIES

ARTYKUŁY PASUJĄCE DO WIELU SERII



thermostats

ab Seite

from page | de page | od strony

172



slide-tronic

ab Seite

from page | de page | od strony

165

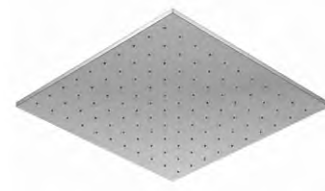


iFlow

ab Seite

from page | de page | od strony

160



Sensual Rain

ab Seite

from page | de page | od strony

187

171



171

# WASCHTISCH-EINHEBELMISCHER

mit Keramikkartusche, mit Flexschläuchen 3/8"

SINGLE LEVER BASIN MIXER

with ceramic cartridge, with flexible hoses 3/8"

MITIGEUR MONO COMMANDE DE LAVABO

avec cartouche céramique, avec flexibles 3/8"

ARMATURA UMYWALKOWA JEDNOUCHWYTOWA

z głowicą ceramiczną, z węzami elastycznymi do podłączenia baterii 3/8"

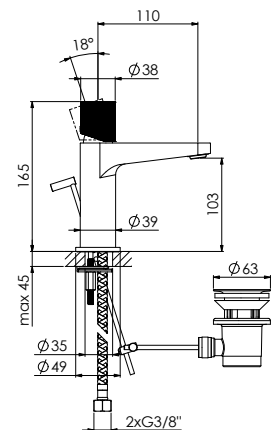


Ø 7,4 l/min  
3 bar

## 171 1000

mit Ablaufgarnitur 1 1/4", Ausladung 110 mm  
with pop up waste 1 1/4", projection 110 mm  
avec garniture d'écoulement 1 1/4", projection 110 mm  
z korkiem automatycznym 1 1/4", wylewka 110 mm

Chrome	171 1000	257,50 Euro
Matt Black	171 1000 S	293,60 Euro
Brushed Gold	171 1000 BG	339,90 Euro



## 171 1010

ohne Ablaufgarnitur, Ausladung 110 mm  
without pop up waste, projection 110 mm  
sans garniture d'écoulement, projection 110 mm  
bez korka automatycznego, wylewka 110 mm

Chrome	171 1010	236,90 Euro
Matt Black	171 1010 S	278,10 Euro
Brushed Gold	171 1010 BG	309,00 Euro

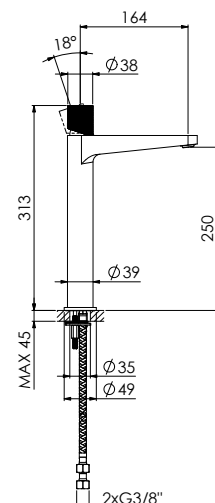


Ø 7,4 l/min  
3 bar

## 171 1700

ohne Ablaufgarnitur, Ausladung 164 mm  
without pop up waste, projection 164 mm  
sans garniture d'écoulement, projection 164 mm  
bez korka automatycznego, wylewka 164 mm

Chrome	171 1700	319,30 Euro
Matt Black	171 1700 S	370,80 Euro
Brushed Gold	171 1700 BG	422,30 Euro



# WASCHTISCH-WAND-EINHEBELMISCHER

Fertigmontageset  
(Einbaukörper 010 1800 3 separat bestellen)

WALL MOUNTED SINGLE LEVER BASIN MIXER

Finish set  
(Concealed set 010 1800 3 order separately)

MITIGEUR MONO COMMANDE DE LAVABO MURAL

Jeu de finition  
(Corps d'encastrement 010 1800 3 à commander séparément)

ARMATURA UMYWALKOWA JEDNOUCHWYTOWA ŚCIENNA

Element zewnętrzny  
(Element podtynkowy z podłączeniami 010 1800 3 zamawiać oddzielnie)



**100 %**  
WASSERDICHT  
**100 %**  
LEAKPROOF

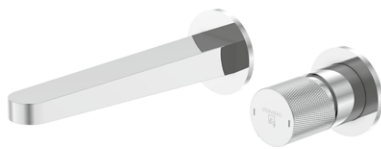


**EINFACHE**  
MONTAGE  
**EASY**  
TO INSTALL



**FÜR DEN EINBAU**  
VORMONTIERT  
**PRE-ASSEMBLED**  
**READY TO INSTALL**

**MIT STEINTEC TECHNOLOGIE**  
WITH STEINTEC TECHNOLOGY

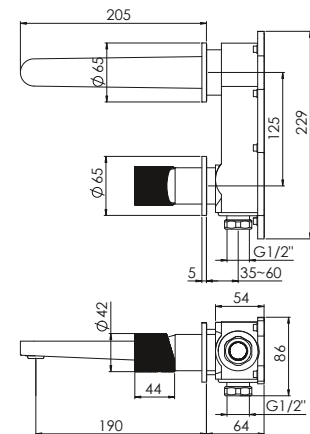


Ø8,2l/min  
3 bar

## 171 1814 3

Ausladung 190 mm  
projection 190 mm  
projection 190 mm  
wylewka 190 mm

Chrome	171 1814 3	266,80 Euro
Matt Black	171 1814 3 S	369,80 Euro
Brushed Gold	171 1814 3 BG	400,70 Euro



099 1826 Verlängerungsset 25 mm | Extension set 25 mm 81,40 Euro

099 1826 5 Verlängerungsset 50 mm | Extension set 50 mm 113,30 Euro



## 010 1800 3

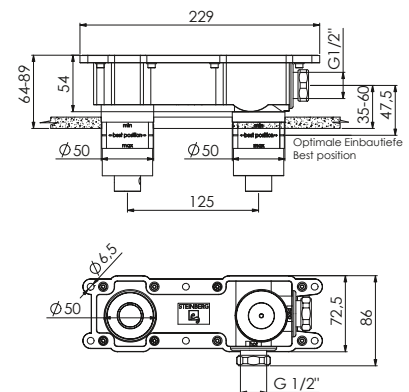
Unterputz Einbaukörper ½"  
mit wasserdichtem Einbaukasten, mit Keramikkartusche,  
mit Schallschutzmatte

Concealed set ½"  
with water-tight concealed box, with ceramic cartridge,  
with noise absorbing mat

Corps d'encastrement ½"  
avec boîte étanche, avec cartouche céramique,  
avec tapis insonorisant

Element podtynkowy podłączenia ½"  
z wodoszczelnym elementem podtynkowym,  
z wodoszczelną membraną, z matą wygłuszającą

010 1800 3 235,90 Euro



099 1826 Verlängerungsset 25 mm | Extension set 25 mm 81,40 Euro

099 1826 5 Verlängerungsset 50 mm | Extension set 50 mm 113,30 Euro



SEITE  
PAGE 142

# WASCHTISCHZUBEHÖR

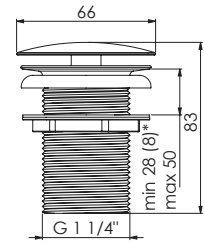
WASHBASIN ACCESSORIES | ACCESSOIRES DE LAVABO | ARMATURA UMYWALKOWA



## 100 1693

Schaftventil 1 ¼" für Waschbecken ohne Überlauf  
 Shaft valve 1 ¼" for basins without overflow  
 Fermeture pour siphon 1 ¼" pour lavabo sans trop-plein  
 Odpyw 1 ¼" do umywalek bez przelewu

Chrome	100 1693	67,00 Euro
Matt Black	100 1693 S	97,90 Euro
Brushed Gold	100 1693 BG	108,20 Euro



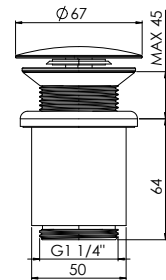
\*Chrom/ chrome



## 100 1691

Ablaufgarnitur  
 mit Druckverschluss für Waschbecken ohne Überlauf  
 Waste with „push-down“ for basins without overflow  
 Bonde „Clic-Clac“ pour lavabo sans trop-plein  
 Korek automatyczny z zamknięciem ciśnieniowym  
 do umywalek bez przelewu

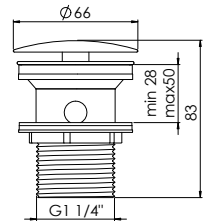
Chrome	100 1691	72,10 Euro
--------	----------	------------



## 100 1692

Ablaufgarnitur mit Druckverschluss  
 für Waschbecken mit Überlauf  
 Waste with „push-down“ for basins with overflow  
 Bonde „Clic-Clac“ pour lavabo avec trop-plein  
 Korek automatyczny z zamknięciem ciśnieniowym  
 do umywalek z przelewem

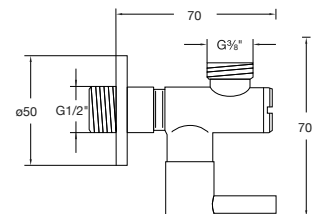
Chrome	100 1692	72,10 Euro
Matt Black	100 1692 S	102,00 Euro
Brushed Gold	100 1692 BG	112,30 Euro



## 100 1640

Eckventil ½" mit ¾" Anschluss für Flexschlauch  
 Angle valve ½" with ¾" connection for flexible hose  
 Robinet équerre ½" raccord pour flexible ¾"  
 Zawór kątowy ½" z podłączeniem do węży elastycznego ¾"

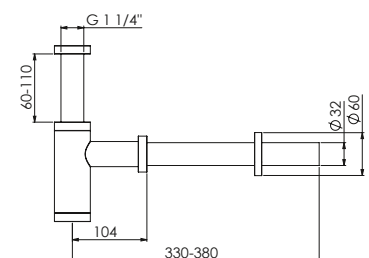
Chrome	100 1640	36,10 Euro
Matt Black	100 1640 S	56,70 Euro
Brushed Gold	100 1640 BG	67,00 Euro



## 100 1696

Design-Siphon  
 Design siphon  
 Siphon  
 Syfon

Chrome	100 1696	118,50 Euro
Matt Black	100 1696 S	205,00 Euro
Brushed Gold	100 1696 BG	247,20 Euro



## AUFPUTZTHERMOSTAT ½"

mit Temperatur- und Mengenregulierung, eigensicher gegen Rückfließen

## EXPOSED THERMOSTATIC MIXER ½"

with temperature and volume control, intrinsically safe against backflow

## THERMOSTAT ½" MURAL

poignées pour réglage de température et débit, sécurité contre le reflux

## ARMATURA TERMOSTATYCZNA NATYNKOWA ½"

z regulacją temperatury i ciśnienia wody, zabezpieczenie przepływów zwrotnych



△ 20,8 l/min  $\bar{V}$  20,7 l/min  
3 bar

### 171 3100

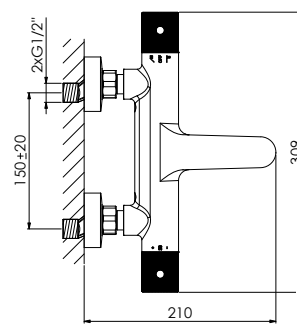
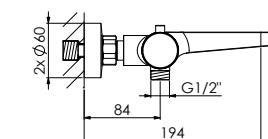
für Wanne  
mit Umsteller, Ausladung 194 mm

for bathtub  
with diverter, projection 194 mm

pour la baignoire  
avec inverseur, projection 194 mm  
do wanny

z przełącznikiem, wylewka 194 mm

Chrome	171 3100	437,80 Euro
Matt Black	171 3100 S	509,90 Euro
Brushed Gold	171 3100 BG	592,30 Euro



$\bar{V}$  20,6 l/min  
3 bar

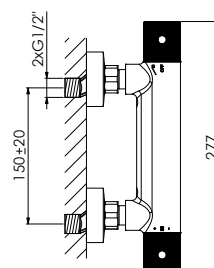
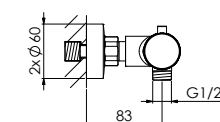
### 171 3200

für Dusche

for shower

pour la douche  
do prysznic

Chrome	171 3200	365,70 Euro
Matt Black	171 3200 S	437,80 Euro
Brushed Gold	171 3200 BG	493,40 Euro



171

## BRAUSESET

komplett mit Thermostatarmatur, mit Regenbrause  
(mit Easy Clean) und Handbrause

## SHOWER SET

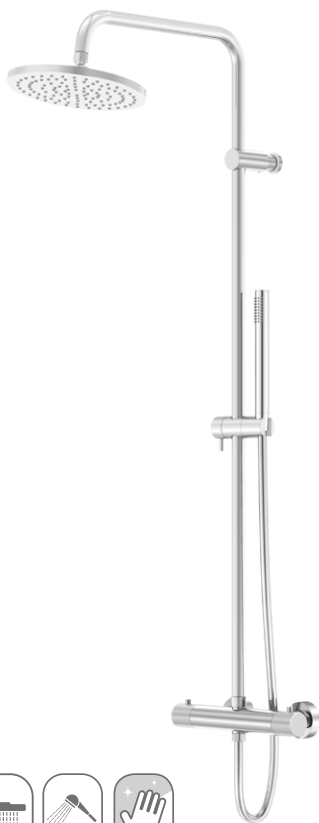
complete with thermostatic shower mixer, with rain shower (with Easy Clean)  
and handshower,

## COLONNE DE DOUCHE

avec mélangeur thermostatique, avec douche de tête  
(avec système anticalcaire „Easy Clean“) et douchette à main

## ZESTAWY NATRYSKOWE

kompletny z armaturą termostatyczną, z deszczownicą (z Easy Clean)  
i słuchawką



20 12,3  
l/min – 3 bar

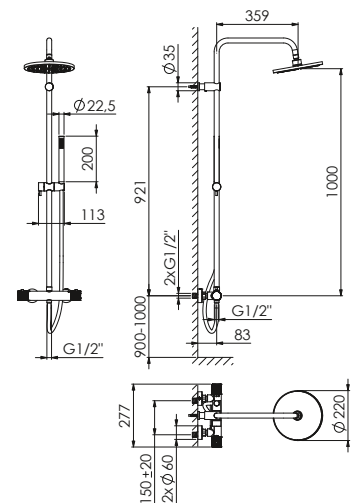
### 171 2721

mit höhenverstellbarem Gleiter für Handbrause,  
mit höhenverstellbarem Regenbrausearm  
(bei Installation)

with sliding bracket for handshower,  
with height adjustable shower arm  
(during installation)

hauteur réglable (pendant installation),  
avec inverseur intégrée, avec curseur  
z regulowanym uchwytem,  
z obracającym i regulowanym ramieniem  
deszczownicy (podczas montażu)

Chrome	171 2721	772,50 Euro
Matt Black	171 2721 S	927,00 Euro
Brushed Gold	171 2721 BG	1.121,70 Euro





# 250



## WASCHTISCH-ZWEIGRIFFARMATUR

mit schwenkbarem Auslauf, mit 90° Keramikventilen, mit Flexschläuchen 3/8"

### TWO HANDLE BASIN MIXER

with swivel spout, with 90° ceramic headparts, with flexible hoses 3/8"

### ROBINETTERIE À DEUX POIGNÉES DE LAVABO

avec bec pivotant, avec têtes céramique 90°, avec flexibles 3/8"

### ARMATURA UMYWALKOWA Z DWOMA UCHWYTAMI

z obracaną wylewką, z 90° zaworami ceramicznymi, z węzami elastycznymi do podłączenia baterii 3/8"

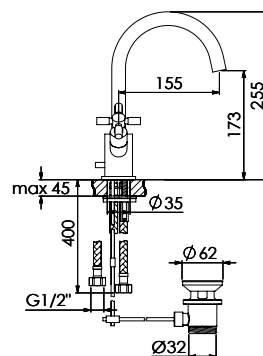


Ø 6 l/min  
3 bar

## 250 1500

mit Ablaufgarnitur 1 1/4", Ausladung 155 mm  
with pop up waste 1 1/4", projection 155 mm  
avec garniture d'écoulement 1 1/4", projection 155 mm  
z korkiem automatycznym 1 1/4", wylewka 155 mm

Chrome	250 1500	267,80 Euro
Matt Black	250 1500 S	386,30 Euro
Rose Gold	250 1500 RG	417,20 Euro
Brushed Gold	250 1500 BG	417,20 Euro
Brushed Nickel	250 1500 BN	386,30 Euro
Brushed Copper	250 1500 BC	417,20 Euro
Brushed Gunmetal	250 1500 BGM	417,20 Euro

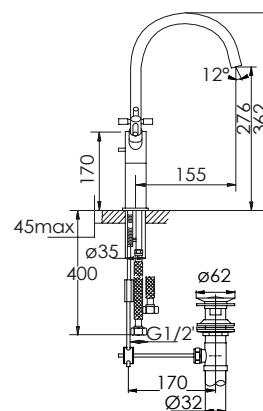


Ø 6 l/min  
3 bar

## 250 1550

mit Ablaufgarnitur 1 1/4", Ausladung 155 mm  
with pop up waste 1 1/4", projection 155 mm  
avec garniture d'écoulement 1 1/4", projection 155 mm  
z korkiem automatycznym 1 1/4", wylewka 155 mm

Chrome	250 1550	324,50 Euro
Matt Black	250 1550 S	463,50 Euro
Rose Gold	250 1550 RG	509,90 Euro
Brushed Gold	250 1550 BG	509,90 Euro
Brushed Nickel	250 1550 BN	463,50 Euro



SEITE  
PAGE 150

# KALTWASSER-ARMATUR

PILLAR TAP

ROBINET DE SERVICE

ARMATURA DO ZIMNEJ WODY



Ø 6 l/min  
3 bar

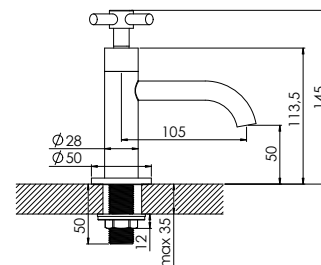
## 250 2500

mit 90° Keramikventil, mit Flexschlauch  $\ddot{U}$   $\frac{1}{2}$ " x  $\ddot{U}$   $\frac{3}{8}$ ",  
Ausladung 105 mm

with 90° ceramic headpart, with flexible hose  $\ddot{U}$   $\frac{1}{2}$ " x  $\ddot{U}$   $\frac{3}{8}$ ",  
projection 105 mm

avec tête céramique 90°, flexible  $\ddot{U}$   $\frac{1}{2}$ " x  $\ddot{U}$   $\frac{3}{8}$ ",  
projection 105 mm

z głowicą ceramiczną 90°,  
z węzami elastycznymi do podłączenia baterii  
 $\ddot{U}$   $\frac{1}{2}$ " x  $\ddot{U}$   $\frac{3}{8}$ ", wylewka 105 mm



Chrome	250 2500	139,10 Euro
Matt Black	250 2500 S	185,40 Euro
Rose Gold	250 2500 RG	206,00 Euro
Brushed Gold	250 2500 BG	206,00 Euro
Brushed Nickel	250 2500 BN	185,40 Euro



## 3-LOCH WASCHTISCH-WAND-ARMATUR

mit 90° Keramikventilen, inkl. Messing-Unterputzkörper ½"

3-HOLE WALL MOUNTED BASIN MIXER

with 90° ceramic headparts, with concealed body ½"

MÉLANGEUR DE LAVABO 3-TROU MURAL

têtes céramique 90°, avec corps d'encastrement ½"

3-OTWOROWA ARMATURA ŚCIENNA

z 90° zaworami ceramicznymi, z elementem podtynkowym podłączenia ½"

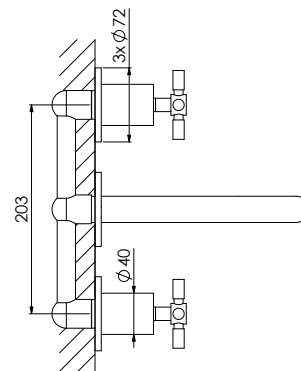


Ø 6 l/min  
3 bar

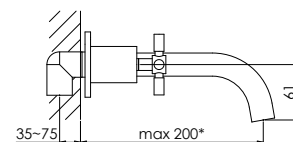
### 250 1902

Ausladung 200 mm  
projection 200 mm  
projection 200 mm  
wylewka 200 mm

Chrome	250 1902	391,40 Euro
Matt Black	250 1902 S	551,10 Euro
Rose Gold	250 1902 RG	607,70 Euro
Brushed Gold	250 1902 BG	607,70 Euro
Brushed Nickel	250 1902 BN	551,10 Euro
Brushed Copper	250 1902 BC	607,70 Euro
Brushed Gunmetal	250 1902 BGM	607,70 Euro



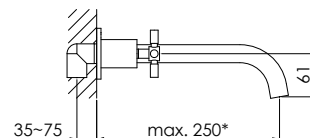
\*Ausladung abhängig von Einbautiefe  
\*Projection depending on installation depth



### 250 1916

Ausladung 250 mm  
projection 250 mm  
projection 250 mm  
wylewka 250 mm

Chrome	250 1916	412,00 Euro
Matt Black	250 1916 S	576,80 Euro



250 1905 Verlängerungsset 25 mm | Extension set 25 mm 118,50 Euro

250 1905 5 Verlängerungsset 50 mm | Extension set 50 mm 153,50 Euro

Verlängerungsset Brushed Nickel/Rose Gold/Matt Black auf Anfrage

Extension kit Brushed Nickel/Rose Gold/Matt Black on request

Kit d'extension Brushed Nickel/Rose Gold/Matt Black sur demand

Zestaw przedłużający Nickel/Rose Gold/Matt Black pod zapytanie



SEITE  
PAGE 150

## 3-LOCH WASCHTISCH-ARMATUR

mit 90° Keramikventilen, mit Verbindungsschläuchen zu den Seitenventilen,  
Anschlusschläuche zu den Seitenventilen 099 9232 separat bestellen

### 3-HOLE BASIN MIXER

with 90° ceramic headparts, with connecting hoses to the angle valves, flex hoses between  
deckvalve and angle valve 099 9232 not included, order separately

### MÉLANGEUR DE LAVABO 3-TROU

têtes céramique 90°, avec flexibles pour raccordement bec/robinet d'arrêt, flexibles pour raccordement  
robinet d'arrêt au robinet équerre 099 9232 à commander apart

### 3-OTWOROWA ARMATURA UMYWALKOWA

z 90° zaworami ceramicznymi, z węzami łączeniowymi zawory,  
węże podłączeniowe do zaworów kątowych 099 9232 zamawiać oddzielnie



Ø 6 l/min  
3 bar

## 250 2000

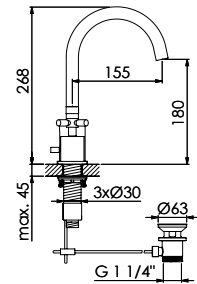
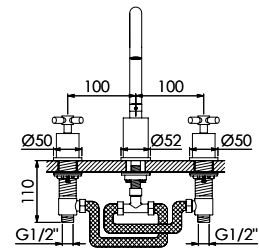
mit Ablaufgarnitur 1 ¼", Ausladung 155 mm  
with pop up waste 1 ¼", projection 155 mm  
avec garniture d'écoulement 1 ¼", projection 155 mm  
z korkiem automatycznym 1 ¼", wylewka 155 mm

Chrome	250 2000	417,20 Euro
Matt Black	250 2000 S	587,10 Euro
Rose Gold	250 2000 RG	643,80 Euro
Brushed Gold	250 2000 BG	643,80 Euro

## 099 9232

Anschlusschläuche zu den Seitenventilen, 400 mm  
flex hoses between deckvalve and angle valve, 400 mm  
flexibles pour raccordement robinet d'arrêt au robinet équerre,  
400 mm  
węże podłączeniowe do zaworów kątowych, 400 mm

099 9232	77,30 Euro
----------	------------



250

# WASCHTISCHZUBEHÖR

WASHBASIN ACCESSORIES | ACCESSOIRES DE LAVABO | ARMATURA UMYWALKOWA



## 100 1692

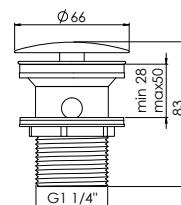
Ablaufgarnitur mit Druckverschluss für Waschbecken mit Überlauf

Waste with „push-down“ for basins with overflow

Bonde „Clic-Clac“ pour lavabo avec trop-plein

Korek automatyczny z zamknięciem ciśnieniowym

do umywalk z przelewem



Chrome	100 1692	72,10 Euro
Matt Black	100 1692 S	102,00 Euro
Rose Gold	100 1692 RG	112,30 Euro
Brushed Gold	100 1692 BG	112,30 Euro
Brushed Nickel	100 1692 BN	102,00 Euro
Brushed Copper	100 1692 BC	112,30 Euro
Brushed Gunmetal	100 1692 BGM	112,30 Euro



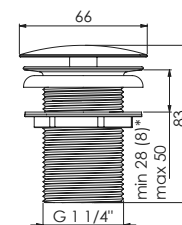
## 100 1693

Schaftventil 1 ¼" für Waschbecken ohne Überlauf

Shaft valve 1 ¼" for basins without overflow

Fermeture pour siphon 1 ¼" pour lavabo sans trop-plein

Odpływ 1 ¼" do umywalk bez przelewu



\*Chrom/ chrome

Chrome	100 1693	67,00 Euro
Matt Black	100 1693 S	97,90 Euro
Rose Gold	100 1693 RG	108,20 Euro
Brushed Gold	100 1693 BG	108,20 Euro
Brushed Nickel	100 1693 BN	97,90 Euro
Brushed Copper	100 1693 BC	108,20 Euro
Brushed Gunmetal	100 1693 BGM	108,20 Euro



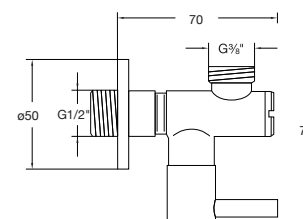
## 100 1640

Eckventil ½" mit ¾" Anschluss für Flexschlauch

Angle valve ½" with ¾" connection for flexible hose

Robinet équerre ½" raccord pour flexible ¾"

Zawór kątowy ½" z podłączeniem do węża elastycznego ¾"



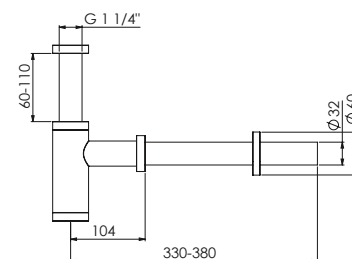
Chrome	100 1640	36,10 Euro
Matt Black	100 1640 S	56,70 Euro
Rose Gold	100 1640 RG	67,00 Euro
Brushed Gold	100 1640 BG	67,00 Euro
Brushed Nickel	100 1640 BN	56,70 Euro
Brushed Copper	100 1640 BC	67,00 Euro
Brushed Gunmetal	100 1640 BGM	67,00 Euro



## 100 1696

Design-Siphon | Design siphon | Siphon | Syfon

Chrome	100 1696	118,50 Euro
Matt Black	100 1696 S	205,00 Euro
Rose Gold	100 1696 RG	247,20 Euro
Brushed Gold	100 1696 BG	247,20 Euro
Brushed Nickel	100 1696 BN	205,00 Euro
Brushed Copper	100 1696 BC	247,20 Euro
Brushed Gunmetal	100 1696 BGM	247,20 Euro



# WAND-AUSLAUF FÜR WASCHTISCH ODER WANNE

WALL SPOUT FOR BASIN OR BATHTUB

BEC MURAL POUR LAVABO OU BAIGNOIRE

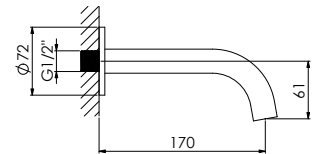
WYLEWKA DO WANNY LUB UMYWALKI



## 100 2300

Ausladung 170 mm  
projection 170 mm  
projection 170 mm  
wylewka 170 mm

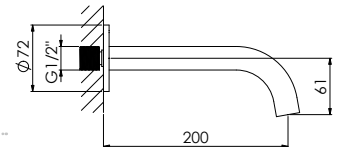
Chrome	100 2300	139,10 Euro
--------	----------	-------------



## 100 2310

Ausladung 200 mm  
projection 200 mm  
projection 200 mm  
wylewka 200 mm

Chrome	100 2310	149,40 Euro
Matt Black	100 2310 S	206,00 Euro
Rose Gold	100 2310 RG	231,80 Euro
Brushed Gold	100 2310 BG	231,80 Euro



## 100 2320

Ausladung 250 mm  
projection 250 mm  
projection 250 mm  
wylewka 250 mm

Chrome	100 2320	159,70 Euro
--------	----------	-------------



## BIDET-ZWEIGRIFFARMATUR

DUAL CROSS HANDLE BIDET MIXER TAP

MITIGEUR DE BIDET À DEUX POIGNÉES

ARMATURA BIDETOWA Z DWOMA UCHWYTAMI



Ø 6 l/min  
3 bar

### 250 1300

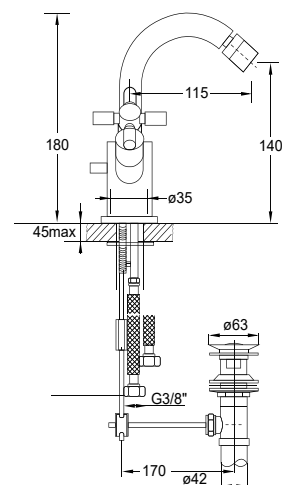
mit 90° Keramikventilen, mit Ablaufgarnitur 1 ¼",  
mit Flexschläuchen ¾", Ausladung 115 mm

with 90° ceramic headparts, with pop up waste 1 ¼",  
with flexible hoses ¾", projection 115 mm

avec têtes céramique 90°, avec flexibles ¾",  
projection 115 mm

z 90° zaworami ceramicznymi, z korkiem automatycznym 1 ¼",  
z węzami elastycznymi do podłączenia baterii ¾",  
wylewka 115 mm

Chrome	250 1300	278,10 Euro
--------	----------	-------------



## 4-LOCH WANNENRAND-ARMATUR

mit 90° Keramikventilen, mit Umsteller und ausziehbarer Handbrause, eigensicher gegen Rückfließen,  
mit Verbindungsschläuchen zu den Seitenventilen, Anschlusschläuche zu den Seitenventilen bauseits

4-HOLE DECK MOUNTED BATH MIXER

with 90° ceramic headparts, with diverter and pull-up handshower, intrinsically safe against backflow,  
connection hoses between deck valves and spout are included, flex hoses between deck-valve and angle valve not included

ROBINETTERIE BAIGNOIRE 4 TROUS SUR GORGE

têtes céramique 90°, inverseur dans le bec intégrée, avec douchette à main télescopique, sécurité contre le reflux, avec  
flexibles pour le raccorder robinet d'arrêt / bec, sans flexibles pour le raccorder robinet d'arrêt / robinet équerre

4-OTWOROWA ARMATURA WANNOWA

z 90° zaworami ceramicznymi, z wylewką, z przełącznikiem i wyciąganą słuchawką, zabezpieczenie przepływów zwrotnych, z  
zestawem węży do zaworów armatury, węże elastyczne do zaworów kątowych nie są zawarte w komplecie



Ø 15 l/min 13 l/min  
3 bar

### 250 2400

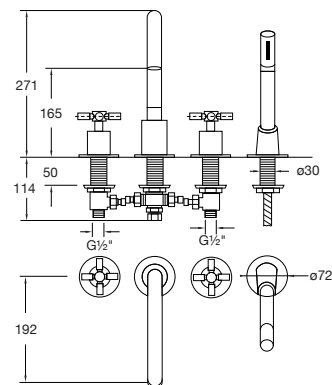
Ausladung 192 mm  
projection 192 mm  
projection 192 mm  
wylewka 192 mm

Chrome	250 2400	746,80 Euro
--------	----------	-------------

Matt Black	250 2400 S	1.055,80 Euro
------------	------------	---------------

Rose Gold	250 2400 RG	1.184,50 Euro
-----------	-------------	---------------

Brushed Gold	250 2400 BG	1.184,50 Euro
--------------	-------------	---------------



100 9511

SEITE  
PAGE 152



## 100 9511

Montagegestell mit Montageplatte, mit Wasserauffangbehälter,  
für alle Wannenrand-Armaturen, 3 integrierte Anschlüsse ½" (Kalt, Warm, Abgang)  
Rückstauklappe, Montagematerial inkl. Ablaufschlauch

Mounting frame with plate with water container,  
for all deck mounted basin and bath tub mixers, with 3 integrated connections ½"  
(hot/cold/outlet) check- valve, fixing kit including evacuation hose

Bâti support d'installation pour tous des robinets avec montage sur gorge,  
avec collecteur, raccords intégrés (alimentation eau chaud, eau froide, et sortie),  
clapet anti-retour, tuyau d'évacuation

Stelaż montażowy z płytą montażową z pojemnikiem na wodę,  
do wszystkich armatur nawannowych, 3 zintegrowane podłączenia (woda ciepła,  
zimna, odpływ), zawór zwrotny, materiał montażowy, wąż odpływowy i uniwersalne  
połączenie - T

100 9511

709,70 Euro



## 100 9512

Set Anschlussschläuche zu Montagegestell 100 9511,  
für alle 4-Loch Wannenrand-Armaturen (außer ... 2480),  
(2 Winkelschläuche ½" x ½" x 500 mm)

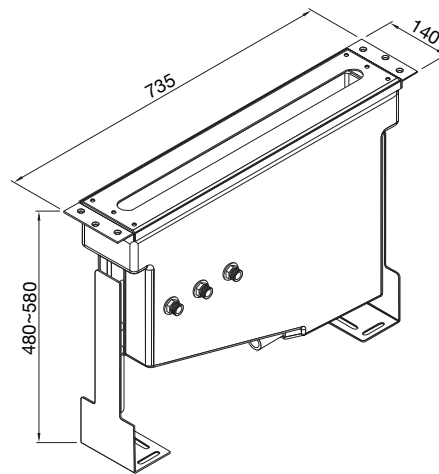
Connection hoses for mounting frame 100 9511 (not for ... 2480),  
(two angle flexible hoses ½" x ½" x 500 mm)

Flexible pour bâti support d'installation 100 9511  
(sauf ... 2480), (2 flexibles avec angle ½" x ½" x 500 mm)

Zestaw węży do stelaża montażowego 100 9511 (oprócz ... 2480),  
(2 węże narożn ½" x ½" x 500 mm)

100 9512

45,30 Euro



## 100 9513

Set Anschlussschläuche zu Montagegestell 100 9511, für externen Wannenauslauf  
(alle ... 2480), (3 Winkelschläuche ½" x ½" x 500 mm)

Connection hoses for mounting frame 100 9511 in combination with  
external bath-filter (for all ... 2480), (two angle flexible hoses ½" x ½" x 500 mm)

Flexible pour bâti support 100 9511 à utiliser pour alimentation par le trop-plein  
(tous ... 2480), (3 flexibles avec angle ½" x ½" x 500 mm)

Zestaw węży do stelaża montażowego 100 9511 do zewnętrznego napełniania wanny  
(wszystkie ... 2480), (3 węże narożne ½" x ½" x 500 mm)

100 9513

68,00 Euro

## 100 9411

Montageplatte für alle Waschtisch- und Wannenrand-Armaturen

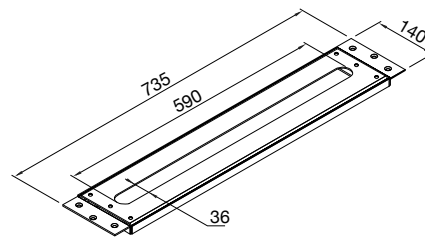
Mounting plate for all deck mounted basin and bath tub mixers

Plaque d'installation pour des robinets avec montage sur gorge

Płyta montażowa do wszystkich armatur nawannowych

100 9411

308,00 Euro



## FREISTEHENDE WANNEN-ARMATUR

(Einbaukörper 010 1160 separat bestellen)

FREE STANDING BATH MIXER

(Concealed set 010 1160 order separately)

ROBINETTERIE BAIGNOIRE SUR PIED/S

(Corps d'encastrement 010 1160 à commander séparément)

ARMATURA DO WANNY WOLNOSTOJĄCEJ

(Element podtynkowy z podłączeniami 010 1160 zamawiać oddzielnie)



△ 21,4 l/min ▯ 18,2 l/min  
3 bar

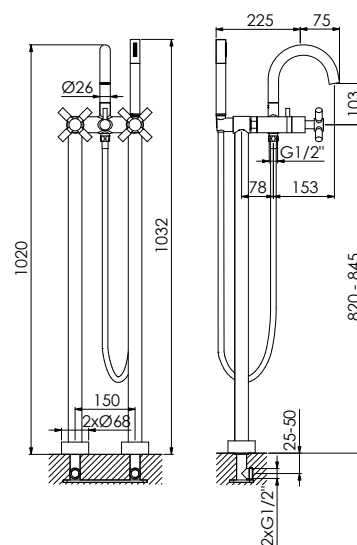
### 250 1162

mit 90° Keramikventilen,  
eigensicher gegen Rückfließen,  
mit Umsteller und Handbrause,  
Ausladung 153 mm

with 90° ceramic headparts,  
intrinsicly safe against backflow,  
with diverter and hand shower,  
projection 153 mm

avec têtes céramique 90°,  
sécurité contre le reflux,  
avec inverseur automatique,  
projection 153 mm

z 90° zaworami ceramicznymi,  
zabezpieczenie przepływów zwrotnych,  
z przełącznikiem na słuchawkę słuchawką,  
wylewka 153 mm



Chrome	250 1162	849,80 Euro
Matt Black	250 1162 S	1.189,70 Euro
Rose Gold	250 1162 RG	1.313,30 Euro
Brushed Gold	250 1162 BG	1.313,30 Euro
Brushed Nickel	250 1162 BN	1.189,70 Euro
Brushed Copper	250 1162 BC	1.313,30 Euro
Brushed Gunmetal	250 1162 BGM	1.313,30 Euro



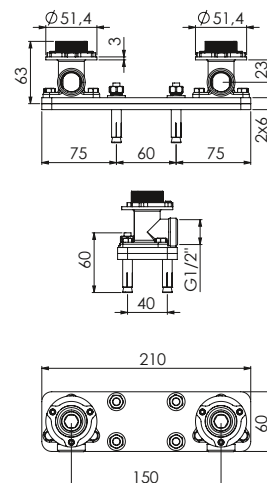
### 010 1160

Einbaukörper ½"  
für freistehende Wannen-Armatur,  
zur Montage auf dem Rohfußboden  
(Armatur separat bestellen)

Concealed set ½"  
for free standing bath mixer,  
for installation on the rough floor  
(mixer order separately)

Corps d'encastrement ½"  
pour robinetterie baignoire sur pied/s  
(robinetterie à commander séparément)

Element podtynkowy z podłączeniami ½"  
do wolnostojącej armatury wannowej,  
do montażu na posadzce  
(element zewnętrzny zamawiać oddzielnie)



010 1160	226,60 Euro
----------	-------------

## AUFPUTZTHERMOSTAT ½"

mit Temperatur- und Mengenregulierung, eigensicher gegen Rückfließen

## EXPOSED THERMOSTATIC MIXER ½"

with temperature and volume control, intrinsically safe against backflow

## THERMOSTAT ½" MURAL

poignées pour réglage de température et débit, sécurité contre le reflux

## ARMATURA TERMOSTATYCZNA NATYNKOWA ½"

z regulacją temperatury i ciśnienia wody, zabezpieczenie przepływów zrotnych



16,2 l/min  
3 bar

250 3200

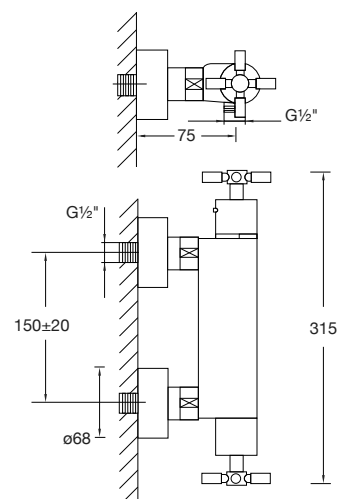
für Dusche

for shower

pour la douche

do prysznic

Chrome 250 3200 540,80 Euro



## SERIENÜBERGREIFENDE KOMBINATIONSMÖGLICHKEITEN



CROSS-SERIES COMBINATIONS

COMBINAISONS ENTRE LES SÉRIES

ARTYKUŁY PASUJĄCE DO WIELU SERII



thermostats

ab Seite

from page | de page | od strony

172



slidetric

ab Seite

from page | de page | od strony

165



iFlow

ab Seite

from page | de page | od strony

160



Sensual Rain

ab Seite

from page | de page | od strony

187



## WANNE/BRAUSE-ZWEIGRIFFARMATUR ½"

mit 90° Keramikventilen, eigensicher gegen Rückfließen

DUAL CROSS HANDLE BATH/SHOWER MIXER TAP ½"

with 90° ceramic cartridges, built-in backflow protection

MÉLANGEUR DOUBLE POIGNÉE POUR BAIGNOIRE/DOUCHE ½"

avec cartouches céramiques 90°, sécurisé anti-retour

ARMATURA JEDNOUCHWYTOWA NATYNKOWA ½"

z 90° zaworami ceramicznymi, zabezpieczenie przepływów zwrotnych



Ø 15 l/min 16 l/min  
3 bar

### 250 1100

für Wanne

mit automatischem Umsteller, Ausladung 205 mm

for bathtub

with automatic diverter, projection 205 mm

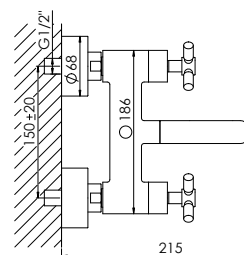
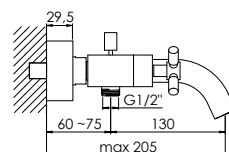
pour la baignoire

avec inverseur automatique, projection 205 mm

do wanny

z automatycznym przełącznikiem, wylewka 205 mm

Chrome	250 1100	345,10 Euro
Matt Black	250 1100 S	499,60 Euro
Rose Gold	250 1100 RG	551,10 Euro
Brushed Gold	250 1100 BG	551,10 Euro
Brushed Nickel	250 1100 BN	499,60 Euro
Brushed Copper	250 1100 BC	551,10 Euro
Brushed Gunmetal	250 1100 BGM	551,10 Euro



15 l/min  
3 bar

### 250 1200

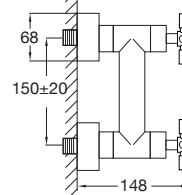
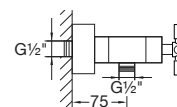
für Dusche

for shower

pour la douche

do prysznica

Chrome	250 1200	288,40 Euro
Matt Black	250 1200 S	401,70 Euro
Rose Gold	250 1200 RG	463,50 Euro
Brushed Nickel	250 1200 BN	401,70 Euro





FIRST CLASS  
ALL OVER THE WORLD

GRAND HYATT \*\*\*\*\* BERLIN/GERMANY  
KAMEHA GRAND HOTEL \*\*\*\*\* BONN/GERMANY  
DREISCHEIBENHAUS DÜSSELDORF/GERMANY  
MARITIM HOTEL \*\*\*\*\* DÜSSELDORF/GERMANY  
ELBPHILHARMONIE HAMBURG/GERMANY  
AL WAKRA HOTEL BY TIVOLI \*\*\*\*\* QATAR  
MARINA ONE \*\*\*\*\* SINGAPORE  
MARINA BAY \*\*\*\*\* SINGAPORE  
DUO RESIDENCE \*\*\*\*\* SINGAPORE  
MONT'KIARA 20 \*\*\*\*\* DESIGNED BY NORMAN FOSTER MALAYSIA  
RENAISSANCE HARBOUR VIEW HOTEL \*\*\*\* HONG KONG  
PARK HYATT HOTEL \*\*\*\*\* HYDERABAD/INDIA  
MARRIOTT HOTEL \*\*\*\*\* DOHA/QATAR  
MARITIM HOTEL \*\*\*\*\* MAURITIUS  
SEALINK GOLF RESORT \*\*\*\*\* PAN THIENT/VIETNAM  
PUN HLAING LODGE \*\*\*\*\* MYANMAR  
HOTEL LA MAISON CHAMPS-ÉLYSÉES \*\*\*\*\* PARIS/FRANCE  
IFEN HOTEL \*\*\*\*\* AUSTRIA  
ABAMA HOTEL \*\*\*\*\* TENERIFFA/SPAIN  
ELITE PLAZA HOTEL \*\*\*\* STOCKHOLM/SWEDEN  
RADISSON SAS \*\*\*\*\* DUBROVNIK/CROATIA  
EDEN ONE HEALTH CLUB & SPA, DUBLIN  
LES ROCHES BLANCHES, FRANCE  
WIDUS HOTEL, PHILIPPINES  
AND MANY MORE...

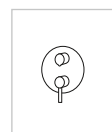


# SENSUAL RAIN

THE BATH TO BE  
BY STEINBERG



UNTERPUTZ-ARMATUREN  
CONCEALED FAUCETS  
ROBINETTERIE ENCASTRÉE  
ARMATURA PODTYNKOWE



## iFLOW - VOLLELEKTRONISCHE ARMATUR MIT DIGITALANZEIGE

komplett mit Misch- und Umstelleinheit, mit intuitivem Bedienkomfort dank Push & Twist-Controller und Digitaldisplay, mit elektronischer Temperaturregelung, Temperaturanzeige über LED Farbverlauf, ohne Mengenregulierung, ½" Ausgänge

## iFLOW - FULL ELECTRONIC MIXER WITH DIGITAL INDICATIONS

complete with thermostatic processor and diverter, easy to use thanks to Push & Twist-Controller and digital display, with electronic temperature control, temperature sensitive colour gradient LED, without volume control, ½" outlets

## iFLOW - MÉLANGEUR ÉLECTRONIQUE À AFFICHAGE DIGITAL NUMERIQUE

avec unité de mélange et de inverseur intégré, facile à utiliser grâce aux Push & Twist-Controller, avec contrôle électronique de la température, indication de la température par dégradé de couleurs en LED, sans contrôle du débit, sortie ½"

## iFLOW - W PEŁNI ELEKTRONICZNA ARMATURA Z CYFROWYM WYŚWIETLACZEM

w komplecie z procesorem termostatycznym i przełącznikiem, łatwy w obsłudze dzięki Push & Twist-Controller, z elektroniczną regulacją temperatury, kolorowy wyświetlacz LED reagujący na zmianę temperatury, bez regulacji ciśnienia, gniazda ½"



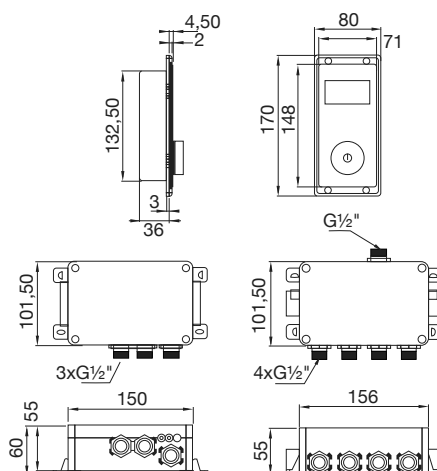
Ø 15 l/min  
3 bar

### 390 4645

für bis zu 4 Verbraucher  
for up to 4 exits  
pour maximum 4 sorties  
dla maksymalny 4 odbiorników

Chrome	390 4645	1.751,00 Euro
Matt Black	390 4645 S	1.905,50 Euro
Matt White	390 4645 W	1.905,50 Euro
Brushed Gold	390 4645 BG	2.550,00 Euro
Brushed Copper	390 4645 BC	2.550,00 Euro
Brushed Gunmetal	390 4645 BGM	2.550,00 Euro

LED-Beleuchtung schaltet sich bei Benutzung der iFlow Armatur automatisch ein.  
LED lighting automatically switches on when iFlow mixer tap is in use.  
L'éclairage LED s'allume automatiquement lorsque le robinet du mélangeur iFlow est utilisé.  
Oświetlenie LED włącza się automatycznie podczas użytkowania armatury iFlow.





## UNTERPUTZTHERMOSTAT

Semi concealed Unterputzthermostat, mit Pushtronic inkl. Mengenregulierung, unten liegender Brauseanschluss ½" und zwei rückseitige Ausgänge

### SEMI CONCEALED THERMOSTATIC MIXER

Semi Concealed Thermostatic Mixer Valve ½", Pushtronic, with volume control, Bottom outlet ½" for shower handset and 2 back outlets

### MÉLANGEUR THERMOSTATIQUE

Thermostat encastrable ½" semi-encasté, avec pushtronic et réglage du débit, Raccordement de douche ½" en bas et deux sorties à l'arrière

### TERMOSTAT PODTYNKOWY

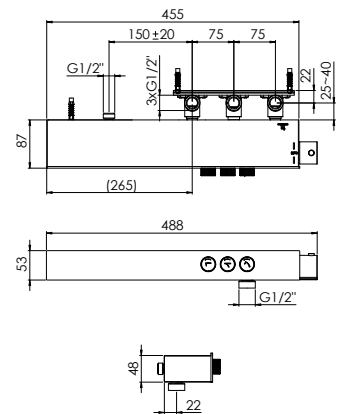
Półpodtynkowy termostat ½", z przyciskiem pushtronic z regulacją natężenia, przyłącze prysznicowe ½" na dole i dwa wyloty z tyłu



### 390 3330

für 3 Verbraucher  
for 3 outlets  
pour 3 utilisateurs  
3 wyjścia

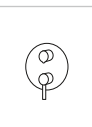
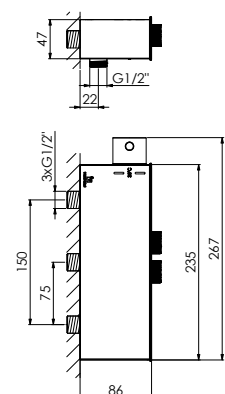
Chrome	390 3330	1.287,50 Euro
Matt Black	390 3330 S	1.545,00 Euro



### 390 3320

für 2 Verbraucher  
for 2 outlets  
pour 2 utilisateurs  
2 wyjścia

Chrome	390 3320	978,50 Euro
Matt Black	390 3320 S	1.287,50 Euro



## FERTIGMONTAGESET

für Wanne/Brause-Einhebelmischer ½", mit pushtronic Bedienkomfort, 4 Buttons mit unterschiedlichen Symbolen im Lieferumfang enthalten, es können mehrere Verbraucher gleichzeitig angesteuert werden (Einbaukörper 039 2110 separat bestellen)

### FINISH SET

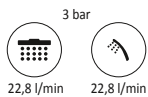
for single lever bath/shower mixer, with pushtronic user comfort, 4 buttons with different symbols included, controls multiple outlets (Concealed set 039 2110 order separately)

### JEU DE FINITION

pour mitigeur mono commande baignoire/douche, avec pushtronic sélection, 4 boutons avec diff. symboles de fonctions inclus, vous pouvez commander plusieurs sorties simultanément (corps d'encastrement 039 2110 à commander séparément)

### ELEMENT ZEWNĘTRZNY

do baterii wannowo natryskowej jednouchwytowej, z komfortową obsługą pushtronic, 4 przyciski z różnymi symbolami w dostarczonym zestawie, możliwość sterowania kilkoma odbiornikami wody jednocześnie (element podtynkowy 039 2110 zamawiać oddzielnie)



### 340 2221 3

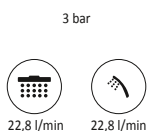
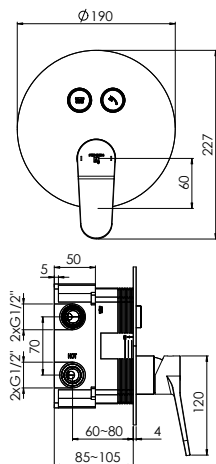
für 2 Verbraucher,  
mit Abdeckplatte Ø 190 mm

for 2 outlets,  
with cover plate dia. 190 mm

pour 2 utilisateurs,  
avec plaque de protection Ø 190 mm

2 wyjścia,  
z rozetą Ø190 mm

Chrome	340 2221 3	236,90 Euro
Matt Black	340 2221 3 S	370,80 Euro
Brushed Gold	340 2221 3 BG	458,40 Euro



### 342 2221 3

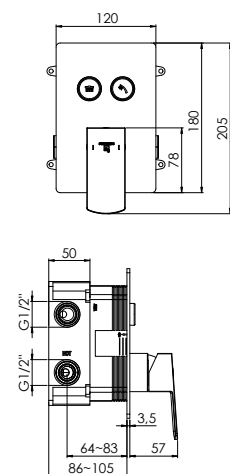
für 2 Verbraucher,  
mit Abdeckplatte 120 mm x 180 mm

for 2 outlets,  
with cover plate 120 mm x 180 mm

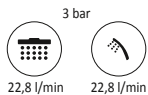
pour 2 utilisateurs,  
avec plaque de protection 120 mm x 180 mm

2 wyjścia,  
z rozetą 120 mm x 180 mm

Chrome	342 2221 3	236,90 Euro
Matt Black	342 2221 3 S	370,80 Euro
Brushed Gold	342 2221 3 BG	458,40 Euro



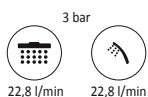
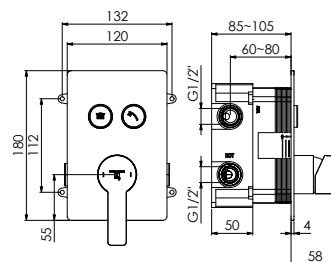
099 2119 Verlängerungsset 25 mm | Extension set 25 mm 226,60 Euro



### 390 2222 3

für 2 Verbraucher,  
mit Abdeckplatte 120 mm x 180 mm  
for 2 outlets,  
with cover plate 120 mm x 180 mm  
pour 2 utilisateurs,  
avec plaque de protection 120 mm x 180 mm  
2 wyjscia,  
z rozetą 120 mm x 180 mm

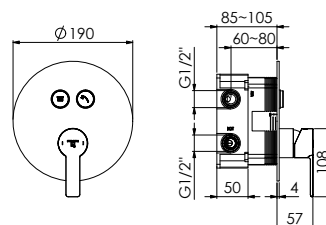
Chrome	390 2222 3	334,80 Euro
Matt Black	390 2222 3 S	566,50 Euro
Rose Gold	390 2222 3 RG	700,40 Euro
Brushed Gold	390 2222 3 BG	700,40 Euro
Brushed Nickel	390 2222 3 BN	566,50 Euro



### 390 2322 3

für 2 Verbraucher,  
mit Abdeckplatte  $\varnothing$  190 mm  
for 2 outlets,  
with cover plate dia. 190 mm  
pour 2 utilisateurs,  
avec plaque de protection  $\varnothing$  190 mm  
2 wyjscia,  
z rozetą  $\varnothing$  190 mm

Chrome	390 2322 3	334,80 Euro
Matt Black	390 2322 3 S	566,50 Euro
Rose Gold	390 2322 3 RG	700,40 Euro
Brushed Gold	390 2322 3 BG	700,40 Euro
Brushed Nickel	390 2322 3 BN	566,50 Euro



## UNTERPUTZ EINBAUKÖRPER 1/2"

CONCEALED SET 1/2"

CORPS D'ENCASTREMENT 1/2"

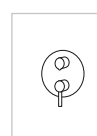
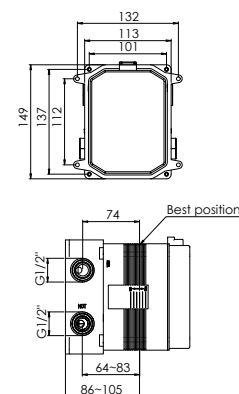
ELEMENT PODTYNKOWY PODŁĄCZENIA 1/2"



### 039 2110

mit pushtronic Bedienkomfort, für 2 Verbraucher  
with pushtronic user comfort, for 2 outlets  
avec pushtronic sélection, pour 2 utilisateurs  
z komfortową obsługą pushtronic, 2 wyjscia

039 2110	293,60 Euro
----------	-------------



## FERTIGMONTAGESET

für Unterputzthermostat ½", mit pushtronic Bedienkomfort, 4 Buttons mit unterschiedlichen Symbolen im Lieferumfang enthalten, es können mehrere Verbraucher gleichzeitig angesteuert werden (Einbaukörper 039 4110 separat bestellen)

### FINISH SET

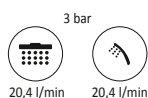
for concealed thermostatic mixer ½", with pushtronic user comfort, 4 buttons with different symbols included, controls multiple outlets (Concealed set 039 4110 order separately)

### JEU DE FINITION

pour mélangeur thermostatique ½", avec pushtronic sélection, Bouton-poussoir marche/arrêt, utilisation simultanée de plusieurs sorties, 4 boutons avec diff. symboles de fonctions inclus, vous pouvez commander plusieurs sorties simultanément (corps d'encastrement 039 4110 à commander séparément)

### ELEMENT ZEWNĘTRZNY

do termostatu podtynkowego ½", z komfortową obsługą pushtronic, 4 przyciski z różnymi symbolami w dostarczonym zestawie, możliwość sterowania kilkoma odbiornikami wody jednocześnie (element podtynkowy 039 4110 zamawiać oddzielnie)



## 390 4222 3

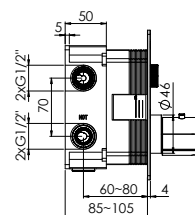
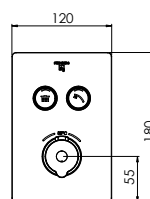
für 2 Verbraucher, mit Mengenregulierung, mit Abdeckplatte 120 mm x 180 mm

for 2 outlets, with volume control, with cover plate 120 mm x 180 mm

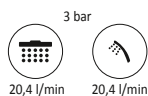
pour 2 utilisateurs, avec réglage du débit, avec plaque de protection 120 mm x 180 mm

2 wyjścia, z regulacją ciśnienia, z rozetą 120 mm x 180 mm

Chrome	390 4222 3	386,30 Euro
Matt Black	390 4222 3 S	566,50 Euro
Rose Gold	390 4222 3 RG	700,40 Euro
Brushed Gold	390 4222 3 BG	700,40 Euro
Brushed Nickel	390 4222 3 BN	566,50 Euro



099 4119 Verlängerungsset 25 mm | Extension set 25 mm 206,00 Euro



## 390 4223 3

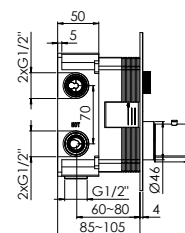
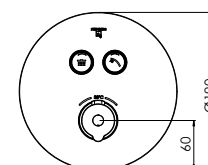
für 2 Verbraucher, mit Abdeckplatte Ø 190 mm

for 2 outlets, with cover plate dia. 190 mm

pour 2 utilisateurs, avec plaque de protection Ø 190 mm

2 wyjścia, z rozetą Ø190 mm

Chrome	390 4223 3	386,30 Euro
Matt Black	390 4223 3 S	566,50 Euro
Rose Gold	390 4223 3 RG	700,40 Euro
Brushed Gold	390 4223 3 BG	700,40 Euro
Brushed Nickel	390 4223 3 BN	566,50 Euro



099 4119 Verlängerungsset 25 mm | Extension set 25 mm 206,00 Euro

## FERTIGMONTAGESET

für Unterputzthermostat ½", mit slidetronic Bedienkomfort, 4 Buttons mit unterschiedlichen Symbolen im Lieferumfang enthalten, es können mehrere Verbraucher gleichzeitig angesteuert werden (Einbaukörper 039 4110 separat bestellen)

### FINISH SET

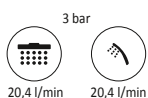
for concealed thermostatic mixer ½", with slidetronic user comfort, 4 buttons with different symbols included, controls multiple outlets (Concealed set 039 4110 order separately)

### JEU DE FINITION

pour mélangeur thermostatique ½", avec slidetronic sélection, Bouton-poussoir marche/arrêt, utilisation simultanée de plusieurs sorties, 4 boutons avec diff. symboles de fonctions inclus, vous pouvez commander plusieurs sorties simultanément (corps d'encastrement 039 4110 à commander séparément)

### ELEMENT ZEWNĘTRZNY

do termostatu podtynkowego ½", z komfortową obsługą slidetronic, 4 przyciski z różnymi symbolami w dostarczanym zestawie, możliwość sterowania kilkoma odbiornikami wody jednocześnie (element podtynkowy 039 4110 zamawiać oddzielnie)



## 390 4923 3

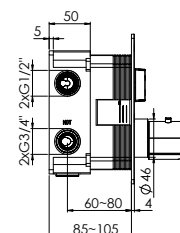
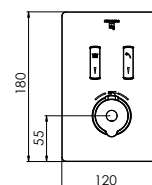
für 2 Verbraucher, mit Mengenregulierung, mit Abdeckplatte 120 mm x 180 mm

for 2 outlets, with volume control, with cover plate 120 mm x 180 mm

pour 2 utilisateurs, avec réglage du débit, avec plaque de protection 120 mm x 180 mm

2 wyjścia, z regulacją ciśnienia, z rozetą 120 mm x 180 mm

Chrome	390 4923 3	401,70 Euro
Matt Black	390 4923 3 S	607,70 Euro
Rose Gold	390 4923 3 RG	700,40 Euro
Brushed Gold	390 4923 3 BG	700,40 Euro
Brushed Nickel	390 4923 3 BN	566,50 Euro



099 4129 Verlängerungsset 25 mm | Extension set 25 mm 206,00 Euro

## UNTERPUTZ EINBAUKÖRPER ½"

CONCEALED SET ½"

CORPS D'ENCASTREMENT ½"

ELEMENT PODTYNKOWY PODŁĄCZENIA ½"



## 039 4110

für Thermostat mit pushtronic/slidetronic, für 2 Verbraucher, mit Thermostatkartusche, mit Mengenregulierung

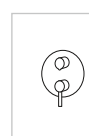
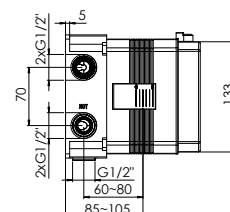
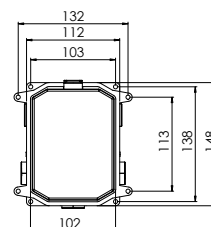
Concealed Body ½" for thermostatic mixer with pushtronic/slidetronic, for 2 outlets, with thermostatic cartridge, with volume control, Finish Set order separately

Corps d'encastrement ½" pour mélangeur thermostatique avec pushtronic/slidetronic, pour 2 sorties, avec cartouche thermostatique, avec réglage du débit, kit de finition à commander séparément

Korpus podtynkowy ½"

dla termostatu z pushtronic/slidetronic, dla 2 użytkowników, z wkładem termostatycznym, z regulacją przepływu

039 4110 484,10 Euro



## FERTIGMONTAGESET

für Unterputzthermostat  $\frac{3}{4}$ ", mit pushtronic Bedienkomfort, 4 Buttons mit unterschiedlichen Symbolen im Lieferumfang enthalten, es können mehrere Verbraucher gleichzeitig angesteuert werden (Einbaukörper 039 4100 separat bestellen)

### FINISH SET

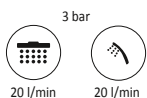
for concealed thermostatic mixer  $\frac{3}{4}$ ", with pushtronic user comfort, 4 buttons with different symbols included, controls multiple outlets (Concealed set 039 4100 order separately)

### JEU DE FINITION

pour mélangeur thermostatique  $\frac{3}{4}$ ", avec pushtronic sélection, Bouton-poussoir marche/arrêt, utilisation simultanée de plusieurs sorties, 4 boutons avec diff. symboles de fonctions inclus, vous pouvez commander plusieurs sorties simultanément (corps d'encastrement 039 4100 à commander séparément)

### ELEMENT ZEWNĘTRZNY

do termostatu podtynkowego  $\frac{3}{4}$ ", z komfortową obsługą pushtronic, 4 przyciski z różnymi symbolami w dostarczonym zestawie, możliwość sterowania kilkoma odbiornikami wody jednocześnie (element podtynkowy 039 4100 zamawiać oddzielnie)



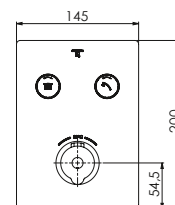
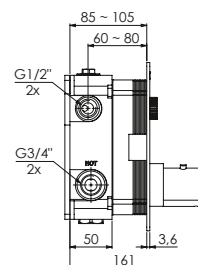
### 390 4221 3

für 2 Verbraucher, mit Mengenregulierung, mit Abdeckplatte 145 mm x 200 mm

for 2 outlets, with volume control, with cover plate 145 mm x 200 mm

pour 2 utilisateurs, avec réglage du débit, avec plaque de protection 145 mm x 200 mm

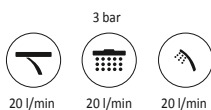
2 wyjscia, z regulacją ciśnienia, z rozetą 145 mm x 200 mm



Chrome	390 4221 3	412,00 Euro
--------	------------	-------------

Matt Black	390 4221 3 S	721,00 Euro
------------	--------------	-------------

099 4139 Verlängerungsset 25 mm | Extension set 25 mm 206,00 Euro



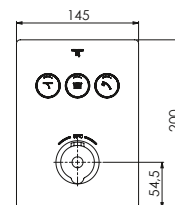
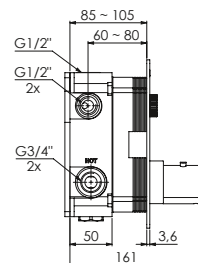
### 390 4231 3

für 3 Verbraucher, mit Mengenregulierung, mit Abdeckplatte 145 mm x 200 mm

for 3 outlets, with volume control, with cover plate 145 mm x 200 mm

pour 3 utilisateurs, avec réglage du débit, avec plaque de protection 145 mm x 200 mm

3 wyjscia, z regulacją ciśnienia, z rozetą 145 mm x 200 mm



Chrome	390 4231 3	566,50 Euro
--------	------------	-------------

Matt Black	390 4231 3 S	875,50 Euro
------------	--------------	-------------

099 4139 Verlängerungsset 25 mm | Extension set 25 mm 206,00 Euro

## FERTIGMONTAGESET

für Unterputzthermostat  $\frac{3}{4}$ " , mit slidetronic Bedienkomfort, 4 Buttons mit unterschiedlichen Symbolen im Lieferumfang enthalten, es können mehrere Verbraucher gleichzeitig angesteuert werden (Einbaukörper 039 4100 separat bestellen)

### FINISH SET

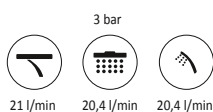
for concealed thermostatic mixer  $\frac{3}{4}$ " , with slidetronic user comfort, 4 buttons with different symbols included, controls multiple outlets (Concealed set 039 4100 order separately)

### JEU DE FINITION

pour mélangeur thermostatique  $\frac{3}{4}$ " , avec slidetronic sélection, Bouton-poussoir marche/arrêt, utilisation simultanée de plusieurs sorties, 4 boutons avec diff. symboles de fonctions inclus, vous pouvez commander plusieurs sorties simultanément (corps d'encastrement 039 4100 à commander séparément)

### ELEMENT ZEWNĘTRZNY

do termostatu podtynkowego  $\frac{3}{4}$ " , z komfortową obsługą slidetronic, 4 przyciski z różnymi symbolami w dostarczonym zestawie, możliwość sterowania kilkoma odbiornikami wody jednocześnie (element podtynkowy 039 4100 zamawiać oddzielnie)



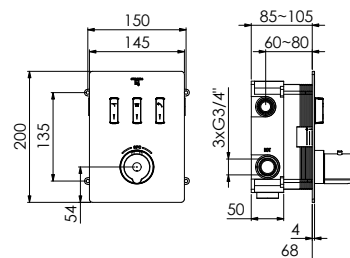
## 390 4931 3

für 3 Verbraucher, mit Mengenregulierung, mit Abdeckplatte 145 mm x 200 mm

for 3 outlets, with volume control, with cover plate 145 mm x 200 mm

pour 3 utilisateurs, avec réglage du débit, avec plaque de protection 145 mm x 200 mm

3 wyjscia, z regulacją ciśnienia, z rozetą 145 mm x 200 mm



Chrome	390 4931 3	607,70 Euro
Matt Black	390 4931 3 S	916,70 Euro

099 4149 Verlängerungsset 25 mm | Extension set 25 mm 206,00 Euro



## 039 4100

Universal Unterputz Einbaukörper  $\frac{3}{4}$ "

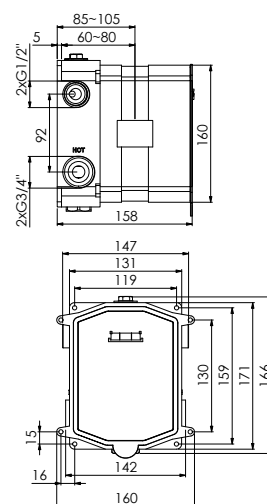
für Thermostat mit pushtronic, für 2 oder 3 Verbraucher, mit Thermostatkartusche, mit Mengenregulierung, Feinbauset separat bestellen

Concealed set  $\frac{3}{4}$ " universal for thermostatic mixer with pushtronic, for 2 or 3 outlets, with thermostatic cartridge, with volume control, Finish set order separately

Corps d'encastrement universel  $\frac{3}{4}$ " pour mélangeur thermostatique avec pushtronic, avec 2 ou 3 utilisateurs, avec cartouche thermostatique, avec réglage du débit, Jeu de finition à commander séparément

Uniwersalny element podtynkowy  $\frac{3}{4}$ " do baterii termostaticznej pushtronic, z 2 lub 3 wyjściami, z głowicą termostaticzną, z regulacją ciśnienia, Element zewnętrzny zamawiać oddzielnie

039 4100 566,50 Euro



099 4139 Verlängerungsset 25 mm | Extension set 25 mm 206,00 Euro

## FERTIGMONTAGESET

für Wanne/Brause-Einhebelmischer ¾", mit pushtronic Bedienkomfort, 4 Buttons mit unterschiedlichen Symbolen im Lieferumfang enthalten, es können mehrere Verbraucher gleichzeitig angesteuert werden (Einbaukörper 039 2100 separat bestellen)

### FINISH SET

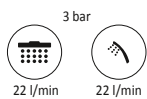
for single lever bath/shower mixer ¾", with pushtronic user comfort, 4 buttons with different symbols included, controls multiple outlets (Concealed set 039 2100 order separately)

### JEU DE FINITION

pour mitigeur mono commande ¾" baignoire/douche, avec pushtronic sélection, 4 boutons avec diff. symboles de fonctions inclus, vous pouvez commander plusieurs sorties simultanément (corps d'encastrement 039 2100 à commander séparément)

### ELEMENT ZEWNĘTRZNY

do baterii wannowo natryskowej jednouchwytowej, z komfortową obsługą pushtronic, 4 przyciski z różnymi symbolami w dostarczonym zestawie, możliwość sterowania kilkoma odbiornikami wody jednocześnie (element podtynkowy 039 2100 zamawiać oddzielnie)



## 390 2221 3

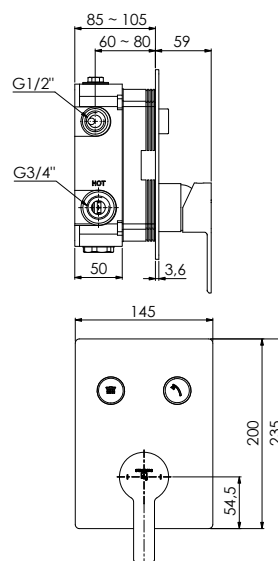
für 2 Verbraucher,  
mit Abdeckplatte 145 mm x 200 mm

for 2 outlets,  
with cover plate 145 mm x 200 mm

pour 2 utilisateurs,  
avec plaque de protection 145 mm x 200 mm

2 wyjścia,  
z rozetą 145 mm x 200 mm

Chrome	390 2221 3	412,00 Euro
Matt Black	390 2221 3 S	721,00 Euro



099 2139 Verlängerungsset 25 mm | Extension set 25 mm 226,60 Euro





### 390 2231 3

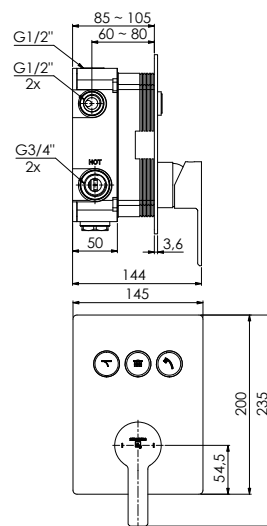
für 3 Verbraucher,  
mit Abdeckplatte 145 mm x 200 mm

for 3 outlets,  
with cover plate 145 mm x 200 mm

pour 3 utilisateurs,  
avec plaque de protection 145 mm x 200 mm

3 wyjścia,  
z rozetą 145 mm x 200 mm

Chrome	390 2231 3	566,50 Euro
Matt Black	390 2231 3 S	875,50 Euro



099 2139 Verlängerungsset 25 mm | Extension set 25 mm 226,60 Euro



### 039 2100

Universal Unterputz Einbaukörper ¾"

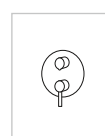
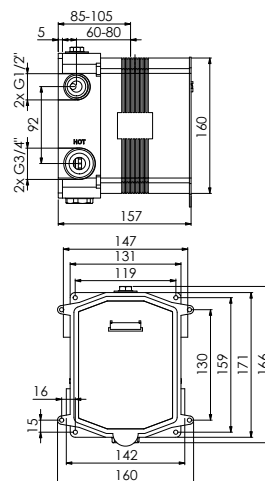
für Einhebelmischer mit pushtronic, für 2 oder 3 Verbraucher,  
mit Mengenregulierung, Feinbauset separat bestellen

Concealed set ¾" universal for single-lever mixer  
with pushtronic, for 2 or 3 outlets, with volume control,  
Finish set order separately

Corps d'encastrement universel ¾"  
pour mitigeur mono commande avec pushtronic, avec 2 ou 3  
utilisateurs, avec réglage du débit, Jeu de finition à commander  
séparément

Uniwersalny element podtynkowy ¾" do baterii jednouch-  
wytowej pushtronic, z 2 lub 3 wyjściami, z regulacją ciśnienia,  
Element zewnętrzny zamawiać oddzielnie

039 2100	391,40 Euro
----------	-------------



## UNTERPUTZ-THERMOSTAT ¾"

mit pushtronic Bedienkomfort, mit Styropor-Einbaukasten, mit integriertem Schlauchanschluss und Brausehalter sowie einer Metall-Stabhandbrause und Brauseschlauch, 4 Buttons mit unterschiedlichen Symbolen im Lieferumfang enthalten, mit Thermostatkartusche, es können mehrere Verbraucher gleichzeitig angesteuert werden

## CONCEALED THERMOSTATIC MIXER ¾"

with pushtronic user comfort, with styrofoam installation box, with integrated shower bracket and porter, including Metal hand shower and shower hose, 4 buttons with different symbols included, controls multiple outlets

## MÉLANGEUR THERMOSTATIQUE ¾"

avec pustronic sélection, avec boîte d'installation en polystyrene, Bouton-poussoir marche/arrêt pour 3 sorties, utilisation simultanée de plusieurs sorties, avec douchette à main et coude/support, 4 boutons avec diff. symboles de fonctions inclus, vous pouvez commander plusieurs sorties simultanément

## TERMOSTAT PODTYNKOWY ¾"

z komfortową obsługą pushtronic, ze styropianową skrzynką montażową, ze zintegrowanym przyłączem węża i uchwytem słuchawki jak również słuchawką metalową i węzłem, 4 przyciski z różnymi symbolami w dostarczanym zestawie, z termostatem, możliwość sterowania kilkoma odbiornikami wody jednocześnie

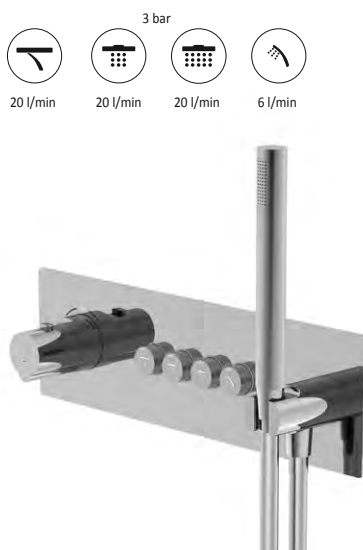
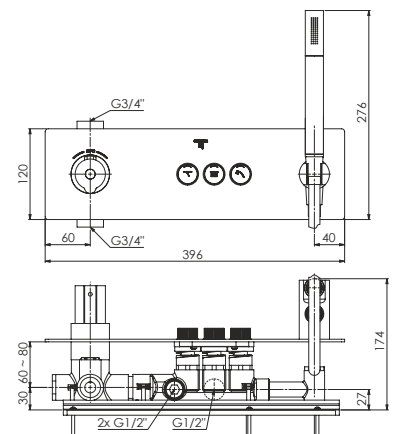


### 390 4232 2

für 3 Verbraucher, mit Mengenregulierung, mit Abdeckplatte 396 mm x 120 mm  
for 3 outlets, with volume control, with cover plate 396 mm x 120 mm  
pour 3 utilisateurs, avec réglage du débit, avec plaque de protection 396 mm x 120 mm

3 wyjścia, z regulacją ciśnienia, z rozetą 396 mm x 120 mm

Chrome	390 4232 2	1.699,50 Euro
Matt Black	390 4232 2 S	2.060,00 Euro
Brushed Gold	390 4232 2 BG	2.490,00 Euro
Brushed Copper	390 4232 2 BC	2.490,00 Euro

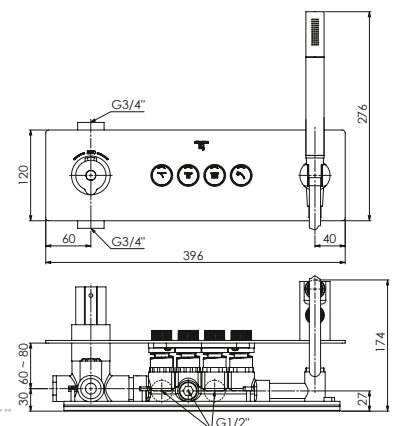


### 390 4242 2

für 4 Verbraucher, mit Mengenregulierung, mit Abdeckplatte 396 mm x 120 mm  
for 4 outlets, with volume control, with cover plate 396 mm x 120 mm  
pour 4 utilisateurs, avec réglage du débit, avec plaque de protection 396 mm x 120 mm

4 wyjścia, z regulacją ciśnienia, z rozetą 396 mm x 120 mm

Chrome	390 4242 2	1.802,50 Euro
Matt Black	390 4242 2 S	2.163,00 Euro



## UNTERPUTZ-EINHEBELMISCHER ¾"

mit pushtronic Bedienkomfort, mit Styropor-Einbaukasten, mit integriertem Schlauchanschluss und Brausehalter sowie einer Metall-Stabhandbrause und Brauseschlauch, 4 Buttons mit unterschiedlichen Symbolen im Lieferumfang enthalten, es können mehrere Verbraucher gleichzeitig angesteuert werden

### CONCEALED SINGLE LEVER ¾"

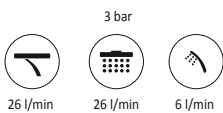
with pushtronic user comfort, with styrofoam installation box, with integrated shower bracket and holder, including Metal hand shower and shower hose, 4 buttons with different symbols included, controls multiple outlets

### MITIGEUR MONO COMMANDE ¾"

avec pustronic sélection, avec boîte d'installation en polystyrene, Bouton-poussoir marche/arrêt pour 3 sorties, utilisation simultanée de plusieurs sorties, avec douchette à main et coude/support, 4 boutons avec diff. symboles de fonctions inclus, vous pouvez commander plusieurs sorties simultanément

### BATERIA PODTYNKOWA Z MIESZACZEM ¾"

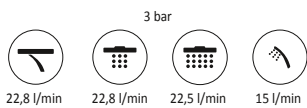
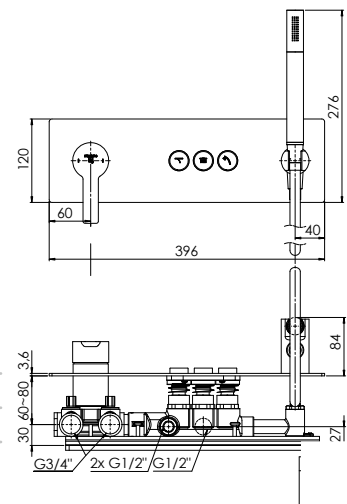
z komfortową obsługą pushtronic, ze styropianową skrzynką montażową, ze zintegrowanym przyłączem węża i uchwytem słuchawki jak również słuchawką metalową i węzłem, 4 przyciski z różnymi symbolami w dostarczanym zestawie, z termostatem, możliwość sterowania kilkoma odbiornikami wody jednocześnie



## 390 2232 2

für 3 Verbraucher,  
mit Abdeckplatte 396 mm x 120 mm  
for 3 outlets,  
with cover plate 396 mm x 120 mm  
pour 3 utilisateurs,  
avec plaque de protection 396 mm x 120 mm  
3 wyjścia,  
z rozetą 396 mm x 120 mm

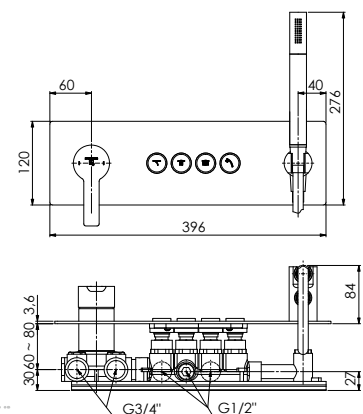
Chrome	390 2232 2	1.390,50 Euro
Matt Black	390 2232 2 S	1.751,00 Euro



## 390 2242 2

für 4 Verbraucher,  
mit Abdeckplatte 396 mm x 120 mm  
for 4 outlets,  
with cover plate 396 mm x 120 mm  
pour 4 utilisateurs,  
avec plaque de protection 396 mm x 120 mm  
4 wyjścia,  
z rozetą 396 mm x 120 mm

Chrome	390 2242 2	1.493,50 Euro
Matt Black	390 2242 2 S	1.854,00 Euro



## FERTIGMONTAGESET

für Unterputzthermostat mit 2-Wege-Umsteller  
(Einbaukörper 010 4140 3 separat bestellen)



### FINISH SET

for concealed thermostatic mixer with 2 way diverter  
(Concealed set 010 4140 3 order separately)

### JEU DE FINITION

pour mélangeur thermostatique avec inverseur a 2 voies intégrées, 2 x sorties,  
(corps d'encastrement 010 4140 3 à commander séparément)

### ELEMENT ZEWNĘTRZNY

do termostatu podtynkowego z dwudrożnym przełącznikiem,  
(element podtynkowy 010 4140 3 zamawiać oddzielnie)

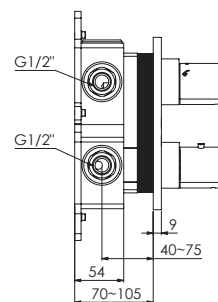
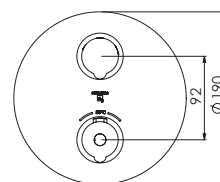


Ø 12,5 l/min  
3 bar

## 100 4133 3

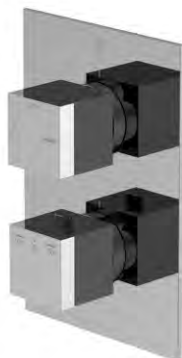
mit Abdeckplatte Ø 190 mm  
with cover plate dia. 190 mm  
avec plaque de protection Ø 190 mm  
z rozetą Ø190 mm

Chrome	100 4133 3	401,70 Euro
Matt Black	100 4133 3 S	746,80 Euro
Matt White	100 4133 3 W	746,80 Euro
Rose Gold	100 4133 3 RG	782,80 Euro
Brushed Gold	100 4133 3 BG	782,80 Euro
Brushed Nickel	100 4133 3 BN	746,80 Euro
Brushed Copper	100 4133 3 BC	782,80 Euro
Brushed Gunmetal	100 4133 3 BGM	782,80 Euro



099 4126 3 Verlängerungsset 25 mm | Extension set 25 mm 180,30 Euro

099 4126 5 3 Verlängerungsset 50 mm | Extension set 50 mm 236,90 Euro

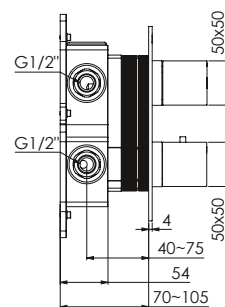
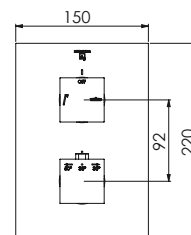


Ø 12,5 l/min  
3 bar

## 160 4133 3

mit Abdeckplatte 150 mm x 220 mm  
with cover plate 150 mm x 220 mm  
avec plaque de protection 150 mm x 220 mm  
z rozetą 150 mm x 220 mm

Chrome	160 4133 3	489,30 Euro
Matt Black	160 4133 3 S	824,00 Euro
Rose Gold	160 4133 3 RG	875,50 Euro
Brushed Nickel	160 4133 3 BN	824,00 Euro



099 4126 3 Verlängerungsset 25 mm | Extension set 25 mm 180,30 Euro

099 4126 5 3 Verlängerungsset 50 mm | Extension set 50 mm 236,90 Euro

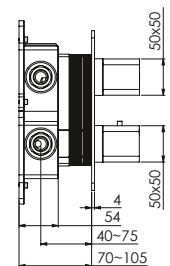
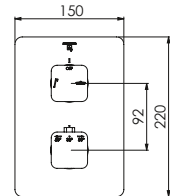


Ø 12,5 l/min  
3 bar

### 230 4133 3

mit Abdeckplatte 150 mm x 220 mm  
with cover plate 150 mm x 220 mm  
avec plaque de protection 150 mm x 220 mm  
z rozetą 150 mm x 220 mm

Chrome 230 4133 3 489,30 Euro



099 4126 3 Verlängerungsset 25 mm | Extension set 25 mm 180,30 Euro

099 4126 5 3 Verlängerungsset 50 mm | Extension set 50 mm 236,90 Euro



Ø 12,5 l/min  
3 bar

### 250 4133 3

mit Abdeckplatte Ø 190 mm  
with cover plate dia. 190 mm  
avec plaque de protection Ø 190 mm  
z rozetą Ø 190 mm

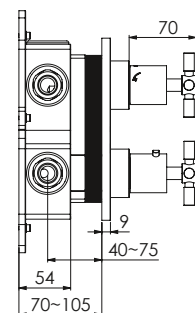
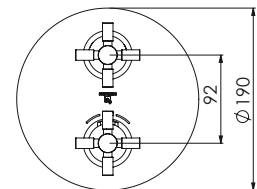
Chrome 250 4133 3 401,70 Euro

Matt Black 250 4133 3 S 746,80 Euro

Rose Gold 250 4133 3 RG 782,80 Euro

Brushed Gold 250 4133 3 BG 782,80 Euro

Brushed Nickel 250 4133 3 BN 746,80 Euro



099 4126 3 Verlängerungsset 25 mm | Extension set 25 mm 180,30 Euro

099 4126 5 3 Verlängerungsset 50 mm | Extension set 50 mm 236,90 Euro



010 4140 3

SEITE  
PAGE 174

## UNTERPUTZ EINBAUKÖRPER ½"

Universell für alle Unterputzthermostate mit 2-Wege-Umsteller, Temperatur- und Mengenregulierung

### CONCEALED SET ½"

for thermostatic shower mixer with 2 way diverter, temperature and volume control

### CORPS D'ENCASTREMENT ½"

pour melangeur avec inverseur 2 voies, avec réglage de débit

### ELEMENT PODTYNKOWY PODŁĄCZENIA ½"

do termostatu podtynkowego, z dwudrożnym przełącznikiem, regulacją temperatury



### 010 4140 3

mit wasserdichtem Einbaukasten, mit Kerdi Dichtmanschette, mit Schallschutzmatte, eigensicher gegen Rückfließen

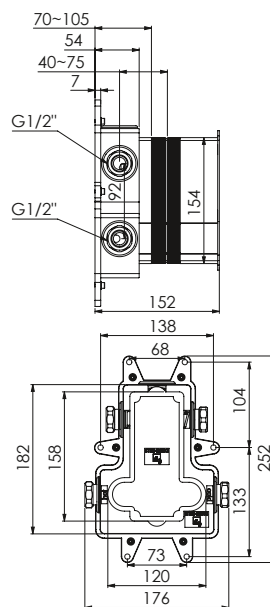
with water-tight concealed box, with waterproof kerdi membrane, with noise absorbing mat, intrinsically safe against backflow

avec boîte étanche, avec membrane d'eau "Kerdi", avec tapis insonorisant, sécurité contre le reflux

z wodoszczelną obudową, z wodoszczelną membraną Kerdi, z zabezpieczeniem przepływów zwrotnych

010 4140 3

484,10 Euro



## UNTERPUTZ EINBAUKÖRPER ½"

Universell für alle Unterputzthermostate mit 3-Wege-Umsteller, Temperatur- und Mengenregulierung

### CONCEALED SET ½"

for thermostatic shower mixer with 3 way diverter, temperature and volume control

### CORPS D'ENCASTREMENT ½"

pour melangeur thermostatique avec inverseur 3 voies, avec réglage de débit

### ELEMENT PODTYNKOWY PODŁĄCZENIA ½"

do termostatu podtynkowego, z trójdrożnym przełącznikiem natrysku, regulacją temperatury



### 010 4130 3

mit wasserdichtem Einbaukasten, mit Kerdi Dichtmanschette, mit Schallschutzmatte, eigensicher gegen Rückfließen

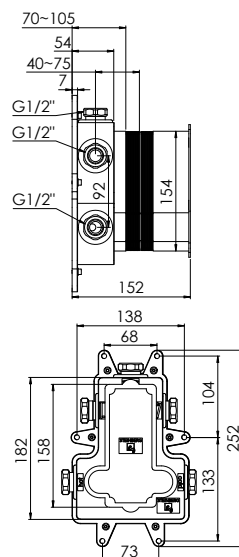
with water-tight concealed box, with waterproof kerdi membrane, with noise absorbing mat, intrinsically safe against backflow

avec boîte étanche, avec membrane d'eau "Kerdi", avec tapis insonorisant, sécurité contre le reflux

z wodoszczelną obudową, z wodoszczelną membraną Kerdi, z zabezpieczeniem przepływów zwrotnych

010 4130 3

612,90 Euro



# FERTIGMONTAGESET

für Unterputzthermostat mit 3-Wege-Umsteller  
(Einbaukörper 010 4130 3 separat bestellen)

## FINISH SET

for concealed thermostatic mixer with 3 way diverter  
(Concealed set 010 4130 3 order separately)

## JEU DE FINITION

pour mélangeur thermostatique avec inverseur a 3 voies intégrées, 3 x sorties,  
(corps d'encastrement 010 4130 3 à commander séparément)

## ELEMENT ZEWNĘTRZNY

do termostatu podtynkowego z trójdrożnym przełącznikiem  
(element podtynkowy 010 4130 3 zamawiać oddzielnie)

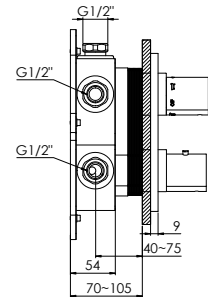
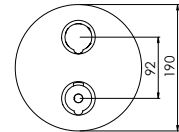


∅ 12,5l/min  
3 bar

## 100 4123 3

mit Abdeckplatte ∅ 190 mm  
with cover plate dia. 190 mm  
avec plaque de protection ∅ 190 mm  
z rozetą ∅ 190 mm

Chrome	100 4123 3	401,70 Euro
Matt Black	100 4123 3 S	746,80 Euro



099 4126 3 Verlängerungsset 25 mm | Extension set 25 mm 180,30 Euro

099 4126 5 3 Verlängerungsset 50 mm | Extension set 50 mm 236,90 Euro

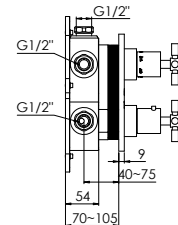
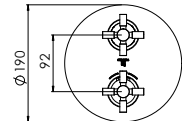


∅ 12,5l/min  
3 bar

## 250 4123 3

mit Abdeckplatte ∅190 mm  
with cover plate dia. 190 mm  
avec plaque de protection ∅190 mm  
z rozetą ∅190 mm

Chrome	250 4123 3	401,70 Euro
--------	------------	-------------



099 4126 3 Verlängerungsset 25 mm | Extension set 25 mm 180,30 Euro

099 4126 5 3 Verlängerungsset 50 mm | Extension set 50 mm 236,90 Euro

## BRAUSE-EINHEBELMISCHER

mit Keramikkartusche, mit Unterputz-Einbaukörper ½",  
mit Kerdi Dichtmanschette



### SINGLE LEVER SHOWER MIXER

with ceramic cartridge, complete with concealed body ½",  
with Kerdi membrane

### MITIGEUR MONO COMMANDE DOUCHE

avec corps d'encastrement ½", avec cartouche céramique,  
avec membrane d'eau "Kerdi"

### ARMATURA NATRYSKOWA JEDNOUCHWYTOWA

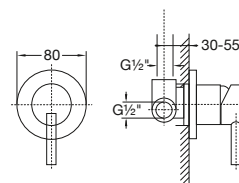
z głowicą ceramiczną, kompletna z elementem podtynkowym  
podłączenia ½", z wodoszczelną membraną



Δ 22,5 l/min  
3 bar

## 100 2250

mit Abdeckplatte Ø 80 mm  
with cover plate dia. 80 mm  
avec plaque de protection Ø 80 mm  
z rozetą Ø 80 mm



Chrome	100 2250	308,00 Euro
Matt Black	100 2250 S	432,60 Euro
Rose Gold	100 2250 RG	473,80 Euro
Brushed Gold	100 2250 BG	473,80 Euro
Brushed Nickel	100 2250 BN	432,60 Euro
Brushed Copper	100 2250 BC	473,80 Euro
Brushed Gunmetal	100 2250 BGM	473,80 Euro

099 2245 Verlängerungsset 25 mm | Extension set 25 mm 71,10 Euro

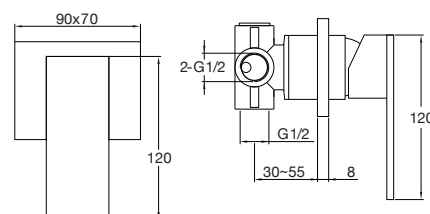
099 2245 5 Verlängerungsset 50 mm | Extension set 50 mm 102,00 Euro



Δ 22,5 l/min  
3 bar

## 160 2250

mit Abdeckplatte 90 mm x 70 mm  
with cover plate 90 mm x 70 mm  
avec plaque de protection 90 mm x 70 mm  
z rozetą 90 mm x 70 mm



Chrome	160 2250	427,50 Euro
--------	----------	-------------

099 2205 Verlängerungsset 25 mm | Extension set 25 mm 97,90 Euro

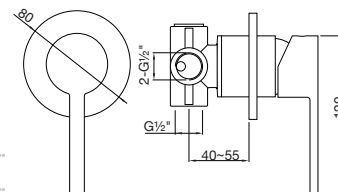
099 2205 5 Verlängerungsset 50 mm | Extension set 50 mm 132,90 Euro



Δ 22,5 l/min  
3 bar

## 260 2250

mit Abdeckplatte Ø 80 mm  
with cover plate dia. 80 mm  
avec plaque de protection Ø 80 mm  
z rozetą Ø 80 mm



Chrome	260 2250	412,00 Euro
--------	----------	-------------

099 2205 Verlängerungsset 25 mm | Extension set 25 mm 97,90 Euro

099 2205 5 Verlängerungsset 50 mm | Extension set 50 mm 132,90 Euro



# FERTIGMONTAGESET

für Brause-Einhebelmischer (Einbaukörper 011 2250 3 separat bestellen)

## FINISH SET

for single lever shower mixer (Concealed set 011 2250 3 order separately)

## JEU DE FINITION

pour mitigeur mono commande douche (Corps d'encastrement 011 2250 3 à commander séparément)

## ELEMENT ZEWNĘTRZNY

do baterii natryskowej jednouchwytowej (element podtynkowy 011 2250 3 zamawiać oddzielnie)



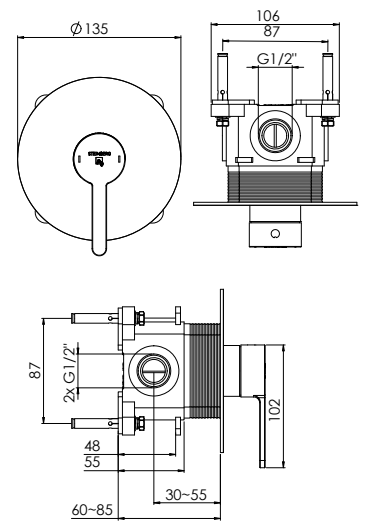
Ø 17,2 l/min  
3 bar

### **new** 341 2250 3

mit Abdeckplatte Ø 135 mm  
with cover plate dia. 135 mm  
avec plaque de protection Ø 135 mm  
z rozetą Ø 135 mm

Chrome	341 2250 3	90,00 Euro
Matt Black	341 2250 3 S	117,00 Euro
Brushed Gold	341 2250 3 BG	125,00 Euro

099 2205	Verlängerungsset 25 mm   Extension set 25 mm	97,90 Euro
099 2205 5	Verlängerungsset 50 mm   Extension set 50 mm	132,90 Euro



### **new** 011 2250 3

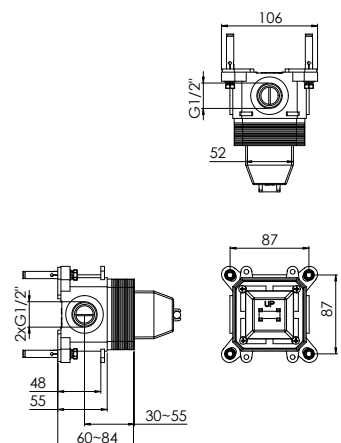
Unterputz Einbaukörper ½",  
mit Einbaukasten, Keramikkartusche und Schallschutz

Concealed set ½", with concealed box,  
with ceramic cartridge, noise absorbing

Corps d'encastrement ½",  
avec cartouche céramique, avec insonorisation

Podtynkowy Korpus ½", z puszką instalacyjną,  
wkładem ceramicznym i izolacją akustyczną

011 2250 3	150,00 Euro
------------	-------------



# FERTIGMONTAGESET

für Wanne/Brause-Einhebelmischer  
(Einbaukörper 010 2110 3 separat bestellen)



## FINISH SET

for single lever bath/shower mixer  
(Concealed set 010 2110 3 order separately)

## JEU DE FINITION

pour mitigeur mono commande baignoire/douche  
(Corps d'encastrement 010 2110 3 à commander séparément)

## ELEMENT ZEWNĘTRZNY

do baterii wannowo natryskowej jednouchwytowej  
(element podtynkowy 010 2110 3 zamawiać oddzielnie)

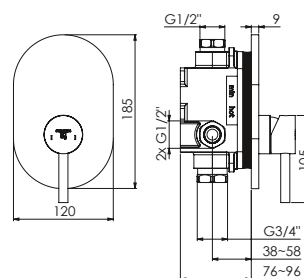


Ø 18,6 l/min  
3 bar

## 100 2243 3

mit Abdeckplatte 120 mm x 185 mm  
with cover plate 120 mm x 185 mm  
avec plaque de protection 120 mm x 185 mm  
z rozetą 120 mm x 185 mm

Chrome	100 2243 3	194,70 Euro
Matt Black	100 2243 3 S	328,60 Euro
Rose Gold	100 2243 3 RG	360,50 Euro
Brushed Nickel	100 2243 3 BN	328,60 Euro



099 2245 Verlängerungsset 25 mm | Extension set 25 mm 71,10 Euro

099 2245 5 Verlängerungsset 50 mm | Extension set 50 mm 102,00 Euro

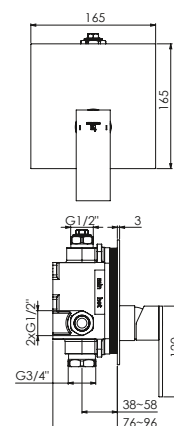


Ø 18,6 l/min  
3 bar

## 160 2243 3

mit Abdeckplatte 165 mm x 165 mm  
with cover plate 165 mm x 165 mm  
avec plaque de protection 165 mm x 165 mm  
z rozetą 165 mm x 165 mm

Chrome	160 2243 3	309,00 Euro
Matt Black	160 2243 3 S	463,50 Euro
Rose Gold	160 2243 3 RG	463,50 Euro
Brushed Nickel	160 2243 3 BN	463,50 Euro



099 2245 Verlängerungsset 25 mm | Extension set 25 mm 71,10 Euro

099 2245 5 Verlängerungsset 50 mm | Extension set 50 mm 102,00 Euro

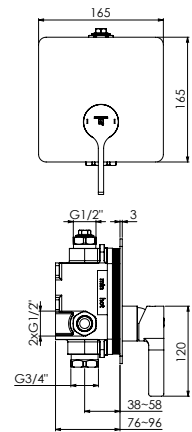


Ø 18,6 l/min  
3 bar

### 230 2243 3

mit Abdeckplatte 165 mm x 165 mm  
with cover plate 165 mm x 165 mm  
avec plaque de protection 165 mm x 165 mm  
z rozetą 165 mm x 165 mm

Chrome	230 2243 3	309,00 Euro
--------	------------	-------------



099 2245	Verlängerungsset 25 mm   Extension set 25 mm	71,10 Euro
----------	--	------------

099 2245 5	Verlängerungsset 50 mm   Extension set 50 mm	102,00 Euro
------------	--	-------------



Ø 18,6 l/min  
3 bar

### 260 2243 3

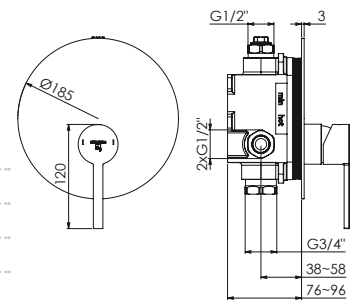
mit Abdeckplatte Ø 185 mm  
with cover plate dia. 185 mm  
avec plaque de protection Ø 185 mm  
z rozetą Ø 185 mm

Chrome	260 2243 3	303,90 Euro
--------	------------	-------------

Matt Black	260 2243 3 S	463,50 Euro
------------	--------------	-------------

Rose Gold	260 2243 3 RG	515,00 Euro
-----------	---------------	-------------

Brushed Nickel	260 2243 3 BN	463,50 Euro
----------------	---------------	-------------



099 2245	Verlängerungsset 25 mm   Extension set 25 mm	71,10 Euro
----------	--	------------

099 2245 5	Verlängerungsset 50 mm   Extension set 50 mm	102,00 Euro
------------	--	-------------



010 2110 3

SEITE  
PAGE 180

## FERTIGMONTAGESET

für Wanne/Brause-Einhebelmischer  
(Einbaukörper 010 2110 3 separat bestellen)

### FINISH SET

for single lever bath/shower mixer  
(Concealed set 010 2110 3 order separately)

### JEU DE FINITION

pour mitigeur mono commande baignoire/douche  
(Corps d'encastrement 010 2110 3 à commander séparément)

### ELEMENT ZEWNĘTRZNY

do baterii wannowo natryskowej jednouchwytowej  
(element podtynkowy 010 2110 3 zamawiać oddzielnie)



**100 %**  
WASSERDICHT

**100 %**  
LEAKPROOF



**EINFACHE**  
MONTAGE

**EASY**  
TO INSTALL



**FÜR DEN EINBAU**  
VORMONTIERT

**PRE-ASSEMBLED**  
**READY TO INSTALL**

**MIT STEINTEC TECHNOLOGIE**  
WITH STEINTEC TECHNOLOGY

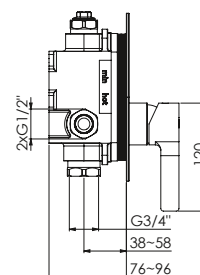
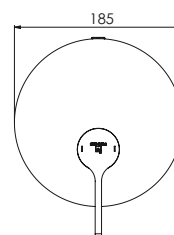


∅ 18,6 l/min  
3 bar

### **new** 280 2243 3

mit Abdeckplatte ∅ 185 mm  
with cover plate dia. 185 mm  
avec plaque de protection ∅ 185 mm  
z rozetą ∅ 185 mm

Chrome	280 2243 3	303,90 Euro
Matt Black	280 2243 3 S	463,50 Euro
Rose Gold	280 2243 3 RG	515,00 Euro



099 2245 Verlängerungsset 25 mm | Extension set 25 mm 71,10 Euro

099 2245 5 Verlängerungsset 50 mm | Extension set 50 mm 102,00 Euro



### 010 2110 3

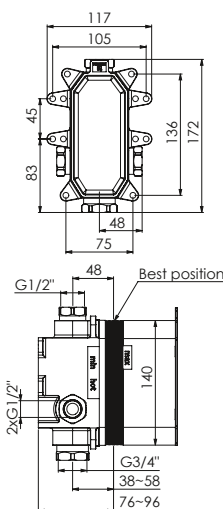
Unterputz Einbaukörper ½"  
mit wasserdichtem Einbaukasten, mit Keramikkartusche,  
mit Kerdi Dichtmanschette, mit Schallschutzmatte

Concealed set ½"  
with water-tight concealed box, with ceramic cartridge,  
with Kerdi membrane, with noise absorbing mat

Corps d'encastrement ½"  
avec cartouche céramique, avec membrane d'eau „Kerdi“,  
avec tapis insonorisant

Element podtynkowy podłączenia ½"  
z wodoszczelnym elementem podtynkowym, z głowicą ceramiczną,  
z wodoszczelną membraną, Kerdi z matą wygłuszającą

010 2110 3 215,30 Euro



## FERTIGMONTAGESET

für Wanne/Brause-Einhebelmischer  
(Einbaukörper 010 2110 3 separat bestellen)



### FINISH SET

for single lever bath/shower mixer  
(Concealed set 010 2110 3 order separately)

### JEU DE FINITION

pour mitigeur mono commande baignoire/douche  
(Corps d'encastrement 010 2110 3 à commander séparément)

### ELEMENT ZEWNĘTRZNY

do baterii wannowo natryskowej jednouchwytowej  
(element podtynkowy 010 2110 3 zamawiać oddzielnie)



Ø 18,6 l/min | 13,8 l/min  
3 bar

## 340 2103 3

mit Abdeckplatte 120 mm x 185 mm,  
mit automatischem Umsteller

with cover plate 120 mm x 185 mm,  
with automatic diverter

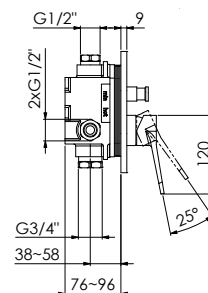
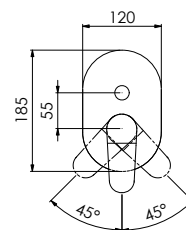
avec plaque de protection 120 mm x 185 mm,  
avec inverseur automatique

z rozetą 120 mm x 185 mm  
z automatycznym przełącznikiem

Chrome	340 2103 3	128,80 Euro
Matt Black	340 2103 3 S	221,50 Euro
Brushed Gold	340 2103 3 BG	246,20 Euro
Brushed Copper	340 2103 3 BC	246,20 Euro
Brushed Gunmetal	340 2103 3 BGM	246,20 Euro

099 2105 3 Verlängerungsset 25 mm | Extension set 25 mm 97,90 Euro

099 2105 5 3 Verlängerungsset 50 mm | Extension set 50 mm 132,90 Euro



Ø 18,6 l/min | 13,8 l/min  
3 bar

## 100 2103 3

mit Abdeckplatte 120 mm x 185 mm,  
mit automatischem Umsteller

with cover plate 120 mm x 185 mm,  
with automatic diverter

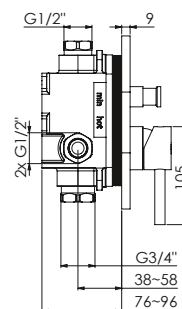
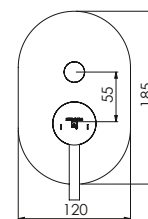
avec plaque de protection 120 mm x 185 mm,  
avec inverseur automatique

z rozetą 120 mm x 185 mm  
z automatycznym przełącznikiem

Chrome	100 2103 3	215,30 Euro
Matt Black	100 2103 3 S	369,80 Euro
Matt White	100 2103 3 W	369,80 Euro
Rose Gold	100 2103 3 RG	417,20 Euro
Brushed Gold	100 2103 3 BG	417,20 Euro
Brushed Nickel	100 2103 3 BN	369,80 Euro
Brushed Copper	100 2103 3 BC	417,20 Euro
Brushed Gunmetal	100 2103 3 BGM	417,20 Euro

099 2105 3 Verlängerungsset 25 mm | Extension set 25 mm 97,90 Euro

099 2105 5 3 Verlängerungsset 50 mm | Extension set 50 mm 132,90 Euro



## FERTIGMONTAGESET

für Wanne/Brause-Einhebelmischer  
(Einbaukörper 010 2110 3 separat bestellen)



### FINISH SET

for single lever bath/shower mixer  
(Concealed set 010 2110 3 order separately)

### JEU DE FINITION

pour mitigeur mono commande baignoire/douche  
(Corps d'encastrement 010 2110 3 à commander séparément)

### ELEMENT ZEWNĘTRZNY

do baterii wannowo natryskowej jednouchwytowej  
(element podtynkowy 010 2110 3 zamawiać oddzielnie)



Ø 18,6 l/min | 13,8 l/min  
3 bar

### 160 2103 3

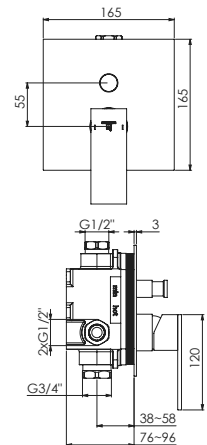
mit Abdeckplatte 165 mm x 165 mm,  
mit automatischem Umsteller

with cover plate 165 mm x 165 mm,  
with automatic diverter

avec plaque de protection 165 mm x 165 mm,  
avec inverseur automatique

z rozetą 165 mm x 165 mm,  
z automatycznym przełącznikiem

Chrome	160 2103 3	360,50 Euro
Matt Black	160 2103 3 S	504,70 Euro
Rose Gold	160 2103 3 RG	504,70 Euro
Brushed Nickel	160 2103 3 BN	504,70 Euro



099 2105 3 Verlängerungsset 25 mm | Extension set 25 mm 97,90 Euro

099 2105 5 3 Verlängerungsset 50 mm | Extension set 50 mm 132,90 Euro



Ø 18,6 l/min | 13,8 l/min  
3 bar

### 230 2103 3

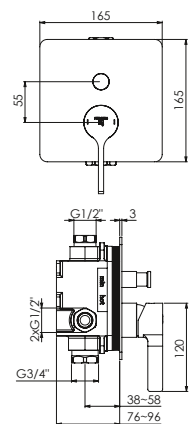
mit Abdeckplatte 165 mm x 165 mm,  
mit Umsteller

with cover plate 165 mm x 165 mm,  
with automatic diverter

avec plaque de protection 165 mm x 165 mm,  
avec inverseur automatique

z rozetą 165 mm x 165 mm,  
z przełącznikiem

Chrome	230 2103 3	345,10 Euro
--------	------------	-------------



099 2105 3 Verlängerungsset 25 mm | Extension set 25 mm 97,90 Euro

099 2105 5 3 Verlängerungsset 50 mm | Extension set 50 mm 132,90 Euro



010 2110 3

SEITE 180  
PAGE



Ø 18,6 l/min  $\bar{\bar{I}}$  13,8 l/min  
3 bar

## 260 2103 3

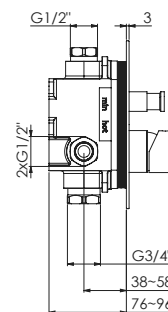
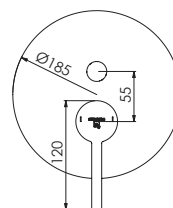
mit Abdeckplatte ø 185 mm,  
mit automatischem Umsteller

with cover plate dia. 185 mm,  
with automatic diverter

avec plaque de protection ø 185 mm,  
avec inverseur automatique

z rozetą ø 185 mm,  
z automatycznym przełącznikiem

Chrome	260 2103 3	339,90 Euro
Matt Black	260 2103 3 S	515,00 Euro
Matt White	260 2103 3 W	515,00 Euro
Rose Gold	260 2103 3 RG	566,50 Euro
Brushed Gold	260 2103 3 BG	566,50 Euro
Brushed Nickel	260 2103 3 BN	515,00 Euro
Brushed Copper	260 2103 3 BC	566,50 Euro
Brushed Gunmetal	260 2103 3 BGM	566,50 Euro



099 2105 3 Verlängerungsset 25 mm | Extension set 25 mm 97,90 Euro

099 2105 5 3 Verlängerungsset 50 mm | Extension set 50 mm 132,90 Euro



Ø 18,6 l/min  $\bar{\bar{I}}$  13,8 l/min  
3 bar

## 280 2103 3

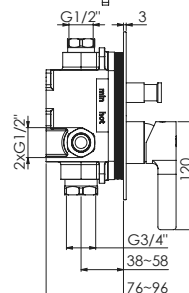
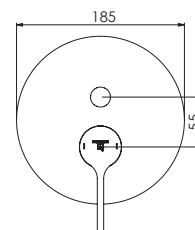
mit Abdeckplatte ø 185 mm,  
mit automatischem Umsteller

with cover plate dia. 185 mm,  
with automatic diverter

avec plaque de protection ø 185 mm,  
avec inverseur automatique

z rozetą ø 185 mm,  
z automatycznym przełącznikiem

Chrome	280 2103 3	339,90 Euro
Matt Black	280 2103 3 S	515,00 Euro
Rose Gold	280 2103 3 RG	566,50 Euro
Brushed Gold	280 2103 3 BG	566,50 Euro
Brushed Copper	280 2103 3 BC	566,50 Euro
Brushed Gunmetal	280 2103 3 BGM	566,50 Euro



099 2105 3 Verlängerungsset 25 mm | Extension set 25 mm 97,90 Euro

099 2105 5 3 Verlängerungsset 50 mm | Extension set 50 mm 132,90 Euro

## FERTIGMONTAGESET

für Wanne/Brause-Einhebelmischer  
(Einbaukörper 011 2100 3 separat bestellen)

### FINISH SET

for single lever bath/shower mixer  
(Concealed set 011 2100 3 order separately)

### JEU DE FINITION

pour mitigeur mono commande baignoire/douche  
(Corps d'encastrement 011 2100 3 à commander séparément)

### ELEMENT ZEWNĘTRZNY

do baterii wannowo natryskowej jednouchwytowej  
(element podtynkowy 011 2100 3 zamawiać oddzielnie)



**100 %**  
WASSERDICHT

**100 %**  
LEAKPROOF



**EINFACHE**  
MONTAGE

**EASY**  
TO INSTALL



**FÜR DEN EINBAU**  
VORMONTIERT

**PRE-ASSEMBLED**  
**READY TO INSTALL**

**MIT STEINTEC TECHNOLOGIE**  
WITH STEINTEC TECHNOLOGY



Ø 23,4 l/min | 22,8 l/min  
3 bar

### new 341 2103 3

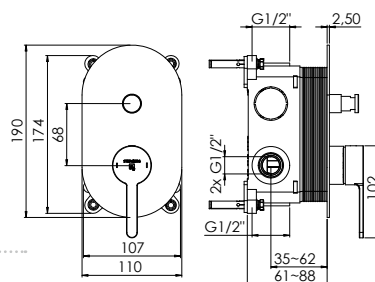
mit Abdeckplatte 110 mm x 190 mm,  
mit automatischem Umsteller

with cover plate 110 mm x 190 mm,  
with automatic diverter

avec plaque de protection 110 mm x 190 mm,  
avec inverseur automatique

z rozetą 110 mm x 190 mm,  
z automatycznym przełącznikiem

Chrome	341 2103 3	128,80 Euro
Matt Black	341 2103 3 S	221,50 Euro
Brushed Gold	341 2103 3 BG	246,20 Euro



099 2105 3 Verlängerungsset 25 mm | Extension set 25 mm 97,90 Euro

099 2105 5 Verlängerungsset 50 mm | Extension set 50 mm 132,90 Euro



### new 011 2100 3

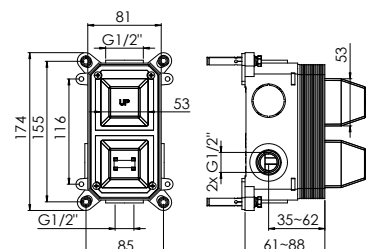
Unterputz Einbaukörper ½",  
mit Einbaukasten, Keramikkartusche und Schallschutz

Concealed set ½" with concealed box,  
with ceramic cartridge, noise absorbing

Corps d'encastrement ½",  
avec cartouche céramique, avec insonorisation

Podtynkowy Korpus ½", z puszką instalacyjną,  
wkładem ceramicznym i izolacją akustyczną

011 2100 3	190,00 Euro
------------	-------------





## FERTIGMONTAGESET

für Wannen/Brause-Einhebelmischbatterien, mit integrierter Sicherungskombination, mit integriertem 2-Wege-Umsteller, zur Kombination mit Ab- und Überlaufgarnitur mit Füllfunktion (Einbaukörper 010 2220 separat bestellen)

### FINISH SET

for all single lever bath/shower mixers, with integrated safety combination, and 2-way diverter, to combine with waste and overflow set with filling function (Concealed set 010 2220 order separately)

### CORPS ENCASTRABLE

pour les mitigeurs mono-commande de baignoire/douche avec combinaison de sécurité intégrée, avec inverseur 2 voies intégré, peut être combiné à une garniture de trop-plein et d'écoulement avec fonction de remplissage (commander le corps encastrable 010 2220 séparément)

### ELEMENT ZEWNĘTRZNY

do baterii natryskowych jednouchwytowych, ze zintegrowanym systemem zabezpieczeń, ze zintegrowanym dwudrożnym przełącznikiem, możliwość połączenia z systemem napełniania przez przelew (element podtynkowy 010 2220 zamawiać oddzielnie)

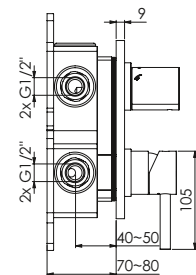
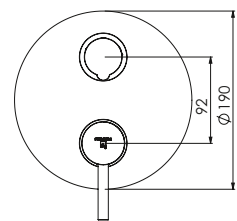


△ 17 l/min ▮ 13,8 l/min  
3 bar

### 100 2222

mit Abdeckplatte  $\varnothing$ 190 mm  
with cover plate  $\varnothing$  190 mm  
avec plaque de protection  $\varnothing$  190 mm  
z rozetą  $\varnothing$  190 mm

Chrome 100 2222 297,70 Euro

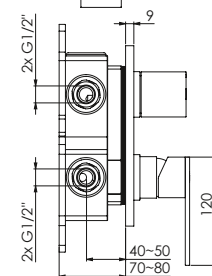
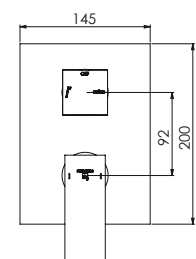


△ 17 l/min ▮ 13,8 l/min  
3 bar

### 160 2222

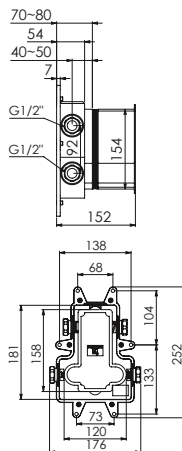
mit Abdeckplatte 145 mm x 200 mm  
with cover plate 145 mm x 200 mm  
avec plaque de protection 145 mm x 200 mm  
z rozetą 145 mm x 200 mm

Chrome 160 2222 463,50 Euro



010 2220

SEITE  
PAGE 186



## 010 2220

### Unterputz Einbaukörper ½" mit Sicherungskombination

für alle Wannen-/Brause-Einhebelmischbatterien, zur Kombination mit Ab- und Überlaufgarnitur, mit Füllfunktion geprüft nach EN1717 – Prüfbericht Nr. 60408753-001, mit wasserdichtem Einbaukasten, mit Keramikkartusche, mit keramischem 2-Wege-Umsteller, mit Kerdi Dichtmanschette, mit Schallschutzmatte

Concealed Body ½" with integrated security combination (against reflux) for all bath/shower single lever concealed mixers, for combination with drain and overflow set, with filling function approved in accordance with EN1717 - Test report No.: 60408753-001, with waterproof built-in box, with ceramic cartridge, with ceramic 2-way diverter, with Kerdi sealing membrane, with soundproofing mat

Corps encastré « ½ » avec combinaison de sécurité intégrée (contre reflux) pour tous les mélangeurs mono-commandes baignoire/douche encastré, pour la combinaison avec l'alimentation par le trop-plein, avec fonction de remplissage approuvé conformément à EN1717 - Rapport d'essai n° : 60408753-001, avec boîte intégrée étanche, avec cartouche en céramique, avec inverseur deux voies, avec membrane d'étanchéité Kerdi, avec tapis insonorisé

### Element podtynkowy ½" z systemem zabezpieczeń

do baterii natryskowych jednouchwytowych z możliwością połączenia z systemem napełniania przez przelew, z funkcją napełniania zgodną z normą EN1717 – Raport nr 60408753-001, z wodoszczelną obudową, z ceramiczną głowicą, z ceramicznym dwudrożnym przełącznikiem, z wodoszczelną membraną Kerdi, z matą wygłuszającą

010 2220

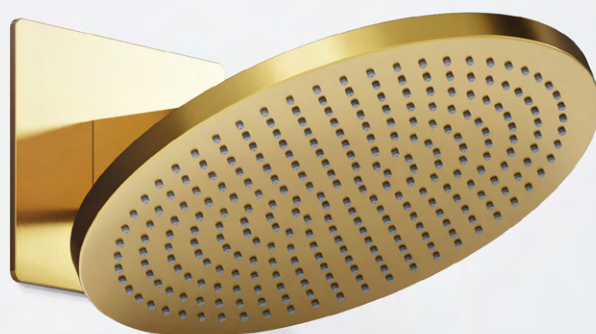
617,00 Euro

099 2212

Verlängerungsset 25 mm | Extension set 25 mm

236,90 Euro

# SENSUAL RAIN



---

## STRAHLARTEN

SPRAY MODES | JETS | RODZAJE STRUMIENI



### CLASSIC RAIN

KRÄFTIGER DUSCHREGEN  
STRONG SHOWER RAIN



### CURTAIN RAIN

SANFT-UMHÜLLENDER DUSCHREGEN  
GENTLE SHOWER RAIN COCOON



### WATERFALL

KRÄFTIG-MASSIERENDER  
WASSERSCHWALL  
MASSAGING WATER  
BLADE JET



### WATERFALL DUO

KRÄFTIG-MASSIERENDER  
DUO-WASSERSCHWALL  
MASSAGING DOUBLE  
WATER BLADE JET

---

## EIGENSCHAFTEN

FEATURES | PROPRIÉTÉS | CECHA



### EASY CLEAN

SCHNELLES UND BEQUEMES REINIGUNGSSYSTEM ZUR VERHINDERUNG VON KALKABLAGERUNGEN IN DEN DÜSEN  
EASY AND EFFECTIVE ANTI-CALCIFICATION SYSTEM TO KEEP YOUR SHOWER HEAD FREE OF LIMESCALE



### LED LIGHTS

STIMMUNGSVOLLE LICHTAKZENTE WÄHREND DES DUSCHENS  
MOOD LIGHTING FOR YOUR SHOWER

REGENBRAUSEN  
RAIN SHOWERS  
DOUCHE DE TÊTE  
DESZCZOWNICE

## REGENBRAUSE

mit Easy Clean

RAIN SHOWER

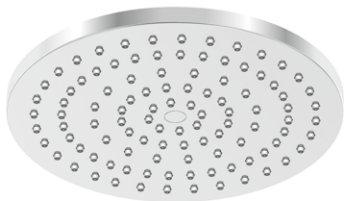
with Easy Clean

DOUCHE DE TÊTE

avec système anticalcaire „Easy Clean“

DESZCZOWNICA

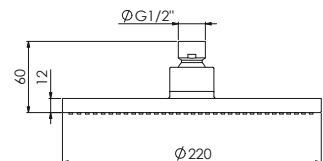
z systemem Easy Clean



**340 1686**

Ø 220 mm x 12 mm

Chrome	340 1686	53,60 Euro
Matt Black	340 1686 S	74,20 Euro
Brushed Gold	340 1686 BG	107,10 Euro
Brushed Copper	340 1686 BC	107,10 Euro
Brushed Gunmetal	340 1686 BGM	107,10 Euro



## REGENBRAUSE MIT LED-BELEUCHTUNG

(warm-weiße LED-Beleuchtung), ohne Stromanschluss oder Batterien (Stromversorgung über innenliegende Turbine), mit Easy Clean

LED OVERHEAD SHOWER HEAD

(warm white LED), without power feed nor battery (powered by built-in generator turbine), Easy Clean

DOUCHE DE TÊTE À LED

(warm white), without power feed nor battery (powered by built-in generator turbine), with Easy Clean

DESZCZOWNICA Z OŚWIETLENIEM LED

(ciepłe białe oświetlenie LED), bez podłączenia do zasilania lub baterii (zasilanie przez wewnętrzną turbinę), z funkcją easy clean

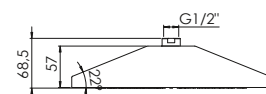
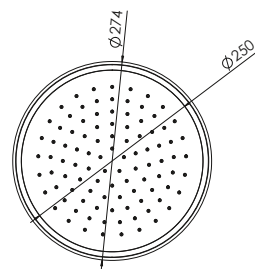


9,6  
l/min – 3 bar

**310 1686**

Ø 274 mm x 57 mm

Chrome	310 1686	515,00 Euro
Matt Black	310 1686 S	643,80 Euro



SEITE  
PAGE 244

# SENSUAL RAIN REGENPANEEL

für Deckeneinbau, mit Easy Clean

## SENSUAL RAIN SHOWER PANEL

ceiling mounted, with Easy Clean

## SENSUAL RAIN CIEL DE PLUIE AVEC LED

pour montage encastré, avec système anticalcaire „Easy Clean“

## DESZCZOWNICA SENSUAL RAIN Z DIODAMI LED

do zabudowy sufitowej, z systemem Easy Clean



### 390 6630

600 mm x 600 mm x 45 mm

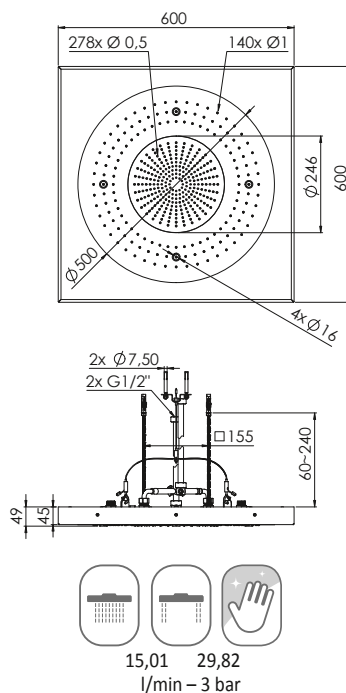
2 Strahlarten, mit LED, mit Farbwechsel, mit Fernbedienung

2 spray modes, with LED, with color change, with remote control

2 modes de pulvérisation, avec LED, avec changement de couleur, avec télécommande

2 tryby rozpylania, z LED, z zmianą koloru, z pilotem

Chrome	390 6630	2.575,00 Euro
Matt Black	390 6630 S	2.832,50 Euro



# SENSUAL RAIN REGENPANEEL

für Deckeneinbau komplett mit Einbaurahmen, mit Easy Clean

## SENSUAL RAIN SHOWER PANEL

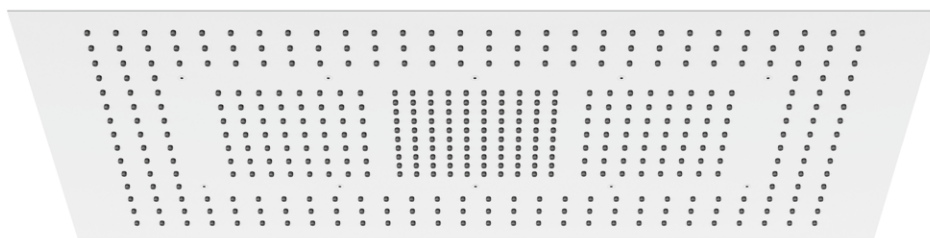
ceiling mounted with mounting frame, with Easy Clean

## SENSUAL RAIN CIEL DE PLUIE

pour montage encastré, avec cadre de montage, avec système anticalcaire „Easy Clean“

## DESZCZOWNICA SENSUAL RAIN

do montażu sufitowego w komplecie z ramą montażową, z systemem Easy Clean



### 390 6031

1220 mm x 620 mm

3 Strahlarten

3 fonctions

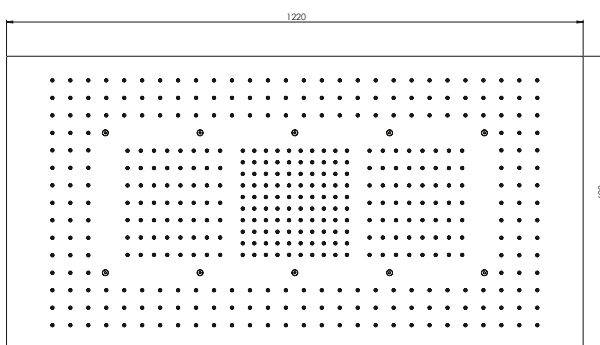
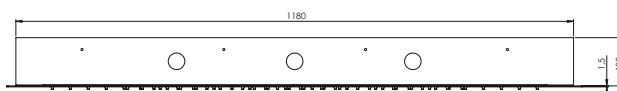
3 fonctions

3 typy strumienia

Polished Stainless Steel

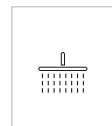
390 6031

6.695,00 Euro



16,2 20,8 21,5

l/min – 3 bar



## SENSUAL RAIN REGENPANEEL

für Deckeneinbau komplett mit Einbaurahmen, mit Easy Clean,  
Schutzklasse IP44, Netzteil 12 Volt, Nennstrom  $\leq 30$  mA

### SENSUAL RAIN SHOWER PANEL

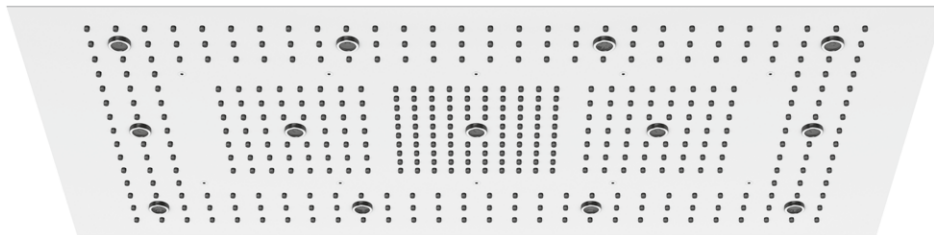
ceiling mounted with mounting frame, with Easy Clean  
protection level IP44, power supply 12 Volt, current  $\leq 30$  mA

### SENSUAL RAIN CIEL DE PLUIE AVEC LED

pour montage encastré, avec cadre de montage, avec système anticalcaire „Easy Clean“,  
classe protection IP 44, alimentation 12 V, courant nominal  $< 30$  mA

### DESZCZOWNICA SENSUAL RAIN Z DIODAMI LED

do montażu sufitowego w komplecie z ramą montażową, z systemem Easy Clean,  
Stopień ochrony IP44, Zasilacz 12 Volt, prąd znamionowy  $\leq 30$  mA



## 390 6032

1220 mm x 620 mm

3 Strahlarten, mit Beleuchtung: 13 LED Lampen (weiß)

3 functions, with lighting: 13 LEDs (white)

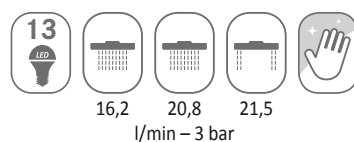
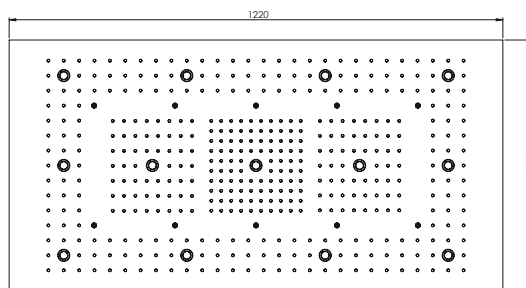
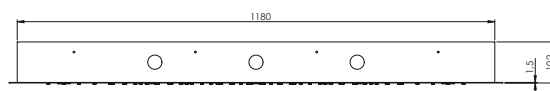
3 fonctions, éclairage 13 LED (blanc)

3 typy strumienia, oświetlenie: 13 diod LED (białe)

Polished Stainless Steel

390 6032

7.416,00 Euro





# SENSUAL RAIN REGENPANEEL

für Deckeneinbau komplett mit Einbaurahmen, mit Easy Clean

## SENSUAL RAIN SHOWER PANEL

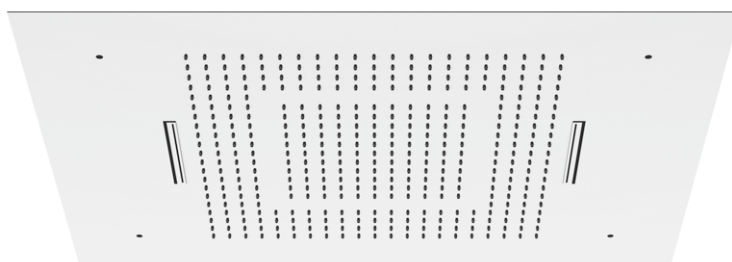
ceiling mounted with mounting frame, with Easy Clean

## SENSUAL RAIN CIEL DE PLUIE

pour montage encastré, avec cadre de montage, avec système anticalcaire „Easy Clean“

## DESZCZOWNICA SENSUAL RAIN

do montażu sufitowego w komplecie z ramą montażową, z systemem Easy Clean



### 390 6831

800 mm x 600 mm

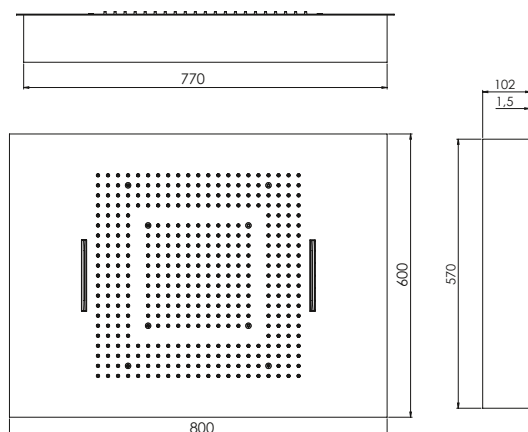
3 Strahlarten

3 fonctions

3 fonctions

3 typy strumienia

Polished Stainless Steel	390 6831	4.223,00 Euro
Matt Black	390 6831 S	5.356,00 Euro



19,2 23,5 22,8  
l/min – 3 bar

## SENSUAL RAIN REGENPANEEL

für Deckeneinbau komplett mit Einbaurahmen, mit Easy Clean, Schutzklasse IP44, Netzteil 12 Volt, Nennstrom  $\leq 30$  mA

### SENSUAL RAIN SHOWER PANEL

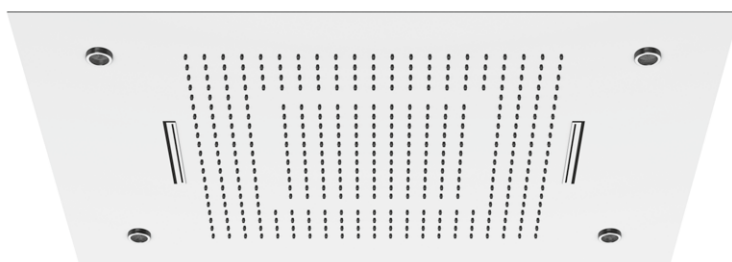
ceiling mounted with mounting frame, with Easy Clean protection level IP44, power supply 12 Volt, current  $\leq 30$  mA

### SENSUAL RAIN CIEL DE PLUIE AVEC LED

pour montage encastré, avec cadre de montage, avec système anticalcaire „Easy Clean“, classe protection IP 44, alimentation 12 V, courant nominal  $< 30$  mA

### DESZCZOWNICA SENSUAL RAIN Z DIODAMI LED

do montażu sufitowego w komplecie z ramą montażową, z systemem Easy Clean, Stopień ochrony IP44, Zasilacz 12 Volt, prąd znamionowy  $\leq 30$  mA



## 390 6832

800 mm x 600 mm

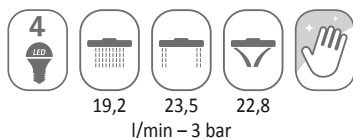
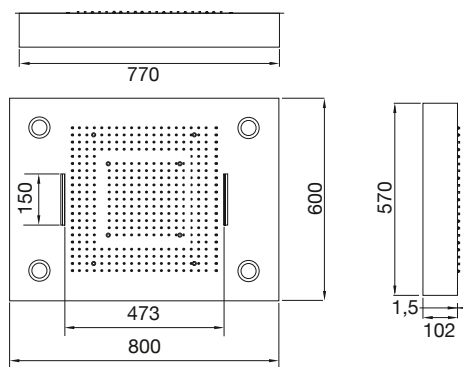
3 Strahlarten, mit Beleuchtung: 4 LED Lampen (weiß)

3 functions, with lighting: 4 LEDs (white)

3 fonctions, éclairage 4 LED (blanc)

3 typy strumienia, oświetlenie: 4 diod LED (białe)

Polished Stainless Steel	390 6832	4.892,50 Euro
Matt Black	390 6832 S	6.386,00 Euro



## SENSUAL RAIN REGENPANEEL

für Deckeneinbau komplett mit Einbaurahmen, mit Easy Clean  
Schutzklasse IP44, Netzteil 12 Volt, Nennstrom ≤ 30 mA

### SENSUAL RAIN SHOWER PANEL

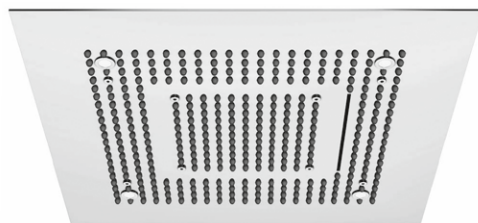
ceiling mounted, with mounting frame, with Easy Clean  
protection level IP44, power supply 12 Volt, current ≤ 30mA

### SENSUAL RAIN CIEL DE PLUIE AVEC LED

pour montage encastré, avec cadre de montage, avec système anticalcaire „Easy Clean“,  
éclairage 4 LED, classe protection IP 44, alimentation 12 V, courant nominal < 30mA

### DESZCZOWNICA SENSUAL RAIN Z DIODAMI LED

do zabudowy sufitowej, z systemem Easy Clean, oświetlenie: 4 lampki LED,  
stopień ochrony IP44, zasilanie 12 Volt, prąd znamionowy ≤30mA



### 390 6620

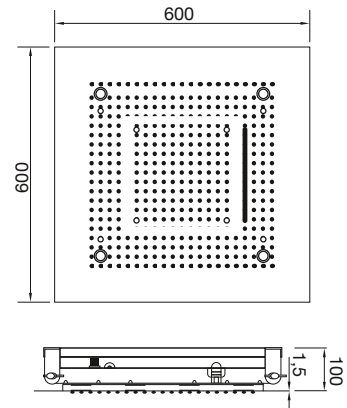
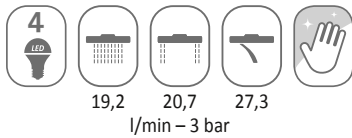
600 mm x 600 mm

3 Strahlarten, mit Beleuchtung: 4 LED Lampen (weiß)

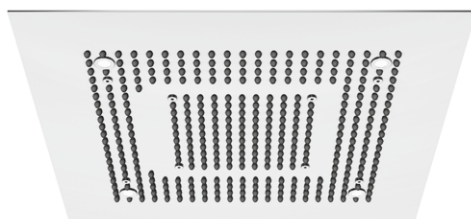
3 functions, with lighting: 4 LEDs (white)

3 fonctions, éclairage 4 LED (blanc)

3 typy strumienia, oświetlenie: 4 diod LED (białe)



Polished Stainless Steel	390 6620	4.429,00 Euro
Matt Black	390 6620 S	5.871,00 Euro
Brushed Gold	390 6620 BG	5.250,00 Euro
Brushed Nickel	390 6620 BN	5.250,00 Euro
Brushed Copper	390 6620 BC	5.250,00 Euro
Brushed Gunmetal	390 6620 BGM	5.250,00 Euro



### 390 6622

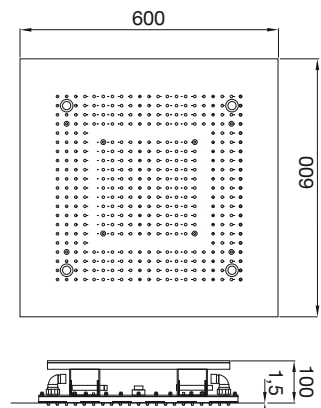
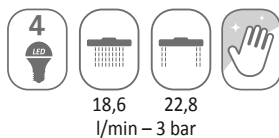
600 mm x 600 mm

2 Strahlarten, mit Beleuchtung: 4 LED Lampen (weiß)

2 functions, with lighting: 4 LEDs (white)

2 fonctions, éclairage 4 LED (blanc)

2 typy strumienia, oświetlenie: 4 diod LED (białe)



Polished Stainless Steel	390 6622	3.862,50 Euro
--------------------------	----------	---------------

# SENSUAL RAIN REGENPANEEL

für Deckeneinbau komplett mit Einbaurahmen, mit Easy Clean

## SENSUAL RAIN SHOWER PANEL

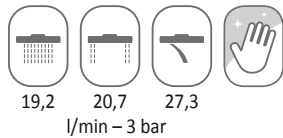
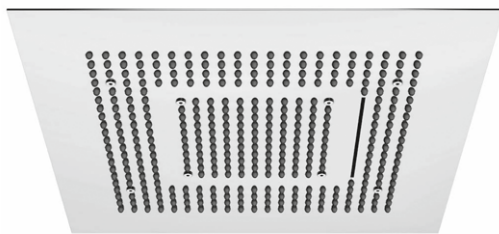
ceiling mounted, with mounting frame, with Easy Clean

## SENSUAL RAIN CIEL DE PLUIE

pour montage encastré, avec cadre de montage, avec système anticalcaire "Easy Clean"

## DESZCZOWNICA SENSUAL RAIN

do zabudowy sufitowej, z systemem Easy Clean



### 390 6610

600 mm x 600 mm

3 Strahlarten

3 functions

3 fonctions

3 typy strumienia

Polished Stainless Steel

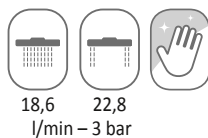
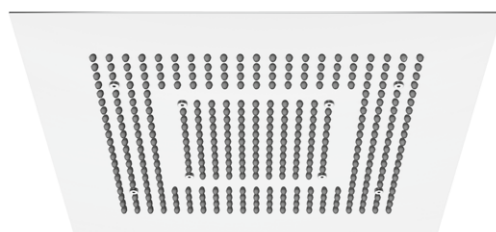
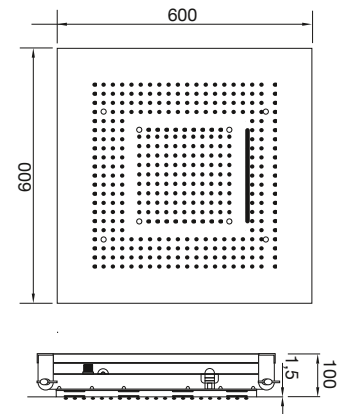
390 6610

4.017,00 Euro

Matt Black

390 6610 S

5.047,00 Euro



### 390 6612

600 mm x 600 mm

2 Strahlarten

2 functions

2 fonctions

2 typy strumienia

Polished Stainless Steel

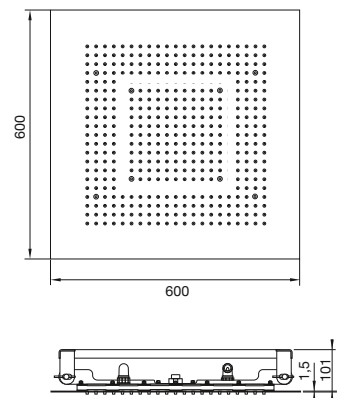
390 6612

3.193,00 Euro

Matt Black

390 6612 S

4.017,00 Euro



## SENSUAL RAIN REGENPANEEL

für Deckeneinbau komplett mit Einbaurahmen, mit Easy Clean  
Schutzklasse IP44, Netzteil 12 Volt, Nennstrom  $\leq 30$  mA

### SENSUAL RAIN SHOWER PANEL

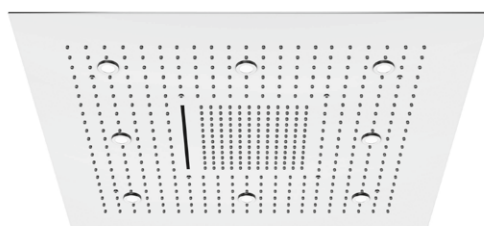
with 3 functions, ceiling mounted, with mounting frame, with Easy Clean  
protection level IP44, power supply 12 Volt, current  $\leq 30$ mA

### SENSUAL RAIN CIEL DE PLUIE AVEC LED

pour montage encastré, avec cadre de montage, avec anticalcaire, éclairage 8 LED, classe protection IP 44,  
alimentation 12 V, courant nominal  $< 30$ mA

### DESZCZOWNICA SENSUAL RAIN Z DIODAMI LED

do zabudowy sufitowej, z systemem Easy Clean, oświetlenie: 8 diod LED,  
stopień ochrony IP44, zasilanie 12 Volt, prąd znamionowy  $\leq 30$ mA



## 390 6680

800 mm x 800 mm

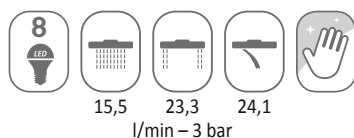
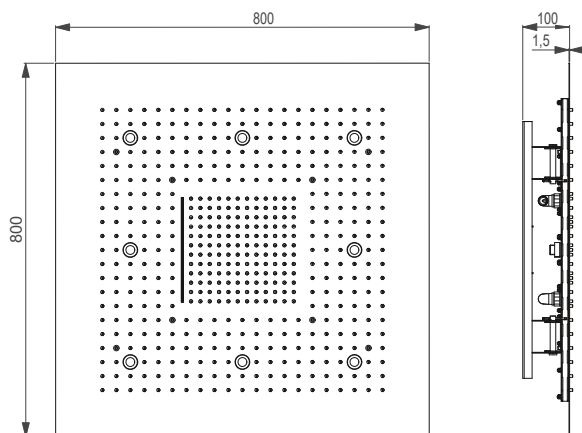
3 Strahlarten, mit Beleuchtung: 8 LED Lampen (weiß)

3 functions, with lighting: 8 LEDs (white)

3 fonctions, éclairage 8 LED (blanc)

3 typy strumienia, oświetlenie: 8 diod LED (białe)

Polished Stainless Steel	390 6680	5.562,00 Euro
Matt Black	390 6680 S	7.107,00 Euro



## RELAX RAIN REGENPANEEL

für Deckeneinbau, mit Easy Clean

RELAX RAIN SHOWER PANEL

ceiling mounted, with Easy Clean

RELAX RAIN CIEL DE PLUIE

pour montage encastré, avec système anticalcaire „Easy Clean“

DESZCZOWNICA RELAX RAIN

do zabudowy sufitowej, z systemem Easy Clean



### 390 6712

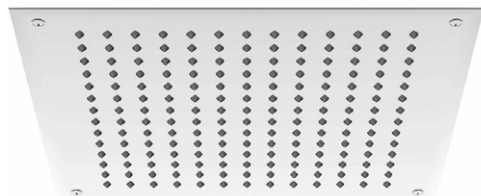
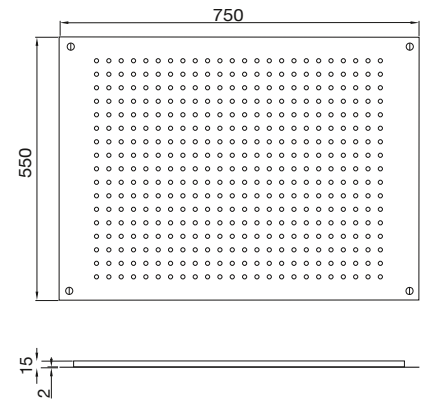
750 mm x 550 mm

Polished Stainless Steel	390 6712	1.957,00 Euro
Matt Black	390 6712 S	2.575,00 Euro

### 390 6713

750 mm x 550 mm

Brushed Stainless Steel	390 6713	1.854,00 Euro
-------------------------	----------	---------------



### 390 6512

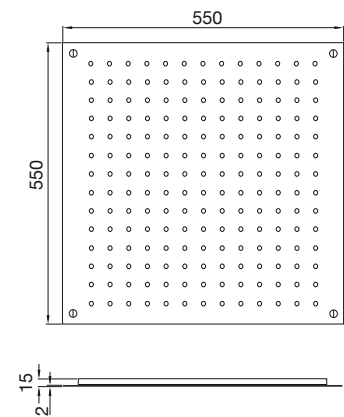
550 mm x 550 mm

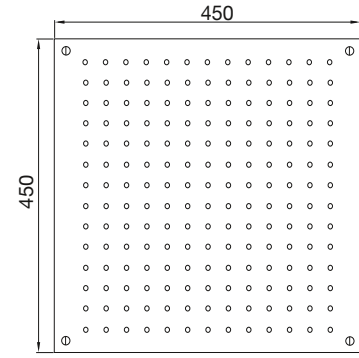
Polished Stainless Steel	390 6512	1.751,00 Euro
Matt Black	390 6512 S	2.060,00 Euro

### 390 6513

550 mm x 550 mm

Brushed Stainless Steel	390 6513	1.637,70 Euro
-------------------------	----------	---------------





### 390 6412

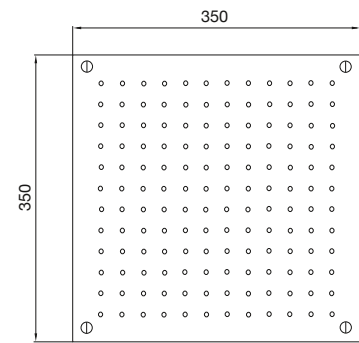
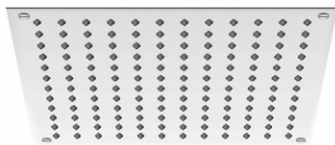
450 mm x 450 mm

Polished Stainless Steel	390 6412	1.390,50 Euro
Matt Black	390 6412 S	1.699,50 Euro

### 390 6413

450 mm x 450 mm

Brushed Stainless Steel	390 6413	1.442,00 Euro
-------------------------	----------	---------------



### 390 6312

350 mm x 350 mm

Polished Stainless Steel	390 6312	1.019,70 Euro
Matt Black	390 6312 S	1.236,00 Euro

### 390 6313

350 mm x 350 mm

Brushed Stainless Steel	390 6313	916,70 Euro
-------------------------	----------	-------------



## RELAX RAIN REGENPANEEL

für Deckeneinbau, mit Easy Clean

RELAX RAIN SHOWER PANEL

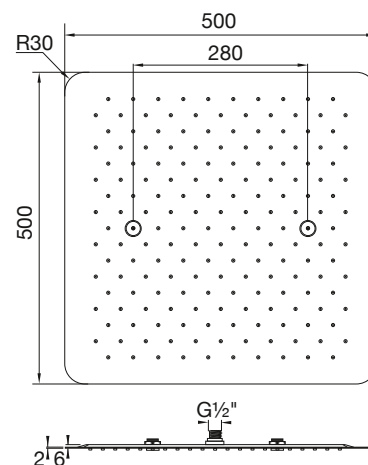
ceiling mounted, with Easy Clean

RELAX RAIN CIEL DE PLUIE

pour montage encastré, avec système anticalcaire „Easy Clean“

DESZCZOWNICA RELAX RAIN

do montażu sufitowego, z systemem Easy Clean



9,9

l/min – 3 bar

### 390 5502

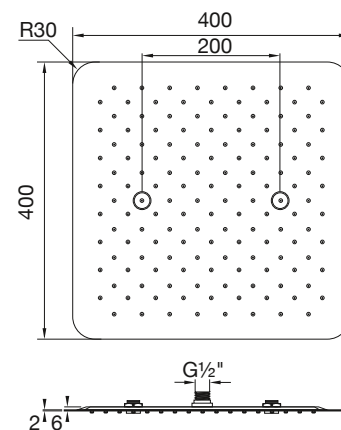
500 mm x 500 mm

Polished Stainless Steel	390 5502	1.019,70 Euro
Matt Black	390 5502 S	1.287,50 Euro

### 390 5503

500 mm x 500 mm

Brushed Stainless Steel	390 5503	1.081,50 Euro
-------------------------	----------	---------------



13,2

l/min – 3 bar

### 390 4402

400 mm x 400 mm

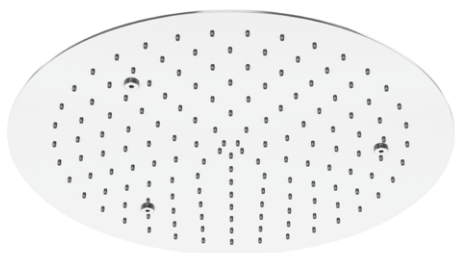
Polished Stainless Steel	390 4402	813,70 Euro
Matt Black	390 4402 S	1.081,50 Euro

### 390 4403

400 mm x 400 mm

Brushed Stainless Steel	390 4403	854,90 Euro
-------------------------	----------	-------------

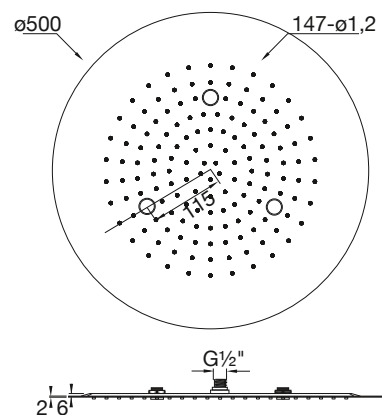




11,5  
l/min – 3 bar



12,6  
l/min – 3 bar



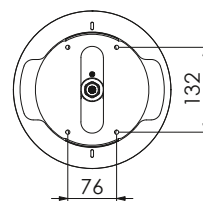
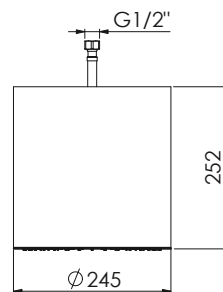
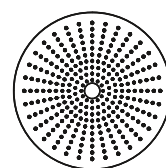
### 390 5002

ø 500 mm

Polished Stainless Steel

390 5002

978,50 Euro



### 390 5202 S

Kopfbrause aus Edelstahl, röhrenförmig

Tube Ceiling Mounted Overhead Shower Head, Stainless Steel

Pommeau en inox, tubulaire

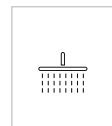
Głowica prysznicowa ze stali nierdzewnej, rurowa

ø 245 mm

Matt Black

390 5202 S

437,80 Euro



## WALL RAIN REGENPANEEL

mit direktem Wandanschluss ( ½" Außengewinde), mit Easy Clean

## WALL RAIN SHOWER PANEL

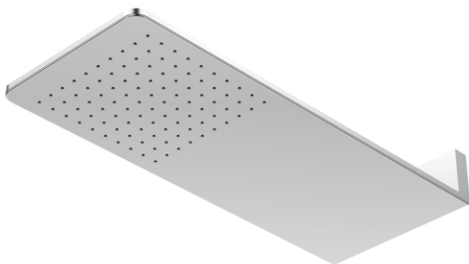
with direct wall connection ( ½" male thread), with Easy Clean

## WALL RAIN CIEL DE PLUIE

avec raccord pour branchement mural (raccord ½" mâle), avec système anticalcaire „Easy Clean“

## DESZCZOWNICA WALL RAIN

z bezpośrednim podłączeniem do ściany (gwint zew. ½"), z systemem Easy Clean

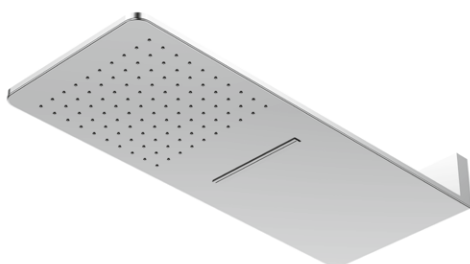
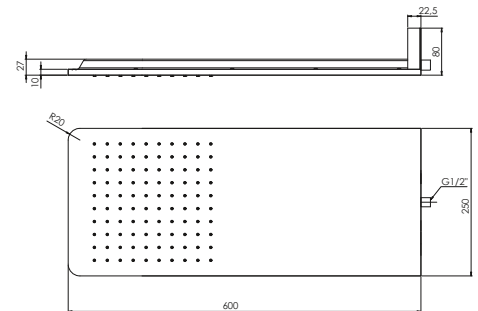


18,1  
l/min – 3 bar

### 390 5661

600 mm x 250 mm

Polished Stainless Steel	390 5661	1.019,70 Euro
Matt Black	390 5661 S	1.300,00 Euro
Brushed Gold	390 5661 BG	1.500,00 Euro
Brushed Nickel	390 5661 BN	1.500,00 Euro
Brushed Copper	390 5661 BC	1.500,00 Euro
Brushed Gunmetal	390 5661 BGM	1.500,00 Euro



19,5    19,9  
l/min – 3 bar

### 390 5662

600 mm x 250 mm

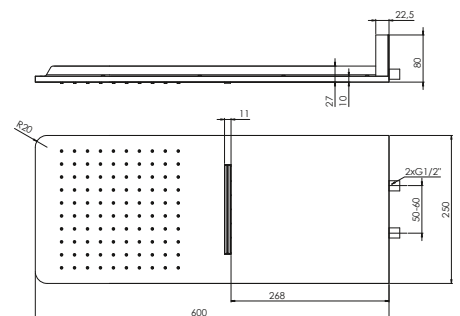
2 Strahlarten

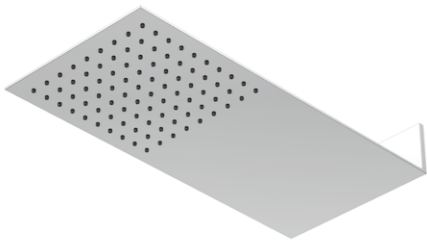
2 functions

2 fonctions

2 typy strumienia

Polished Stainless Steel	390 5662	1.122,70 Euro
Matt Black	390 5662 S	1.493,50 Euro
Brushed Gold	390 5662 BG	1.650,00 Euro
Brushed Nickel	390 5662 BN	1.650,00 Euro
Brushed Copper	390 5662 BC	1.650,00 Euro
Brushed Gunmetal	390 5662 BGM	1.650,00 Euro





12,5  
l/min – 3 bar

### 390 1620

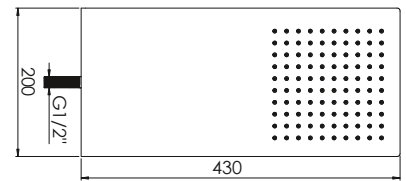
430 mm x 200 mm x 60 mm

Regenbrause ultraflach 2 mm

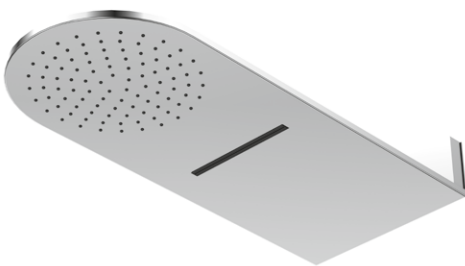
Rain shower ultra slim 2 mm

Douche de tête «ultra-mince» 2 mm

ultraplaska 2 mm



Polished Stainless Steel	390 1620	406,90 Euro
Matt Black	390 1620 S	479,00 Euro
Brushed Gold	390 1620 BG	569,00 Euro
Brushed Nickel	390 1620 BN	569,00 Euro
Brushed Copper	390 1620 BC	569,00 Euro
Brushed Gunmetal	390 1620 BGM	569,00 Euro



18,5    17,5  
l/min – 3 bar

### 390 5652

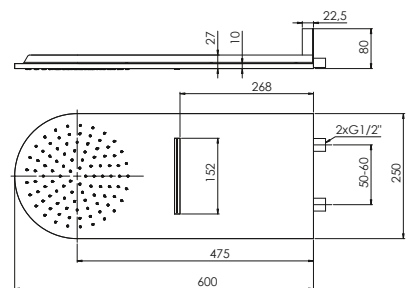
600 mm x 250 mm

2 Strahlarten

2 functions

2 fonctions

2 typy strumienia



Polished Stainless Steel	390 5652	1.122,70 Euro
--------------------------	----------	---------------



## WALL RAIN REGENPANEEL

mit direktem Wandanschluss ( ½" Außengewinde), mit Easy Clean

## WALL RAIN SHOWER PANEL

with direct wall connection ( ½" male thread), with Easy Clean

## WALL RAIN CIEL DE PLUIE

avec raccord pour branchement mural (raccord ½" mâle), avec système anticalcaire „Easy Clean“

## DESZCZOWNICA WALL RAIN

z bezpośrednim podłączeniem do ściany (gwint zew. ½"), z systemem Easy Clean

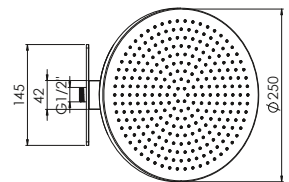
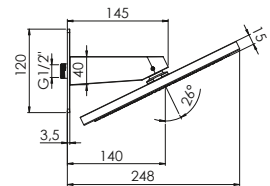


9,6  
l/min – 3 bar

### 390 5650

Ø 250 mm

Chrome	390 5650	669,50 Euro
Matt Black	390 5650 S	952,80 Euro
Rose Gold	390 5650 RG	1.019,70 Euro
Brushed Gold	390 5650 BG	1.019,70 Euro
Brushed Nickel	390 5650 BN	952,80 Euro
Brushed Copper	390 5650 BC	1.019,70 Euro
Brushed Gunmetal	390 5650 BGM	1.019,70 Euro



## WAND SCHWALLAUSLAUF ½"

CASCADE SPOUT ½"

BEC CASCADE ½"

WYLEWKA KASKADOWA ½"

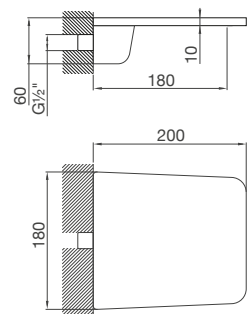


29,5  
l/min – 3 bar

### 240 2495

Ausladung 180 mm  
projection 180 mm  
projektion 180 mm  
wylewka 180 mm

Chrome	240 2495	504,70 Euro
--------	----------	-------------



# REGENBRAUSE

mit Easy Clean

# RAIN SHOWER

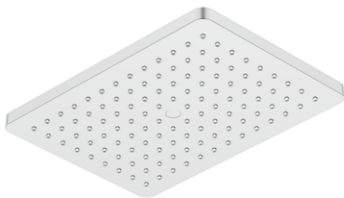
with Easy Clean

# DOUCHE DE TÊTE

avec système anticalcaire „Easy Clean“

# DESZCZOWNICA

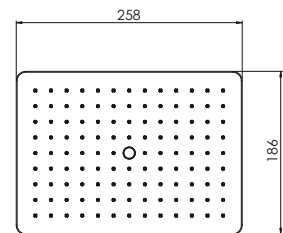
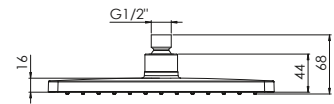
z systemem Easy Clean



## 342 1686

Ø 258 mm x 186 mm

Chrome	342 1686	77,30 Euro
Matt Black	342 1686 S	92,70 Euro
Brushed Gold	342 1686 BG	180,30 Euro

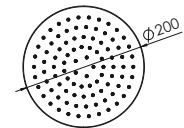
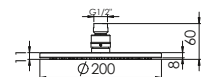


9,7  
l/min – 3 bar

## 100 1687

Ø 200 mm x 8 mm

Chrome	100 1687	194,70 Euro
Matt Black	100 1687 S	273,00 Euro
Rose Gold	100 1687 RG	386,30 Euro
Brushed Gold	100 1687 BG	386,30 Euro
Brushed Nickel	100 1687 BN	273,00 Euro
Brushed Copper	100 1687 BC	386,30 Euro
Brushed Gunmetal	100 1687 BGM	386,30 Euro



## 100 1686

Ø 250 mm x 8 mm

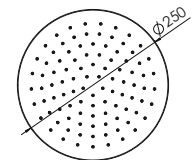
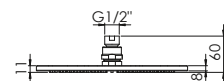
nur in Verbindung mit Brausearm 100 7910  
oder Deckenmontage

only with 100 7910 or ceiling mounted

à utiliser avec bras de plafond ou bras  
mural 100 7910

tylko z ramieniem 100 7910 lub montaż sufitowy

Chrome	100 1686	262,70 Euro
Matt Black	100 1686 S	369,80 Euro
Matt White	100 1686 W	369,80 Euro
Rose Gold	100 1686 RG	390,40 Euro
Brushed Gold	100 1686 BG	390,40 Euro
Brushed Nickel	100 1686 BN	369,80 Euro
Brushed Copper	100 1686 BC	390,40 Euro
Brushed Gunmetal	100 1686 BGM	390,40 Euro



Ø 20 l/min  
3 bar



SEITE  
PAGE 245

# REGENBRAUSE

mit Easy Clean

RAIN SHOWER

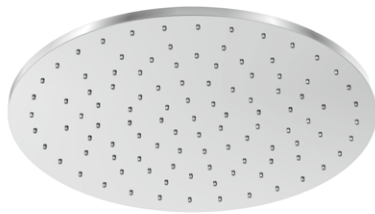
with Easy Clean

DOUCHE DE TÊTE

avec système anticalcaire „Easy Clean“

DESZCZOWNICA

z systemem Easy Clean



17  
l/min – 3 bar

## 100 1688

ø 300 mm x 8 mm

nur in Verbindung mit Brausearm 100 7910

oder Deckenmontage

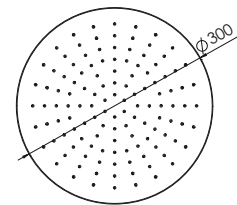
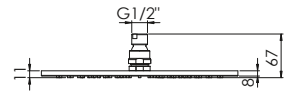
only with 100 7910 or ceiling mounted

à utiliser avec bras de plafond ou bras

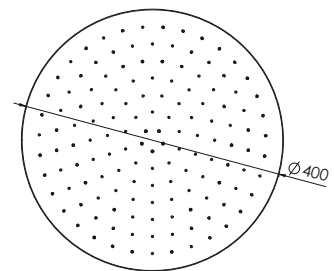
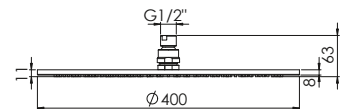
mural 100 7910

tylko z ramieniem 100 7910 lub montaż sufitowy

Chrome	100 1688	376,00 Euro
Matt Black	100 1688 S	566,50 Euro
Rose Gold	100 1688 RG	596,40 Euro
Brushed Gold	100 1688 BG	596,40 Euro
Brushed Nickel	100 1688 BN	566,50 Euro
Brushed Copper	100 1688 BC	596,40 Euro
Brushed Gunmetal	100 1688 BGM	596,40 Euro



Δ 20 l/min  
3 bar



Δ 20 l/min  
3 bar

## 100 1689

ø 400 mm x 8 mm

nur in Verbindung mit Brausearm 100 7910

oder Deckenmontage

only with 100 7910 or ceiling mounted

à utiliser avec bras de plafond ou bras

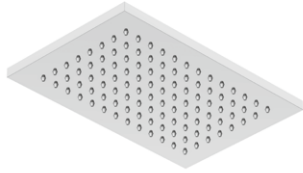
mural 100 7910

tylko z ramieniem 100 7910 lub montaż sufitowy

Chrome	100 1689	618,00 Euro
Matt Black	100 1689 S	824,00 Euro



SEITE  
PAGE 245

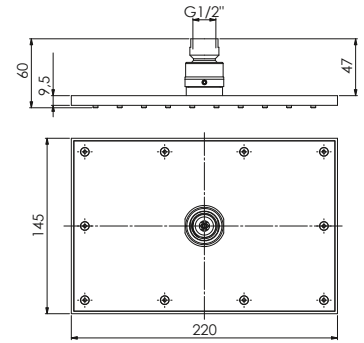


13,4  
l/min – 3 bar

## 120 1687

220 mm x 145 mm x 9,5 mm

Chrome	120 1687	237,90 Euro
Matt Black	120 1687 S	309,00 Euro



## 120 1688

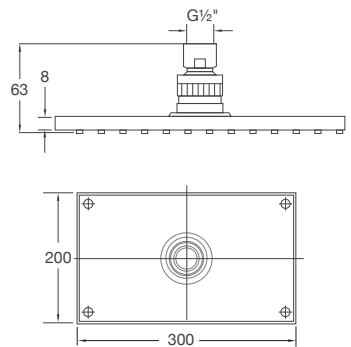
300 mm x 200 mm x 8 mm  
nur in Verbindung mit Brausearm 120 7910  
oder Deckenmontage

only with 120 7910 or ceiling mounted

à utiliser avec bras de plafond ou bras mural 120 7910

tylko z ramieniem 120 7910 lub montaż sufitowy

Chrome	120 1688	355,40 Euro
--------	----------	-------------



## 120 1686

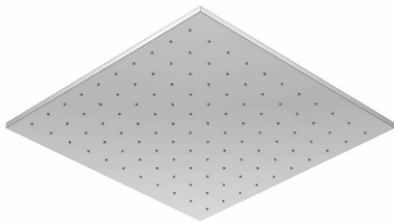
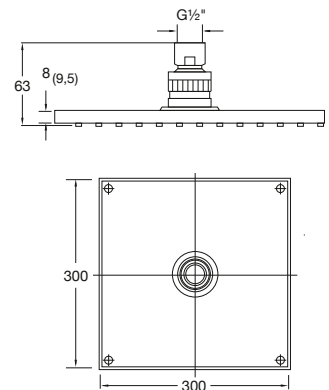
300 mm x 300 mm x 8 mm  
nur in Verbindung mit Brausearm 120 7910  
oder Deckenmontage

only with 120 7910 or ceiling mounted

à utiliser avec bras de plafond ou bras mural 120 7910

tylko z ramieniem 120 7910 lub montaż sufitowy

Chrome	120 1686	509,90 Euro
Matt Black	120 1686 S	715,90 Euro
Rose Gold	120 1686 RG	762,20 Euro
Brushed Nickel	120 1686 BN	715,90 Euro



15,5  
l/min – 3 bar

## 120 1689

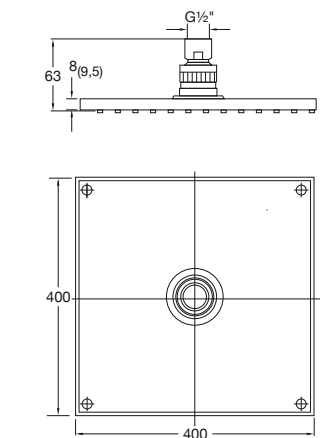
400 mm x 400 mm x 8 mm  
nur in Verbindung mit Brausearm 120 7910  
oder Deckenmontage

only with 120 7910 or ceiling mounted

à utiliser avec bras de plafond ou bras mural 120 7910

tylko z ramieniem 120 7910 lub montaż sufitowy

Chrome	120 1689	710,70 Euro
--------	----------	-------------



SEITE 245  
PAGE

# REGENBRAUSE ULTRAFLACH

mit Easy Clean

RAIN SHOWER ULTRA FLAT

with Easy Clean

DOUCHE DE TÊTE ULTRA-MINCE

avec système anticalcaire „Easy Clean“

DESZCZOWNICA ULTRAPŁASKA

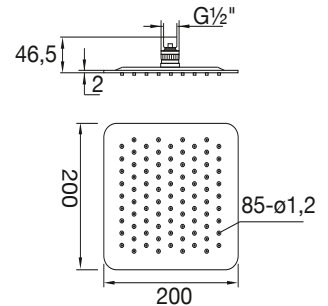
z systemem Easy Clean



**390 1680**

200 x 200 x 2 mm

Chrome 390 1680 190,60 Euro



**390 1681**

250 x 250 x 2 mm

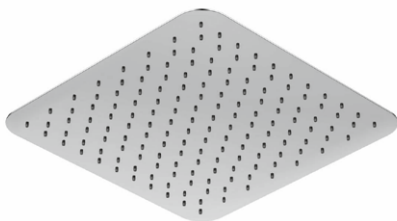
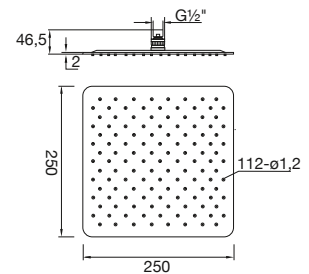
nur in Verbindung mit Brausearm 100 7910  
oder Deckenmontage

only with shower arm 100 7910 or ceiling mounted

à utiliser avec bras de plafond ou bras  
mural 100 7910

tylko z ramieniem 100 7910 lub montaż sufitowy

Chrome 390 1681 267,80 Euro



11,8  
l/min – 3 bar

**390 1682**

300 x 300 x 2 mm

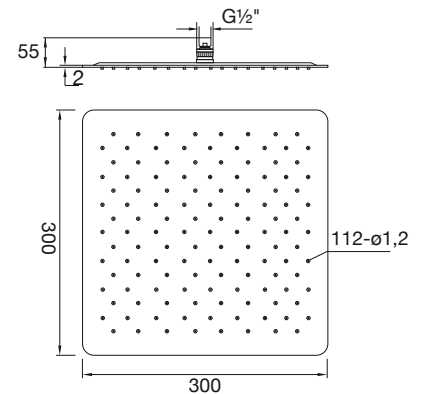
nur in Verbindung mit Brausearm 100 7910  
oder Deckenmontage

only with shower arm 100 7910 or ceiling mounted

à utiliser avec bras de plafond ou bras  
mural 100 7910

tylko z ramieniem 100 7910 lub montaż sufitowy

Chrome 390 1682 334,80 Euro



**390 1683**

400 x 400 x 2 mm

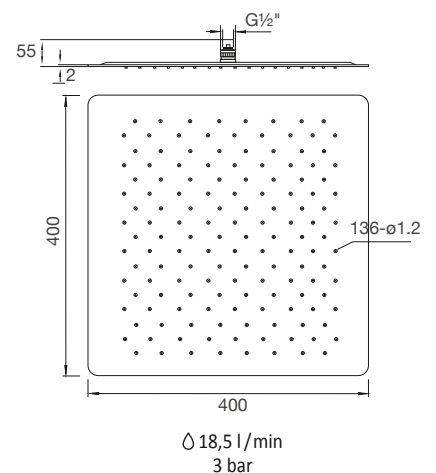
nur in Verbindung mit Brausearm 100 7910  
oder Deckenmontage

only with shower arm 100 7910 or ceiling mounted

à utiliser avec bras de plafond ou bras  
mural 100 7910

tylko z ramieniem 100 7910 lub montaż sufitowy

Chrome 390 1683 509,90 Euro





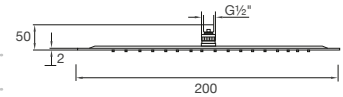


8,4  
l/min – 3 bar

### 390 1686

ø 200 mm x 2 mm

Chrome 390 1686 149,40 Euro



### 390 1687

ø 250 mm x 2 mm

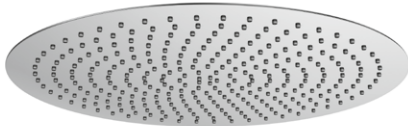
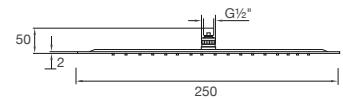
nur in Verbindung mit Brausearm 100 7910  
oder Deckenmontage

only with shower arm 100 7910 or ceiling mounted

à utiliser avec bras de plafond ou bras  
mural 100 7910

tylko z ramieniem 100 7910 lub montaż sufitowy

Chrome 390 1687 225,60 Euro



11,2  
l/min – 3 bar

### 390 1688

ø 300 mm x 2 mm

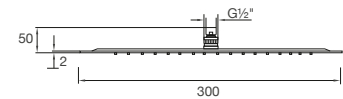
nur in Verbindung mit Brausearm 100 7910  
oder Deckenmontage

only with shower arm 100 7910 or ceiling mounted

à utiliser avec bras de plafond ou bras  
mural 100 7910

tylko z ramieniem 100 7910 lub montaż sufitowy

Chrome 390 1688 298,70 Euro



### 390 1689

ø 400 mm x 2 mm

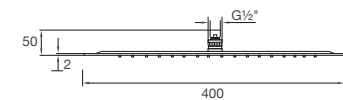
nur in Verbindung mit Brausearm 100 7910  
oder Deckenmontage

only with shower arm 100 7910 or ceiling mounted

à utiliser avec bras de plafond ou bras  
mural 100 7910

tylko z ramieniem 100 7910 lub montaż sufitowy

Chrome 390 1689 441,90 Euro



SEITE  
PAGE 245

# SENSUAL RAIN



---

## STRAHLARTEN

SPRAY MODES | JETS | RODZAJE STRUMIENI



### CLASSIC RAIN

KRÄFTIGER DUSCHREGEN  
STRONG SHOWER RAIN



### CURTAIN RAIN

SANFT-UMHÜLLENDER DUSCHREGEN  
GENTLE SHOWER RAIN COCOON



### CLASSIC

KRAFTVOLLER WASSERSTRAHL,  
IDEAL ZUM HAAREWASCHEN  
STRONG RAIN JET,  
IDEAL FOR HAIR WASHING

---

## EIGENSCHAFTEN

FEATURES | PROPRIÉTÉS | CECHA



### EASY CLEAN

SCHNELLES UND BEQUEMES REINIGUNGSSYSTEM  
ZUR VERHINDERUNG VON KALKABLAGERUNGEN  
IN DEN DÜSEN

EASY AND EFFECTIVE ANTI-CALCIFICATION  
SYSTEM TO KEEP YOUR SHOWER HEAD  
FREE OF LIMESCALE

BRAUSESETS  
SHOWER SETS  
COLONNE DE DOUCHE  
ZESTAWY NATRYSKOWE



## BRAUSESET

komplett mit Thermostatarmatur, mit Regenbrause  
(mit Easy Clean) und Handbrause

### SHOWER SET

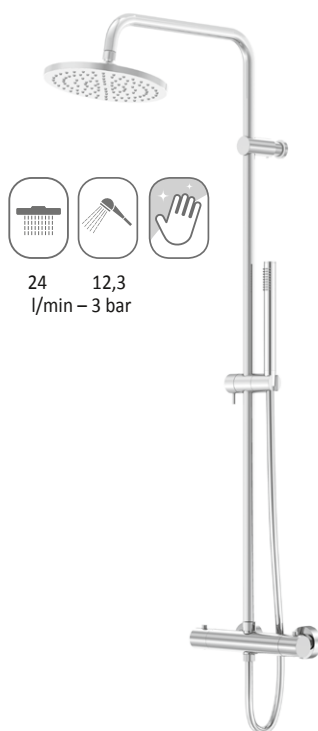
complete with thermostatic shower mixer, with rain shower (with Easy Clean)  
and handshower

### COLONNE DE DOUCHE

avec mélangeur thermostatique, avec douche de tête  
(avec système anticalcaire „Easy Clean“) et douchette à main

### ZESTAWY NATRYSKOWE

kompletny z armaturą termostatyczną, z deszczownicą (z Easy Clean) i słuchawką



24 12,3  
l/min – 3 bar

## 340 2721

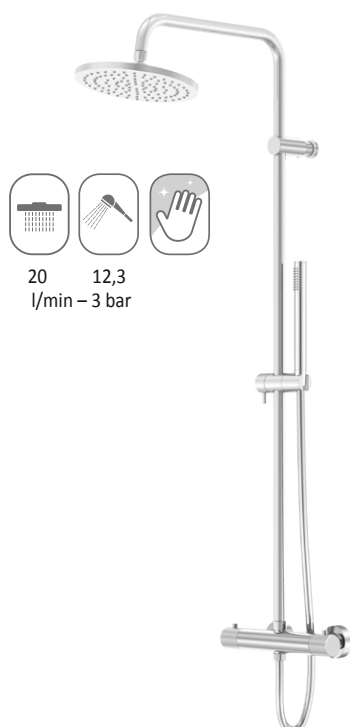
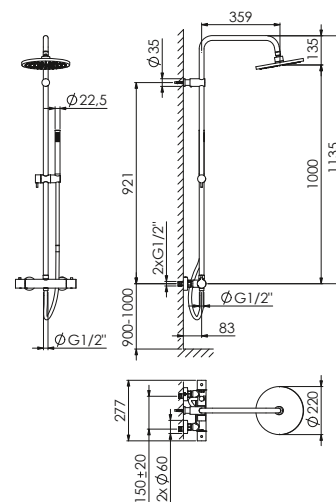
mit höhenverstellbarem Gleiter für Handbrause,  
mit höhenverstellbarem Regenbrausearm  
(bei Installation)

with sliding bracket for handshower,  
with height adjustable shower arm  
(during installation)

hauteur réglable (pendant installation),  
avec inverseur intégrée, avec curseur

z regulowanym uchwytem,  
z obracającym i regulowanym ramieniem  
deszczownicy (podczas montażu)

Chrome	340 2721	515,00 Euro
Matt Black	340 2721 S	700,40 Euro
Brushed Gold	340 2721 BG	815,80 Euro
Brushed Copper	340 2721 BC	815,80 Euro
Brushed Gunmetal	340 2721 BGM	815,80 Euro



20 12,3  
l/min – 3 bar

## 171 2721

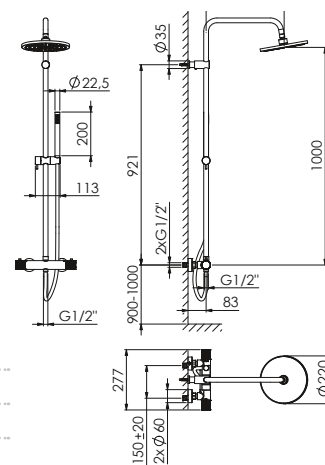
mit höhenverstellbarem Gleiter für Handbrause,  
mit höhenverstellbarem Regenbrausearm  
(bei Installation)

with sliding bracket for handshower,  
with height adjustable shower arm  
(during installation)

hauteur réglable (pendant installation),  
avec inverseur intégrée, avec curseur

z regulowanym uchwytem,  
z obracającym i regulowanym ramieniem  
deszczownicy (podczas montażu)

Chrome	171 2721	772,50 Euro
Matt Black	171 2721 S	927,00 Euro
Brushed Gold	171 2721 BG	1.121,70 Euro





### 342 2721

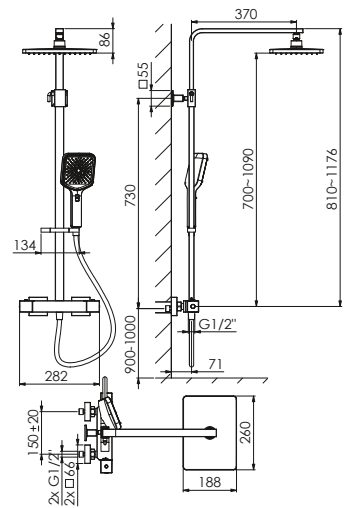
mit höhenverstellbarem Gleiter für Handbrause,  
mit höhenverstellbarem Regenbrausearm  
(bei Installation)

with sliding bracket for handshower,  
with height adjustable shower arm  
(during installation)

hauteur réglable (pendant installation),  
avec inverseur intégrée, avec curseur

z regulowanym uchwytem,  
z obracającym i regulowanym ramieniem  
deszczownicy (podczas montażu)

Chrome	342 2721	606,70 Euro
Matt Black	342 2721 S	803,40 Euro
Brushed Gold	342 2721 BG	891,00 Euro



13,4 13  
l/min – 3 bar



## BRAUSESET MIT LED-KOPFBRAUSE

Brauseset mit beleuchteter Regenbrause (warm-weiße LED-Beleuchtung, Easy Clean) und Handbrause, ohne Stromanschluss oder Batterien (Stromversorgung über innenliegende Turbine), Thermostatarmatur

## SHOWER SET WITH LED OVERHEAD SHOWER HEAD

Shower set with LED rain shower overhead shower head (warm white LED), without power feed nor battery (powered by built-in generator turbine), thermostatic valve

## COLONNE DE DOUCHE AVEC POMMEAU DE DOUCHE À LED

Colonne de douche avec douche de tête à LED (blanc chaud), sans branchement électrique et sans piles (alimentation via une turbine intégrée), mélangeur thermostatique

## ZESTAW PRYSZNICOWY Z GŁOWICĄ LED

Zestaw prysznicowy z podświetlaną deszczownicą (ciepłe białe oświetlenie LED), bez podłączenia do zasilania lub baterii (zasilanie przez wewnętrzną turbinę), termostatyczna armatura



12,5 5  
l/min – 3 bar

### 315 2721

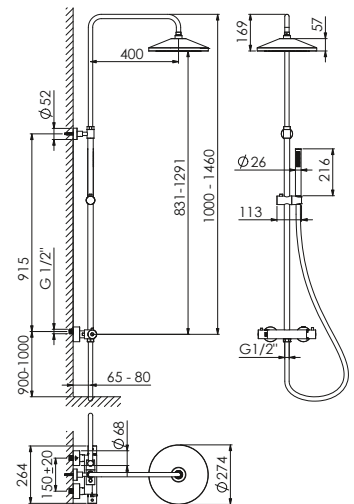
mit höhenverstellbarem Gleiter für Handbrause,  
mit höhenverstellbarem Regenbrausearm  
(bei Installation)

with slider for shower handset,  
with height adjustable shower arm  
(during installation)

hauteur réglable (pendant installation),  
avec inverseur intégrée, avec curseur

z regulowanym uchwytem,  
z obracającym i regulowanym ramieniem  
deszczownicy (podczas montażu)

Chrome	315 2721	1.442,00 Euro
Matt Black	315 2721 S	1.854,00 Euro



## BRAUSESET

mit Thermostatarmatur, Pushtronic 3 Verbraucher, mit Mengenregulierung,  
mit Regenbrause (mit Easy Clean) und Handbrause

## SHOWER SET

with thermostatic mixer valve, Pushtronic 3 outlets, with volume control,  
with rain shower (with Easy Clean) and handshower

## COLONNE DE DOUCHE

avec mélangeur thermostatique, pushtronic 3 sorties, avec réglage du débit,  
avec douche de tête (avec système anticalcaire „Easy Clean“) et douchette à main

## ZESTAW PRYSZNICOWY

z armaturą termostatyczną, pushtronic dla 3 użytkowników z regulacją natężenia,  
z deszczownicą (z Easy Clean) i słuchawką



9,6      9      10,8  
l/min – 3 bar

### 390 2790

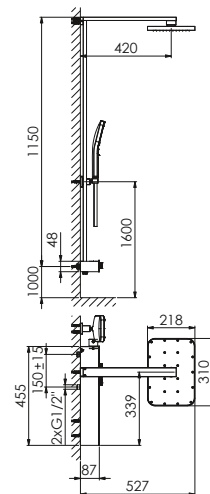
Regenbrause 2-strahlig

2-spray rain shower overhead shower head

Pommeau de douche 2 jets

2-strumieniowa deszczownica

Chrome	390 2790	2.987,00 Euro
Matt Black	390 2790 S	3.862,50 Euro
Brushed Gold	390 2790 BG	4.400,00 Euro
Brushed Nickel	390 2790 BN	4.400,00 Euro
Brushed Copper	390 2790 BC	4.400,00 Euro



## BRAUSESET

mit Thermostatarmatur, Pushtronic 2 Verbraucher, mit Mengenregulierung,  
mit Regenbrause (mit Easy Clean) und Handbrause

### SHOWER SET

With thermostatic mixer valve, Pushtronic 2 outlets, with volume control,  
with rain shower (with Easy Clean) and handshower

### COLONNE DE DOUCHE

Avec mélangeur thermostatique, pushtronic 2 sorties, avec réglage du débit,  
avec douche de tête (avec système anticalcaire „Easy Clean“) et douchette à main

### ZESTAW PRYSZNICOWY

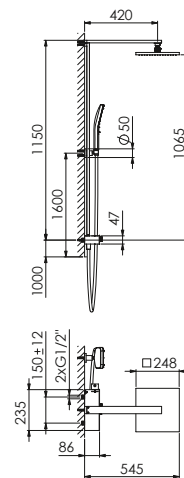
z armaturą termostatyczną, pushtronic dla 2 użytkowników z regulacją natężenia,  
z deszczownicą (z Easy Clean) i słuchawką



12 8,4  
l/min – 3 bar

## 390 2750

Chrome	390 2750	2.060,00 Euro
Matt Black	390 2750 S	2.832,50 Euro





## BRAUSESET

komplett mit Thermostatarmatur, mit Regenbrause  
(mit Easy Clean) und Handbrause

## SHOWER SET

complete with thermostatic shower mixer, with rain shower (with Easy Clean)  
and handshower

## COLONNE DE DOUCHE

avec mélangeur thermostatique, avec douche de tête  
(avec système anticalcaire „Easy Clean“) et douchette à main

## ZESTAWY NATRYSKOWE

kompletny z armaturą termostatyczną, z deszczownicą (z Easy Clean)  
i słuchawką



5 12,5  
l/min – 3 bar

### 100 2721

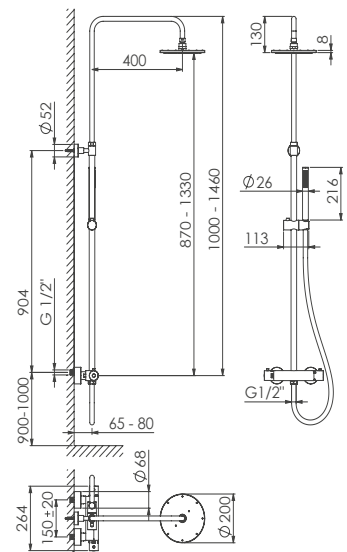
mit Gleiter, mit schwenkbarem und höhenverstellbarem  
Regenbrausearm (bei Installation)

with sliding bracket on the rail,  
with swivel and height adjustable shower arm  
(during installation)

hauteur réglable (pendant installation),  
avec curseur

z regulowanym uchwytem,  
z obracającym i regulowanym ramieniem  
deszczownicy (podczas montażu)

Chrome	100 2721	1.184,50 Euro
Matt Black	100 2721 S	1.539,90 Euro
Matt White	100 2721 W	1.539,90 Euro
Rose Gold	100 2721 RG	1.854,00 Euro
Brushed Gold	100 2721 BG	1.854,00 Euro
Brushed Nickel	100 2721 BN	1.539,90 Euro
Brushed Copper	100 2721 BC	1.854,00 Euro
Brushed Gunmetal	100 2721 BGM	1.854,00 Euro



4,8 9,6  
l/min – 3 bar

### 160 2721

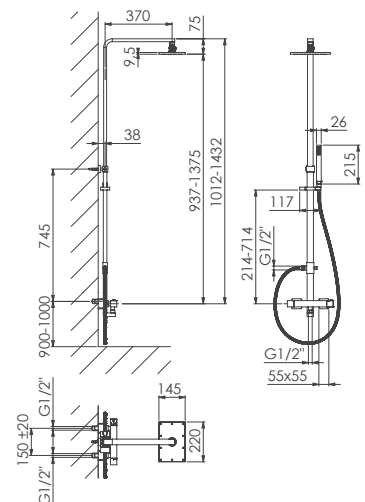
mit höhenverstellbarem Gleiter für Handbrause,  
mit höhenverstellbarem Regenbrausearm  
(bei Installation)

with sliding bracket for handshower,  
with height adjustable shower arm  
(during installation)

hauteur réglable (pendant installation),  
avec inverseur intégrée, avec curseur

z regulowanym uchwytem,  
z obracającym i regulowanym ramieniem  
deszczownicy (podczas montażu)

Chrome	160 2721	1.627,40 Euro
Matt Black	160 2721 S	2.060,00 Euro
Rose Gold	160 2721 RG	2.472,00 Euro
Brushed Nickel	160 2721 BN	2.266,00 Euro



## BRAUSESET

komplett mit Thermostatarmatur, mit Regenbrause  
(mit Easy Clean) und Handbrause

### SHOWER SET

complete with thermostatic shower mixer, with rain shower (with Easy Clean)  
and handshower

### COLONNE DE DOUCHE

avec mélangeur thermostatique, avec douche de tête  
(avec système anticalcaire „Easy Clean“) et douchette à main

### ZESTAWY NATRYSKOWE

kompletny z armaturą termostatyczną, z deszczownicą (z Easy Clean)  
i słuchawką



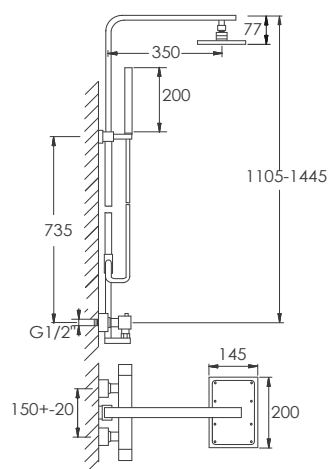
## 230 2721

mit höhenverstellbarem Gleiter für Handbrause,  
mit höhenverstellbarem Regenbrausearm  
(bei Installation)

with sliding bracket for handshower,  
with height adjustable shower arm  
(during installation)

hauteur réglable (pendant installation),  
avec inverseur intégrée, avec curseur  
z regulowanym uchwytem,  
z obracany i regulowanym ramieniem  
deszczownicy (podczas montażu)

Chrome 230 2721 1.699,50 Euro



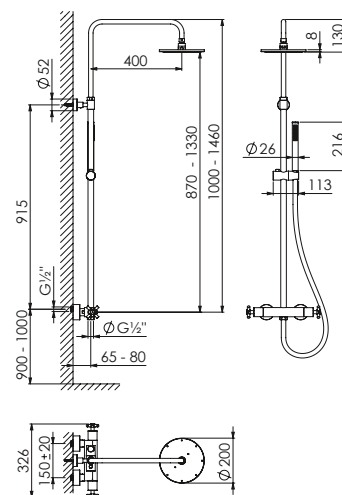
## 250 2721

mit Gleiter, mit schwenkbarem und höhenverstellbarem  
Regenbrausearm (bei Installation)

with sliding bracket on the rail,  
with swivel and height adjustable shower arm  
(during installation)

hauteur réglable (pendant installation),  
avec inverseur intégrée, avec curseur  
z regulowanym uchwytem,  
z obracany i regulowanym ramieniem  
deszczownicy (podczas montażu)

Chrome	250 2721	1.184,50 Euro
Matt Black	250 2721 S	1.596,50 Euro
Rose Gold	250 2721 RG	1.905,50 Euro
Brushed Gold	250 2721 BG	1.905,50 Euro
Brushed Nickel	250 2721 BN	1.596,50 Euro
Brushed Copper	250 2721 BC	1.905,50 Euro
Brushed Gunmetal	250 2721 BGM	1.905,50 Euro



5 12,5  
l/min – 3 bar



## 390 2700

mit Glasablage, mit höhenverstellbarem Gleiter für Handbrause,  
mit höhenverstellbarem Regenbrausearm (bei Installation)

with glass shelf, with sliding bracket for handshower,  
with height adjustable shower arm  
(during installation)

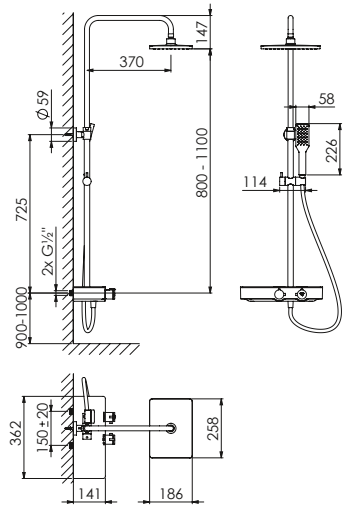
avec support en verre, support de douche glissant, bras de  
douche avec hauteur réglable (pendant installation)

ze szklaną półką, z regulowanym uchwytem,  
z obracającym i regulowanym ramieniem deszczownicy  
(podczas montażu)

Chrome	390 2700	978,50 Euro
Matt Black	390 2700 S	1.287,50 Euro



13,8 10,4  
l/min – 3 bar



## BRAUSESET

komplett mit Einhebelmischer, mit Regenbrause  
(mit Easy Clean) und Handbrause

## SHOWER SET

complete with shower mixer, with rain shower (with Easy Clean)  
and handshower

## COLONNE DE DOUCHE

avec mitigeur mono commande, avec douche de tête (avec système  
anticalcaire „Easy Clean“) avec douchette à main

## ZESTAWY NATRYSKOWE

z armaturą jednouchwytową, z deszczownicą (z Easy Clean)  
i słuchawką



9,1 12,5  
l/min – 3 bar

### 100 2760

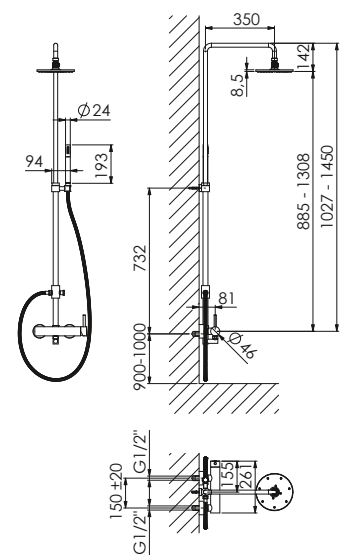
mit schwenkbarem und höhenverstellbarem  
Regenbrausearm (bei Installation)

with swivel and height adjustable shower arm  
(during installation)

hauteur réglable (pendant installation)

z obracanym i regulowanym ramieniem  
deszczownicy (podczas montażu)

Chrome	100 2760	823,00 Euro
Matt Black	100 2760 S	1.184,50 Euro



## BRAUSESET

mit Regenbrause (mit Easy Clean) und Handbrause, ohne Armatur, zum Anschluss an externe Brausearmatur

## SHOWER SET

with rain shower (with Easy Clean) and handshower, for connection to wall mounted mixer, without mixer

## COLONNE DE DOUCHE

avec douche de tête (avec système anticalcaire „Easy Clean“) et douchette à main, montage mural, sur alimentation existante (sans robinetterie)

## ZESTAWY NATRYSKOWE

ze zintegrowanym podłączeniem ściennym, z deszczownicą (z Easy Clean) i słuchawką



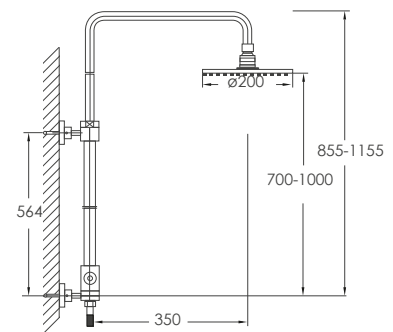
### 100 2770

mit schwenkbarem und höhenverstellbarem Regenbrausearm (bei Installation)

with swivel and height adjustable shower arm (during installation)

pivotable, hauteur réglable (pendant installation)

z obracającym i regulowanym ramieniem deszczownicy (podczas montażu)



Chrome	100 2770	592,30 Euro
Matt Black	100 2770 S	875,50 Euro



9,2 19  
l/min – 3 bar



## BRAUSESET

mit integriertem Wandanschluss, mit Regenbrause  
(mit Easy Clean) und Handbrause

### SHOWER SET

with integrated wall elbow, with rain shower (with Easy Clean)  
and handshower

### COLONNE DE DOUCHE

avec coude intégrée, avec douche de tête (avec système anticalcaire  
„Easy Clean“) et douchette à main

### ZESTAWY NATRYSKOWE

z deszczownicą (z Easy Clean i słuchawką, bez armatury)



10,2 17,2  
l/min – 3 bar

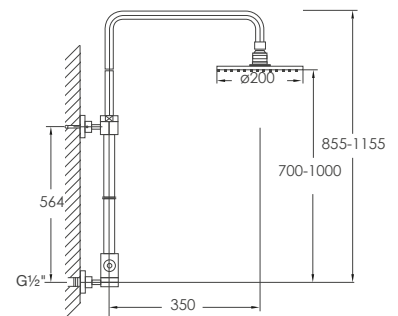
## 100 2780

mit schwenkbarem und höhenverstellbarem  
Regenbrausearm (bei Installation)

with swivel and height adjustable shower arm  
(during installation)

pivotable, hauteur réglable (pendant installation)

z obracanym i regulowanym ramieniem  
deszczownicy (podczas montażu)



Chrome 100 2780 617,00 Euro

## WANNEN/BRAUSE-AUFPUTZTHERMOSTAT ½"

mit pushtronic Bedienkomfort für 2 Verbraucher, mit schwenkbarem Auslauf, eigensicher gegen Rückfließen

### EXPOSED THERMOSTATIC BATH/SHOWER MIXER ½"

with pushtronic user comfort for 2 outlets, with swivel spout, intrinsically safe against backflow

### THERMOSTAT BAIGNOIRE/DOUCHE ½" MURAL

avec pushtronic sélection pour 2 utilisateurs, avec bec pivotant, sécurité contre le reflux

### NATYNKOWY ZESTAW WANNOWO/PYSZNICOWY ½"

z systemem pushtronic zwiększającym komfort obsługi, ze składaną wylewką, z zabezpieczeniem przepływów zwrotnych



Ø 13,5 l/min  $\downarrow$  12,5 l/min  
3 bar

## 390 3172

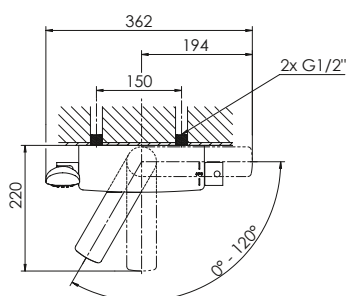
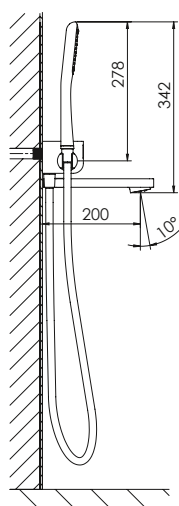
mit Handbrause und Brauseschlauch 1500 mm, Ausladung 200 mm

with handshower and shower hose 1500 mm, projection 200 mm

avec douchette à main et flexible de douche 1500 mm, projection 200 mm

w komplecie ze słuchawką, wężem prysznicowym 1500 mm, wylewka 200 mm

Chrome 390 3172 1.019,70 Euro



# AUSSENDUSCHE FREISTEHEND

OUTDOOR SHOWER

DOUCHE D'EXTÉRIEUR EN POSE LIBRE

PRYSZNIC NA ZEWNĄTRZ WOLNOSTOJĄCY

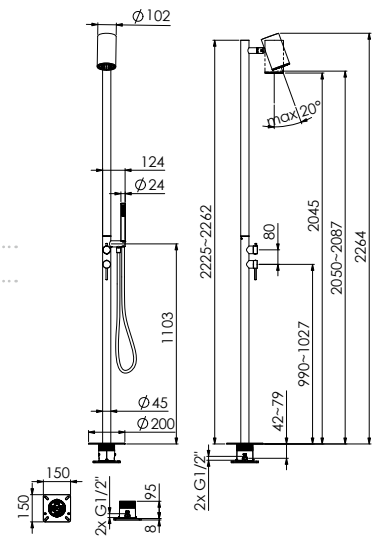


9,7 11,3  
l/min – 3 bar

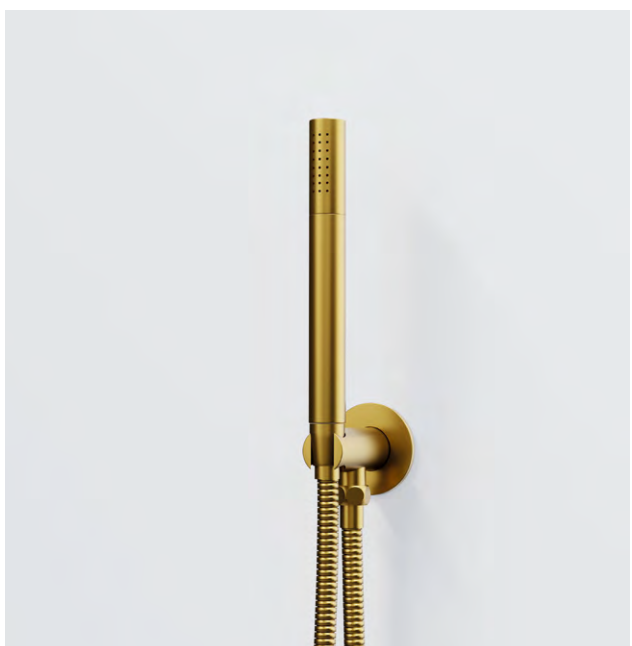
## 900 2700

mit Handbrause und schwenkbarem Duschkopf  
with Shower Handset and Swivel Shower head  
Avec douchette et tête de douche inclinable  
z ręcznym prysznicem i ruchomą głowicą prysznicową

Edelstahl | stainless steel 900 2700 2.214,50 Euro







ZUBEHÖR BRAUSEN  
SHOWER ACCESSORIES  
ACCESSOIRES DE DOUCHE  
AKCESORIA PRYSZNICOWE



---

## STRAHLARTEN

SPRAY MODES | JETS | RODZAJE STRUMIENI



### CLASSIC

KRAFTVOLLER WASSERSTRAHL,  
IDEAL ZUM HAAREWASCHEN  
STRONG RAIN JET,  
IDEAL FOR HAIR WASHING



### MASSAGE

GEBÜNDELTE WASSERSTRAHLEN  
ZUR KRÄFTIGEN MASSAGE  
CONCENTRATED MASSAGING JET



### KOMBI

KOMBINATION AUS CLASSIC  
UND MASSAGE WASSERSTRAHL  
RAIN JET + CONCENTRATED  
MASSAGING JET

---

## EIGENSCHAFTEN

FEATURES | PROPRIÉTÉS | CECHA



### EASY CLEAN

SCHNELLES UND BEQUEMES REINIGUNGS-  
SYSTEM ZUR VERHINDERUNG VON KALK-  
ABLAGERUNGEN IN DEN DÜSEN

EASY AND EFFECTIVE ANTI-CALCIFICA-  
TION SYSTEM TO KEEP YOUR SHOWER  
HEAD FREE OF LIMESCALE

# BRAUSEGARNITUR

mit Handbrause, mit Brauseschlauch 1800 mm

## SHOWER SET

with hand shower, with hose 1800 mm

## GARNITURE DE DOUCHE

avec douchette à main, flexible de douche 1800 mm

## ZESTAWY NATRYSKOWE

ze słuchawką, z metalowym węzłem natryskowym 1800 mm



### 340 1600

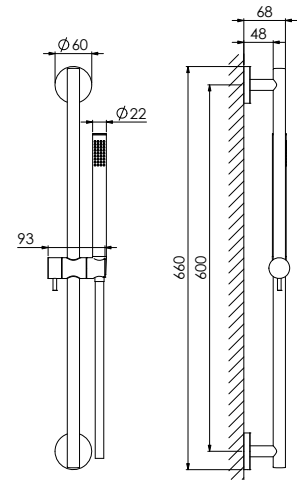
mit Brausestange 600 mm,  
mit Stabhandbrause

with slide rail 600 mm,  
with hand shower

avec barre de douche 600 mm,  
avec douchette à main

z drążkiem do słuchawki 600 mm,  
ze słuchawką

Chrome	340 1600	159,70 Euro
Matt Black	340 1600 S	221,50 Euro
Brushed Gold	340 1600 BG	257,50 Euro



### 340 1601

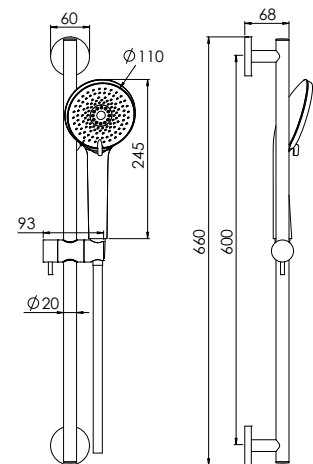
mit Brausestange 600 mm  
Handbrause 3-fach verstellbar

with slide rail 600 mm,  
hand shower 3 functions

avec barre de douche 600 mm,  
douchette à main avec 3 fonctions

z drążkiem do słuchawki 600 mm,  
ze słuchawką 3-funkcyjną

Chrome	340 1601	159,70 Euro
Matt Black	340 1601 S	221,50 Euro
Brushed Gold	340 1601 BG	257,50 Euro
Brushed Copper	340 1601 BC	257,50 Euro
Brushed Gunmetal	340 1601 BGM	257,50 Euro



## BRAUSEGARNITUR

mit Handbrause, mit Brauseschlauch 1800 mm,  
mit Easy Clean

### SHOWER SET

with hand shower, with hose 1800 mm, with Easy Clean

### GARNITURE DE DOUCHE

avec douchette à main, flexible de douche 1800 mm,  
avec système anticalcaire „Easy Clean“

### ZESTAWY NATRYSKOWE

ze słuchawką, z metalowym wężem natryskowym 1800 mm, z Easy Clean

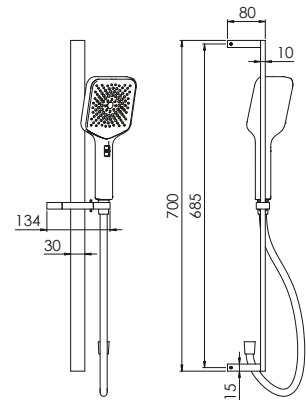


## 342 1622

mit Brausestange 700 mm  
Handbrause 3-fach verstellbar

with slide rail 700 mm,  
hand shower 3 functions  
avec barre de douche 700 mm,  
douchette à main avec 3 fonctions  
z drążkiem do słuchawki 700 mm,  
ze słuchawką 3-funkcyjną

Chrome	342 1622	205,00 Euro
Matt Black	342 1622 S	257,50 Euro
Brushed Gold	342 1622 BG	309,00 Euro

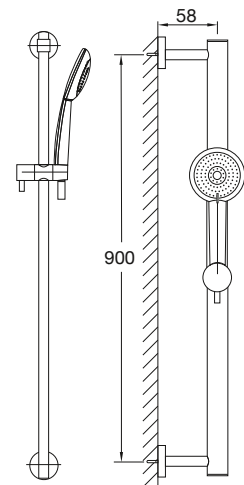


## 100 1621

mit Brausestange 900 mm  
Handbrause 3-fach verstellbar

with slide rail 900 mm,  
hand shower 3 functions  
avec barre de douche 900 mm,  
douchette à main avec 3 fonctions  
z drążkiem do słuchawki 900 mm,  
ze słuchawką 3-funkcyjną

Chrome	100 1621	236,90 Euro
--------	----------	-------------



11,5 8 11  
l/min – 3 bar

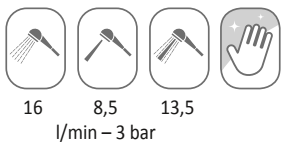
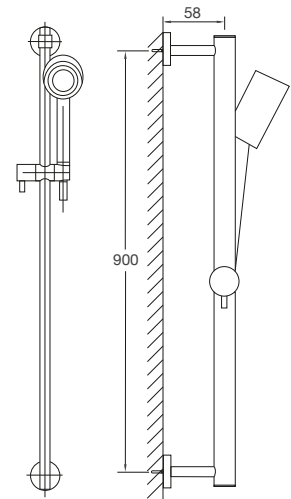


### 100 1622

mit Brausestange 900 mm  
Handbrause 3-fach verstellbar

with slide rail 900 mm,  
hand shower 3 functions  
avec barre de douche 900 mm,  
douchette à main avec 3 fonctions  
z drążkiem do słuchawki 900 mm,  
ze słuchawką 3-funkcyjną

Chrome 100 1622 236,90 Euro

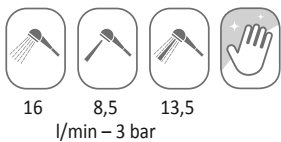
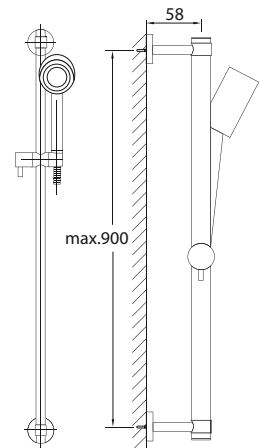


### 100 1602

mit Brausestange 900 mm  
Handbrause 3-fach verstellbar,  
mit variabler Befestigung

with slide rail 900 mm,  
Hand shower 3 functions,  
with variable mounting point  
avec barre de douche 900 mm,  
douchette à main avec 3 fonctions,  
point de montage variables  
z drążkiem do słuchawki 900 mm,  
ze słuchawką 3-funkcyjną  
z regulowanymi el. montażowymi

Chrome 100 1602 257,50 Euro



# BRAUSEGARNITUR

mit Handbrause, mit Brauseschlauch 1800 mm

## SHOWER SET

with hand shower, with hose 1800 mm

## GARNITURE DE DOUCHE

avec douchette à main, flexible de douche 1800 mm

## ZESTAWY NATRYSKOWE

ze słuchawką, z metalowym węzłem natryskowym 1800 mm



∅ 19 l/min  
3 bar

### 100 1601

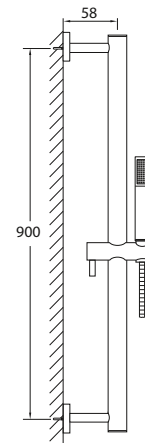
mit Brausestange 900 mm,  
mit Stabhandbrause

with slide rail 900 mm,  
with hand shower

avec barre de douche 900 mm,  
avec douchette à main

z drążkiem do słuchawki 900 mm,  
ze słuchawką

Chrome	100 1601	236,90 Euro
Matt Black	100 1601 S	355,40 Euro
Matt White	100 1601 W	355,40 Euro
Rose Gold	100 1601 RG	442,90 Euro
Brushed Gold	100 1601 BG	442,90 Euro
Brushed Nickel	100 1601 BN	355,40 Euro
Brushed Copper	100 1601 BC	442,90 Euro
Brushed Gunmetal	100 1601 BGM	442,90 Euro



∅ 19 l/min  
3 bar

### 100 1605

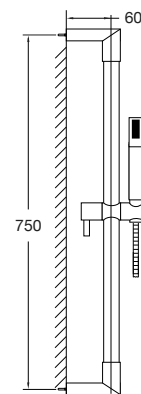
mit Brausestange 750 mm,  
mit Stabhandbrause

with slide rail 750 mm,  
with hand shower

avec barre de douche 750 mm,  
avec douchette à main

z drążkiem do słuchawki 750 mm,  
ze słuchawką

Chrome	100 1605	247,20 Euro
--------	----------	-------------



## BRAUSEGARNITUR

mit Handbrause, mit Brauseschlauch 1800 mm, mit Easy Clean

### SHOWER SET

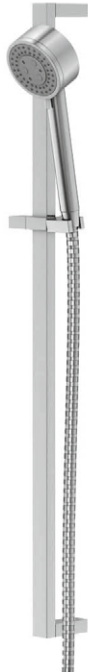
with hand shower, with hose 1800 mm, with Easy Clean

### GARNITURE DE DOUCHE

avec douchette à main, flexible de douche 1800 mm, avec système anticalcaire „Easy Clean“

### ZESTAWY NATRYSKOWE

ze słuchawką, z metalowym węzłem natryskowym 1800 mm, z Easy Clean



### 135 1622

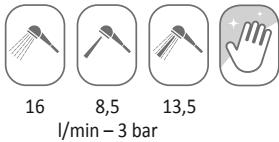
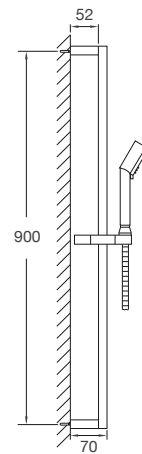
mit Brausestange 900 mm,  
Handbrause 3-fach verstellbar

with slide rail 900 mm,  
Hand shower 3 functions

avec barre de douche 900 mm,  
douchette à main avec 3 fonctions

z drążkiem do słuchawki 900 mm,  
ze słuchawką 3-funkcyjną

Chrome	135 1622	355,40 Euro
--------	----------	-------------



# BRAUSEGARNITUR

mit Handbrause, mit Brauseschlauch 1800 mm

## SHOWER SET

with hand shower, with hose 1800 mm

## GARNITURE DE DOUCHE

avec douchette à main, flexible de douche 1800 mm

## ZESTAWY NATRYSKOWE

ze słuchawką, z metalowym węzłem natryskowym 1800 mm



Ø 14,7 l/min  
3 bar

### 135 1602

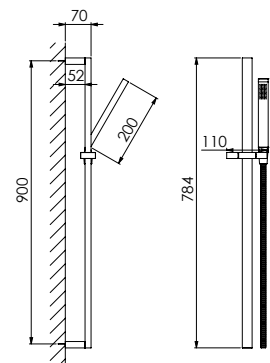
mit Brausestange 900 mm,  
mit Metall-Stabhandbrause

with slide rail 900 mm,  
with metallic hand shower

avec barre de douche 900 mm,  
avec douchette à main métallique

z drążkiem do słuchawki 900 mm,  
ze słuchawką

Chrome	135 1602	355,40 Euro
--------	----------	-------------



### 135 1600

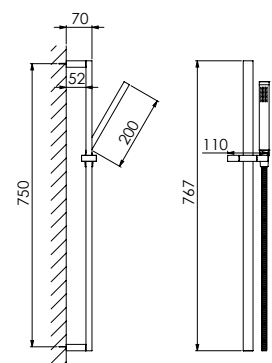
mit Brausestange 750 mm,  
mit Metall-Stabhandbrause

with slide rail 750 mm,  
with metallic hand shower

avec barre de douche 750 mm,  
avec douchette à main métallique

z drążkiem do słuchawki 750 mm,  
ze słuchawką

Chrome	135 1600	334,80 Euro
Matt Black	135 1600 S	468,70 Euro
Rose Gold	135 1600 RG	515,00 Euro
Brushed Nickel	135 1600 BN	468,70 Euro





## HANDBRAUSEGARNITUR

mit integriertem Brauseanschlussbogen 1/2", mit Wandhalter,  
mit Brauseschlauch 1500 mm, eigensicher gegen Rückfließen

### HAND SHOWER SET

with integrated wall elbow 1/2", with bracket,  
with hose 1500 mm, intrinsically safe against backflow

### GARNITURE DE DOUCHE

avec support mural et sortie intégrée,  
flexible douche 1500 mm, sécurité contre le reflux

### ZESTAW SŁUCHAWKOWY ZE ZINTEGROWANYM

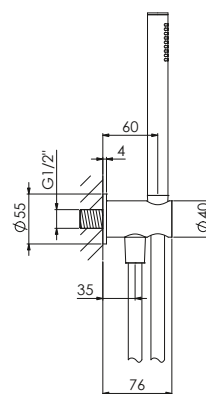
elementem do podłączenia natrysku 1/2", z metalowym węzłem natryskowym 1500 mm,  
zabezpieczenie przepływów zwrotnych



## 340 1670

mit Stabhandbrause  
with hand shower  
avec douchette à main  
ze słuchawką

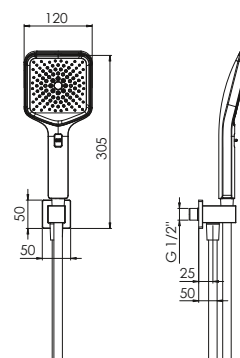
Chrome	340 1670	123,60 Euro
Matt Black	340 1670 S	174,10 Euro
Brushed Gold	340 1670 BG	185,40 Euro
Brushed Copper	340 1670 BC	185,40 Euro
Brushed Gunmetal	340 1670 BGM	185,40 Euro



## 342 1670

mit Handbrause 4-fach verstellbar  
with Hand shower 4 functions  
avec douchette à main avec 4 fonctions  
ze słuchawką 4-funkcyjną

Chrome	342 1670	123,60 Euro
Matt Black	342 1670 S	174,10 Euro
Brushed Gold	342 1670 BG	194,70 Euro



## HANDBRAUSEGARNITUR

mit integriertem Brauseanschlussbogen ½", mit Wandhalter,  
mit Brauseschlauch 1500 mm, eigensicher gegen Rückfließen

### HAND SHOWER SET

with integrated wall elbow ½", with bracket,  
with hose 1500 mm, intrinsically safe against backflow

### GARNITURE DE DOUCHE

avec support mural et sortie intégrée,  
flexible douche 1500 mm, sécurité contre le reflux

### ZESTAW SŁUCHAWKOWY ZE ZINTEGROWANYM

elementem do podłączenia natrysku ½", z metalowym węzłem natryskowym 1500 mm,  
zabezpieczenie przepływów zwrotnych

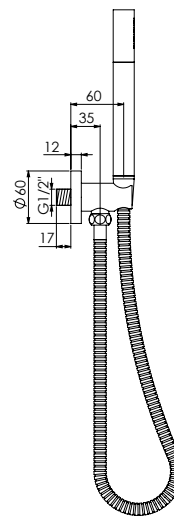


Ø 14 l/min  
3 bar

## 100 1670

mit Metall-Stabhandbrause  
with metallic hand shower  
avec douchette à main métallique  
ze słuchawką

Chrome	100 1670	174,10 Euro
Matt Black	100 1670 S	266,80 Euro
Matt White	100 1670 W	266,80 Euro
Rose Gold	100 1670 RG	283,30 Euro
Brushed Gold	100 1670 BG	283,30 Euro
Brushed Nickel	100 1670 BN	266,80 Euro
Brushed Copper	100 1670 BC	283,30 Euro
Brushed Gunmetal	100 1670 BGM	283,30 Euro

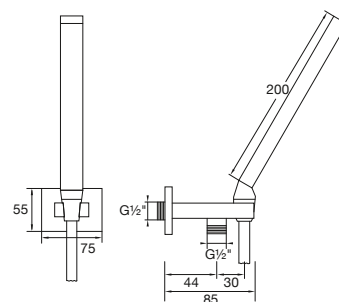


Ø 14,5 l/min  
3 bar

## 135 1670

mit Metall-Stabhandbrause  
with metallic hand shower  
avec douchette à main métallique  
ze słuchawką

Chrome	135 1670	231,80 Euro
Matt Black	135 1670 S	324,50 Euro
Rose Gold	135 1670 RG	349,20 Euro
Brushed Nickel	135 1670 BN	324,50 Euro



# HANDBRAUSEGARNITUR

mit Wandhalter, mit Brauseschlauch 1500 mm

## HAND SHOWER SET

with wall bracket, with flexible hose 1500 mm

## GARNITURE DE DOUCHE

avec support mural, avec flexible de douche 1500 mm

## ZESTAWY NATRYSKOWE

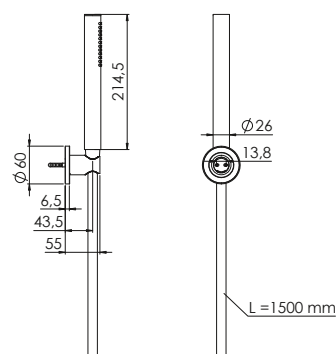
z uchwytem ściennym, z metalowym wężem natryskowym 1500 mm



### 340 1650

mit Stabhandbrause  
with hand shower  
avec douchette à main  
ze słuchawką

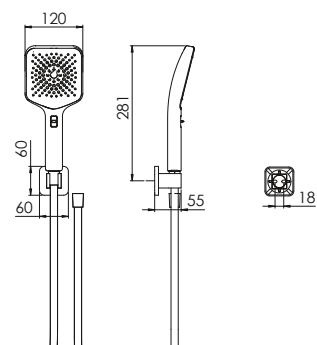
Chrome	340 1650	102,00 Euro
Matt Black	340 1650 S	144,20 Euro
Brushed Gold	340 1650 BG	154,50 Euro
Brushed Copper	340 1650 BC	154,50 Euro
Brushed Gunmetal	340 1650 BGM	154,50 Euro



### 342 1626

mit Handbrause 4-fach verstellbar  
with Hand shower 4 functions  
avec douchette à main avec 4 fonctions  
ze słuchawką 4-funkcyjną

Chrome	342 1626	102,00 Euro
Matt Black	342 1626 S	144,20 Euro
Brushed Gold	342 1626 BG	175,10 Euro



# HANDBRAUSEGARNITUR

mit Wandhalter, mit Brauseschlauch 1500 mm

## HAND SHOWER SET

with wall bracket, with flexible hose 1500 mm

## GARNITURE DE DOUCHE

avec support mural, avec flexible de douche 1500 mm

## ZESTAWY NATRYSKOWE

z uchwytem ściennym, z metalowym wężem natryskowym 1500 mm



Ø 19 l/min  
3 bar

### 100 1650

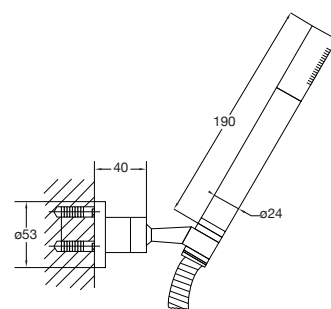
mit Metall-Stabhandbrause

with metal hand shower

avec douchette à main métallique

ze słuchawką

Chrome	100 1650	123,60 Euro
Matt Black	100 1650 S	184,40 Euro
Rose Gold	100 1650 RG	215,30 Euro
Brushed Gold	100 1650 BG	215,30 Euro
Brushed Nickel	100 1650 BN	184,40 Euro
Brushed Copper	100 1650 BC	215,30 Euro
Brushed Gunmetal	100 1650 BGM	215,30 Euro



Ø 14,7 l/min  
3 bar

### 135 1650

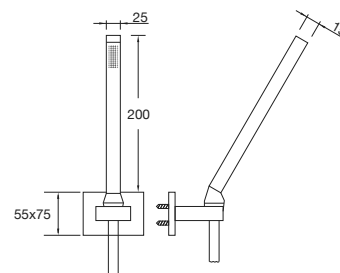
mit Metall-Stabhandbrause

with metallic hand shower

avec douchette à main métallique

ze słuchawką

Chrome	135 1650	184,40 Euro
Matt Black	135 1650 S	257,50 Euro
Brushed Nickel	135 1650 BN	257,50 Euro



## BRAUSEANSCHLUSSBOGEN ½"

WALL MOUNTED ELBOW OUTLET ½"

SORTIE MURAL LAITON ½"

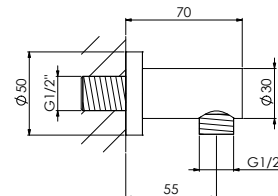
PRZYŁĄCZE KĄTOWE ½"



### 340 1660

eigensicher gegen Rückfließen  
intrinsically safe against backflow  
sécurité contre le reflux  
zabezpieczenie przepływów zwrotnych

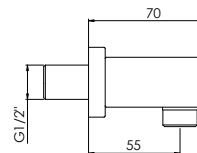
Chrome	340 1660	41,20 Euro
Matt Black	340 1660 S	57,70 Euro
Brushed Gold	340 1660 BG	67,00 Euro
Brushed Copper	340 1660 BC	67,00 Euro
Brushed Gunmetal	340 1660 BGM	67,00 Euro



### 342 1660

eigensicher gegen Rückfließen  
intrinsically safe against backflow  
sécurité contre le reflux  
zabezpieczenie przepływów zwrotnych

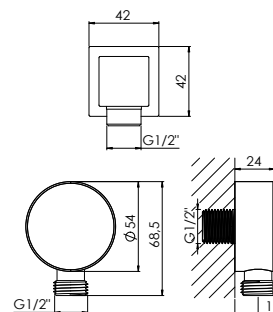
Chrome	342 1660	51,50 Euro
Matt Black	342 1660 S	67,00 Euro
Brushed Gold	342 1660 BG	77,30 Euro



### 315 1660

eigensicher gegen Rückfließen  
intrinsically safe against backflow  
sécurité contre le reflux  
zabezpieczenie przepływów zwrotnych

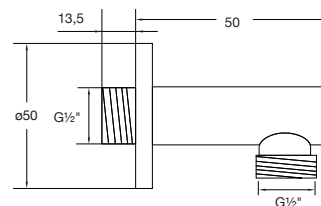
Chrome	315 1660	56,70 Euro
Matt Black	315 1660 S	77,30 Euro



### 100 1660

eigensicher gegen Rückfließen  
intrinsically safe against backflow  
sécurité contre le reflux  
zabezpieczenie przepływów zwrotnych

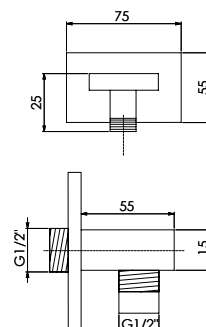
Chrome	100 1660	56,70 Euro
Matt Black	100 1660 S	77,30 Euro
Matt White	100 1660 W	77,30 Euro
Rose Gold	100 1660 RG	87,60 Euro
Brushed Gold	100 1660 BG	87,60 Euro
Brushed Nickel	100 1660 BN	77,30 Euro



### 135 1660

eigensicher gegen Rückfließen  
intrinsically safe against backflow  
sécurité contre le reflux  
zabezpieczenie przepływów zwrotnych

Chrome	135 1660	102,00 Euro
Matt Black	135 1660 S	144,20 Euro
Brushed Nickel	135 1660 BN	144,20 Euro



## BRAUSE WANDHALTER

ohne integrierten Brauseanschlussbogen

SHOWER WALLBRACKET

without integrated wall bracket

SUPPORT MURAL

sans sortie murale et coude intégré

UCHWYT ŚCIENNY SŁUCHAWKI

bez zintegrowanego przyłącza kątownego



### 100 1665

Chrome	100 1665	61,80 Euro
Matt Black	100 1665 S	87,60 Euro
Rose Gold	100 1665 RG	97,90 Euro
Brushed Nickel	100 1665 BN	97,90 Euro



### 135 1665

Chrome	135 1665	97,90 Euro
Matt Black	135 1665 S	143,20 Euro

## BRAUSE WANDHALTER

mit integrierten Brauseanschlussbogen ½"

SHOWER WALLBRACKET

with integrated wall bracket ½"

SUPPORT MURAL

avec sortie murale et coude intégré ½"

UCHWYT ŚCIENNY SŁUCHAWKI

z zintegrowanego przyłącza kątownego ½"



### 100 1667

Chrome	100 1667	102,00 Euro
Matt Black	100 1667 S	144,20 Euro
Rose Gold	100 1667 RG	159,70 Euro
Brushed Nickel	100 1667 BN	159,70 Euro
Matt White	100 1667 W	144,20 Euro



### 135 1667

Chrome	135 1667	144,20 Euro
Matt Black	135 1667 1 S	205,00 Euro
Rose Gold	135 1667 RG	237,90 Euro
Brushed Nickel	135 1667 BN	215,30 Euro

## BRAUSESTANGE MIT GLEITER

SLIDING BAR WITH SLIDING BRACKET

BAR DE DOUCHE AVEC CURSEUR

DRAŻEK DO SŁUCHAWKI Z REGULOWANYM UCHWYTEM



### 100 1623

900 mm

Chrome	100 1623	170,00 Euro
Matt Black	100 1623 S	236,90 Euro
Matt White	100 1623 W	236,90 Euro
Rose Gold	100 1623 RG	257,50 Euro
Brushed Nickel	100 1623 BN	257,50 Euro
Brushed Copper	100 1623 BC	257,50 Euro
Brushed Gunmetal	100 1623 BGM	257,50 Euro



### 135 1623

750 mm

Chrome	135 1623	246,20 Euro
Matt Black	135 1623 S	328,60 Euro
Rose Gold	135 1623 RG	401,70 Euro
Brushed Nickel	135 1623 BN	368,70 Euro



### 135 1624

900 mm

Chrome	135 1624	262,70 Euro
--------	----------	-------------



# HANDBRAUSE

HAND SHOWER

DOUCHETTE À MAIN EN ABS

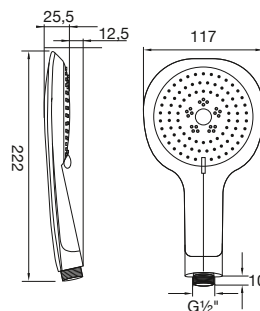
SŁUCHAWKA PRYSZNICOWA



## 100 1656

3-fach verstellbar  
3 fonctions  
réglable en 3 positions  
3 funkcyjna

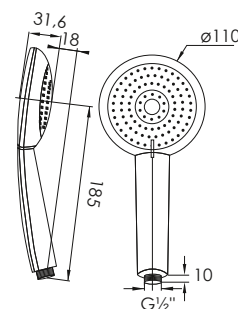
White/Chrome 100 1656 39,10 Euro



## 100 1655

3-fach verstellbar  
3 fonctions  
réglable en 3 positions  
3 funkcyjna

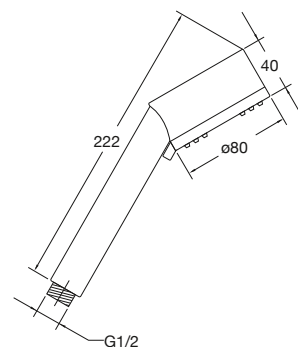
White/Chrome 100 1655 39,10 Euro



## 099 9626

3-fach verstellbar  
3 fonctions  
réglable en 3 positions  
3 funkcyjna

White/Chrome 099 9626 50,50 Euro





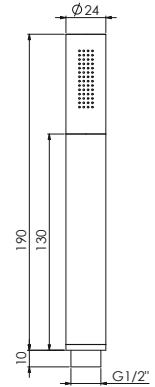


## 099 9655

### Metall-Stabhandbrause

metallic hand shower  
douchette à main métallique  
metalowa słuchawka

Chrome	099 9655	67,00 Euro
Matt Black	099 9655 S	87,60 Euro
Matt White	099 9655 W	87,60 Euro
Rose Gold	099 9655 RG	97,90 Euro
Brushed Gold	099 9655 BG	97,90 Euro
Brushed Nickel	099 9655 BN	97,90 Euro

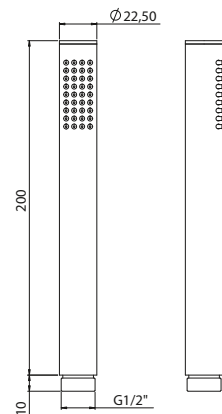


## 099 9665

### Metall-Stabhandbrause, mit Easy Clean

Metal hand shower, with Easy Clean  
douchette à main métallique,  
avec système anticalcaire „Easy Clean“  
metalowa słuchawka, z systemem Easy Clean

Chrome	099 9665	67,00 Euro
Matt Black	099 9665 S	87,60 Euro

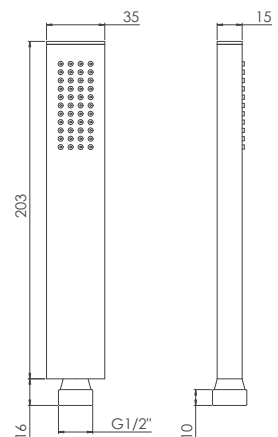


## 099 9675

### mit Easy Clean

with Easy Clean  
avec système anticalcaire „Easy Clean“  
z systemem Easy Clean

Chrome	099 9675	67,00 Euro
--------	----------	------------



# HANDBRAUSE

HAND SHOWER

DOUCHETTE À MAIN EN ABS

SŁUCHAWKA PRYSZNICOWA



## 135 1655

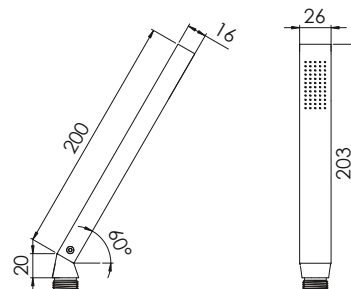
Metall-Stabhandbrause

Metal hand shower

Douchette à main métallique

Słuchawka metalowa

Chrome	135 1655	82,40 Euro
Matt Black	135 1655 S	113,30 Euro
Rose Gold	135 1655 RG	128,80 Euro
Brushed Nickel	135 1655 BN	128,80 Euro



## 099 9513

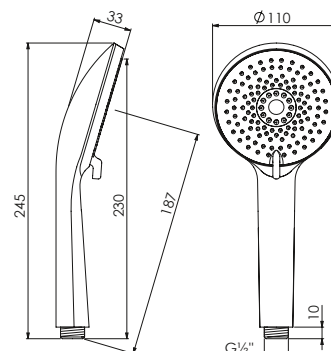
Handbrause 4-fach verstellbar

Hand shower 4 functions

douchette à main avec 4 fonctions

słuchawką 4-funkcyjną

Chrome	099 9513	50,50 Euro
Matt Black	099 9513 S	67,00 Euro
Brushed Gold	099 9513 BG	81,40 Euro
Brushed Nickel	099 9513 BN	77,30 Euro



## 099 9625

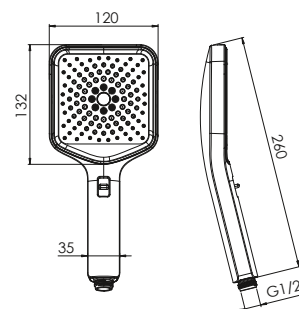
Handbrause 3-fach verstellbar

Hand shower 3 functions

douchette à main avec 3 fonctions

słuchawką 3-funkcyjną

Chrome	099 9625	56,70 Euro
Matt Black	099 9625 S	67,00 Euro
Brushed Gold	099 9625 BG	128,80 Euro



## METALL-BRAUSESCHLAUCH

½" x ½"

METAL SHOWER HOSE

FLEXIBLE DE DOUCHE MÉTALLIQUE

WĄŻ NATRYSKOWY METALOWY

### 099 9418

1250 mm

Chrome	099 9418	26,80 Euro
--------	----------	------------

### 099 9415

1500 mm

Chrome	099 9415	29,90 Euro
--------	----------	------------

Brushed Nickel	099 9415 BN	67,00 Euro
----------------	-------------	------------



### 099 9412

1800 mm

Chrome	099 9412	33,00 Euro
--------	----------	------------

Brushed Nickel	099 9412 BN	77,30 Euro
----------------	-------------	------------

## KUNSTSTOFF-BRAUSESCHLAUCH

½" x ½"

PLASTIC SHOWER HOSE

FLEXIBLE DE DOUCHE PLASTIQUE

WĄŻ NATRYSKOWY – PLASTIKOWY

### 099 9417

1500 mm

Chrome	099 9417	29,90 Euro
--------	----------	------------

Matt Black	099 9417 S	46,40 Euro
------------	------------	------------

Matt White	099 9417 W	46,40 Euro
------------	------------	------------

Rose Gold	099 9417 RG	46,40 Euro
-----------	-------------	------------

Brushed Gold	099 9417 BG	46,40 Euro
--------------	-------------	------------

### 099 9419

1800 mm

Matt Black	099 9419 S	56,70 Euro
------------	------------	------------

Matt White	099 9419 W	56,70 Euro
------------	------------	------------

Rose Gold	099 9419 RG	56,70 Euro
-----------	-------------	------------



### 099 9413

1250 mm

Chrome	099 9413	26,80 Euro
--------	----------	------------

### 099 9416

1600 mm

Chrome	099 9416	29,90 Euro
--------	----------	------------

### 099 9420

2000 mm

Chrome	099 9420	33,00 Euro
--------	----------	------------



## BRAUSEARM WANDMONTAGE

SHOWER ARM WALL MOUNTED

BRAS DE DOUCHE MURAL

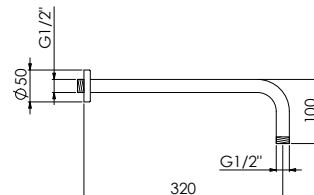
RAMIĘ DESZCZOWNICY MONTAŻ ŚCIENNY



### 340 7900

320 mm

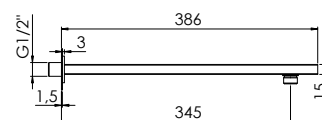
Chrome	340 7900	43,30 Euro
Matt Black	340 7900 S	70,00 Euro
Brushed Gold	340 7900 BG	75,20 Euro
Brushed Copper	340 7900 BC	75,20 Euro
Brushed Gunmetal	340 7900 BGM	75,20 Euro



### 342 7910

345 mm

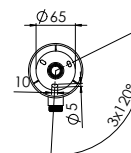
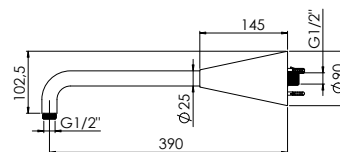
Chrome	342 7910	87,60 Euro
Matt Black	342 7910 S	108,20 Euro
Brushed Gold	342 7910 BG	123,60 Euro



### 310 7900

390 mm

Chrome	310 7900	195,70 Euro
Matt Black	310 7900 S	257,50 Euro



## BRAUSEARM DECKENMONTAGE

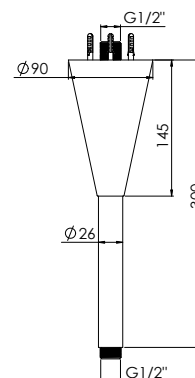
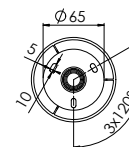
SHOWER ARM CEILING MOUNTED



### 310 1571

300 mm

Chrome	310 1571	103,00 Euro
Matt Black	310 1571 S	128,80 Euro



## BRAUSEARM WANDMONTAGE

SHOWER ARM WALL MOUNTED

BRAS DE DOUCHE MURAL

RAMIĘ DESZCZOWNICY MONTAŻ ŚCIENNY



### 100 7910

450 mm

mit verstärkter Wandhalterung z.B. für:

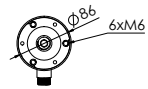
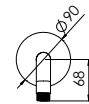
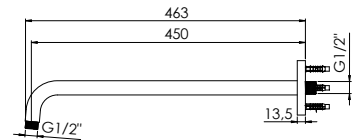
reinforced for:

renforcé pour:

ze wzmocnionym uchwytem np. do:

100 1686, 100 1688, 100 1689

Chrome	100 7910	170,00 Euro
Matt Black	100 7910 S	236,90 Euro
Matt White	100 7910 W	236,90 Euro
Rose Gold	100 7910 RG	267,80 Euro
Brushed Gold	100 7910 BG	267,80 Euro
Brushed Nickel	100 7910 BN	236,90 Euro
Brushed Copper	100 7910 BC	267,80 Euro
Brushed Gunmetal	100 7910 BGM	267,80 Euro



### 100 7900

400 mm

für, for, pour, do:

100 1687, 390 1686

Chrome	100 7900	102,00 Euro
--------	----------	-------------



### 120 7910

400 mm

mit verstärkter Wandhalterung z.B. für:

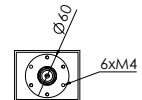
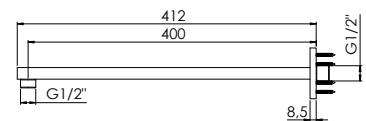
reinforced for:

renforcé pour:

ze wzmocnionym uchwytem np. do:

120 1686, 120 1688, 120 1689

Chrome	120 7910	195,70 Euro
Matt Black	120 7910 S	288,40 Euro
Rose Gold	120 7910 RG	309,00 Euro
Brushed Nickel	120 7910 BN	288,40 Euro



## BRAUSEARM DECKENMONTAGE

SHOWER ARM CEILING MOUNTED

BRAS DE DOUCHE DE PLAFOND

SUFITOWE RAMIĘ DESZCZOWNICY



### 100 1571

120 mm

Chrome	100 1571	61,80 Euro
Matt Black	100 1571 S	82,40 Euro
Rose Gold	100 1571 RG	92,70 Euro
Brushed Gold	100 1571 BG	92,70 Euro
Brushed Nickel	100 1571 BN	82,40 Euro

### 100 1581

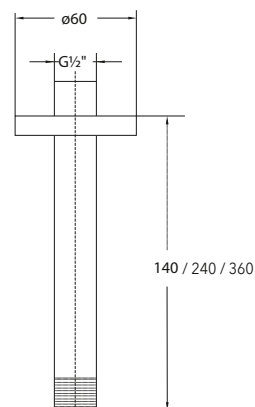
240 mm

Chrome	100 1581	72,10 Euro
--------	----------	------------

### 100 1591

360 mm

Chrome	100 1591	87,60 Euro
--------	----------	------------



### 120 1571

120 mm

Chrome	120 1571	113,30 Euro
--------	----------	-------------

### 120 1581

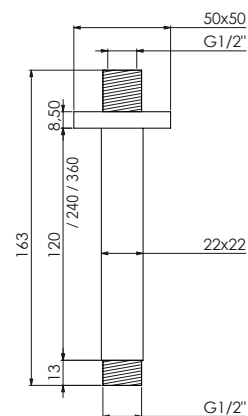
240 mm

Chrome	120 1581	123,60 Euro
--------	----------	-------------

### 120 1591

360 mm

Chrome	120 1591	133,90 Euro
--------	----------	-------------



## SEITENBRAUSE ½"

BODY JET ½"

DOUCHETTE LATÉRALE ½"

DYSZA NATRYSKOWA ½"

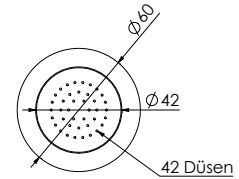
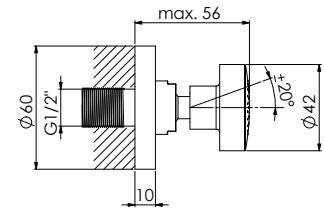


Ø 15,5 l/min  
3 bar

### 100 4400

schwenkbar  
swivel  
orientable  
regulowana

Chrome	100 4400	123,60 Euro
Matt Black	100 4400 S	173,00 Euro

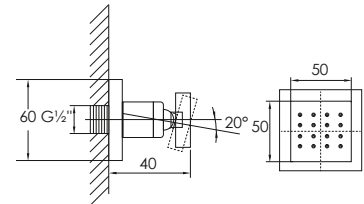


Ø 13,2 l/min  
3 bar

### 135 4400

schwenkbar  
swivel  
orientable  
regulowana

Chrome	135 4400	143,20 Euro
Matt Black	135 4400 S	200,90 Euro



## SCHLAUCHDURCHFÜHRUNG FÜR WANNENRAND

eigensicher gegen Rückfließen

PULL-UP HAND SHOWER FOR DECK MOUNTED INSTALLATION

intrinsically safe against backflow

GARNITURE DE DOUCHE SUR GORGE

sécurité contre le reflux

NAWANNOWE GNIAZDO SŁUCHAWKI

zabezpieczenie przepływów zwrotnych



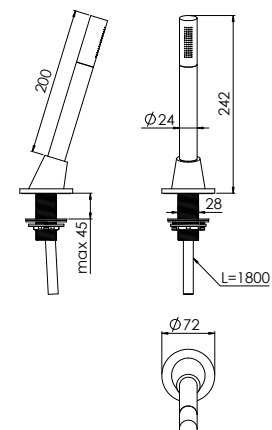
Ø 19 l/min  
3 bar



### 100 1630

mit Handbrause und Brauseschlauch 1800 mm  
complete, with flexible hose 1800 mm  
flexible de douche 1800 mm  
kompletne z węzami elastycznymi 1800 mm

Chrome	100 1630	175,10 Euro
Matt Black	100 1630 S	256,50 Euro





KÜCHE  
KITCHEN  
CUISINE  
KUCHNIE



## SPÜLTISCH-EINHEBELMISCHER

mit schwenkbarem Auslauf, mit Flexschläuchen 3/8"

### SINGLE LEVER SINK MIXER

with swivel spout, with flexible hoses 3/8"

### MITIGEUR SEMI-PROFESSIONNEL DE CUISINE

avec bec pivotant, sans garniture d'écoulement, avec flexibles 3/8"

### ARMATURA ZLEWOZMYWAKOWA JEDNOUCHWYTOWA

z obracaną wylewką, z węzami elastycznymi do podłączenia, baterii 3/8"



Δ 6,2 l/min | 10,2 l/min  
3 bar

## 100 1480

mit Keramikkartusche, mit Handbrause, Ausladung 155 mm

with ceramic cartridge, with hand spray, projection 155 mm

avec cartouche céramique, avec douchette à main, projection 155 mm

z głowicą ceramiczną, z prysznicem, wylewka 155 mm

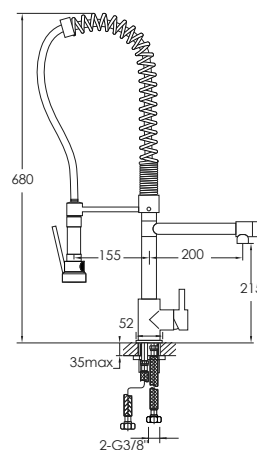
Chrome 100 1480 720,00 Euro

Matt Black 100 1480 S 1.019,70 Euro

Brushed Gold 100 1480 BG 1.130,00 Euro

Brushed Copper 100 1480 BC 1.130,00 Euro

Brushed Gunmetal 100 1480 BGM 1.130,00 Euro



Δ 5 l/min  
3 bar

## 100 1495

mit Keramikkartusche, Ausladung 215 mm

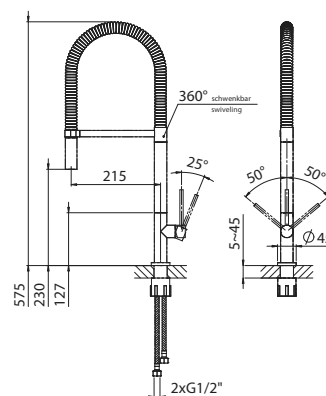
with ceramic cartridge, projection 215 mm

avec cartouche céramique, projection 215 mm

z głowicą ceramiczną, wylewka 215 mm

Chrome 100 1495 566,50 Euro

Matt Black 100 1495 S 808,60 Euro



## SPÜLTISCH-EINHEBELMISCHER

mit schwenkbarem Auslauf, mit Flexschläuchen 3/8"

### SINGLE LEVER SINK MIXER

with swivel spout, with flexible hoses 3/8"

### MITIGEUR SEMI-PROFESSIONNEL DE CUISINE

avec bec pivotant, sans garniture d'écoulement, avec flexibles 3/8"

### ARMATURA ZLEWOZMYWAKOWA JEDNOUCHWYTOWA

z obracaną wylewką, z węzami elastycznymi do podłączenia, baterii 3/8"

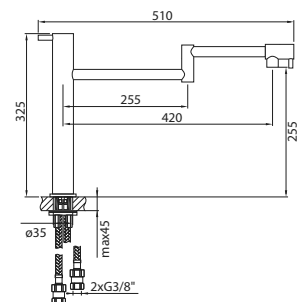


Ø 8,5 l/min  
3 bar

## 100 1490

mit Keramikkartusche, Ausladung 420 mm  
with ceramic cartridge, projection 420 mm  
avec cartouche céramique, projection 420 mm  
z głowicą ceramiczną, wylewka 420 mm

Chrome	100 1490	412,00 Euro
--------	----------	-------------



Ø 6,8 l/min  
3 bar

## 100 1400

mit Keramikkartusche, Ausladung 201 mm  
with ceramic cartridge, projection 201 mm  
avec cartouche céramique, projection 201 mm  
z głowicą ceramiczną, wylewka 201 mm

Chrome	100 1400	303,90 Euro
--------	----------	-------------

Matt Black	100 1400 S	427,50 Euro
------------	------------	-------------

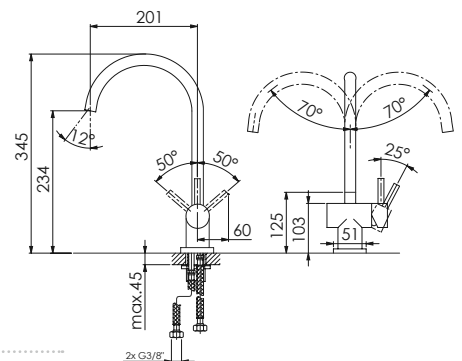
Rose Gold	100 1400 RG	453,20 Euro
-----------	-------------	-------------

Brushed Gold	100 1400 BG	453,20 Euro
--------------	-------------	-------------

Brushed Nickel	100 1400 BN	427,50 Euro
----------------	-------------	-------------

Brushed Copper	100 1400 BC	453,20 Euro
----------------	-------------	-------------

Brushed Gunmetal	100 1400 BGM	453,20 Euro
------------------	--------------	-------------



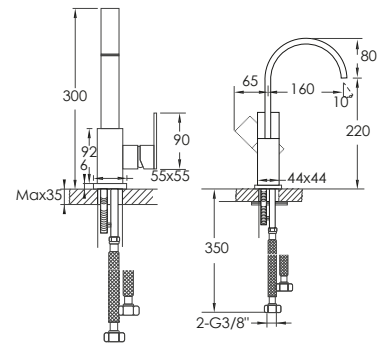


Ø 12,6 l/min  
3 bar

### 135 1401

mit Keramikkartusche, Ausladung 160 mm  
with ceramic cartridge, projection 160 mm  
avec cartouche céramique, projection 160 mm  
z głowicą ceramiczną, wylewka 160 mm

Chrome	135 1401	484,10 Euro
Matt Black	135 1401 S	678,80 Euro

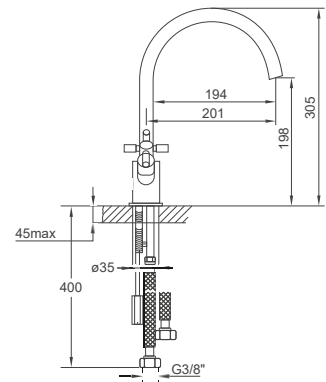


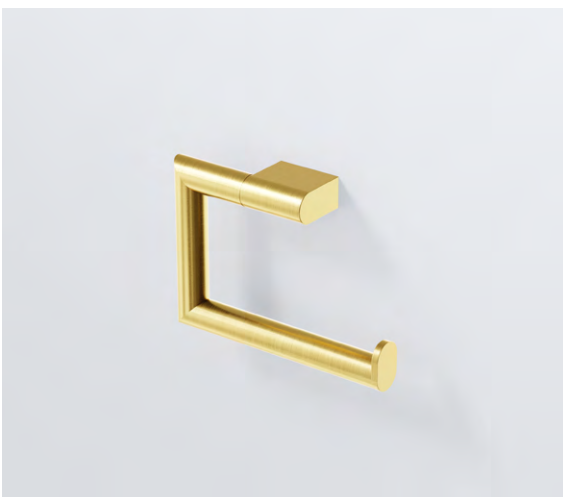
Ø 7,5 l/min  
3 bar

### 250 1400

mit 90° Keramikventilen, Ausladung 201 mm  
with 90° ceramic headparts, projection 201 mm  
avec têtes céramique 90°, projection 201 mm  
z ceramicznymi zaworami 90°, wylewka 201 mm

Chrome	250 1400	273,00 Euro
--------	----------	-------------





ACCESSOIRES  
ACCESSORIES  
ACCESSOIRES  
AKCESORIA



## 450 2820

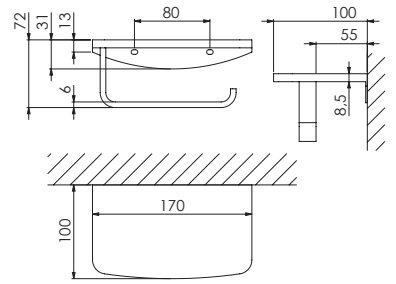
Papierhalter mit Ablage, aus Messing

Toilet roll holder with shelf, made of brass

Porte-papier avec tablette, en laiton

Uchwyt na papier toaletowy z półką, z mosiądzu

Chrome	450 2820	154,50 Euro
Matt Black	450 2820 S	221,50 Euro
Rose Gold	450 2820 RG	242,10 Euro



## 450 8000

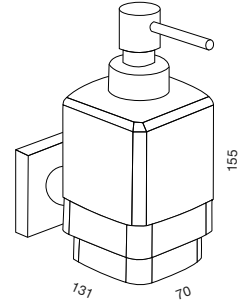
Wand-Seifenhalter mit Glas satiniert weiß, aus Messing

Soap dispenser with glass frosted white, made of brass

Distributeur de savon verre blanc satin, pompe en laiton

Dozownik do mydła ze szkłem matowy biały, z mosiądzu

Chrome	450 8000	132,90 Euro
--------	----------	-------------



## 450 2210

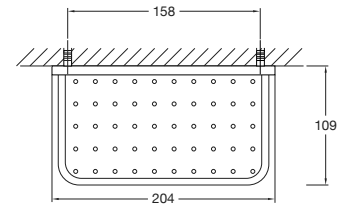
Seifenhalter, aus Messing

Soap holder, made of brass

Porte savon, laiton

Mydelniczka, z mosiądzu

Chrome	450 2210	97,90 Euro
--------	----------	------------



## 450 2901

Bürstengarnitur mit Glas, aus Messing, satiniert

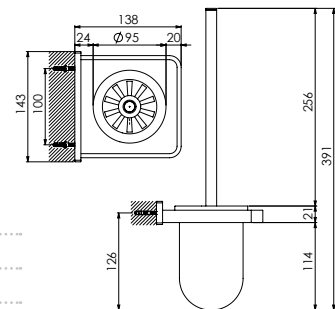
Toilet brush set with glass, made of brass, glass frosted

Porte-balai avec verre, en laiton

Szczotka WC z pojemnikiem ze szkła matowego białego, uchwyt z mosiądzu

Chrome	450 2901	123,60 Euro
--------	----------	-------------

Matt Black	450 2901 S	174,10 Euro
------------	------------	-------------



## 450 2800

Papierhalter, aus Messing

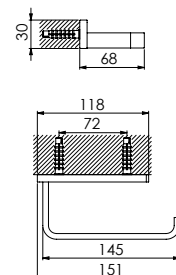
Toilet roll holder, made of brass

Porte-papier, en laiton

Uchwyt na papier toaletowy, z mosiądzu

Chrome	450 2800	61,80 Euro
--------	----------	------------

Matt Black	450 2800 S	87,60 Euro
------------	------------	------------





## 450 2550

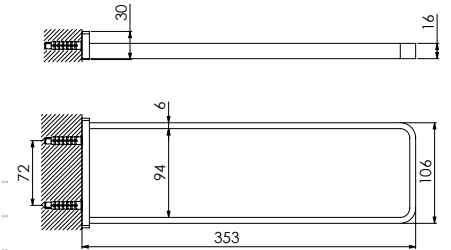
Handtuchhalter, aus Messing

Towel holder, made of brass

Porte-serviette, en laiton

Wieszak na ręcznik kąpielowy, z mosiądzu

Chrome	450 2550	91,70 Euro
Matt Black	450 2550 S	128,80 Euro



## 450 2500

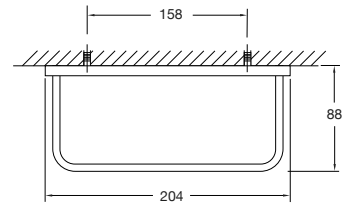
Handtuchring, aus Messing

Towel ring, made of brass

Porte-serviette, en laiton

Wieszak na ręcznik, z mosiądzu

Chrome	450 2500	74,70 Euro
--------	----------	------------



## 450 2400

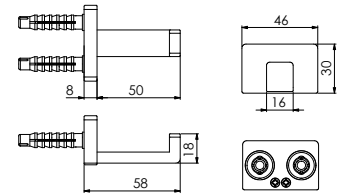
Handtuchhaken, aus Messing

Towel hook, made of brass

Crochets à serviettes, en laiton

Haczyk na ręcznik, z mosiądzu

Chrome	450 2400	35,00 Euro
Matt Black	450 2400 S	49,40 Euro



## 450 2640

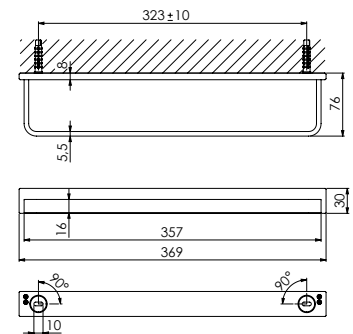
Badetuchhalter 369 mm, aus Messing

Towel bar 369 mm, made of brass

Porte-serviette 369 mm, en laiton

Wieszak na ręcznik kąpielowy 369 mm, z mosiądzu

Chrome	450 2640	91,70 Euro
--------	----------	------------



## 450 2600

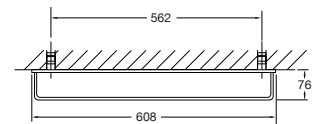
Badetuchhalter 608 mm, aus Messing

Towel bar 608 mm, made of brass

Porte-serviette 608 mm, en laiton

Wieszak na ręcznik kąpielowy 608 mm, z mosiądzu

Chrome	450 2600	139,10 Euro
Matt Black	450 2600 S	195,70 Euro



## 450 2750

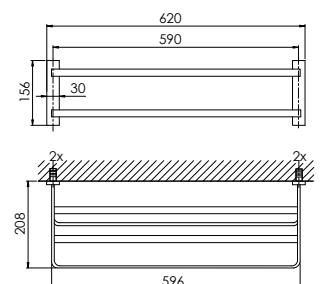
Handtuchablage 620 mm, aus Messing

Towel rack 620 mm, made of brass

Tablette 620 mm, en laiton

Półka na ręcznik 620 mm, z mosiądzu

Chrome	450 2750	303,90 Euro
--------	----------	-------------

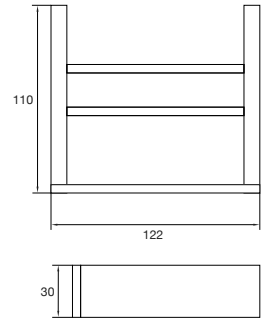




## 460 2201

Seifenhalter mit Glas, aus Messing, satiniert weiß  
 Soap holder with glass, made of brass, frosted white  
 Porte savon avec verre, en laiton, avec verre blanc satin  
 Mydelniczka ze szkłem, matowa biała

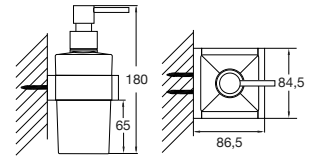
Chrome	460 2201	132,90 Euro
--------	----------	-------------



## 460 8001

Wand-Seifenspender, aus Messing, mit Glas satiniert weiß  
 Soap dispenser, made of brass, with glass frosted white  
 Distributeur de savon mural, en laiton, avec verre blanc satin  
 Dozownik do mydła, ścienny, ze szkłem, matowy biały

Chrome	460 8001	164,80 Euro
Matt Black	460 8001 S	221,50 Euro



## 460 8002

Wand-Seifenspender, aus Messing, mit Glas satiniert schwarz  
 Soap dispenser, made of brass, with glass frosted black  
 Distributeur de savon mural, en laiton, avec verre noir satin  
 Dozownik do mydła, ścienny, ze szkłem matowym czarnym

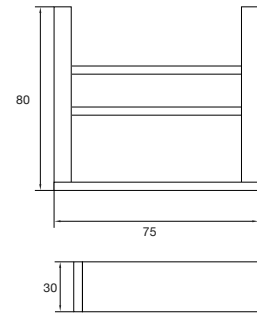
Chrome	460 8002	164,80 Euro
--------	----------	-------------



## 460 2001

Glashalter mit Glas, aus Messing, satiniert weiß  
 Tumbler with holder with glass, made of brass, frosted white  
 Porte verre en laiton avec verre, en laiton, avec verre blanc satin  
 Kubek ze szkła z uchwytem, z mosiądzu, matowy biały

Chrome	460 2001	118,50 Euro
--------	----------	-------------



## 460 2002

Glashalter mit Glas, aus Messing, satiniert schwarz  
 Tumbler with holder with glass, made of brass, frosted black  
 Porte verre en laiton avec verre, en laiton, avec verre noir satin  
 Kubek ze szkła z uchwytem, z mosiądzu, matowy czarny

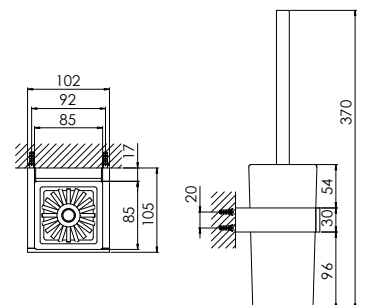
Chrome	460 2002	118,50 Euro
--------	----------	-------------



## 460 2903

Bürstengarnitur mit Glas, aus Messing, satiniert weiß  
 Toilet brush set with glass, made of brass, frosted white  
 Porte-balai avec verre, en laiton, avec verre blanc satin  
 Szczotka WC z pojemnikiem ze szkła, uchwyt z mosiądzu

Chrome	460 2903	195,70 Euro
Matt Black	460 2903 S	267,80 Euro



## 460 2904

Bürstengarnitur mit Glas, aus Messing, satiniert schwarz  
 Toilet brush set with glass, made of brass, frosted black  
 Porte-balai avec verre, en laiton, avec verre noir satin  
 Szczotka WC z pojemnikiem ze szkła, uchwyt z mosiądzu

Chrome	460 2904	195,70 Euro
--------	----------	-------------

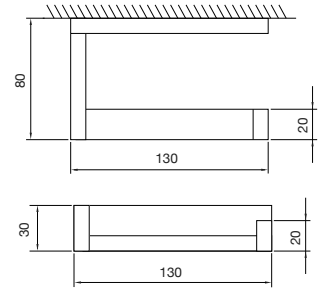




## 460 2800

Papierhalter, aus Messing  
Toilet roll holder, made of brass  
Porte-papier, en laiton  
Uchwyt na papier toaletowy, z mosiądzu

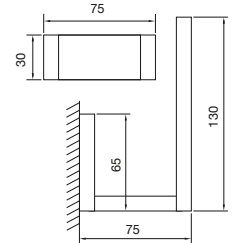
Chrome	460 2800	123,60 Euro
Matt Black	460 2800 S	174,10 Euro



## 460 2850

Reservepapierhalter, aus Messing  
Spare toilet roll holder, made of brass  
Reserve Porte-papier, en laiton chromé  
Uchwyt na zapas papieru, z mosiądzu

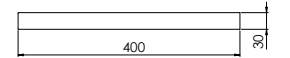
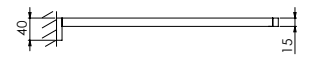
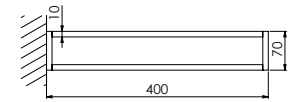
Chrome	460 2850	113,30 Euro
--------	----------	-------------



## 460 2550

Handtuchhalter, aus Messing  
Towel holder, made of brass  
Porte-serviette, en laiton  
Wieszak na ręcznik kąpielowy, z mosiądzu

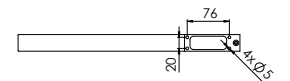
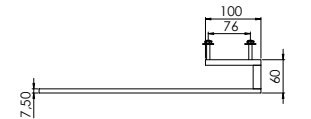
Chrome	460 2550	159,70 Euro
Matt Black	460 2550 S	221,50 Euro



## 460 2640

Handtuchhalter, aus Messing  
Towel holder, made of brass  
Porte-serviette, en laiton  
Wieszak na ręcznik kąpielowy, z mosiądzu

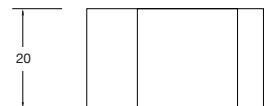
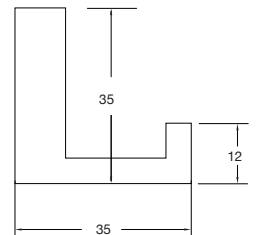
Chrome	460 2640	195,70 Euro
Matt Black	460 2640 S	256,50 Euro



## 460 2400

Handtuchhaken, aus Messing  
Towel hook, made of brass  
Crochets à serviettes, en laiton  
Wieszak na ręcznik kąpielowy, z mosiądzu

Chrome	460 2400	43,80 Euro
Matt Black	460 2400 S	61,80 Euro







## 460 2645

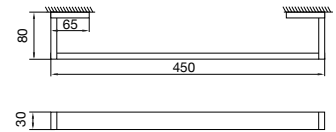
Badetuchhalter 450 mm, aus Messing

Towel bar 450 mm, made of brass

Porte-serviette 450 mm, en laiton

Wieszak na ręcznik kąpielowy 450 mm, z mosiądzu

Chrome	460 2645	247,20 Euro
--------	----------	-------------



## 460 2600

Badetuchhalter 600 mm, aus Messing

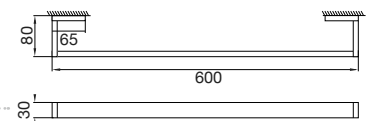
Towel bar 600 mm, made of brass

Porte-serviette 600 mm, en laiton

Wieszak na ręcznik kąpielowy 600 mm, z mosiądzu

Chrome	460 2600	266,80 Euro
--------	----------	-------------

Matt Black	460 2600 S	376,00 Euro
------------	------------	-------------



## 460 2630

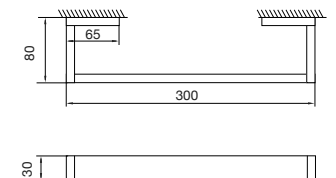
Wannengriff 300 mm, aus Messing

Bath grab bar 300 mm, made of brass

Barre d'appui 300 mm, en laiton

Uchwyt do wanny 300 mm, z mosiądzu

Chrome	460 2630	206,00 Euro
--------	----------	-------------



## 460 2300

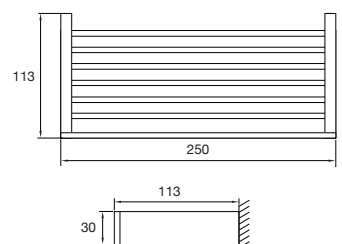
Ablagekorb, aus Messing

Basket, made of brass

Porte savon, en laiton

Koszyk, z mosiądzu

Chrome	460 2300	205,00 Euro
--------	----------	-------------





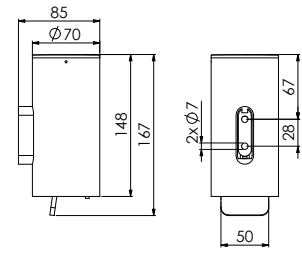
## 480 8000

Wand-Seifenspender, aus Edelstahl,  
mit herausnehmbarem PE Behälter, Pumpenkopf

Wall soap dispenser, stainless steel,  
with PE container, pump head, made of brass

Distributeur de savon mural, en acier inoxydable, modèle  
debout, tête de pompe en laiton

ścienny dozownik do mydła, ze stali nierdzewnej, z mosiądzu,  
z wymowanym pojemnikiem, pompka



Chrome	480 8000	190,60 Euro
Matt Black	480 8000 S	205,00 Euro
Rose Gold	480 8000 RG	309,00 Euro
Brushed Gold	480 8000 BG	309,00 Euro
Brushed Nickel	480 8000 BN	247,20 Euro
Brushed Copper	480 8000 BC	309,00 Euro
Brushed Gunmetal	480 8000 BGM	309,00 Euro



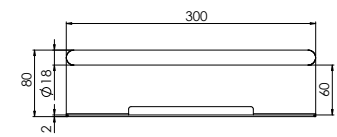
## 480 2300

Seifenkorb, aus Edelstahl

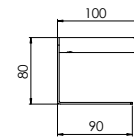
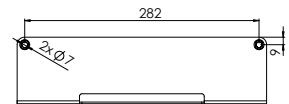
Soap basket, stainless steel

Porte savon, en acier inoxydable

Koszyk na mydło, ze stali nierdzewnej



Chrome	480 2300	164,80 Euro
Matt Black	480 2300 S	206,00 Euro
Rose Gold	480 2300 RG	360,50 Euro
Brushed Gold	480 2300 BG	360,50 Euro
Brushed Nickel	480 2300 BN	206,00 Euro
Brushed Copper	480 2300 BC	360,50 Euro
Brushed Gunmetal	480 2300 BGM	360,50 Euro



## 480 2400

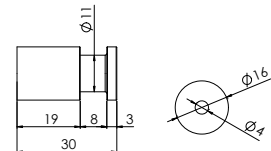
Handtuchhaken, aus Messing

Towel hook, made of brass

Crochets à serviettes, en laiton

Haczyk na ręcznik, z mosiądzu

Chrome	480 2400	30,90 Euro
Matt Black	480 2400 S	36,10 Euro
Rose Gold	480 2400 RG	46,40 Euro
Brushed Gold	480 2400 BG	46,40 Euro
Brushed Nickel	480 2400 BN	36,10 Euro
Brushed Copper	480 2400 BC	46,40 Euro
Brushed Gunmetal	480 2400 BGM	46,40 Euro



## 480 2550

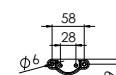
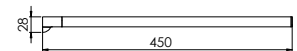
Handtuchhalter, 450 mm, 2-armig, aus Edelstahl

Towel holder, 450 mm, 2-arms, stainless steel

Porte-serviette, 450 mm, à deux bras, en acier inoxydable

Wieszak na ręcznik kąpielowy, 450 mm,  
2-ramienny, ze stali nierdzewnej

Chrome	480 2550	113,30 Euro
Matt Black	480 2550 S	128,80 Euro
Rose Gold	480 2550 RG	215,30 Euro
Brushed Gold	480 2550 BG	215,30 Euro
Brushed Nickel	480 2550 BN	144,20 Euro
Brushed Copper	480 2550 BC	215,30 Euro
Brushed Gunmetal	480 2550 BGM	215,30 Euro

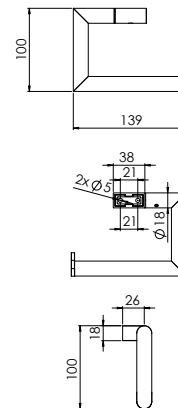




## 480 2800

Papierhalter, aus Messing, ohne Deckel  
 Toilet roll holder, made of brass, without lid  
 Porte-papier toilette, en laiton, sans couvercle  
 Uchwyt na papier toaletowy, z miedzi, bez pokrywki

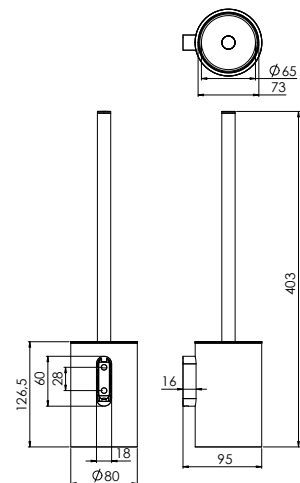
Chrome	480 2800	91,70 Euro
Matt Black	480 2800 S	103,00 Euro
Rose Gold	480 2800 RG	133,90 Euro
Brushed Gold	480 2800 BG	133,90 Euro
Brushed Nickel	480 2800 BN	113,30 Euro
Brushed Copper	480 2800 BC	133,90 Euro
Brushed Gunmetal	480 2800 BGM	133,90 Euro



## 480 2900

Bürstengarnitur, aus Edelstahl, mit Kunststoffeinsatz und Deckel  
 Toilet brush, set with lid, Stainless Steel, with plastic reservoir  
 Porte-balai, avec insert en plastique et couvercle en acier inoxydable  
 Zestaw szczotek WC, z plastikowym rezerwuarem i pokrywą ze stali nierdzewnej

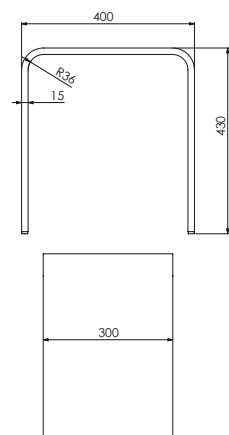
Chrome	480 2900	123,60 Euro
Matt Black	480 2900 S	133,90 Euro
Rose Gold	480 2900 RG	205,00 Euro
Brushed Gold	480 2900 BG	205,00 Euro
Brushed Nickel	480 2900 BN	154,50 Euro
Brushed Copper	480 2900 BC	205,00 Euro
Brushed Gunmetal	480 2900 BGM	205,00 Euro



## 430 7000 W

Hocker aus Solid Surface  
 Stool of Solid Surface  
 Tabouret pierre de « Solid Surface »  
 Taboret z Kamienia „Solid Surface”  
 400 mm x 300 mm x 430 mm

White	430 7000 W	489,30 Euro
Black	430 7000 S	592,30 Euro
Grey	430 7000 G	571,70 Euro



# INDEX

ARTIKEL   ARTICLE	PREIS   PRICE	SEITE   PAGE	ARTIKEL   ARTICLE	PREIS   PRICE	SEITE   PAGE	ARTIKEL   ARTICLE	PREIS   PRICE	SEITE   PAGE
010 1160	226,60 €	107	099 9513 S	67,00 €	242	100 1166	1.318,40 €	108
010 1800 3	235,90 €	8	099 9625	56,70 €	242	100 1166 S	1.780,90 €	108
010 1800 E	927,00 €	9	099 9625 BG	128,80 €	242	100 1220	303,90 €	112
010 2110 3	215,30 €	25	099 9625 S	67,00 €	242	100 1220 BG	484,10 €	112
010 2220	617,00 €	115	099 9626	50,50 €	240	100 1220 BN	422,30 €	112
010 4130 3	612,90 €	174	099 9655	67,00 €	241	100 1220 RG	484,10 €	112
010 4140 3	484,10 €	174	099 9655 BG	97,90 €	241	100 1220 S	422,30 €	112
011 1160	226,60 €	53	099 9655 BN	97,90 €	241	100 1220 W	422,30 €	112
011 1800 3	200,00 €	51	099 9655 RG	97,90 €	241	100 1300	278,10 €	106
011 2100 3	190,00 €	55	099 9655 S	87,60 €	241	100 1300 BG	417,20 €	106
011 2250 3	150,00 €	56	099 9655 W	87,60 €	241	100 1300 BN	389,30 €	106
020 1162	345,10 €	11	099 9665	67,00 €	241	100 1300 RG	417,20 €	106
039 2100	391,40 €	169	099 9665 S	87,60 €	241	100 1300 S	389,30 €	106
039 2110	293,60 €	66	099 9675	67,00 €	241	100 1350	334,80 €	106
039 4100	566,50 €	167				100 1350 BC	550,00 €	106
039 4110	484,10 €	165	100 1000	236,90 €	97	100 1350 BG	550,00 €	106
099 1823	81,40 €	9	100 1000 BC	355,40 €	97	100 1350 BGM	550,00 €	106
099 1826	81,40 €	8	100 1000 BG	355,40 €	97	100 1350 BN	535,60 €	106
099 1826 5	113,30 €	8	100 1000 BGM	355,40 €	97	100 1350 S	535,60 €	106
099 2105 3	97,90 €	24	100 1000 BN	334,80 €	97	100 1350 W	535,60 €	106
099 2105 5 3	132,90 €	24	100 1000 RG	355,40 €	97	100 1400	303,90 €	250
099 2119	226,60 €	74	100 1000 S	334,80 €	97	100 1400 BC	453,20 €	250
099 2139	226,60 €	168	100 1000 W	334,80 €	97	100 1400 BG	453,20 €	250
099 2205	97,90 €	37	100 1010	231,80 €	97	100 1400 BGM	453,20 €	250
099 2205 5	132,90 €	37	100 1010 BC	350,20 €	97	100 1400 BN	427,50 €	250
099 2212	236,90 €	115	100 1010 BG	350,20 €	97	100 1400 RG	453,20 €	250
099 2245	71,10 €	24	100 1010 BGM	350,20 €	97	100 1400 S	427,50 €	250
099 2245 5	102,00 €	24	100 1010 BN	329,60 €	97	100 1480	720,00 €	249
099 2692	257,50 €	21	100 1010 RG	350,20 €	97	100 1480 BC	1.130,00 €	249
099 2692 5	308,00 €	21	100 1010 S	329,60 €	97	100 1480 BG	1.130,00 €	249
099 4119	206,00 €	164	100 1010 W	329,60 €	97	100 1480 BGM	1.130,00 €	249
099 4126 3	180,30 €	172	100 1050	200,90 €	96	100 1480 S	1.019,70 €	249
099 4126 5 3	236,90 €	172	100 1050 BC	303,90 €	96	100 1490	412,00 €	250
099 4129	206,00 €	165	100 1050 BG	303,90 €	96	100 1495	566,50 €	249
099 4139	206,00 €	166	100 1050 BGM	303,90 €	96	100 1495 S	808,60 €	249
099 4149	206,00 €	167	100 1050 BN	283,30 €	96	100 1500	303,90 €	99
099 9232	77,30 €	40	100 1050 RG	303,90 €	96	100 1500 BC	458,40 €	99
099 9412	33,00 €	243	100 1050 S	283,30 €	96	100 1500 BG	458,40 €	99
099 9412 BN	77,30 €	243	100 1055	211,20 €	96	100 1500 BGM	458,40 €	99
099 9413	26,80 €	243	100 1055 S	293,60 €	96	100 1500 BN	409,90 €	99
099 9415	29,90 €	243	100 1100	369,80 €	112	100 1500 RG	458,40 €	99
099 9415 BN	67,00 €	243	100 1100 BC	555,20 €	112	100 1500 S	409,90 €	99
099 9416	29,90 €	243	100 1100 BG	555,20 €	112	100 1500 W	409,90 €	99
099 9417	29,90 €	243	100 1100 BGM	555,20 €	112	100 1510	293,60 €	99
099 9417 BG	46,40 €	243	100 1100 BN	509,90 €	112	100 1571	61,80 €	246
099 9417 RG	46,40 €	243	100 1100 RG	555,20 €	112	100 1571 BG	92,70 €	246
099 9417 S	46,40 €	243	100 1100 S	509,90 €	112	100 1571 BN	82,40 €	246
099 9417 W	46,40 €	243	100 1100 W	509,90 €	112	100 1571 RG	92,70 €	246
099 9418	26,80 €	243	100 1162	818,90 €	107	100 1571 S	82,40 €	246
099 9419 RG	56,70 €	243	100 1162 BC	1.225,70 €	107	100 1581	72,10 €	246
099 9419 S	56,70 €	243	100 1162 BG	1.225,70 €	107	100 1591	87,60 €	246
099 9419 W	56,70 €	243	100 1162 BGM	1.225,70 €	107	100 1601	236,90 €	230
099 9420	33,00 €	243	100 1162 BN	1.142,30 €	107	100 1601 BC	442,90 €	230
099 9513	50,50 €	242	100 1162 RG	1.225,70 €	107	100 1601 BG	442,90 €	230
099 9513 BG	81,40 €	242	100 1162 S	1.142,30 €	107	100 1601 BGM	442,90 €	230
099 9513 BN	77,30 €	242	100 1162 W	1.142,30 €	107	100 1601 BN	355,40 €	230

# INDEX

ARTIKEL   ARTICLE	PREIS   PRICE	SEITE   PAGE	ARTIKEL   ARTICLE	PREIS   PRICE	SEITE   PAGE	ARTIKEL   ARTICLE	PREIS   PRICE	SEITE   PAGE
100 1601 RG	442,90 €	230	100 1686	262,70 €	205	100 1700 W	503,70 €	98
100 1601 S	355,40 €	230	100 1686 BC	390,40 €	205	100 1705	373,90 €	98
100 1601 W	355,40 €	230	100 1686 BG	390,40 €	205	100 1710	391,40 €	98
100 1602	257,50 €	229	100 1686 BGM	390,40 €	205	100 1710 S	540,80 €	98
100 1605	247,20 €	230	100 1686 BN	369,80 €	205	100 1720	417,20 €	98
100 1621	236,90 €	228	100 1686 RG	390,40 €	205	100 1750	345,10 €	97
100 1622	236,90 €	229	100 1686 S	369,80 €	205	100 1750 S	473,80 €	97
100 1623	170,00 €	239	100 1686 W	369,80 €	205	100 1755	355,40 €	97
100 1623 BC	257,50 €	239	100 1687	194,70 €	205	100 1755 S	499,60 €	97
100 1623 BGM	257,50 €	239	100 1687 BC	386,30 €	205	100 1801	396,60 €	103
100 1623 BN	257,50 €	239	100 1687 BG	386,30 €	205	100 1804 3	205,00 €	101
100 1623 RG	257,50 €	239	100 1687 BGM	386,30 €	205	100 1804 3 S	349,20 €	101
100 1623 S	236,90 €	239	100 1687 BN	273,00 €	205	100 1814 3	215,30 €	101
100 1623 W	236,90 €	239	100 1687 RG	386,30 €	205	100 1814 3 BC	411,00 €	101
100 1630	175,10 €	247	100 1687 S	273,00 €	205	100 1814 3 BG	411,00 €	101
100 1630 S	256,50 €	247	100 1688	376,00 €	206	100 1814 3 BGM	411,00 €	101
100 1640	36,10 €	31	100 1688 BC	596,40 €	206	100 1814 3 BN	369,80 €	101
100 1640 BC	67,00 €	31	100 1688 BG	596,40 €	206	100 1814 3 RG	411,00 €	101
100 1640 BG	67,00 €	31	100 1688 BGM	596,40 €	206	100 1814 3 S	369,80 €	101
100 1640 BGM	67,00 €	31	100 1688 BN	566,50 €	206	100 1814 3 W	369,80 €	101
100 1640 BN	56,70 €	31	100 1688 RG	596,40 €	206	100 1814 E	215,30 €	102
100 1640 RG	67,00 €	31	100 1688 S	566,50 €	206	100 1814 E BC	411,00 €	102
100 1640 S	56,70 €	31	100 1689	618,00 €	206	100 1814 E BG	411,00 €	102
100 1640 W	56,70 €	31	100 1689 S	824,00 €	206	100 1814 E BGM	411,00 €	102
100 1650	123,60 €	236	100 1691	72,10 €	10	100 1814 E BN	369,80 €	102
100 1650 BC	215,30 €	236	100 1692	72,10 €	10	100 1814 E RG	411,00 €	102
100 1650 BG	215,30 €	236	100 1692 BC	112,30 €	10	100 1814 E S	369,80 €	102
100 1650 BGM	215,30 €	236	100 1692 BG	112,30 €	10	100 1814 E W	369,80 €	102
100 1650 BN	184,40 €	236	100 1692 BGM	112,30 €	10	100 1816	406,90 €	103
100 1650 RG	215,30 €	236	100 1692 BN	102,00 €	10	100 1820	417,20 €	103
100 1650 S	184,40 €	236	100 1692 RG	112,30 €	10	100 1824 3	225,60 €	101
100 1655	39,10 €	240	100 1692 S	102,00 €	10	100 1824 3 BG	430,00 €	101
100 1656	39,10 €	240	100 1692 W	102,00 €	10	100 1824 3 S	390,40 €	101
100 1660	56,70 €	237	100 1693	67,00 €	10	100 2000	448,10 €	100
100 1660 BG	87,60 €	237	100 1693 BC	108,20 €	10	100 2103 3	215,30 €	113
100 1660 BN	77,30 €	237	100 1693 BG	108,20 €	10	100 2103 3 BC	417,20 €	113
100 1660 RG	87,60 €	237	100 1693 BGM	108,20 €	10	100 2103 3 BG	417,20 €	113
100 1660 S	77,30 €	237	100 1693 BN	97,90 €	10	100 2103 3 BGM	417,20 €	113
100 1660 W	77,30 €	237	100 1693 RG	108,20 €	10	100 2103 3 BN	369,80 €	113
100 1665	61,80 €	238	100 1693 S	97,90 €	10	100 2103 3 RG	417,20 €	113
100 1665 BN	97,90 €	238	100 1693 W	97,90 €	10	100 2103 3 S	369,80 €	113
100 1665 RG	97,90 €	238	100 1696	118,50 €	31	100 2103 3 W	369,80 €	113
100 1665 S	87,60 €	238	100 1696 BC	247,20 €	31	100 2222	297,70 €	115
100 1667	102,00 €	238	100 1696 BG	247,20 €	31	100 2243 3	194,70 €	113
100 1667 BN	159,70 €	238	100 1696 BGM	247,20 €	31	100 2243 3 BN	328,60 €	113
100 1667 RG	159,70 €	238	100 1696 BN	205,00 €	31	100 2243 3 RG	360,50 €	113
100 1667 S	144,20 €	238	100 1696 RG	247,20 €	31	100 2243 3 S	328,60 €	113
100 1667 W	144,20 €	238	100 1696 S	205,00 €	31	100 2250	308,00 €	116
100 1670	174,10 €	234	100 1696 W	205,00 €	31	100 2250 BC	473,80 €	116
100 1670 BC	283,30 €	234	100 1700	365,70 €	98	100 2250 BG	473,80 €	116
100 1670 BG	283,30 €	234	100 1700 BC	566,50 €	98	100 2250 BGM	473,80 €	116
100 1670 BGM	283,30 €	234	100 1700 BG	566,50 €	98	100 2250 BN	432,60 €	116
100 1670 BN	266,80 €	234	100 1700 BGM	566,50 €	98	100 2250 RG	473,80 €	116
100 1670 RG	283,30 €	234	100 1700 BN	503,70 €	98	100 2250 S	432,60 €	116
100 1670 S	266,80 €	234	100 1700 RG	566,50 €	98	100 2300	139,10 €	104
100 1670 W	266,80 €	234	100 1700 S	503,70 €	98	100 2310	149,40 €	104

# INDEX

ARTIKEL   ARTICLE	PREIS   PRICE	SEITE   PAGE	ARTIKEL   ARTICLE	PREIS   PRICE	SEITE   PAGE	ARTIKEL   ARTICLE	PREIS   PRICE	SEITE   PAGE
100 2310 BG	231,80 €	104	100 7910 W	236,90 €	245	135 1660	102,00 €	237
100 2310 RG	231,80 €	104	100 9411	308,00 €	20	135 1660 BN	144,20 €	237
100 2310 S	206,00 €	104	100 9511	709,70 €	20	135 1660 S	144,20 €	237
100 2320	159,70 €	104	100 9512	45,30 €	20	135 1665	97,90 €	238
100 2400	721,00 €	109	100 9513	68,00 €	20	135 1665 S	143,20 €	238
100 2400 BC	1.030,00 €	109	120 1571	113,30 €	246	135 1667	144,20 €	238
100 2400 BG	1.030,00 €	109	120 1581	123,60 €	246	135 1667 1 S	205,00 €	238
100 2400 BGM	1.030,00 €	109	120 1591	133,90 €	246	135 1667 BN	215,30 €	238
100 2400 BN	978,50 €	109				135 1667 RG	237,90 €	238
100 2400 RG	1.133,00 €	109	120 1640	72,10 €	10	135 1670	231,80 €	234
100 2400 S	978,50 €	109	120 1640 S	108,20 €	10	135 1670 BN	324,50 €	234
100 2480	721,00 €	109	120 1686	509,90 €	207	135 1670 RG	349,20 €	234
100 2480 S	978,50 €	109	120 1686 BN	715,90 €	207	135 1670 S	324,50 €	234
100 2500	133,90 €	99	120 1686 RG	762,20 €	207	135 1804 3	370,80 €	125
100 2500 BG	216,30 €	99	120 1686 S	715,90 €	207	135 1814 3	396,60 €	125
100 2500 BN	185,40 €	99	120 1687	237,90 €	207	135 1814 3 BN	637,60 €	125
100 2500 RG	216,30 €	99	120 1687 S	309,00 €	207	135 1814 3 RG	695,30 €	125
100 2500 S	185,40 €	99	120 1688	355,40 €	207	135 1814 3 S	637,60 €	125
100 2721	1.184,50 €	217	120 1688 S	710,70 €	207	135 1814 E	396,60 €	126
100 2721 BC	1.854,00 €	217	120 1689	153,50 €	10	135 1814 E BN	637,60 €	126
100 2721 BG	1.854,00 €	217	120 1696	298,70 €	10	135 1814 E S	637,60 €	126
100 2721 BGM	1.854,00 €	217	120 1696 S	195,70 €	245	135 1824 3	448,10 €	125
100 2721 BN	1.539,90 €	217	120 7910	288,40 €	245	135 2310	226,60 €	127
100 2721 RG	1.854,00 €	217	120 7910 BN	309,00 €	245	135 2310 S	318,30 €	127
100 2721 S	1.539,90 €	217	120 7910 RG	288,40 €	245	135 2402	916,70 €	130
100 2721 W	1.539,90 €	217	120 7910 S			135 2402 S	1.122,70 €	130
100 2760	823,00 €	220	135 1162	2.034,30 €	129	135 4400	143,20 €	247
100 2760 S	1.184,50 €	220	135 1162 BN	2.781,00 €	129	135 4400 S	200,90 €	247
100 2770	592,30 €	221	135 1162 RG	2.781,00 €	129			
100 2770 S	875,50 €	221	135 1162 S	2.678,00 €	129	160 1000	365,70 €	118
100 2780	617,00 €	222	135 1401	484,10 €	120	160 1000 BN	463,50 €	118
100 3170	679,80 €	111	135 1401 S	678,80 €	120	160 1000 RG	463,50 €	118
100 3170 S	901,30 €	111	135 1501	494,40 €	120	160 1000 S	463,50 €	118
100 3200	540,80 €	111	135 1501 BN	669,50 €	120	160 1010	360,50 €	118
100 3200 S	695,30 €	111	135 1501 RG	669,50 €	120	160 1010 BN	453,20 €	118
100 3200 W	695,30 €	111	135 1501 S	669,50 €	120	160 1010 RG	453,20 €	118
100 4123 3	401,70 €	175	135 1551	592,30 €	120	160 1010 S	453,20 €	118
100 4123 3 S	746,80 €	175	135 1551 S	829,20 €	120	160 1110	582,00 €	134
100 4133 3	401,70 €	172	135 1600	334,80 €	232	160 1110 BN	824,00 €	134
100 4133 3 BC	782,80 €	172	135 1600 BN	468,70 €	232	160 1110 RG	824,00 €	134
100 4133 3 BG	782,80 €	172	135 1600 RG	515,00 €	232	160 1110 S	824,00 €	134
100 4133 3 BGM	782,80 €	172	135 1600 S	468,70 €	232	160 1210	479,00 €	134
100 4133 3 BN	746,80 €	172	135 1602	355,40 €	232	160 1210 BN	669,50 €	134
100 4133 3 RG	782,80 €	172	135 1622	355,40 €	231	160 1210 RG	669,50 €	134
100 4133 3 S	746,80 €	172	135 1623	246,20 €	239	160 1210 S	618,00 €	134
100 4133 3 W	746,80 €	172	135 1623 BN	368,70 €	239	160 1300	432,60 €	127
100 4400	123,60 €	247	135 1623 RG	401,70 €	239	160 1300 S	607,70 €	127
100 4400 S	173,00 €	247	135 1623 S	328,60 €	239	160 1700	551,10 €	119
100 7900	102,00 €	245	135 1624	262,70 €	239	160 1710	571,70 €	119
100 7910	170,00 €	245	135 1650	184,40 €	236	160 1710 S	777,70 €	119
100 7910 BC	267,80 €	245	135 1650 BN	257,50 €	236	160 1720	592,30 €	119
100 7910 BG	267,80 €	245	135 1650 S	257,50 €	236	160 1804 3	355,40 €	122
100 7910 BGM	267,80 €	245	135 1655	82,40 €	242	160 1814 3	376,00 €	122
100 7910 BN	236,90 €	245	135 1655 BN	128,80 €	242	160 1814 3 BN	587,10 €	122
100 7910 RG	267,80 €	245	135 1655 RG	128,80 €	242	160 1814 3 RG	587,10 €	122
100 7910 S	236,90 €	245	135 1655 S	113,30 €	242	160 1814 3 S	566,50 €	122

# INDEX

ARTIKEL   ARTICLE	PREIS   PRICE	SEITE   PAGE	ARTIKEL   ARTICLE	PREIS   PRICE	SEITE   PAGE	ARTIKEL   ARTICLE	PREIS   PRICE	SEITE   PAGE
160 1814 E	376,00 €	123	171 3100 BG	592,30 €	143	250 1100 S	499,60 €	156
160 1814 E BN	587,10 €	123	171 3100 S	509,90 €	143	250 1162	849,80 €	154
160 1814 E S	566,50 €	123	171 3200	365,70 €	143	250 1162 BC	1.313,30 €	154
160 1824 3	396,60 €	122	171 3200 BG	493,40 €	143	250 1162 BG	1.313,30 €	154
160 1854 3	391,40 €	124	171 3200 S	437,80 €	143	250 1162 BGM	1.313,30 €	154
160 1864 3	422,30 €	124				250 1162 BN	1.189,70 €	154
160 1874 3	453,20 €	124	230 1000 2	390,00 €	13	250 1162 RG	1.313,30 €	154
160 2103 3	360,50 €	135	230 1000 2 BC	580,00 €	13	250 1162 S	1.189,70 €	154
160 2103 3 BN	504,70 €	135	230 1000 2 BG	580,00 €	13	250 1200	288,40 €	156
160 2103 3 RG	504,70 €	135	230 1000 2 BGM	580,00 €	13	250 1200 BN	401,70 €	156
160 2103 3 S	504,70 €	135	230 1000 2 BN	530,00 €	13	250 1200 RG	463,50 €	156
160 2222	463,50 €	137	230 1000 2 S	530,00 €	13	250 1200 S	401,70 €	156
160 2243 3	309,00 €	135	230 1010 2	380,00 €	13	250 1300	278,10 €	152
160 2243 3 BN	463,50 €	135	230 1010 2 BC	560,00 €	13	250 1400	273,00 €	251
160 2243 3 RG	463,50 €	135	230 1010 2 BG	560,00 €	13	250 1500	267,80 €	146
160 2243 3 S	463,50 €	135	230 1010 2 BGM	560,00 €	13	250 1500 BC	417,20 €	146
160 2250	427,50 €	138	230 1010 2 BN	515,00 €	13	250 1500 BG	417,20 €	146
160 2310	247,20 €	127	230 1010 2 S	515,00 €	13	250 1500 BGM	417,20 €	146
160 2402	916,70 €	131	230 1163 2	2.500,00 €	18	250 1500 BN	386,30 €	146
160 2402 BN	1.236,00 €	131	230 1163 2 BC	3.600,00 €	18	250 1500 RG	417,20 €	146
160 2402 RG	1.287,50 €	131	230 1163 2 BG	3.600,00 €	18	250 1500 S	386,30 €	146
160 2402 S	1.122,70 €	131	230 1163 2 BGM	3.600,00 €	18	250 1550	324,50 €	146
160 2480	916,70 €	131	230 1163 2 BN	3.250,00 €	18	250 1550 BG	509,90 €	146
160 2480 S	1.277,20 €	131	230 1163 2 S	3.250,00 €	18	250 1550 BN	463,50 €	146
160 2500	195,70 €	121	230 1300	432,60 €	17	250 1550 RG	509,90 €	146
160 2500 BN	257,50 €	121	230 1301	473,80 €	17	250 1550 S	463,50 €	146
160 2500 RG	257,50 €	121	230 1720 2	650,00 €	13	250 1902	391,40 €	148
160 2500 S	236,90 €	121	230 1720 2 BC	950,00 €	13	250 1902 BC	607,70 €	148
160 2692	1.519,30 €	130	230 1720 2 BG	950,00 €	13	250 1902 BG	607,70 €	148
160 2721	1.627,40 €	217	230 1720 2 BGM	950,00 €	13	250 1902 BGM	607,70 €	148
160 2721 BN	2.266,00 €	217	230 1720 2 BN	870,00 €	13	250 1902 BN	551,10 €	148
160 2721 RG	2.472,00 €	217	230 1720 2 S	870,00 €	13	250 1902 RG	607,70 €	148
160 2721 S	2.060,00 €	217	230 2090	772,50 €	14	250 1902 S	551,10 €	148
160 3100	618,00 €	133	230 2090 S	1.004,30 €	14	250 1905	118,50 €	148
160 3200	561,40 €	133	230 2103 3	345,10 €	24	250 1905 S	153,50 €	148
160 4133 3	489,30 €	172	230 2243 3	309,00 €	24	250 1916	412,00 €	148
160 4133 3 BN	824,00 €	172	230 2400	916,70 €	19	250 1916 S	576,80 €	148
160 4133 3 RG	875,50 €	172	230 2480	824,00 €	19	250 2000	417,20 €	149
160 4133 3 S	824,00 €	172	230 2692	1.390,50 €	21	250 2000 BG	643,80 €	149
			230 2721	1.699,50 €	218	250 2000 RG	643,80 €	149
171 1000	257,50 €	140	230 3100	602,60 €	22	250 2000 S	587,10 €	149
171 1000 BG	339,90 €	140	230 3200	535,60 €	22	250 2400	746,80 €	152
171 1000 S	293,60 €	140	230 4133 3	489,30 €	173	250 2400 BG	1.184,50 €	152
171 1010	236,90 €	140				250 2400 RG	1.184,50 €	152
171 1010 BG	309,00 €	140	235 1100	556,20 €	23	250 2400 S	1.055,80 €	152
171 1010 S	278,10 €	140	235 1200	463,50 €	23	250 2500	139,10 €	147
171 1700	319,30 €	140				250 2500 BG	206,00 €	147
171 1700 BG	422,30 €	140	240 1100	916,70 €	33	250 2500 BN	185,40 €	147
171 1700 S	370,80 €	140	240 2495	504,70 €	204	250 2500 RG	206,00 €	147
171 1814 3	266,80 €	141				250 2500 S	185,40 €	147
171 1814 3 BG	400,70 €	141	250 1100	345,10 €	156	250 2721	1.184,50 €	218
171 1814 3 S	369,80 €	141	250 1100 BC	551,10 €	156	250 2721 BC	1.905,50 €	218
171 2721	772,50 €	212	250 1100 BG	551,10 €	156	250 2721 BG	1.905,50 €	218
171 2721 BG	1.121,70 €	212	250 1100 BGM	551,10 €	156	250 2721 BGM	1.905,50 €	218
171 2721 S	927,00 €	212	250 1100 BN	499,60 €	156	250 2721 BN	1.596,50 €	218
171 3100	437,80 €	143	250 1100 RG	551,10 €	156	250 2721 RG	1.905,50 €	218

# INDEX

ARTIKEL   ARTICLE	PREIS   PRICE	SEITE   PAGE
250 2721 S	1.596,50 €	218
250 3200	540,80 €	155
250 4123 3	401,70 €	175
250 4133 3	401,70 €	173
250 4133 3 BG	782,80 €	173
250 4133 3 BN	746,80 €	173
250 4133 3 RG	782,80 €	173
250 4133 3 S	746,80 €	173
260 1000 1	432,60 €	27
260 1000 1 BC	659,20 €	27
260 1000 1 BG	659,20 €	27
260 1000 1 BGM	659,20 €	27
260 1000 1 BN	607,70 €	27
260 1000 1 RG	659,20 €	27
260 1000 1 S	607,70 €	27
260 1000 1 W	607,70 €	27
260 1010 1	422,30 €	27
260 1010 1 BC	659,20 €	27
260 1010 1 BG	659,20 €	27
260 1010 1 BGM	659,20 €	27
260 1010 1 BN	607,70 €	27
260 1010 1 RG	659,20 €	27
260 1010 1 S	607,70 €	27
260 1010 1 W	607,70 €	27
260 1162	2.369,00 €	32
260 1162 BC	3.605,00 €	32
260 1162 BG	3.605,00 €	32
260 1162 BGM	3.605,00 €	32
260 1162 BN	3.347,50 €	32
260 1162 RG	3.605,00 €	32
260 1162 S	3.347,50 €	32
260 1300	525,30 €	30
260 1300 S	721,00 €	30
260 1700 1	618,00 €	27
260 1700 1 BC	916,70 €	27
260 1700 1 BG	916,70 €	27
260 1700 1 BGM	916,70 €	27
260 1700 1 BN	854,90 €	27
260 1700 1 RG	916,70 €	27
260 1700 1 S	854,90 €	27
260 1814 3	391,40 €	28
260 1814 3 BC	669,50 €	28
260 1814 3 BG	669,50 €	28
260 1814 3 BGM	669,50 €	28
260 1814 3 RG	669,50 €	28
260 1814 3 S	607,70 €	28
260 1814 E	391,40 €	29
260 1814 E BC	669,50 €	29
260 1814 E BGM	669,50 €	29
260 1814 E RG	669,50 €	29
260 1814 E S	607,70 €	29
260 2103 3	339,90 €	36
260 2103 3 BC	566,50 €	36
260 2103 3 BG	566,50 €	36
260 2103 3 BGM	566,50 €	36

ARTIKEL   ARTICLE	PREIS   PRICE	SEITE   PAGE
260 2103 3 BN	515,00 €	36
260 2103 3 RG	566,50 €	36
260 2103 3 S	515,00 €	36
260 2103 3 W	515,00 €	36
260 2243 3	303,90 €	36
260 2243 3 BN	463,50 €	36
260 2243 3 RG	515,00 €	36
260 2243 3 S	463,50 €	36
260 2250	412,00 €	37
260 2310	278,10 €	30
260 2400	1.024,90 €	34
260 2400 RG	1.534,70 €	34
260 2400 S	1.431,70 €	34
260 2480	921,90 €	34
280 1000	484,10 €	39
280 1000 BC	710,70 €	39
280 1000 BG	710,70 €	39
280 1000 BGM	710,70 €	39
280 1000 RG	710,70 €	39
280 1000 S	664,40 €	39
280 1010	473,80 €	39
280 1010 BC	710,70 €	39
280 1010 BG	710,70 €	39
280 1010 BGM	710,70 €	39
280 1010 RG	710,70 €	39
280 1010 S	664,40 €	39
280 1162	2.729,50 €	46
280 1162 BC	3.914,00 €	46
280 1162 BG	3.914,00 €	46
280 1162 BGM	3.914,00 €	46
280 1162 RG	3.914,00 €	46
280 1162 S	3.759,50 €	46
280 1700	695,30 €	39
280 1700 BC	1.019,70 €	39
280 1700 BG	1.019,70 €	39
280 1700 BGM	1.019,70 €	39
280 1700 RG	1.019,70 €	39
280 1700 S	921,90 €	39
280 1814 3	432,60 €	41
280 1814 3 BC	690,10 €	41
280 1814 3 BG	690,10 €	41
280 1814 3 BGM	690,10 €	41
280 1814 3 RG	690,10 €	41
280 1814 3 S	638,60 €	41
280 1814 E	432,60 €	42
280 1814 E BC	690,10 €	42
280 1814 E BG	690,10 €	42
280 1814 E BGM	690,10 €	42
280 1814 E RG	690,10 €	42
280 1814 E S	638,60 €	42
280 2000	700,40 €	40
280 2000 S	901,30 €	40
280 2103 3	339,90 €	47
280 2103 3 BC	566,50 €	47
280 2103 3 BG	566,50 €	47

ARTIKEL   ARTICLE	PREIS   PRICE	SEITE   PAGE
280 2103 3 BGM	566,50 €	47
280 2103 3 RG	566,50 €	47
280 2103 3 S	515,00 €	47
280 2243 3	303,90 €	48
280 2243 3 RG	515,00 €	48
280 2243 3 S	463,50 €	48
280 2400	1.107,30 €	44
280 2400 RG	1.648,00 €	44
280 2400 S	1.545,00 €	44
290 1000	490,00 €	7
290 1000 BC	720,00 €	7
290 1000 BG	720,00 €	7
290 1000 BGM	720,00 €	7
290 1000 BN	660,00 €	7
290 1000 S	660,00 €	7
290 1010	480,00 €	7
290 1010 BC	700,00 €	7
290 1010 BG	700,00 €	7
290 1010 BGM	700,00 €	7
290 1010 BN	640,00 €	7
290 1010 S	640,00 €	7
290 1162	2.800,00 €	11
290 1162 BC	3.900,00 €	11
290 1162 BG	3.900,00 €	11
290 1162 BGM	3.900,00 €	11
290 1162 BN	3.600,00 €	11
290 1162 S	3.600,00 €	11
290 1700	750,00 €	7
290 1700 BC	1.090,00 €	7
290 1700 BG	1.090,00 €	7
290 1700 BGM	1.090,00 €	7
290 1700 BN	1.090,00 €	7
290 1700 S	975,00 €	7
290 1814 3	475,00 €	8
290 1814 3 BC	710,00 €	8
290 1814 3 BG	710,00 €	8
290 1814 3 BGM	710,00 €	8
290 1814 3 BN	710,00 €	8
290 1814 3 S	655,00 €	8
290 1814 E	475,00 €	9
290 1814 E BC	710,00 €	9
290 1814 E BG	710,00 €	9
290 1814 E BGM	710,00 €	9
290 1814 E BN	710,00 €	9
290 1814 E S	655,00 €	9
310 1000	1.184,50 €	84
310 1000 S	1.287,50 €	84
310 1010	1.184,50 €	84
310 1010 S	1.287,50 €	84
310 1162	3.708,00 €	89
310 1162 S	4.429,00 €	89
310 1571	103,00 €	244
310 1571 S	128,80 €	244
310 1686	515,00 €	94



# INDEX

ARTIKEL   ARTICLE	PREIS   PRICE	SEITE   PAGE
310 1686 S	643,80 €	94
310 1700	1.493,50 €	84
310 1700 S	1.648,00 €	84
310 1814	1.287,50 €	85
310 1814 S	1.442,00 €	85
310 2250	1.133,00 €	92
310 2250 S	1.236,00 €	92
310 4120	1.545,00 €	91
310 4120 S	1.648,00 €	91
310 4130	1.648,00 €	91
310 4130 S	1.751,00 €	91
310 7900	195,70 €	244
310 7900 S	257,50 €	244
315 1000	360,50 €	86
315 1000 S	463,50 €	86
315 1010	350,20 €	86
315 1010 S	437,80 €	86
315 1162	2.369,00 €	90
315 1162 S	3.090,00 €	90
315 1660	56,70 €	237
315 1660 S	77,30 €	237
315 1700	576,80 €	86
315 1700 S	782,80 €	86
315 1814 3	309,00 €	87
315 1814 3 S	401,70 €	87
315 2721	1.442,00 €	93
315 2721 S	1.854,00 €	93
340 1000	163,80 € <b>PG2</b>	59
340 1000 BC	275,00 € <b>PG2</b>	59
340 1000 BG	236,90 € <b>PG2</b>	59
340 1000 BGM	265,00 € <b>PG2</b>	59
340 1000 S	221,50 € <b>PG2</b>	59
340 1010	149,40 € <b>PG2</b>	59
340 1010 BC	216,30 € <b>PG2</b>	59
340 1010 BG	216,30 € <b>PG2</b>	59
340 1010 BGM	216,30 € <b>PG2</b>	59
340 1010 S	195,70 € <b>PG2</b>	59
340 1100	206,00 € <b>PG2</b>	65
340 1100 BG	288,40 € <b>PG2</b>	65
340 1100 S	267,80 € <b>PG2</b>	65
340 1162	865,20 € <b>PG2</b>	62
340 1162 BC	1.184,50 € <b>PG2</b>	62
340 1162 BG	1.184,50 € <b>PG2</b>	62
340 1162 BGM	1.184,50 € <b>PG2</b>	62
340 1162 S	1.060,90 € <b>PG2</b>	62
340 1200	163,80 € <b>PG2</b>	65
340 1200 BG	221,50 € <b>PG2</b>	65
340 1200 S	206,00 € <b>PG2</b>	65
340 1600	159,70 € <b>PG2</b>	227
340 1600 BG	257,50 € <b>PG2</b>	227
340 1600 S	221,50 € <b>PG2</b>	227
340 1601	159,70 € <b>PG2</b>	227
340 1601 BC	257,50 € <b>PG2</b>	227
340 1601 BG	257,50 € <b>PG2</b>	227

ARTIKEL   ARTICLE	PREIS   PRICE	SEITE   PAGE
340 1601 BGM	257,50 € <b>PG2</b>	227
340 1601 S	221,50 € <b>PG2</b>	227
340 1650	102,00 € <b>PG2</b>	235
340 1650 BC	154,50 € <b>PG2</b>	235
340 1650 BG	154,50 € <b>PG2</b>	235
340 1650 BGM	154,50 € <b>PG2</b>	235
340 1650 S	144,20 € <b>PG2</b>	235
340 1660	41,20 € <b>PG2</b>	237
340 1660 BC	67,00 € <b>PG2</b>	237
340 1660 BG	67,00 € <b>PG2</b>	237
340 1660 BGM	67,00 € <b>PG2</b>	237
340 1660 S	57,70 € <b>PG2</b>	237
340 1670	123,60 € <b>PG2</b>	233
340 1670 BC	185,40 € <b>PG2</b>	233
340 1670 BG	185,40 € <b>PG2</b>	233
340 1670 BGM	185,40 € <b>PG2</b>	233
340 1670 S	174,10 € <b>PG2</b>	233
340 1686	53,60 € <b>PG2</b>	189
340 1686 BC	107,10 € <b>PG2</b>	189
340 1686 BG	107,10 € <b>PG2</b>	189
340 1686 BGM	107,10 € <b>PG2</b>	189
340 1686 S	74,20 € <b>PG2</b>	189
340 1700	211,20 € <b>PG2</b>	59
340 1700 BC	267,80 € <b>PG2</b>	59
340 1700 BG	267,80 € <b>PG2</b>	59
340 1700 BGM	267,80 € <b>PG2</b>	59
340 1700 S	247,20 € <b>PG2</b>	59
340 1814 3	205,00 € <b>PG2</b>	60
340 1814 3 BC	297,70 € <b>PG2</b>	60
340 1814 3 BG	297,70 € <b>PG2</b>	60
340 1814 3 BGM	297,70 € <b>PG2</b>	60
340 1814 3 S	277,10 € <b>PG2</b>	60
340 2103 3	128,80 € <b>PG2</b>	63
340 2103 3 BC	246,20 € <b>PG2</b>	63
340 2103 3 BG	246,20 € <b>PG2</b>	63
340 2103 3 BGM	246,20 € <b>PG2</b>	63
340 2103 3 S	221,50 € <b>PG2</b>	63
340 2221 3	236,90 € <b>PG2</b>	66
340 2221 3 BG	458,40 € <b>PG2</b>	66
340 2221 3 S	370,80 € <b>PG2</b>	66
340 2721	515,00 € <b>PG2</b>	67
340 2721 BC	815,80 € <b>PG2</b>	67
340 2721 BG	815,80 € <b>PG2</b>	67
340 2721 BGM	815,80 € <b>PG2</b>	67
340 2721 S	700,40 € <b>PG2</b>	67
340 3100	288,40 € <b>PG2</b>	64
340 3100 BC	412,00 € <b>PG2</b>	64
340 3100 BG	412,00 € <b>PG2</b>	64
340 3100 BGM	412,00 € <b>PG2</b>	64
340 3100 S	370,80 € <b>PG2</b>	64
340 3200	247,20 € <b>PG2</b>	64
340 3200 BC	338,90 € <b>PG2</b>	64
340 3200 BG	338,90 € <b>PG2</b>	64
340 3200 BGM	338,90 € <b>PG2</b>	64
340 3200 S	309,00 € <b>PG2</b>	64
340 7900	43,30 € <b>PG2</b>	244

ARTIKEL   ARTICLE	PREIS   PRICE	SEITE   PAGE
340 7900 BC	75,20 € <b>PG2</b>	244
340 7900 BG	75,20 € <b>PG2</b>	244
340 7900 BGM	75,20 € <b>PG2</b>	244
340 7900 S	70,00 € <b>PG2</b>	244
341 1000	163,80 € <b>PG2</b>	50
341 1000 BG	236,80 € <b>PG2</b>	50
341 1000 S	221,50 € <b>PG2</b>	50
341 1010	149,40 € <b>PG2</b>	50
341 1010 BG	216,30 € <b>PG2</b>	50
341 1010 S	195,70 € <b>PG2</b>	50
341 1100	206,00 € <b>PG2</b>	54
341 1100 BG	288,40 € <b>PG2</b>	54
341 1100 S	267,80 € <b>PG2</b>	54
341 1162	865,20 € <b>PG2</b>	53
341 1162 BG	1.184,50 € <b>PG2</b>	53
341 1162 S	1.060,90 € <b>PG2</b>	53
341 1700	211,20 € <b>PG2</b>	50
341 1700 BG	267,80 € <b>PG2</b>	50
341 1700 S	247,20 € <b>PG2</b>	50
341 1814 3	205,00 € <b>PG2</b>	51
341 1814 3 BG	297,70 € <b>PG2</b>	51
341 1814 3 S	277,10 € <b>PG2</b>	51
341 2103 3	128,80 € <b>PG2</b>	55
341 2103 3 BG	246,20 € <b>PG2</b>	55
341 2103 3 S	221,50 € <b>PG2</b>	55
341 2250 3	90,00 € <b>PG2</b>	56
341 2250 3 BG	125,00 € <b>PG2</b>	56
341 2250 3 S	117,00 € <b>PG2</b>	56
341 3100	288,40 € <b>PG2</b>	54
341 3100 BG	412,00 € <b>PG2</b>	54
341 3100 S	370,80 € <b>PG2</b>	54
342 1000	205,00 € <b>PG2</b>	69
342 1000 BG	297,70 € <b>PG2</b>	69
342 1000 S	252,40 € <b>PG2</b>	69
342 1010	180,30 € <b>PG2</b>	69
342 1010 BG	262,70 € <b>PG2</b>	69
342 1010 S	231,80 € <b>PG2</b>	69
342 1163	1.442,00 € <b>PG2</b>	72
342 1163 BG	2.059,00 € <b>PG2</b>	72
342 1163 S	1.751,00 € <b>PG2</b>	72
342 1622	205,00 € <b>PG2</b>	228
342 1622 BG	309,00 € <b>PG2</b>	228
342 1622 S	257,50 € <b>PG2</b>	228
342 1626	102,00 € <b>PG2</b>	235
342 1626 BG	175,10 € <b>PG2</b>	235
342 1626 S	144,20 € <b>PG2</b>	235
342 1660	51,50 € <b>PG2</b>	237
342 1660 BG	77,30 € <b>PG2</b>	237
342 1660 S	67,00 € <b>PG2</b>	237
342 1670	123,60 € <b>PG2</b>	233
342 1670 BG	194,70 € <b>PG2</b>	233
342 1670 S	174,10 € <b>PG2</b>	233
342 1686	77,30 € <b>PG2</b>	205
342 1686 BG	180,30 € <b>PG2</b>	205

# INDEX

ARTIKEL   ARTICLE	PREIS   PRICE	SEITE   PAGE
342 1686 S	92,70 € <b>PG2</b>	205
342 1700	287,40 € <b>PG2</b>	69
342 1700 BG	427,50 € <b>PG2</b>	69
342 1700 S	370,80 € <b>PG2</b>	69
342 1864 3	256,50 € <b>PG2</b>	70
342 1864 3 BG	381,10 € <b>PG2</b>	70
342 1864 3 S	359,50 € <b>PG2</b>	70
342 2221 3	236,90 € <b>PG2</b>	74
342 2221 3 BG	458,40 € <b>PG2</b>	74
342 2221 3 S	370,80 € <b>PG2</b>	74
342 2721	606,70 € <b>PG2</b>	75
342 2721 BG	891,00 € <b>PG2</b>	75
342 2721 S	803,40 € <b>PG2</b>	75
342 3100	328,60 € <b>PG2</b>	73
342 3100 BG	458,40 € <b>PG2</b>	73
342 3100 S	391,40 € <b>PG2</b>	73
342 3200	267,80 € <b>PG2</b>	73
342 3200 BG	365,70 € <b>PG2</b>	73
342 3200 S	319,30 € <b>PG2</b>	73
342 7910	87,60 € <b>PG2</b>	244
342 7910 BG	123,60 € <b>PG2</b>	244
342 7910 S	108,20 € <b>PG2</b>	244
390 1000	1.287,50 €	77
390 1620	406,90 €	203
390 1620 BC	569,00 €	203
390 1620 BG	569,00 €	203
390 1620 BGM	569,00 €	203
390 1620 BN	569,00 €	203
390 1620 S	479,00 €	203
390 1680	190,60 €	208
390 1681	267,80 €	208
390 1682	334,80 €	208
390 1683	509,90 €	208
390 1686	149,40 €	209
390 1687	225,60 €	209
390 1688	298,70 €	209
390 1689	441,90 €	209
390 1810	1.236,00 €	78
390 1810 BC	1.490,00 €	78
390 1810 BG	1.490,00 €	78
390 1810 BGM	1.490,00 €	78
390 1810 BN	1.490,00 €	78
390 1810 RG	1.490,00 €	78
390 1810 S	1.390,50 €	78
390 1816	1.339,00 €	78
390 1816 BC	1.590,00 €	78
390 1816 BG	1.590,00 €	78
390 1816 BGM	1.590,00 €	78
390 1816 BN	1.590,00 €	78
390 1816 RG	1.590,00 €	78
390 1816 S	1.493,50 €	78
390 2221 3	412,00 €	168
390 2221 3 S	721,00 €	168
390 2222 3	334,80 €	163
390 2222 3 BG	700,40 €	163

ARTIKEL   ARTICLE	PREIS   PRICE	SEITE   PAGE
390 2222 3 BN	566,50 €	163
390 2222 3 RG	700,40 €	163
390 2222 3 S	566,50 €	163
390 2231 3	566,50 €	169
390 2231 3 S	875,50 €	169
390 2232 2	1.390,50 €	171
390 2232 2 S	1.751,00 €	171
390 2242 2	1.493,50 €	171
390 2242 2 S	1.854,00 €	171
390 2322 3	334,80 €	163
390 2322 3 BG	700,40 €	163
390 2322 3 BN	566,50 €	163
390 2322 3 RG	700,40 €	163
390 2322 3 S	566,50 €	163
390 2700	978,50 €	219
390 2700 S	1.287,50 €	219
390 2750	2.060,00 €	216
390 2750 S	2.832,50 €	216
390 2790	2.987,00 €	215
390 2790 BC	4.400,00 €	215
390 2790 BG	4.400,00 €	215
390 2790 BN	4.400,00 €	215
390 2790 S	3.862,50 €	215
390 3172	1.019,70 €	223
390 3320	978,50 €	161
390 3320 S	1.287,50 €	161
390 3330	1.287,50 €	161
390 3330 S	1.545,00 €	161
390 4221 3	412,00 €	166
390 4221 3 S	721,00 €	166
390 4222 3	386,30 €	164
390 4222 3 BG	700,40 €	164
390 4222 3 BN	566,50 €	164
390 4222 3 RG	700,40 €	164
390 4222 3 S	566,50 €	164
390 4223 3	386,30 €	164
390 4223 3 BG	700,40 €	164
390 4223 3 BN	566,50 €	164
390 4223 3 RG	700,40 €	164
390 4223 3 S	566,50 €	164
390 4231 3	566,50 €	166
390 4231 3 S	875,50 €	166
390 4232 2	1.699,50 €	170
390 4232 2 BC	2.490,00 €	170
390 4232 2 BG	2.490,00 €	170
390 4232 2 S	2.060,00 €	170
390 4242 2	1.802,50 €	170
390 4242 2 S	2.163,00 €	170
390 4402	813,70 €	200
390 4402 S	1.081,50 €	200
390 4403	854,90 €	200
390 4645	1.751,00 €	79
390 4645 BC	2.550,00 €	79
390 4645 BG	2.550,00 €	79
390 4645 BGM	2.550,00 €	79
390 4645 S	1.905,50 €	79

ARTIKEL   ARTICLE	PREIS   PRICE	SEITE   PAGE
390 4645 W	1.905,50 €	79
390 4923 3	401,70 €	165
390 4923 3 BG	700,40 €	165
390 4923 3 BN	566,50 €	165
390 4923 3 RG	700,40 €	165
390 4923 3 S	607,70 €	165
390 4931 3	607,70 €	167
390 4931 3 S	916,70 €	167
390 5002	978,50 €	201
390 5202 S	437,80 €	201
390 5502	1.019,70 €	200
390 5502 S	1.287,50 €	200
390 5503	1.081,50 €	200
390 5650	669,50 €	204
390 5650 BG	1.019,70 €	204
390 5650 BN	952,80 €	204
390 5650 RG	1.019,70 €	204
390 5650 BC	1.019,70 €	204
390 5650 BGM	1.019,70 €	204
390 5650 S	952,80 €	204
390 5652	1.122,70 €	203
390 5661	1.019,70 €	202
390 5661 BC	1.500,00 €	202
390 5661 BG	1.500,00 €	202
390 5661 BGM	1.500,00 €	202
390 5661 BN	1.500,00 €	202
390 5661 S	1.300,00 €	202
390 5662	1.122,70 €	202
390 5662 BC	1.650,00 €	202
390 5662 BG	1.650,00 €	202
390 5662 BGM	1.650,00 €	202
390 5662 BN	1.650,00 €	202
390 5662 S	1.493,50 €	202
390 6031	6.695,00 €	191
390 6032	7.416,00 €	192
390 6312	1.019,70 €	199
390 6312 S	1.236,00 €	199
390 6313	916,70 €	199
390 6412	1.390,50 €	199
390 6412 S	1.699,50 €	199
390 6413	1.442,00 €	199
390 6512	1.751,00 €	198
390 6512 S	2.060,00 €	198
390 6513	1.637,70 €	198
390 6610	4.017,00 €	196
390 6610 S	5.047,00 €	196
390 6612	3.193,00 €	196
390 6612 S	4.017,00 €	196
390 6620	4.429,00 €	195
390 6620 BC	5.250,00 €	195
390 6620 BG	5.250,00 €	195
390 6620 BGM	5.250,00 €	195
390 6620 BN	5.250,00 €	195
390 6620 S	5.871,00 €	195
390 6622	3.862,50 €	195
390 6630	2.575,00 €	190

# INDEX

ARTIKEL   ARTICLE	PREIS   PRICE	SEITE   PAGE
390 6630 S	2.832,50 €	190
390 6680	5.562,00 €	197
390 6680 S	7.107,00 €	197
390 6712	1.957,00 €	198
390 6712 S	2.575,00 €	198
390 6713	1.854,00 €	198
390 6831	4.223,00 €	193
390 6831 S	5.356,00 €	193
390 6832	4.892,50 €	194
390 6832 S	6.386,00 €	194
430 7000 G	571,70 €	259
430 7000 S	592,30 €	259
430 7000 W	489,30 €	259
450 2210	97,90 €	253
450 2400	35,00 €	254
450 2400 S	49,40 €	254
450 2500	74,70 €	254
450 2550	91,70 €	254
450 2550 S	128,80 €	254
450 2600	139,10 €	254
450 2600 S	195,70 €	254
450 2640	91,70 €	254
450 2750	303,90 €	254
450 2800	61,80 €	253
450 2800 S	87,60 €	253
450 2820	154,50 €	253
450 2820 RG	242,10 €	253
450 2820 S	221,50 €	253
450 2901	123,60 €	253
450 2901 S	174,10 €	253
450 8000	132,90 €	253
460 2001	118,50 €	255
460 2002	118,50 €	255
460 2201	132,90 €	255
460 2300	205,00 €	257
460 2400	43,80 €	256
460 2400 S	61,80 €	256
460 2550	159,70 €	256
460 2550 S	221,50 €	256
460 2600	266,80 €	257
460 2600 S	376,00 €	257
460 2630	206,00 €	257
460 2640	195,70 €	256
460 2640 S	256,50 €	256
460 2645	247,20 €	257
460 2800	123,60 €	256
460 2800 S	174,10 €	256
460 2850	113,30 €	256
460 2903	195,70 €	255
460 2903 S	267,80 €	255
460 2904	195,70 €	255
460 8001	164,80 €	255
460 8001 S	221,50 €	255

ARTIKEL   ARTICLE	PREIS   PRICE	SEITE   PAGE
460 8002	164,80 €	255
480 2300	164,80 €	258
480 2300 BC	360,50 €	258
480 2300 BG	360,50 €	258
480 2300 BGM	360,50 €	258
480 2300 BN	206,00 €	258
480 2300 RG	360,50 €	258
480 2300 S	206,00 €	258
480 2400	30,90 €	258
480 2400 BC	46,40 €	258
480 2400 BG	46,40 €	258
480 2400 BGM	46,40 €	258
480 2400 BN	36,10 €	258
480 2400 RG	46,40 €	258
480 2400 S	36,10 €	258
480 2550	113,30 €	258
480 2550 BC	215,30 €	258
480 2550 BG	215,30 €	258
480 2550 BGM	215,30 €	258
480 2550 BN	144,20 €	258
480 2550 RG	215,30 €	258
480 2550 S	128,80 €	258
480 2800	91,70 €	259
480 2800 BC	133,90 €	259
480 2800 BG	133,90 €	259
480 2800 BGM	133,90 €	259
480 2800 BN	113,30 €	259
480 2800 RG	133,90 €	259
480 2800 S	103,00 €	259
480 2900	123,60 €	259
480 2900 BC	205,00 €	259
480 2900 BG	205,00 €	259
480 2900 BGM	205,00 €	259
480 2900 BN	154,50 €	259
480 2900 RG	205,00 €	259
480 2900 S	133,90 €	259
480 8000	190,60 €	258
480 8000 BC	309,00 €	258
480 8000 BG	309,00 €	258
480 8000 BGM	309,00 €	258
480 8000 BN	247,20 €	258
480 8000 RG	309,00 €	258
480 8000 S	205,00 €	258
900 2700	2.214,50 €	224

# Allgemeine Geschäftsbedingungen der Steinberg GmbH

Unsere allgemeinen Geschäftsbedingungen (AGB) gelten für alle Kaufverträge, die wir als Verkäufer mit Unternehmern, juristischen Personen des öffentlichen Rechts und öffentlich-rechtlichen Sondervermögen schließen. Sie gelten nicht im Verhältnis zu Verbrauchern. Soweit diese AGB nichts anderes bestimmen, gelten für alle Verträge die gesetzlichen Bestimmungen. Abweichungen von diesen AGB bedürfen unserer ausdrücklichen schriftlichen Anerkennung. Dies gilt insbesondere für die Geltung von Allgemeinen Geschäftsbedingungen des Kunden. Für den Vertrag gelten ausschließlich unsere AGB, andere Bedingungen werden nicht Vertragsinhalt, auch wenn wir ihnen nicht ausdrücklich widersprechen.

## § 1 Vertragsschluss

Unsere Angebote sind freibleibend. Bestellungen sind für uns nur verbindlich, soweit wir sie schriftlich bestätigen oder ihnen durch Übersendung der Ware nachkommen. Mündliche Nebenabreden sind für uns nur verbindlich, soweit wir sie schriftlich bestätigen.

## § 2 Vertragsinhalt und Lieferumfang

1. Für den Umfang der Lieferung ist unsere Auftragsbestätigung oder ein etwaig individuell ausgehandelter Vertrag maßgebend. Die Art der Versendung bleibt uns vorbehalten, es sei denn, dass eine bestimmte Versandart vereinbart ist. Hierbei sind wir berechtigt, solche Leistungen gemäß unserer Preisregelung in § 6 Ziff.4 abzurechnen.
2. Wir behalten uns vor, Änderungen in der Ausführung des Leistungsgegenstands durchzuführen, soweit Leistungsdaten des Vertragsgegenstands im Ganzen dadurch nicht wesentlich verändert werden und dies dem Kunden zumutbar ist. Von wesentlichen Änderungen der Ausführung von Lieferungen werden wir den Kunden vorab informieren.

## § 3 Zahlungsbedingungen

1. Soweit nichts anderes vereinbart, verstehen sich unsere Preise in EURO, jedoch ausschließlich der jeweils gesetzlichen Umsatzsteuer. Die Verpackung wird Eigentum des Kunden. Die jeweils gesetzliche Umsatzsteuer und die Kosten einer unter Umständen vom Kunden gesondert gewünschten Transportversicherung berechnen wir zuzüglich. Bei Export trägt die Transportkosten, etwaige Zölle, Gebühren, Steuern und sonstige öffentliche Abgaben ebenfalls der Kunde. Auch anfallende Kosten der Montage oder Aufstellung hat der Kunde selbst zu tragen.
2. Unsere Rechnungen sind innerhalb von 10 Tagen ab Rechnungsdatum ohne Abzug zur Zahlung fällig soweit nichts anderes vereinbart ist. Ein Anspruch auf Skonto besteht nicht. Wechselzahlungen werden nicht akzeptiert.

## § 4 Vermögensverschlechterung

Tritt nach Abschluss des Vertrages eine wesentliche Verschlechterung in den Vermögensverhältnissen des Kunden ein, so sind wir berechtigt, vor Ausführung unserer Lieferungen oder Leistungen angemessene Sicherheit oder Vorkasse zu verlangen. Kommt der Kunde diesem Begehren nicht rechtzeitig nach, sind wir berechtigt, vom Vertrag zurückzutreten, dem Kunden stehen keine Schadensersatzansprüche zu. Wird nach Vertragsschluss erkennbar, dass unser Zahlungsanspruch durch mangelnde Leistungsfähigkeit des Kunden gefährdet wird, so können wir die Leistung verweigern und dem Kunden eine angemessene Frist bestimmen, in welcher er Zug um Zug gegen Lieferung zu zahlen oder Sicherheit zu leisten hat. Bei Weigerung des Kunden oder erfolglosem Fristablauf sind wir berechtigt, vom Vertrag zurückzutreten und/oder Schadensersatz zu verlangen. Wir sind dann auch berechtigt, noch ausstehende Lieferungen nur gegen Vorauszahlungen auszuführen.

## § 5 Aufrechnungsverbot

Die Aufrechnung des Kunden mit Gegenforderungen ist nicht zulässig, es sei denn, die Gegenforderung ist unbestritten oder rechtskräftig festgestellt.

## § 6 Liefermodalitäten

1. Termine und Fristen sind unverbindlich, solange nicht ausdrücklich schriftlich etwas anderes vereinbart wird. Haben wir die Lieferzeit in der Auftragsbestätigung ausdrücklich als verbindlich zugesagt, so beginnt die Lieferfrist erst nach Klärung aller Einzelheiten für die Ausführung des Auftrags.
2. Im Falle der Nichteinhaltung einer Frist aus Gründen, die wir nicht zu vertreten haben, verlängert sich die Frist angemessen. Dies gilt insbesondere im Falle von Arbeitskämpfen und in Fällen höherer Gewalt in unserem Betrieb oder im Betrieb eines Zulieferanten oder Verspätungen bei Speditionen. Wir werden dem Kunden den Beginn und das Ende derartiger Umstände baldmöglichst mitteilen.
3. Wir sind zu Teillieferungen und Teilleistungen berechtigt.
4. Lieferungen und Leistungen erfolgen, wenn nicht ausdrücklich schriftlich etwas anderes vereinbart ist, innerhalb Deutschlands ab 500 Euro Netto-Rechnungswarenwert (nach Rabatten, exklusive Mehrwertsteuer) frei Haus Lieferanschrift Kunde, für Export ab Lager. Für Lieferungen innerhalb Deutschlands unter 500 Euro Netto-Rechnungswarenwert entsteht eine Auftragspauschale in Höhe von 6,90 Euro zzgl. MwSt. je Auftrag.

## § 7 Verzug

1. Kommen wir in Verzug mit unserer Leistung, so ist der dem Kunden zustehende Schadensersatzanspruch als Folge der uns zurechenbaren und von uns zu vertretenden Pflichtverletzung auf maximal 2 % des Nettokaufpreises beschränkt. Dies gilt nicht, soweit der Verzug auf Vorsatz oder grobem Verschulden, insbesondere einer grob fahrlässigen Pflichtverletzung Steinbergs oder auf einer vorsätzlichen oder grob fahrlässigen Pflichtverletzung eines gesetzlichen Vertreters oder Erfüllungsgehilfen Steinbergs beruht.
2. Kommt der Kunde in Annahmeverzug oder verletzt er schuldhaft sonstige Mitwirkungspflichten, so sind wir berechtigt, den uns insoweit entstehenden Schaden, einschließlich etwaiger Mehraufwendungen ersetzt zu verlangen. Weitergehende Ansprüche bleiben vorbehalten.

## § 8 Rücksendungen

Von uns vertragsgemäß gelieferte Ware wird grundsätzlich nicht zurückgenommen. Erklären wir uns nach vorheriger schriftlicher Vereinbarung im Einzelfall hierzu bereit, wird eine Bearbeitungsgebühr von mindestens 25% des Warenwertes zuzüglich MwSt. erhoben. Notwendige Aufarbeitungskosten werden separat berechnet. Die Transport-Gefahr und die Transportkosten trägt der Kunde.

## § 9 Eigentumsvorbehalt

1. Wir behalten uns bis zur vollständigen Bezahlung des Kaufpreises einschließlich der für etwaige Nebenleistungen vereinbarten Entgelte das Eigentum an dem Liefergegenstand vor. Die Liefergegenstände bleiben darüber hinaus unser Eigentum bis zur Erfüllung sämtlicher Ansprüche aus der jeweiligen Geschäftsverbindung gleichgültig aus welchem Rechtsgrund, einschließlich Verzugszinsen und Rechtsverfolgungskosten.
2. Jede Be- oder Verarbeitung der Vorbehaltsware erfolgt für uns. Bei Einbau in fremde Waren durch den Kunden werden wir Miteigentümer der neu entstandenen Produkte im Verhältnis des Wertes der Vorbehaltsware zu den mit verwendeten fremden Waren. Die so entstandenen Produkte gelten ebenfalls als Vorbehaltsware von uns.
3. Der Kunde tritt vorab aus Gründen der Sicherung alle ihm aus der Weiterveräußerung der Vorbehaltsware zustehenden Forderungen mit Nebenrechten in Höhe des Wertes der Vorbehaltsware an uns ab. Solange der Kunde seinen Zahlungsverpflichtungen ordnungsgemäß nachkommt, ist er ermächtigt und verpflichtet, die abgetretenen Forderungen einzuziehen. Kommt der Kunde in Zahlungsverzug, sind wir jederzeit berechtigt, die Einzugsermächtigung zu widerrufen und den Abnehmern des Kunden die Abtretung anzuzeigen sowie die Vorbehaltsware zurückzunehmen oder gegebenenfalls die Abtretung der Herausgabeansprüche des Kunden gegen Dritte zu verlangen. Der Kunde ist verpflichtet, die Abtretung offen zu legen und uns die erforderlichen Auskünfte und Unterlagen unverzüglich auszuhändigen. Wir sind berechtigt, im Falle des Zahlungsverzugs oder im Falle des Antrags des Insolvenzverfahrens über das Vermögen des Kunden die gelieferte Ware sofort wieder in Besitz zu nehmen. In der Zurücknahme oder Verpfändung der Vorbehaltsware durch uns liegt kein Rücktritt vom Vertrag. Die uns durch die Zurücknahme entstehenden Transport und sonstigen Kosten gehen zu Lasten des Kunden.

## § 10 Gewährleistung

Wir gewährleisten, dass die von uns gelieferten Waren der vereinbarten Beschaffenheit und in Ermangelung einer solchen Vereinbarung der üblichen Beschaffenheit entsprechen. Für Mängel des Liefergegenstandes haften wir wie folgt:

1. Wir verpflichten uns, nach unserer Wahl Mängel des Liefergegenstandes entweder durch Nachbesserung oder Ersatzlieferung zu beheben. Hat der Kunde nach einer ersten Aufforderung ergebnislos eine weitere Nachfrist gesetzt oder schlagen zwei Nachbesserungsversuche oder zwei Ersatzlieferungen fehl, kann der Kunde vom Vertrag zurücktreten sofern die übrigen gesetzlichen Voraussetzungen vorliegen und die Rechte aus § 437 Ziff. 2+3 BGB geltend machen.
2. Die Feststellung von Mängeln ist uns unverzüglich schriftlich zu melden. Die gesetzlichen Untersuchungs- und Rügepflichten bleiben unberührt.
3. Die Gewährleistung wird nur bei fachgerechter Montage durch einen Sanitärinstallations-Fachbetrieb gewährt. Von der Gewährleistung ausgeschlossen sind Verschleißteile (z.B. Kartuschen, Ventiloberteile, Umsteller, Luftsprudler) sowie Schäden durch nicht fachgerechte Montage, unsachgemäße Behandlung und Pflege.
4. Die Verjährungsfrist für Mängelansprüche beträgt zwei Jahre. Sie beginnt mit der Lieferung des Vertragsgegenstandes.

## § 11 Haftungsausschluss

Jegliche auf Schadensersatz gerichtete Haftung gleich welcher Art und gleichgültig aus welchem Grunde ist ausgeschlossen. Dies gilt nicht, wenn uns, unserem gesetzlichen Vertreter oder einem Erfüllungsgehilfen Vorsatz oder grobe Fahrlässigkeit zur Last fällt oder wenn wir aufgrund von Bestimmungen des Produkthaftungsgesetzes für Personen- oder Sachschäden haften, die bei der Nutzung des Liefergegenstandes eingetreten sind. Eine weitere Ausnahme besteht bei Verletzungen von Leben, Körper, Gesundheit. Der Haftungsausschluss gilt ferner nicht, wenn der eingetretene Schaden auf der Verletzung einer wesentlichen Vertragspflicht (Kardinalpflicht) beruht. Eine Kardinalpflicht ist eine solche grundlegende und wesentliche Vertragsverpflichtung, deren Erfüllung das Erreichen des vom Kunden mit Abschluss des Vertrags verfolgten Zwecks überhaupt erst ermöglicht und auf deren Erfüllung der Kunde vertraut hat und vertrauen durfte. Haften wir wegen der Verletzung einer Kardinalpflicht, so ist die Haftung beschränkt auf den typischerweise vorhersehbaren Schaden.

## § 12 Gefahrenübergang

1. Die Gefahr des zufälligen Unterganges und der zufälligen Verschlechterung der Ware geht - auch bei Teillieferungen - spätestens mit deren Übergabe an den Käufer, den Spediteur, den Frachtführer oder die sonst zur Ausführung der Versendung bestimmten Person oder Anstalt auf den Käufer über.
2. Verzögert sich die Lieferung oder Leistung infolge von Umständen, die der Kunde zu vertreten hat, so geht die Gefahr mit Meldung der Versandbereitschaft auf den Kunden über.

## § 13 Sonstiges

1. Erfüllungsort und Zahlungsort ist unser Hauptsitz. Gerichtsstand ist Düsseldorf. Wir sind berechtigt, den Kunden an dessen Hauptsitz zu verklagen.
2. Für diese AGB und alle Rechtsbeziehungen zwischen uns und dem Kunden gilt das Recht der Bundesrepublik Deutschland unter Ausschluss aller internationalen und supranationalen (Vertrags-) Rechtsordnungen, insbesondere des UN-Kaufrechts.
3. Änderungen oder Ergänzungen des Vertrags einschließlich dieser AGB bedürfen der Schriftform. Dies gilt auch für eine Änderung oder Ergänzung dieser Bestimmung.
4. Sollten einzelne Bestimmungen dieser AGB unwirksam sein oder werden, so bleibt die Wirksamkeit der übrigen Bestimmungen hiervon unberührt. Die Vertragsparteien sind in diesem Falle verpflichtet, an der Schaffung von Bestimmungen mitzuwirken, durch die ein der unwirksamen Bestimmung wirtschaftlich möglichst nahekommendes Ergebnis rechtswirksam erzielt wird.

# Steinberg GmbH Terms and Conditions

These Terms and Conditions shall apply to all Sales Agreements STEINBERG GmbH (hereinafter referred to as Seller) enters into with entrepreneurs, public entities and corporate bodies under public law (hereinafter referred to as Customer). They shall not be applicable to end-user retail purchases. Where not otherwise provided herein, all Sales Agreements hereunder (hereinafter referred to as Contract) are subject to applicable laws. These Terms and Conditions may not be altered or modified unless specifically confirmed by Seller in writing. This shall in particular refer to the application of Customer's terms and conditions. To any Contract Seller's Terms and Conditions shall exclusively apply, other terms and conditions shall not become part of Contract, irrespective of whether Seller has entered an explicit objection.

## 1) Conclusion of Contract

Seller's offers are non-binding. Orders shall be deemed binding exclusively if confirmed in writing or if served by delivery of goods. Verbal side agreements shall be deemed binding only when confirmed in writing.

## 2) Subject Matter of Contract and Delivery Extent

1. For the Extent of Delivery, Seller's order confirmation or an individually negotiated contract, if any, shall be decisive. Seller may decide upon the mode of shipping, unless a particular mode of shipping has been agreed upon. Seller shall have the right to charge such services upon the price terms under Section 6 Paragraph 4). 2. Seller reserves the right to modify the object of Contract, insofar as the performance thereof is not substantially altered and the modification is reasonable. In the case of substantial modifications Seller shall notify Customer in advance.

## 3) Terms of Payment

1. Unless specified otherwise, Seller's prices are in Euro exclusive of the respectively applicable Value Added Tax. The packing shall become Customer's property. The respectively applicable VAT and the costs of, if desired, cargo insurance shall be charged in addition. Shipping costs, tariffs, charges, taxes and other public dues shall be paid by Customer. Installation costs shall also be due to Customer.  
2. Invoices are payable within 10 days from date of invoice without deduction unless otherwise agreed upon. There shall be no entitlement for discounts. Payments by bill of exchange shall not be accepted.

## 4) Impairment of Ability

In the event that, after conclusion of Contract, Customer suffers a substantial impairment of ability Seller shall have the right to require adequate securities or advance payment prior to effecting Seller's delivery or service. If Customer fails to meet such requirement in due course Seller shall have the right to recede from Contract without involving Customer's right for compensation. In the event that, after conclusion of Contract, payment is realized to be at risk by Customer's inferior ability, Seller shall have the right to withhold delivery or service and set forth an applicable term for concurrent payment or producing securities upon delivery. In the case of Customer's refusal or elapse of term hereunder Seller shall have the right to recede from Contract and/or claim compensation. If so, Seller shall also have the right to perform due deliveries against prepayment.

## 5) Set-off Restriction

Customer shall not be entitled to set-off cross claims against Seller's demands unless the cross claim is uncontradicted or legally valid.

## 6) Delivery Conditions

1. Delivery Dates and Periods shall be deemed non-binding unless specifically agreed upon in writing. If the delivery period is specified within Seller's Confirmation of Order, such period shall commence after all details for serving the order have been clarified.  
2. In the event that Seller is not able to comply with the period of delivery for reasons outside Seller's responsibility, the period of delivery shall be adequately extended. This shall specifically apply to events of industrial action, events of force majeure within Seller's premises or the premises of external suppliers, or delays with forwarding agencies. Seller shall notify Customer as early as possible of commencement and termination of such event.  
3. Seller shall be entitled to partial deliveries and partial services.  
4. Deliveries and services, unless specifically agreed upon in writing, shall be, within Germany, free Customer's address upon ex warehouse from 500 Euro net invoice amount (after discounts, exclusive of VAT). Deliveries within Germany under 500 Euro net invoice amount will be subject to a flat charge of 6,90 Euro plus VAT per order.

## 7) Delay

1. In the case of delay with respect to Seller's service, Customer's compensation for such breach that is accountable to Seller, and that Seller has to take responsibility for, shall not exceed 2 % of the net purchase price. This shall however not apply if the delay is due to malice or gross faults, specifically gross negligence on the part of Seller or its legal representative or subcontractor.  
2. In the case of delay with respect to reception by Customer, or in the case of non-accidental breach of other cooperation duties by Customer, Seller shall be entitled to charge compensation for damages arising therefrom inclusive of, if involved, additional costs and irrespective of further remedies.

## 8) Returns

Goods that have been delivered as agreed upon are exempt from return. In the event that Seller accepts such return by way of exception, Seller will charge 20 % of the purchase price plus VAT for handling. Refurbishing, if necessary, will be charged separately. Reshipping will be effected at Customer's risk and expense.

## 9) Retention of Title

1. Title to the Goods shall remain vested in Seller until full payment of the purchase price plus charges for, if any, additional services. Title to the Goods shall also remain vested in Seller until fulfillment of all demands arising from the respective business relationship, irrespective of legal reason, inclusive of interest for delay and costs of litigation.  
2. Any treatment and fashioning of the Goods hereunder shall be done on Seller's behalf. In the case of installation into third-party property Seller shall become co-owner of the resulting composite product in proportion of the value of Seller's goods to third-party goods utilized for such composite. Any such composite product shall also be deemed subject to Seller's Retention of Title.  
3. Customer shall, for reason of security, assign to Seller in advance all claims including joint rights he may be entitled to from reselling of the Goods hereunder, to the full replacement value. As long as Customer duly meets his obligations with respect to payment he shall be authorized and be obligated to collect such assigned claims. In the case of delayed payment Seller shall be entitled at any time to withdraw Customer's direct debit mandate and to notify Customer's buyers of the assignment hereunder, and to repossess the Goods or, if applicable, to demand assignment of Customer's right of repossession towards third parties. Customer shall disclose such assignment and immediately provide Seller with all necessary information and documents. In the case of delayed payment or in the event that insolvency proceedings over Customer's assets have been applied for, Seller shall be entitled to immediately repossess the Goods hereunder. Repossession or attachment effected by Seller shall not constitute withdrawal from Contract. Transportation costs or other costs involved in repossession shall be paid by Customer.

## 10) Warranty

Seller guarantees and warrants that the Goods hereunder are of the texture agreed upon, or in the case of default of such agreement, of standard texture. Seller shall be liable for defects as follows:

1. Seller shall undertake to cure defects at Seller's own option by rework or replacement. In the event that Customer has, after first notice, inconclusively set forth a further grace period, or in the event that two attempts at reworking or one replacement delivery fail, Customer shall have the right to withdraw from Contract provided that the remaining legal conditions are fulfilled, and to enforce his rights according to the German Civil Code (BGB) Section 437 Paragraphs 2) and 3).  
2. Detection of default shall be immediately reported to Seller in writing. Legal obligations of investigation and reproof shall not be affected.  
3. Warranty is given only if installation of the Goods has been performed professionally by a specialised sanitary installation business. Warranty shall not apply to wearing parts (such as cartridges, head parts, diverters, aerators) and to damage due to incorrect installation or inappropriate use or care.  
4. Claims for defects shall be limited to two years from the date of delivery.

## 11) Exclusion of Liability

Any and all liability involving compensation, irrespective of reason, shall be excluded. This shall however not apply if intent or gross negligence can be held against Seller or his legal representative, or if Seller becomes liable under product liability law for personal or material damage arising from appropriate usage of the Goods. Exclusion of liability shall also not apply in the case of loss of life, injury or physical harm. Exclusion of liability shall also not apply in the case of breach of essential contractual duties (paramount duties). Paramount duties hereunder shall be defined as contractual duties the execution of which is the condition for effecting the purpose Customer pursues with the conclusion of Contract, and the execution of which Customer has confided in and is justified to confide in. In the event that Seller is liable upon breach of a paramount duty hereunder, liability shall be limited to the typically predictable damage.

## 12) Passing of Risks

1. The risk of accidental loss or accidental impairment of the Goods shall pass over to Customer, at the latest upon the instant of receipt by purchaser, shipping agent, haulage contractor or other third-party carrier. This shall also apply to partial deliveries.  
2. In the event that delivery is delayed for reasons within Customer's responsibility, the risk shall pass over to Customer upon Seller's notice that the Goods are ready for shipment.

## 13.) Miscellaneous

1. Place of execution and payment shall be Seller's registered office. Any and all disputes arising from these Terms and Conditions shall be subject to the exclusive jurisdiction of the courts located in Duesseldorf, Germany. Seller shall be entitled to effect litigation at the place of Customer's registered office.  
2. These Terms and Conditions and all legal relationships between Seller and Customer shall be exclusively construed according to the laws of the Federal Republic of Germany, exclusive of all international and supranational legal systems, and in particular exclusive of the UN Convention on Contracts for the International Sale of Goods (CISG).  
3. Any and all modifications or supplements to Contract inclusive of these Terms and Conditions shall be done in writing. This shall also apply to modifications or supplements to this article.  
4. In the event that one or several provisions in these Terms and Conditions prove or become invalid, the validity of the remaining provisions shall not be affected. In this event the parties to the Contract shall be obligated to participate in setting forth provisions that, in legally effective form, provide for economic results as tantamount as possible to the invalid provisions.

# IMPRESSUM IMPRINT

Verleger: STEINBERG GmbH, Düsseldorf, Germany

Modelländerungen, Satz- und Druckfehler vorbehalten.  
Farbabweichungen möglich. Artikel sind nicht maßstabs-  
getreu abgebildet.

Nachdruck und fotomechanische sowie elektronische  
Wiedergabe, auch auszugsweise, nur mit ausdrücklicher  
Genehmigung der Steinberg GmbH.

Alle Rechte vorbehalten. März 2025

Preise in Euro zzgl. MwSt.

Publisher: STEINBERG GmbH, Düsseldorf, Germany

Model changes and modifications, typographical errors  
and misprints reserved. Actual colours may vary. Articles  
are not shown in scale.

Reprint and photomechanical and/or electronic repro-  
duction – also in part – only with express consent of  
Steinberg GmbH.

All rights reserved. March 2025

Prices in Euro plus VAT

# KONTAKTE CONTACTS

STEINBERG GmbH

Schiess-Str. 30

40549 Düsseldorf, Germany

Telefon: +49 (0) 211 520 249-0

Fax: +49 (0) 211 520 249-20

E-Mail: [info@steinberg-armaturen.de](mailto:info@steinberg-armaturen.de)

Internet: [www.steinberg-armaturen.de](http://www.steinberg-armaturen.de)

## KUNDENBETREUUNG | CUSTOMER SERVICE

Telefon: +49 (0) 211 520 249-43

Fax: +49 (0) 211 520 249-20

E-Mail: [verkauf@steinberg-armaturen.de](mailto:verkauf@steinberg-armaturen.de)

Bürozeiten | office hours

Mo. - Fr. 07:00 - 16:00 Uhr

mon. - fri. 07:00 - 16:00 Uhr

## TECHNISCHER SUPPORT | TECHNICAL SUPPORT

Telefon: +49 (0) 211 520 249-84

Fax: +49 (0) 211 520 249-20

E-Mail: [technik@steinberg-armaturen.de](mailto:technik@steinberg-armaturen.de)

Bürozeiten | office hours

Mo. - Fr. 07:00 - 16:00 Uhr

mon. - fri. 07:00 - 16:00 Uhr

## LOGISTIK UND WARENANNAHME

LOGISTICS AND INCOMING GOODS DEPARTMENT

Heerdter Lohweg 216

40549 Düsseldorf

Telefon: +49 (0) 211 520 249-83

Fax: +49 (0) 211 250 249-20



